

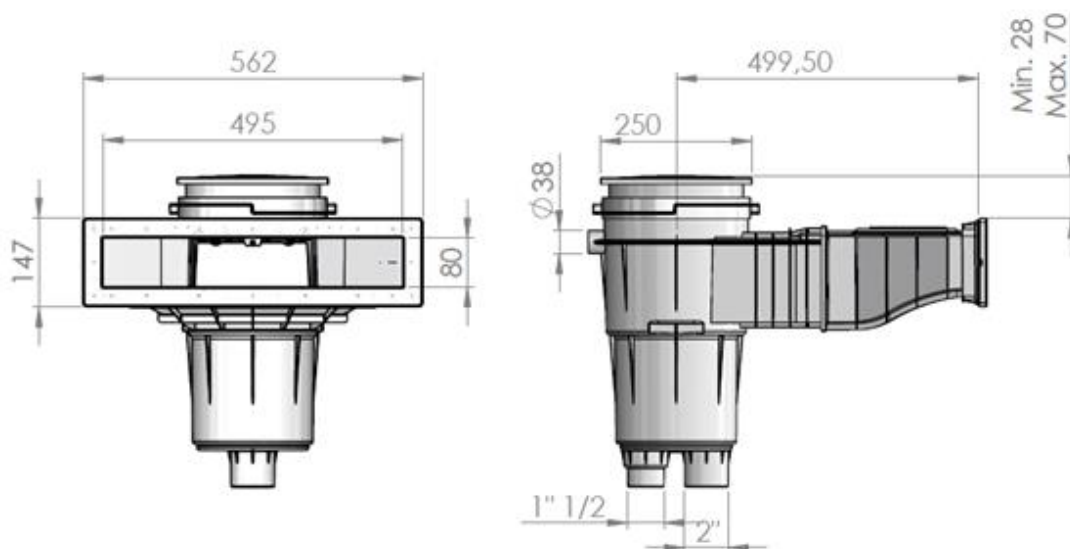
# Ricircolo

DA PAGINA 68 A PAGINA 91

## SKIMMER

### SFIORATORE DFM

CONFORMITA'  
UNI EN-13451  
UNI EN-16582  
UNI EN-16713



CODICE	DESCRIZIONE	ATTACCHI	PORTATA m <sup>3</sup> /h	INSTALLAZIONE
020101025	SKIMMER SFIORATORE DFM - C.A. + LINER	1" 1/2 - 2"	7,5	C.A. + LINER
0201015SA	SKIMMER SFIOR. DFM - C.A. + LINER SABBIA	1" 1/2 - 2"	7,5	C.A. + LINER
0201015GR	SKIMMER SFIOR. DFM - C.A. + LINER GRIGIO CHIARO	1" 1/2 - 2"	7,5	C.A. + LINER
0201015GS	SKIMMER SFIOR. DFM - C.A. + LINER GRIGIO SCURO	1" 1/2 - 2"	7,5	C.A. + LINER

- Skimmer in ABS con bocca svasata diritta, stampato in un pezzo unico.
- Progettato e realizzato per innalzare il livello dell'acqua fino a pochi centimetri dal bordo.
- Munito di battente flottante.
- Dotato di guarnizione in gomma, tappo di aspirazione ed inserti in ottone.



#### PER INSTALLAZIONI SU PANNELLI



#### CODICE

#### DESCRIZIONE

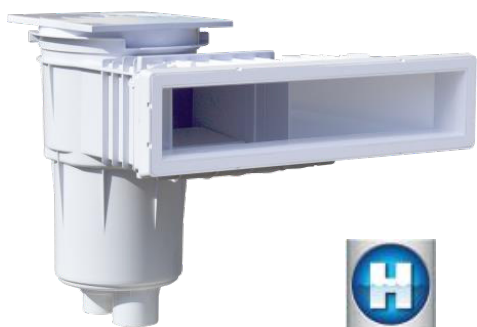
020101026

GUARNIZIONE SANDWICH

R0202057

VITE INOX DIN 966 M6x30(n. 16 per skimmer)

## SFIORATORE HAYWARD



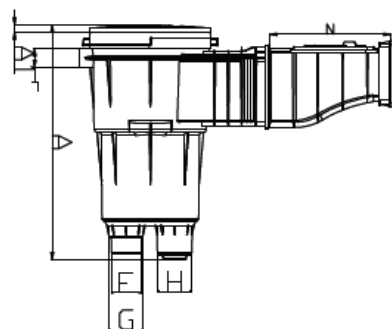
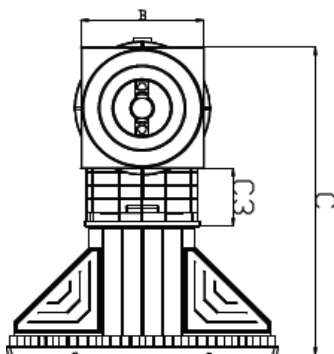
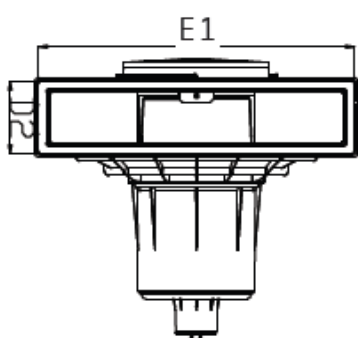
CODICE	DESCRIZIONE	ATTACCHI	PORTATA m <sup>3</sup> /h	INSTALLAZIONE
020101040	SKIMMER SFIORATORE HAYWARD C.A. + LINER	2"	7	C.A. + LINER
0201011GR	SKIMMER SFIOR.HAYWARD C.A. + LINER GRIGIO CHIARO	2"	7	C.A. + LINER

- Skimmer in ABS con bocca svasata diritta per una miglior efficacia del trattamento.
- Studiato per innalzare il livello dell'acqua fino a pochi centimetri dal bordo creando una gradevole estetica.
- Battente flottante.
- Dotato di guarnizione in gomma, tappo di aspirazione ed inserti in ottone.

### PER INSTALLAZIONI SU PANNELLI



CODICE	DESCRIZIONE
020101026	GUARNIZIONE SANDWICH
R0202057	VITE INOX DIN 966 M6x30 (n. 16 per skimmer)

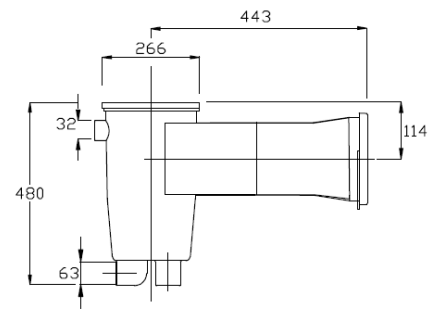
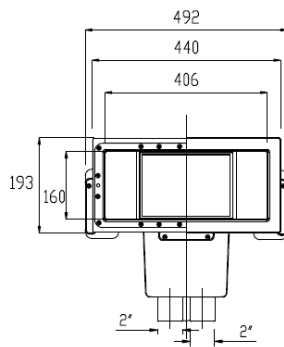


### DIMENSIONI (mm)

A	A1	B	C	C3	D2	E1	F	G	H	L	N
483,8	14,5	250,3	634	117,4	142,5	539,1	1 1/2"	-	2"	38	249,2



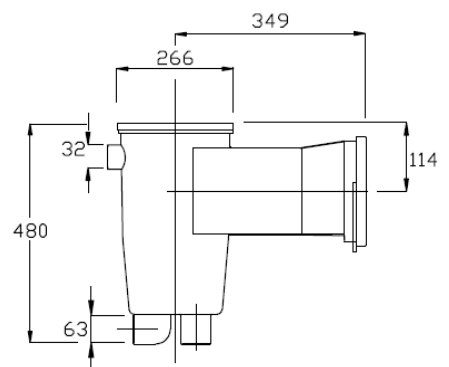
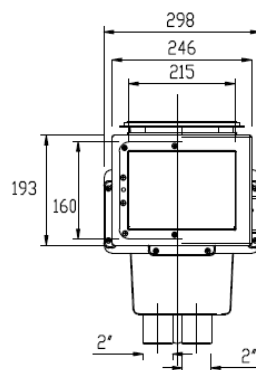
BOCCA SVASATA



CODICE	DESCRIZIONE	ATTACCHI	PORTATA m <sup>3</sup> /h	INSTALLAZIONE
020101003	SKIMMER ABS B/SVASATA CA	1 ½" - 2"	~ 7,5	C.A.
020101004	SKIMMER ABS B/SVASATA LINER	1 ½" - 2"	~ 7,5	C.A. + LINER

- Bocca svasata con coperchio quadrato.
- Con cestello, battente galleggiante antirumore, copriflangia, inserti in ottone.
- Le versioni per liner includono guarnizioni adesive in gomma.

BOCCA STANDARD



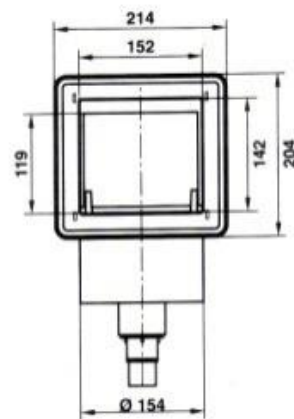
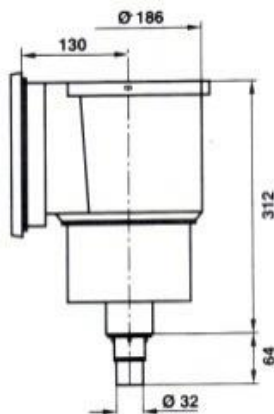
CODICE	DESCRIZIONE	ATTACCHI	PORTATA m <sup>3</sup> /h	INSTALLAZIONE
020101001	SKIMMER ABS B/STANDARD CA	1 ½" - 2"	~ 7,5	C.A.
020101002	SKIMMER ABS B/STANDARD LINER	1 ½" - 2"	~ 7,5	C.A. + LINER

- Bocca standard con coperchio quadrato.
- Con cestello, battente galleggiante antirumore, copriflangia, inserti in ottone.
- Le versioni per liner includono guarnizioni adesive in gomma.

RICAMBI

CODICE	DESCRIZIONE
020101005	DISTANZIATORE COPERCHIO SKIMMER
020101006	CESTELLO
020101007	COPERCHIO DI ASPIRAZIONE
R0202008	BATTENTE SKIMMER
020101015	PROLUNGA BOCCA SKIMMER
020101012	GUARNIZIONE SANDWICH SKIMMER BOCCA SVASATA

## MINI SKIMMER



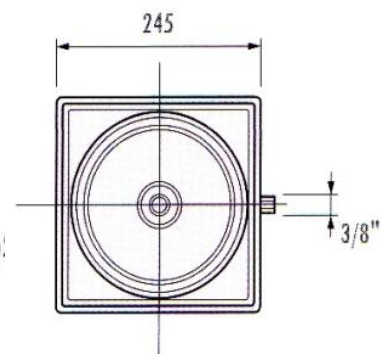
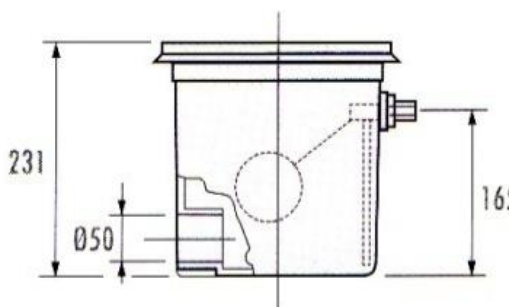
CODICE	DESCRIZIONE	ATTACCHI	PORTATA m <sup>3</sup> /h	INSTALLAZIONE
<b>150201000</b>	SKIMMER MINI ABS F/T	32 / 1 ½ F	-	-

- Provvisto di bocchetta.

### RICAMBI

CODICE	DESCRIZIONE
<b>R0202040</b>	BATTENTE SKIMMER FT
<b>R0202041</b>	CESTELLO SKIMMER FT
<b>R0202042</b>	GUARNIZIONE SANDWICH SKIMMER FT

## REGOLATORE AUTOMATICO DI LIVELLO IN ABS



CODICE	DESCRIZIONE	ATTACCHI
<b>020101010</b>	REGOLATORE DI LIVELLO ABS	Ø 50 - 3/8"



### RICAMBI

CODICE	DESCRIZIONE	ATTACCHI
<b>R0203029</b>	KIT GALLEGGIANTE	3/8"
<b>R0203027</b>	FLANGIA REG. DI LIVELLO	-
<b>R0203028</b>	TAPPO REG. DI LIVELLO	-

## BOCCHETTE A PARETE

CONFORMITA'  
UNI EN-16582  
UNI EN-16713



CODICE	DESCRIZIONE	ATTACCO INTERNO	ATTACCO ESTERNO	PORTATA m <sup>3</sup> /h	INSTALLAZIONE
020102020	BOCCHETTA DI MANDATA ABS PER CA	Ø 50	2"	7	C.A.
020102021	BOCCHETTA DI MANDATA ABS PER LINER	Ø 50	2"	7	LINER

- Sfera diametro regolabile per la modulazione del flusso/portata:
  - Ø 14 mm portata 2,2 m<sup>3</sup>/h;
  - Ø 20 mm portata 4,5 m<sup>3</sup>/h;
  - Ø 25 mm portata 7 m<sup>3</sup>/h.



CONFORMITA'  
UNI EN-16582  
UNI EN-16713

CODICE	DESCRIZIONE	ATTACCO INTERNO	ATTACCO ESTERNO	PORTATA m <sup>3</sup> /h	INSTALLAZIONE
020102022	BOCCHETTA DI MANDATA ABS PER VTR	Ø 50	2"	7	VTR

- Sfera diametro regolabile per la modulazione del flusso/portata, da 2,2 a 7 m<sup>3</sup>/h.
- Diametro: 119 mm.

### Gamma colorata

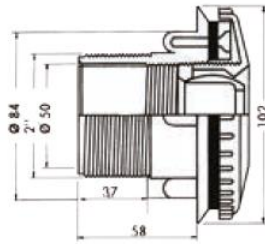
CODICE DESCRIZIONE

R02030SA	KIT BOCCHETTA SABBIA
R02030GR	KIT BOCCHETTA GRIGIO CHIARO
R02030GS	KIT BOCCHETTA GRIGIO SCURO

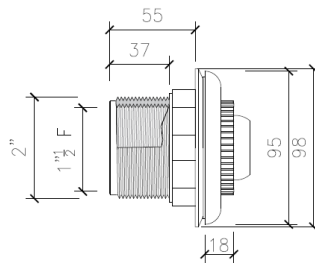
- Kit composto da cornice, sfera e ghiera blocca sfera
- Per bocchette mandata cod. 020102020/21/22.



## BOCCHETTE A PARETE

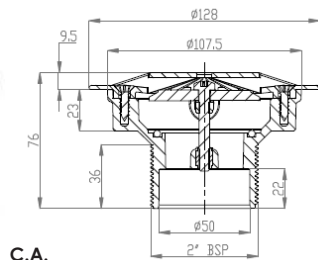


CODICE	DESCRIZIONE	ATTACCO INTERNO	ATTACCO ESTERNO	PORTATA m <sup>3</sup> /h	INSTALLAZIONE
020102050	BOCCHETTA A PARETE HAYWARD x C.A. +LINER	Ø 50	2"	5	C.A. + LINER

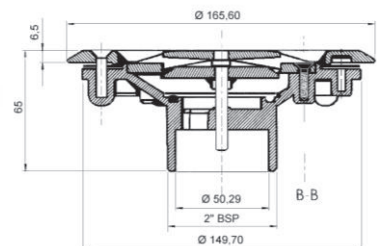


CODICE	DESCRIZIONE	ATTACCO INTERNO	ATTACCO ESTERNO	PORTATA m <sup>3</sup> /h	INSTALLAZIONE
020102053	BOCCHETTA A PARETE HAYWARD x LINER - 2"	1"1/2	2"	5	C.A. + LINER

## BOCCHETTE A PAVIMENTO



C.A.



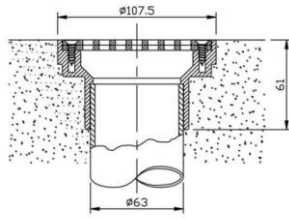
LINER

CODICE	DESCRIZIONE	ATTACCO INTERNO	ATTACCO ESTERNO	PORTATA m <sup>3</sup> /h	INSTALLAZIONE
020102026	BOCCHETTA DI MAND. A PAV. ABS PER CA	Ø 50	2"	~ 9,5	C.A.
020102027	BOCCHETTA DI MAND. A PAV. ABS C.A.+LINER	Ø 50	2"	~ 9,5	LINER

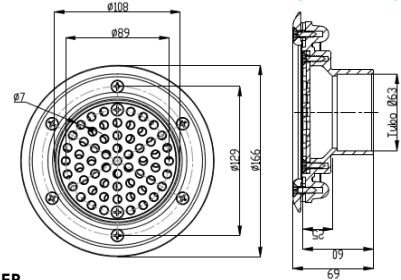
- Montaggio a pavimento.

# BOCCHETTE A PAVIMENTO

CONFORMITA' UNI EN-16582  
UNI EN-16713

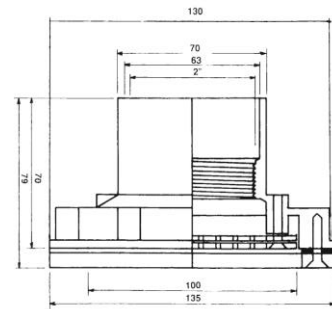


C.A.



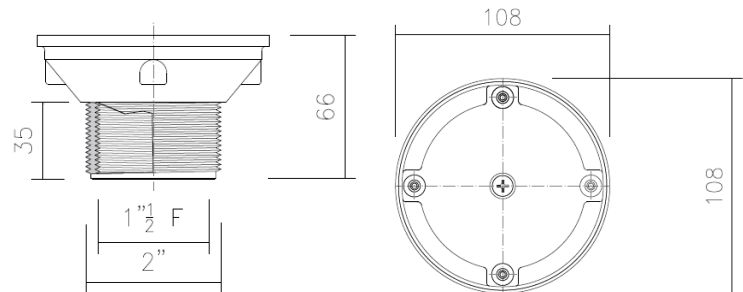
LINER

CODICE	DESCRIZIONE	ATTACCO INTERNO	ATTACCO ESTERNO	PORTATA m <sup>3</sup> /h	INSTALLAZIONE
020102028	BOCCHETTA DI MAND. A PAV. ABS PER CA	Ø 63	-	~ 13,5	C.A.
020102029	BOCCHETTA DI MAND. A PAV. ABS C.A.+LINER	Ø 63	-	~ 13,5	LINER



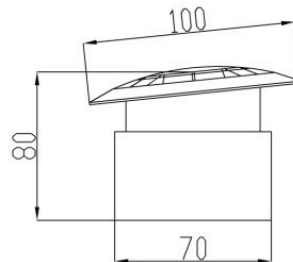
CODICE	DESCRIZIONE	ATTACCO INTERNO	ATTACCO ESTERNO	PORTATA m <sup>3</sup> /h	INSTALLAZIONE
020102051	BOCCHETTA A PAVIM. HAYWARD x LINER	Ø 63 o 2"	-	~ 7,5	LINER
020102052	BOCCHETTA A PAVIM. HAYWARD x C.A.	Ø 63 o 2"	-	~ 7,5	C.A.

- Montaggio a parete o a pavimento.



CODICE	DESCRIZIONE	ATTACCO INTERNO	ATTACCO ESTERNO	PORTATA m <sup>3</sup> /h	INSTALLAZIONE
020102055	BOCCHETTA A P. HAYWARD x C.A RADIALE	1"1/2	2"	~ 5-7	C.A.

- Montaggio a pavimento.



CONFORMITA' UNI EN-16582  
UNI EN-16713

CODICE	DESCRIZIONE	ATTACCO INTERNO	ATTACCO ESTERNO	PORTATA m <sup>3</sup> /h	INSTALLAZIONE
020102046	BOCCHETTA ORIENTABILE A INCOLLAGGIO	-	70	~ 9,5	C.A.

- Montaggio su piani inclinati.
- Si installa nel tubo Ø75 PN10.

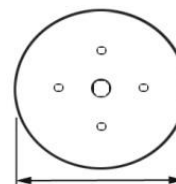


## BOCCHETTE CLIP & PIATTELLO

CONFORMITA'  
UNI EN-13451



- Piattello in ABS.
- Installabile su tubazioni Ø 50 e 63 mm.



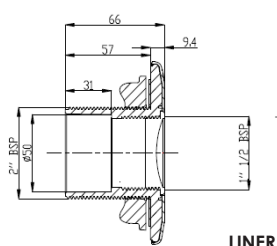
CODICE	DESCRIZIONE	INSTALLAZIONE
020102007	BOCCHETTA DI MANDATA C/PIATTELLO	C.A.

## BOCCHETTE ASPIRAFANGO

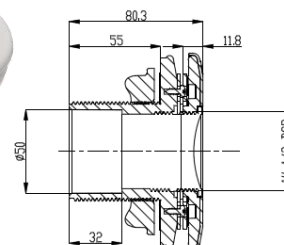
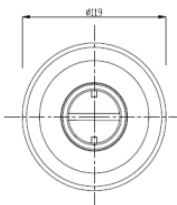
CONFORMITA' UNI EN-13451  
UNI EN-16582 / UNI EN-16713



C.A.



LINER



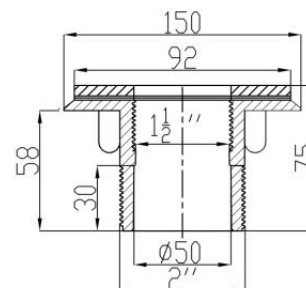
CODICE	DESCRIZIONE	ATTACCO INTERNO	ATTACCO ESTERNO	PORTATA m <sup>3</sup> /h	INSTALLAZIONE
020102023	BOCCHETTA ASPIRAFANGO ABS PER CA	Ø 50	2"	~ 7	C.A.
020102024	BOCCHETTA ASPIRAFANGO ABS PER LINER	Ø 50	2"	~ 7	LINER

- Tappo filetto F 1 1/2".
- Compatibile con il raccordo maschio aspira fango codice 020102025.

### Gamma colorata

CODICE	DESCRIZIONE
R02031SA	KIT BOCCHETTA ASPIRAFANGO SABBIA
R02031GC	KIT BOCCHETTA ASPIRAFANGO GRIGIO CHIARO
R02031GS	KIT BOCCHETTA ASPIRAFANGO GRIGIO SCURO

- Kit composto da cornice e tappo sfera e ghiera blocca sfera.



CODICE	DESCRIZIONE	ATTACCO INTERNO	ATTACCO ESTERNO	PORTATA m <sup>3</sup> /h	INSTALLAZIONE
020102056	BOCCHETTA ASPIRAFANGO ABS PER CA	Ø 50	2"	--	C.A.
020102057	BOCCHETTA ASPIRAFANGO ABS PER LINER	Ø 50	2"	--	LINER

## BOCCHETTE ASPIRAZIONE DFM "POSEIDON"



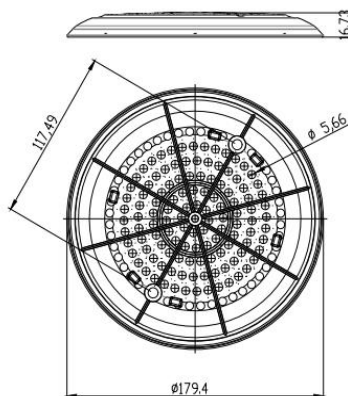
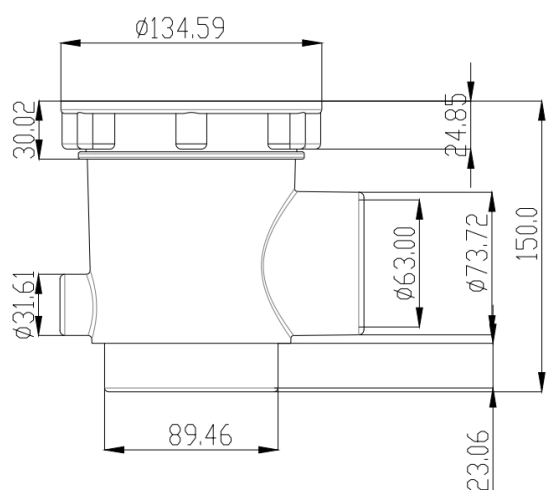
### CODICE

### DESCRIZIONE

**020102015** BOCC. ASPIRAZIONE CA + LINER ATT. Ø 63 F

**020102016** GUARNIZIONE SANDWICH 3"

- Utilizzo sia a parete che a pavimento.
- Portata Consigliata 10 mc/h.



### Gamma colorata

#### CODICE

#### DESCRIZIONE

**R0203043** GRIGLIA CROMATA

**R0203SA0** GRIGLIA SABBIA

**R0203GR0** GRIGLIA GRIGIO CHIARO

**R0203GS0** GRIGLIA GRIGIO SCURO



## PASSANTI A MURO



CODICE	DESCRIZIONE	ATTACCHI	LUNGHEZZA cm
020104011	PASSANTE A MURO ABS	2" X 1 1/2"	24,6
020104012	PASSANTE A MURO ABS	50 X 2"	24,6

- Costruito in ABS bianco.



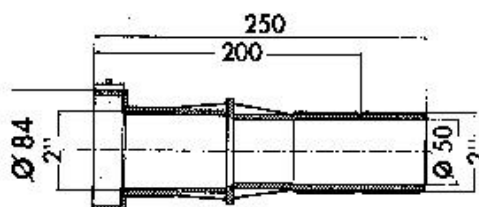
020104013	PASSANTE A MURO PVC GRIGIO	2"	30,0
-----------	----------------------------	----	------

- Costruito in PVC grigio.



020104014	PASSANTE A MURO C/COLLETO	2" - Ø 50	25
-----------	---------------------------	-----------	----

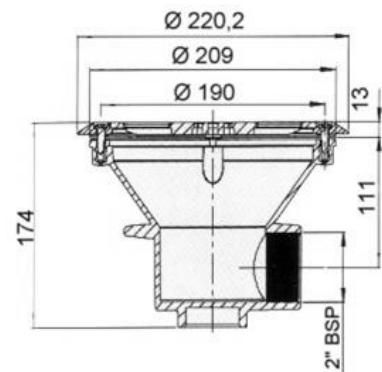
- Compatibile con bocchetta cod. 020102053.



020104015	PASSANTE A MURO C/ COLLETO AMPIO	2" F - 2" M	30
-----------	----------------------------------	-------------	----

- Compatibile con bocchetta cod. 020102021.

## SCARICHI DI FONDO



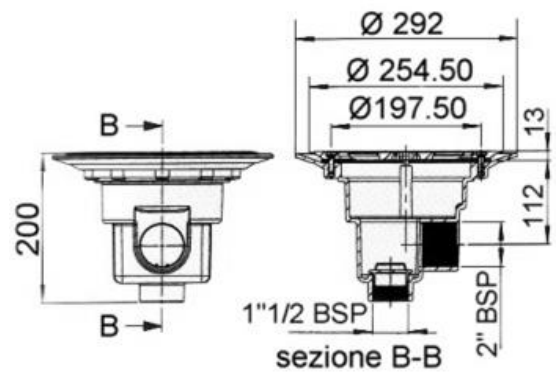
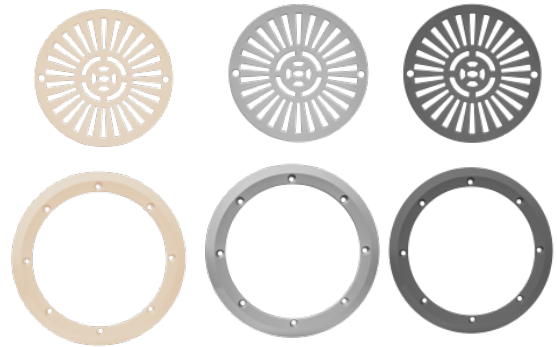
CODICE	DESCRIZIONE	ATTACCHI	PORTATA m <sup>3</sup> /h	INSTALLAZIONE
<b>020103006</b>	SCARICO DI FONDO ABS	2"	~ 13	LINER

- Costruito in materiali plastici ABS totalmente inalterabili.

### Gamma colorata

CODICE DESCRIZIONE

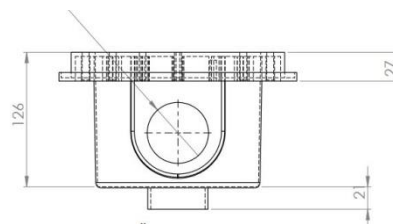
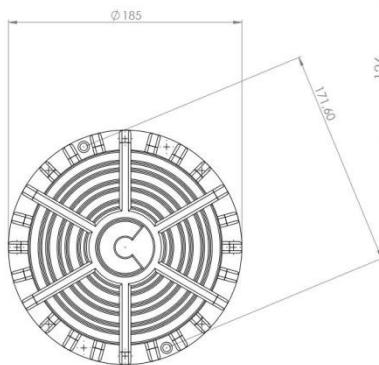
<b>R02010SA</b>	GRIGLIA SABBIA
<b>R02010GR</b>	GRIGLIA GRIGIO CHIARO
<b>R02010GS</b>	GRIGLIA GRIGIO SCURO
<b>R02011SA</b>	FLANGIA SABBIA
<b>R02011GR</b>	FLANGIA GRIGIO CHIARO
<b>R02011GS</b>	FLANGIA GRIGIO SCURO



CODICE	DESCRIZIONE	ATTACCHI	PORTATA m <sup>3</sup> /h	INSTALLAZIONE
<b>020103005</b>	SCARICO DI FONDO ABS	1 1/2"	~ 13	LINER

- Costruito in materiali plastici ABS totalmente inalterabili.

## SCARICHI DI FONDO



2

CODICE	DESCRIZIONE	ATTACCHI	PORTATA m <sup>3</sup> /h	INSTALLAZIONE
020103007	SCARICO DFM - ANTIVORTEX	2"	~ 5 -15	LINER - C.A.

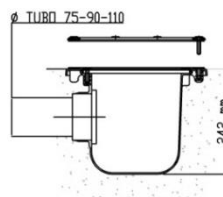
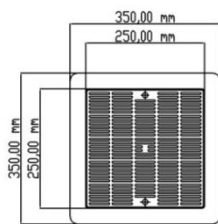


CODICE	DESCRIZIONE	ATTACCHI	PORTATA m <sup>3</sup> /h	INSTALLAZIONE
020103020	SCARICO HAYWARD ATT. LAT. 2" x C.A.	2"	~ 5 -15	C.A.
020103021	SCARICO HAYWARD ATT. LAT. 2" x LINER	2"	~ 5 -15	LINER

- Costruito in ABS.
- Griglie antivortice per prevenire i rischi di incidenti dovuti all'aspirazione.
- Per n°2 scarichi accoppiati con tubo Ø 63 non superare una portata in aspirazione massimo di 15 m<sup>3</sup>/h.

## SCARICHI DI FONDO PER PISCINE PUBBLICHE

CONFORMITA'  
UNI EN- 13451-1



### CODICE

### DESCRIZIONE

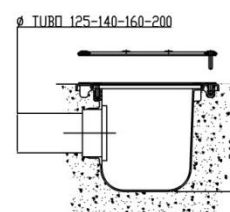
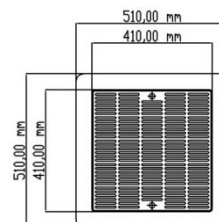
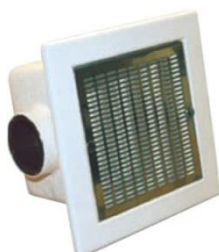
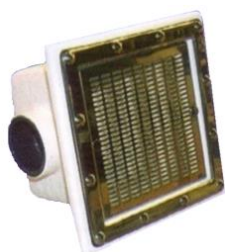
### ATTACCHI

### PORTATA m<sup>3</sup>/h

### INSTALLAZIONE

<b>020105001</b>	SCARICO DI FONDO 250x250 PER C.A. - 75	75	19	C.A.
<b>020105002</b>	SCARICO DI FONDO 250x250 PER C.A. - 90	90	28	C.A.
<b>020105003</b>	SCARICO DI FONDO 250x250 PER C.A. - 110	110	40	C.A.
<b>020105004</b>	SCARICO DI FONDO 250x250 PER LINER - 75	75	19	LINER
<b>020105005</b>	SCARICO DI FONDO 250x250 PER LINER - 90	90	28	LINER
<b>020105006</b>	SCARICO DI FONDO 250x250 PER LINER - 110	110	40	LINER

- Realizzato in poliestere rinforzato con fibra di vetro.
- Griglia 250x250 mm realizzata in PVC.
- La versione per liner è dotata di flangia in AISI 304L.



CONFORMITA'  
UNI EN- 13451-1

### CODICE

### DESCRIZIONE

### ATTACCHI

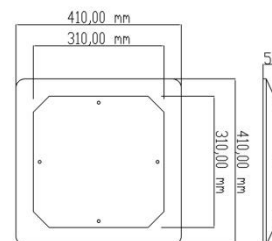
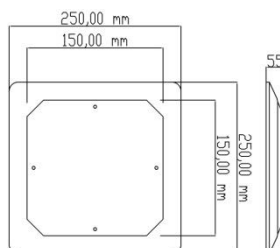
### PORTATA m<sup>3</sup>/h

### INSTALLAZIONE

<b>020105007</b>	SCARICO DI FONDO 410x410 PER C.A. - 125	125	52	C.A.
<b>020105008</b>	SCARICO DI FONDO 410x410 PER C.A. - 140	140	66	C.A.
<b>020105009</b>	SCARICO DI FONDO 410x410 PER C.A. - 160	160	89	C.A.
<b>020105010</b>	SCARICO DI FONDO 410x410 PER C.A. - 200	200	94	C.A.
<b>020105011</b>	SCARICO DI FONDO 410x410 PER LINER - 125	125	52	LINER
<b>020105012</b>	SCARICO DI FONDO 410x410 PER LINER - 140	140	66	LINER
<b>020105013</b>	SCARICO DI FONDO 410x410 PER LINER - 160	160	89	LINER
<b>020105014</b>	SCARICO DI FONDO 410x410 PER LINER - 200	200	94	LINER

- Realizzato in poliestere rinforzato con fibra di vetro.
- Griglia 410x410 mm realizzata in acciaio inossidabile AISI 304L.

CONFORMITA'  
UNI EN- 13451-1



### CODICE

### DESCRIZIONE

### V

### PORTATA (consigliata) m<sup>3</sup>/h

### V

### PORTATA (massima) m<sup>3</sup>/h

<b>020105015</b>	COPERTURA ANTIVORTICE 250x250 mm	0,3 m/s	23,8	0,5 m/s	39,7
<b>020105016</b>	COPERTURA ANTIVORTICE 410x410 mm	0,3 m/s	56,0	0,5 m/s	94,0

- Realizzata in PVC.

# ACCESSORI



050172110

050173110

CODICE

DESCRIZIONE

050172110 PASSAMURO X VASCA COMP. PER P.F. Ø 110

050172140 PASSAMURO x VASCA COMP. PER P.F. Ø 140

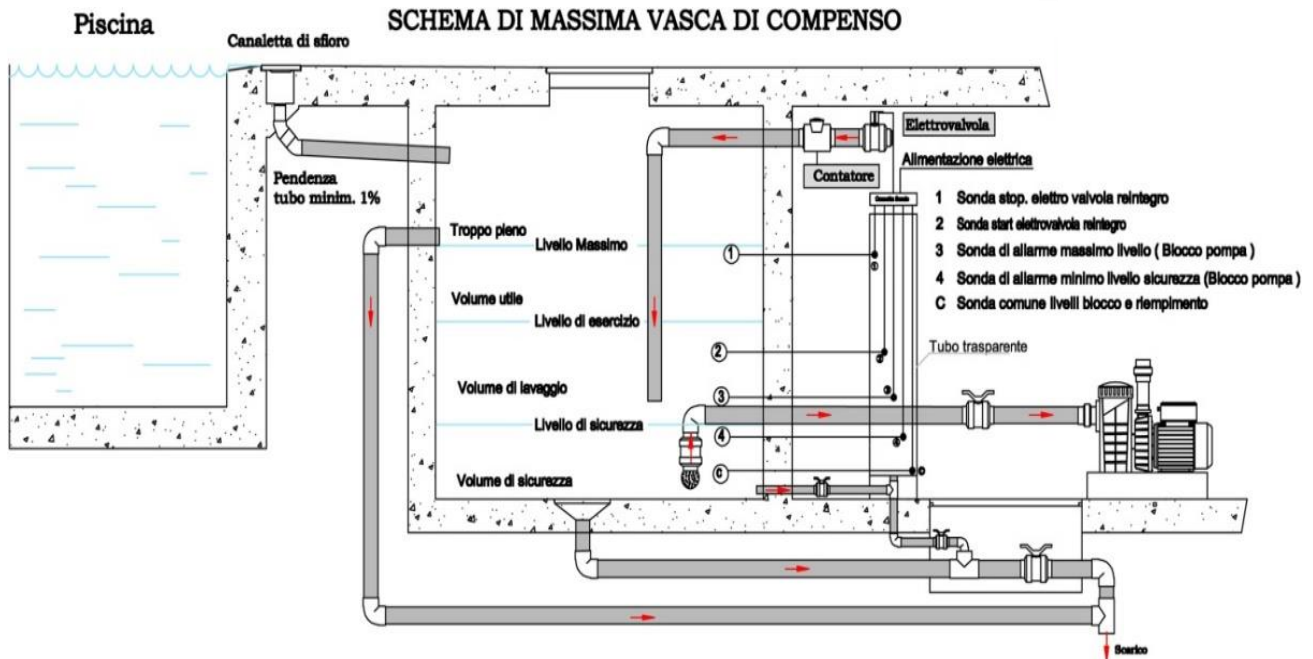
050173110 TROPPO PIENO PER VASCA DI COMP. Ø 110

CODICE

DESCRIZIONE

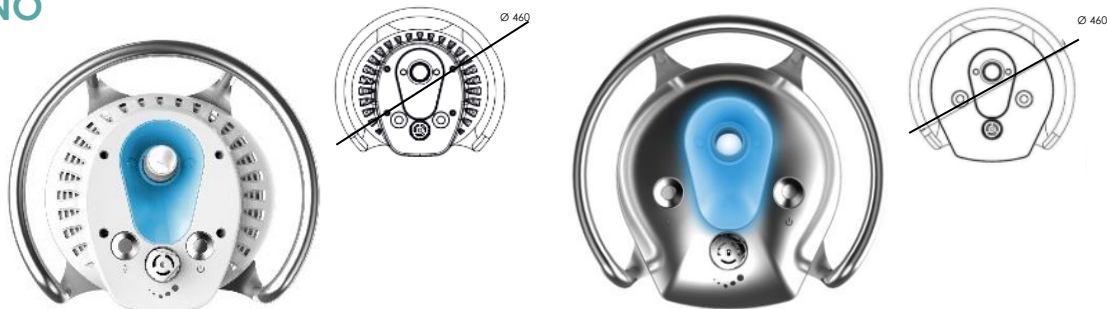
050175050 VISORE A COLONNA Ø 50 mm

- Tubo in PVC trasparente.
- Spessore tubo 2,4 mm.
- Tubo e bocchettoni con Ø 50 mm.
- Prezzo al metro lineare.
- È possibile realizzarlo di qualsiasi lunghezza.



# BOCCHETTA NCC

## NETTUNO



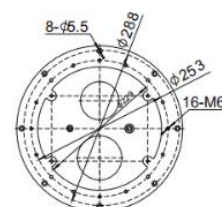
### CODICE

### DESCRIZIONE

**070702007** PLANCIA NCC - NETTUNO

**070702008** PLANCIA NCC - NETTUNO AISI316

- Per piscine sia interrate, sia fuori terra.
- Adatta sia per liner, sia per c.a.
- Getto d'acqua a flusso regolabile.
- Dotate di led RGB.
- Kit comprensivo di: guarnizioni, bullonerie ed accessori per una rapida e facile installazione.
- Maniglione in acciaio AISI316.
- Attacchi: immissione  $\varnothing 75$  - aspirazione  $\varnothing 90$ .
- Accessori inclusi: tubo interruttore pneumatico e tubo aspirazione aria.
- Pompa non inclusa.



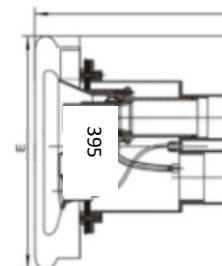
## TYPHOON

### CODICE

### DESCRIZIONE

**070702009** PLANCIA NCC - TYPHOON

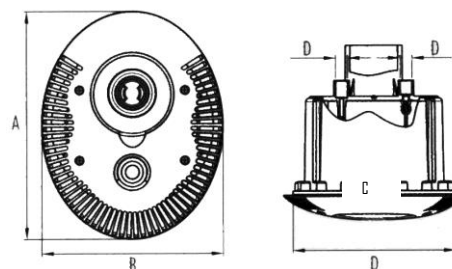
- Bocchetta NCC interamente in ABS, completa di nicchia con inserti in ottone.
- Possibilità di orientare il getto e regolare la miscelazione aria/acqua.
- Pulsante pneumatico compreso.
- Attacchi: immissione  $\varnothing 75$  - aspirazione  $\varnothing 90$ .
- Idonea sia per liner, sia per c.a.
- Accessori inclusi: tubo interruttore pneumatico, tubo aspirazione aria.



## CLASSIC



- Bocchetta con nicchia costruita totalmente in ABS bianco inalterabile resistente ai raggi UV e alle aggressioni degli agenti chimici utilizzati in piscina.
- Pulsante pneumatico incorporato per l'azionamento.
- Diametro attacchi: immissione  $\varnothing 75$  - aspirazione  $\varnothing 90$ .



### CODICE

### DESCRIZIONE

### DIMENSIONI mm

**070702002** BOCCHETTA CONTRO CORRENTE PER LINER

A	B	C	D $\varnothing$
390	310	278	20,5

390

310

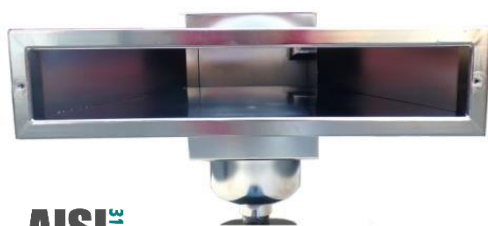
278

20,5

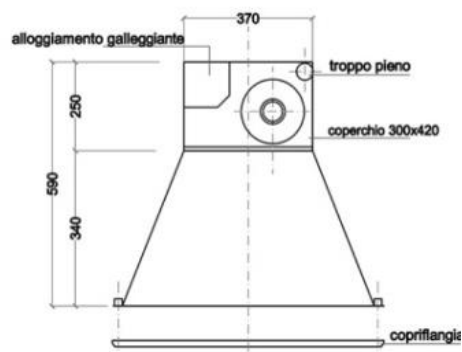
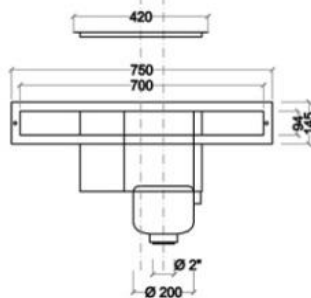


# SKIMMER IN ACCIAIO

## BORDO SFIORO



**AISI 316**



CODICE	DESCRIZIONE	ATTACCHI	PORTATA m <sup>3</sup> /h	INSTALLAZIONE
026001011	SKIMMER INOX B/SFIOR 700 mm x CA	2" F	12-15	C.A.
026001012	SKIMMER INOX B/SFIOR 700 mm x LINER	2" F	12-15	LINER
026001009	SKIMMER INOX B/SFIOR 700 mm x CA RIEMP. AUT. *	2" F	12-15	C.A.
026001010	SKIMMER INOX B/SFIOR 700 mm x LINER RIEMP. AUT. *	2" F	12-15	LINER

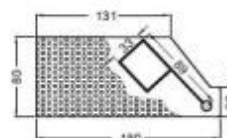
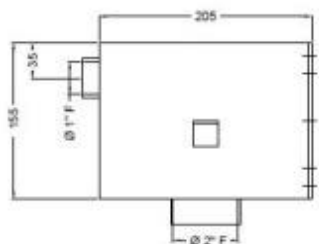
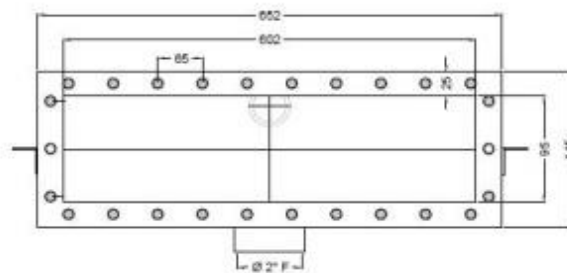
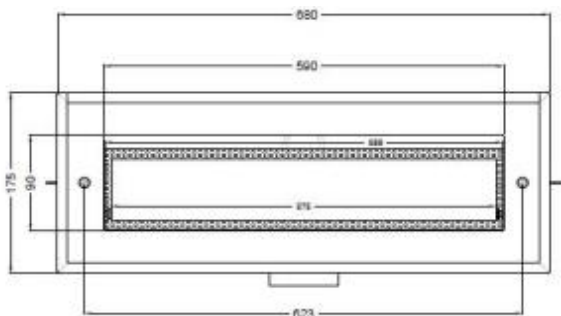
- \*Alloggiamento galleggiante per riempimento automatico
- Non compatibile con acqua salata.

## BORDO SFIORO CON CESTELLO ESTRAIBILE



**AISI 316**

Su richiesta  
disponibile versione

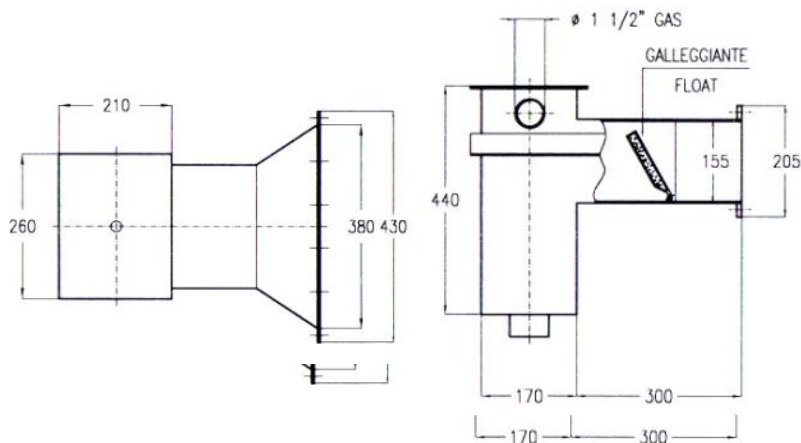


CODICE	DESCRIZIONE	ATTACCHI	PORTATA m <sup>3</sup> /h	INSTALLAZIONE
026001015	SKIMMER C/CESTELLO ESTRAIBILE INOX B/SFIOR 600 mm x CA	2" F	12-15	C.A.
026001016	SKIMMER C/CESTELLO ESTRAIBILE INOX B/SFIOR 600 mm x LINER	2" F	12-15	LINER

- Non compatibile con acqua salata.

## SKIMMER IN ACCIAIO

### BOCCA SVASATA E PROLUNGA



**AISI**  
316

CODICE	DESCRIZIONE	ATTACCHI	PORTATA m <sup>3</sup> /h	INSTALLAZIONE
026001003	SKIMMER INOX B/SVAS. E PROL. PER CA	1 1/2" - 2"	5-9	C.A.
026001004	SKIMMER INOX B/SVAS. E PROL. PER LINER	1 1/2" - 2"	5-9	LINER

- Bocca svasata e prolunga.
- Con cestello inox.
- Non compatibile con acqua salata.

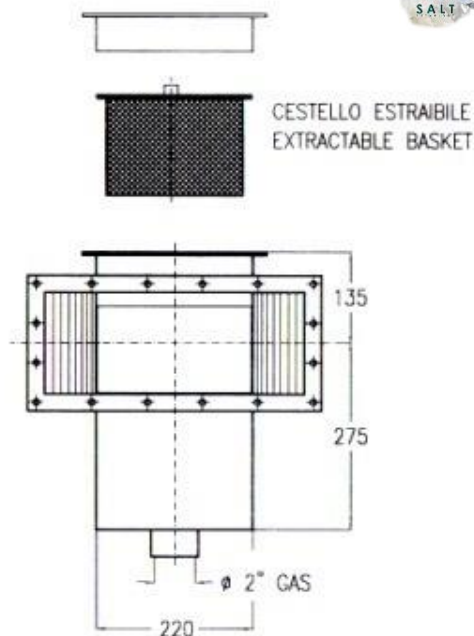
Su richiesta  
disponibile versione



### BOCCA SVASATA CON CESTELLO ESTRAIBILE



**AISI**  
316



CODICE	DESCRIZIONE	ATTACCHI	PORTATA m <sup>3</sup> /h	INSTALL.
026001005	SKIMMER INOX B/SVAS. E PROL. PER C.A. - orizzontale	1 1/2" - 2"	5-9	C.A.
026001006	SKIMMER INOX B/SVAS. E PROL. PER LINER- orizzontale	1 1/2" - 2"	5-9	LINER

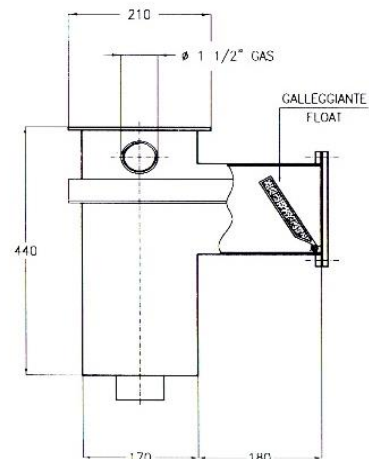
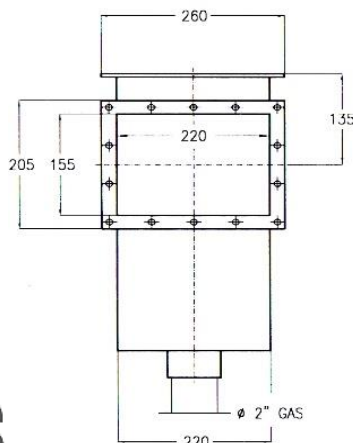
- Bocca svasata e prolunga.
- Con cestello inox estraibile dalla bocca anteriore – modello orizzontale.
- Articolo non compatibile con acqua salata.

# SKIMMER IN ACCIAIO

## BOCCA STANDARD



**AISI**



CODICE	DESCRIZIONE	ATTACCHI	PORTATA m <sup>3</sup> /h	INSTALLAZIONE
026001001	SKIMMER INOX B/STANDARD x CA	1 1/2" - 2"	5-9	C.A.
026001002	SKIMMER INOX STANDARD x LINER	1 1/2" - 2"	5-9	LINER

- Bocca standard.
- Con cestello inox.
- Articolo non compatibile con acqua salata.

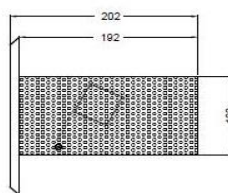
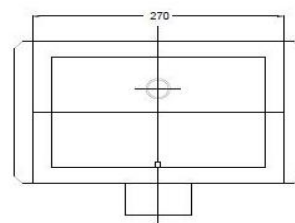
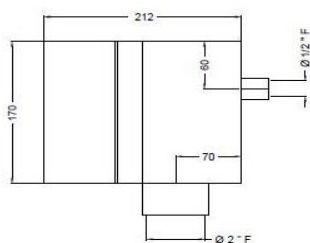
Su richiesta  
disponibile versione



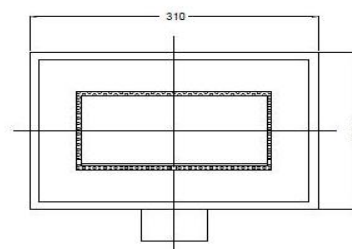
## CON CESTELLO ESTRAIBILE



**AISI 316L**



CESTELLO ESTRAIBILE



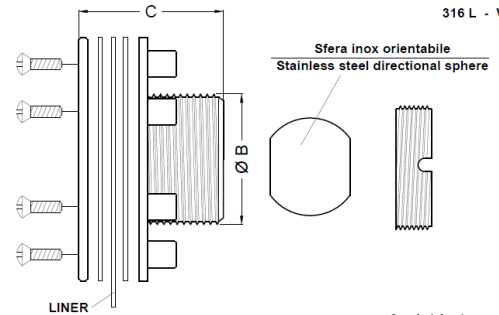
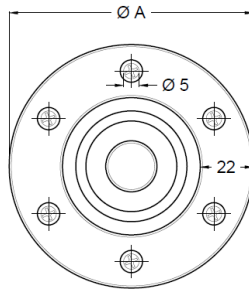
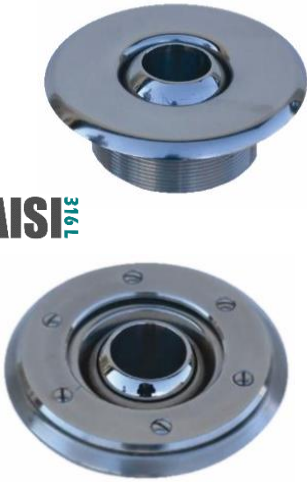
CODICE	DESCRIZIONE	ATTACCHI	PORTATA m <sup>3</sup> /h	INSTALL.
026001013	SKIMMER ORIZZONTALE CON CESTELLO ESTRAIBILE x CA	2" F	-	C.A.
026001014	SKIMMER ORIZZONTALE CON CESTELLO ESTRAIBILE x LINER	2" F	-	LINER

- Articolo non compatibile con acqua salata.

## BOCCHETTE DI MANDATA IN ACCIAIO A PARETE

2

**AISI**  
316



316 L - V4 A

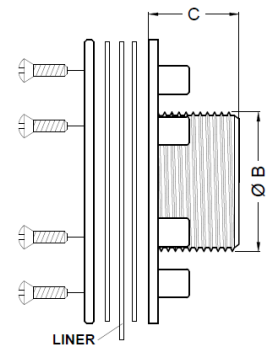
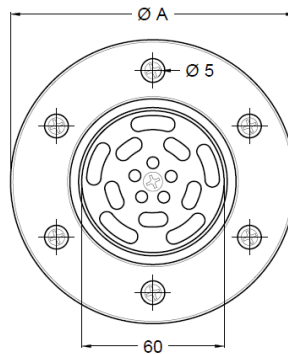
Su richiesta  
disponibile versione



- Montaggio a parete.
- Con sfera orientabile
- Articolo non compatibile con acqua salata.

CODICE	DESCRIZIONE	PORTATA m <sup>3</sup> /h	DIMENSIONI mm			INST.
			A	B	C	
026002001	BOCCHETTA MAND. INOX C/ SFERA ORIENT. DA 1 ½"PER C.A.	~4	100	1 ½"	42	C.A.
026002002	BOCCHETTA MAND. INOX C/ SFERA ORIENT. DA 1 ½"PER LINER	~4	100	1 ½"	42	LINER
026002003	BOCCHETTA MAND. INOX C/ SFERA ORIENT. DA 2"PER C.A.	~6	104	2"	42	C.A.
026002004	BOCCHETTA MAND. INOX C/ SFERA ORIENT. DA 2"PER LINER	~6	104	2"	42	LINER
026002007	BOCCHETTA MAND. INOX C/ SFERA ORIENT. DA 3"PER C.A.	~ 13	135	3"	50	C.A.
026002008	BOCCHETTA MAND. INOX C/ SFERA ORIENT. DA 3"PER LINER	~ 13	135	3"	50	LINER

**AISI**  
316



Su richiesta  
disponibile versione



CODICE	DESCRIZIONE	PORTATA m <sup>3</sup> /h	DIMENSIONI mm			INST.
			A	B	C	
026002013	BOCCHETTA MAND. INOX REG. A FARFALLA DA 2" PER C.A.	~ 5	120	2"	35	C.A.
026002014	BOCCHETTA MAND. INOX REG. A FARFALLA DA 2" PER LINER	~ 5	120	2"	35	LINER
026002015	BOCCHETTA MAND. INOX REG. A FARFALLA DA 3" PER LINER	~ 10	145	3"	40	LINER
026002016	BOCCHETTA MAND. INOX REG. A FARFALLA DA 3" PER C.A.	~ 10	135	3"	40	C.A.

- Montaggio a parete.
- Regolabili a farfalla.
- Lucidate a specchio
- Articolo non compatibile con acqua salata.

# BOCCHETTE DI MANDATA IN ACCIAIO A PAVIMENTO

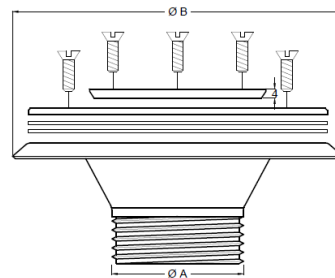
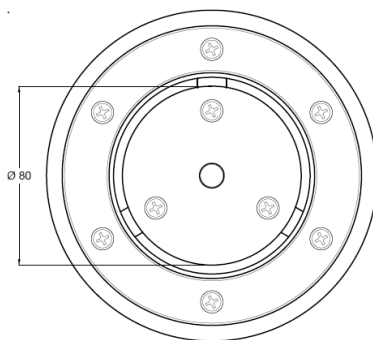


VERSIONE PER C.A.



VERSIONE PER LINER

**AISI 316L**



Su richiesta disponibile versione



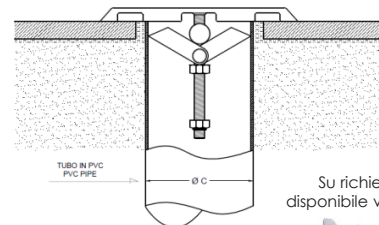
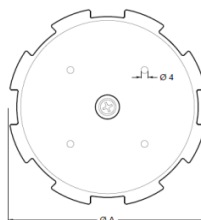
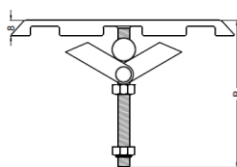
CODICE	DESCRIZIONE	PORTATA m <sup>3</sup> /h	DIMENSIONI mm			INST.
			A	B	C	
026002009	BOCCHETTA MAND. INOX REG. C/ PIATTELLO DA 2"PER C.A.	~8	2"	145	60	C.A.
026002010	BOCCHETTA MAND. INOX REG. C/ PIATTELLO DA 2"PER LINER	~8	2"	145	60	LINER
026002011	BOCCHETTA MAND. INOX REG. C/ PIATTELLO DA 3"PER C.A.	~ 15	3"	190	75	C.A.
026002012	BOCCHETTA MAND. INOX REG. C/ PIATTELLO DA 3"PER LINER	~ 15	3"	190	75	LINER

- Montaggio a fondo piscina.
- Con piattello regolabile.
- Articolo non compatibile con acqua salata.

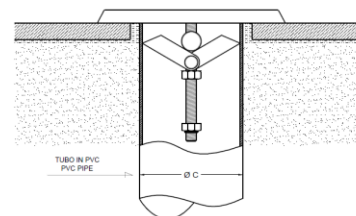
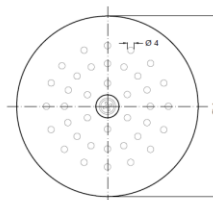
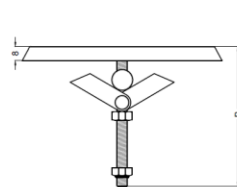
## CON CLIP



**AISI 316L**



Su richiesta disponibile versione



CODICE	DESCRIZIONE	DIMENSIONI mm			INST.
		A	B	C	
026002017	BOCCHETTA MAND. INOX AD INCASTRO C/CLIP PER TUBO 50/63	115	80	50-63	C.A.
026002018	BOCCHETTA MAND. INOX AD INCASTRO C/CLIP PER TUBO 75/90	135	80	75-90	C.A.
026002019	BOCCHETTA MAND. INOX TIPO GEYSER C/CLIP PER TUBO 50/63	102	80	50-63	C.A.
026002020	BOCCHETTA MAND. INOX TIPO GEYSER C/CLIP PER TUBO 75/90	130	80	75-90	C.A.

- Montaggio a fondo piscina con clip per tubazioni.
- Articolo non compatibile con acqua salata.

## BOCCHETTE ASPIRAFANGO IN ACCIAIO

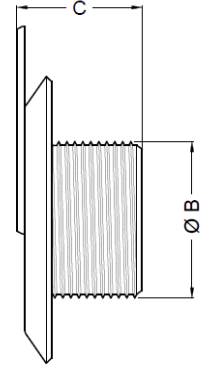
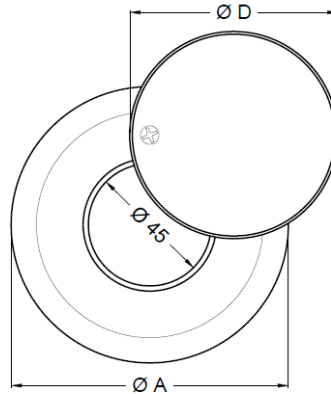


VERSIONE PER C.A.



VERSIONE PER LINER

**AISI**  
316



Su richiesta  
disponibile versione



CODICE	DESCRIZIONE	PORTATA m <sup>3</sup> /h	DIMENSIONI mm			INST.
			A	B	C	
02600201	BOCCHETTA ASPIRAFANGO INOX DA 2" PER C.A.	~ 7	110	2"	45	C.A.
02600202	BOCCHETTA ASPIRAFANGO INOX DA 2" PER LINER	~ 7	106	2"	52	LINER

- Montaggio a parete.
- Con piattello di chiusura
- Articolo non compatibile con acqua salata.

## PASSANTI A MURO IN ACCIAIO

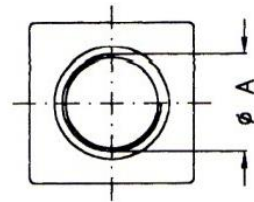
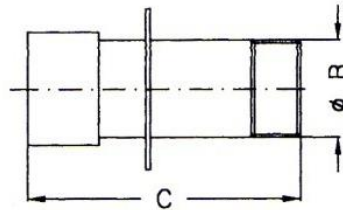


VERSIONE PER C.A.

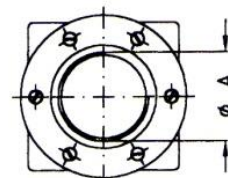
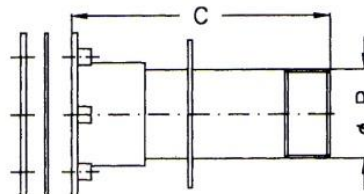


VERSIONE PER LINER

**AISI**  
316



Su richiesta  
disponibile versione



CODICE	DESCRIZIONE	PORTATA m <sup>3</sup> /h	DIMENSIONI mm			INST.
			A	B	C	
026004023	PASSANTE A MURO INOX DA 1 ½" PER C.A.	-	1 ½" F	1 ½" M	250-350	C.A.
026004024	PASSANTE A MURO INOX DA 1 ½" C/FLANGE PER LINER	-	1 ½" F	1 ½" M	250-350	LINER
026004025	PASSANTE A MURO INOX DA 2" PER C.A.	-	2" F	2" M	250-350	C.A.
026004026	PASSANTE A MURO INOX DA 2" C/FLANGE PER LINER	-	2" F	2" M	250-350	LINER

- Articolo non compatibile con acqua salata.

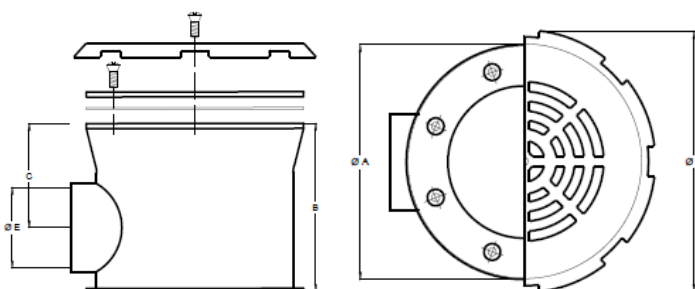
## SCARICO DI FONDO ACCIAIO



Su richiesta  
disponibile versione



**AISI**  
316L



CODICE	DESCRIZIONE	ATTACCHI	PORTATA m <sup>3</sup> /h	DIMENSIONI mm					INST.
				Ø A	B	C	Ø D	Ø E	
<b>026003001</b>	SCARICO DI FONDO INOX Ø 170 – 2" PER C.A.	2"	~ 18	170	125	65	190	2"-F	C.A.
<b>026003002</b>	SCARICO DI FONDO INOX Ø 170 – 2" PER LINER	2"	~ 18	170	125	65	190	2"-F	LINER

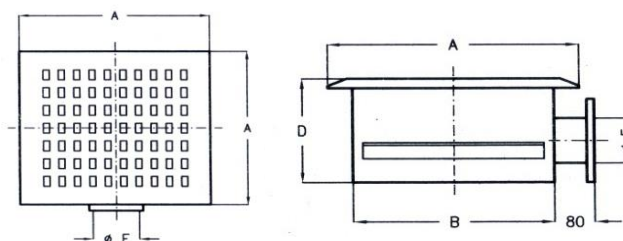
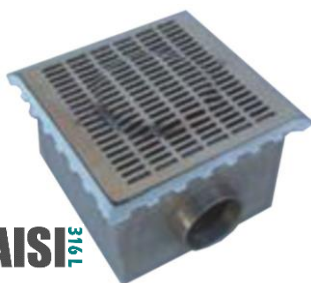
- Coperchio lucidato a specchio.
- Articolo non compatibile con acqua salata.

## POZZETTO DI FONDO ACCIAIO

Su richiesta  
disponibile versione



**AISI**  
316L



CODICE	DESCRIZIONE	ATTACCHI	PORTATA m <sup>3</sup> /h	DIMENSIONI mm				INST.
				A	B	D	Ø E	
<b>026003003</b>	POZZETTO DI FONDO 30x30 PER C.A.	4"	~ 58	350	300	200	4" F	C.A.
<b>026003004</b>	POZZETTO DI FONDO 30x30 PER P.F.	4"	~ 58	350	300	200	4" F	LINER
<b>026003005</b>	POZZETTO DI FONDO 40x40 PER C.A.	DN 125	~ 78	450	400	290	DN 125	C.A.
<b>026003006</b>	POZZETTO DI FONDO 40x40 PER P.F.	DN 125	~ 78	450	400	290	DN 125	LINER

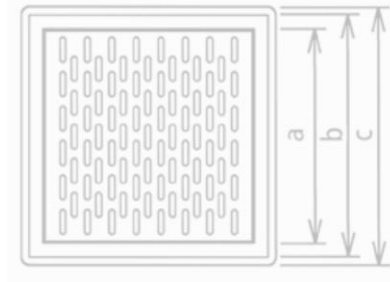
- Acciaio AISI 316 L.
- Attacco flangiato.
- Articolo non compatibile con acqua salata.

## GRIGLIA DI DRENAGGIO IN ACCIAIO

Su richiesta  
disponibile  
versione



**AISI**  
316



CODICE	DESCRIZIONE	ATTACCHI	PORTATA m <sup>3</sup> /h	DIMENSIONI mm			INST.
				A	B	D	
<b>026005210</b>	GRIGLIA DI DRENAGGIO INOX 316 - 210x210	-	-	210	245	270	C.A.
<b>026005305</b>	GRIGLIA DI DRENAGGIO INOX 316 - 305x305	-	-	305	335	350	C.A.
<b>026005450</b>	GRIGLIA DI DRENAGGIO INOX 316 - 450x450	-	-	450	485	500	C.A.

- Acciaio AISI 316 L.
- Articolo non compatibile con acqua salata.

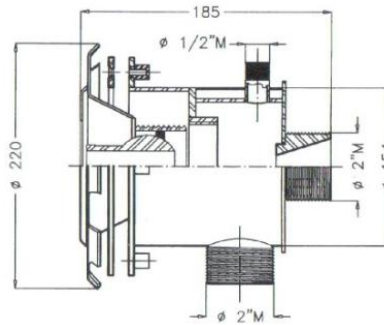


## BOCCHETTA NCC

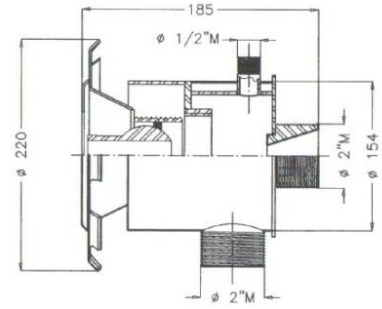


**AISI 316L**

Su richiesta  
disponibile versione



LINER



C.A.

### CODICE

### DESCRIZIONE

### PORTATA m<sup>3</sup>/h

<b>070702005</b>	BOCCHETTA NCC ACCIAIO INOX PER LINER	<b>30</b>
<b>070702006</b>	BOCCHETTA NCC ACCIAIO INOX PER C.A.	<b>30</b>

- Bocchetta in acciaio AISI 316-L.
- Attacco aspirazione Ø 2" M.
- Attacco mandata Ø 2" M.
- Attacco aria Ø ½" M.
- Raccorderia, tubi di collegamento e pulsante pneumatico NON sono compresi.
- Articolo non compatibile con acqua salata.

## JETTY PLUS



## JETTY MAXX

