

Raccorderia

DA PAGINA 376 A PAGINA 396

GOMITO A 90°



DIMENSIONI	PN	CODICE	IMBALLO	
16	16	050101016	1100	A
20	16	050101020	600	A
25	16	050101025	350	A
32	16	050101032	180	A
40	16	050101040	100	A
50	16	050101050	60	A
63	16	050101063	60	B
75	16	050101075	40	B
90	16	050101090	25	B
110	16	050101110	14	B
125	16	050101125	8	B
140	16	050101140	6	B
160	16	050101160	4	B
180	10	050101180	-	-
200	10	050101200	2	B
225	10	050101225	1	B
250	10	050101250	-	-
280	10	050101280	-	-
315	10	050101315	-	-

TI A 90°



DIMENSIONI	PN	CODICE	IMBALLO	
16	16	050102016	700	A
20	16	050102020	400	A
25	16	050102025	220	A
32	16	050102032	130	A
40	16	050102040	70	A
50	16	050102050	90	B
63	16	050102063	45	B
75	16	050102075	30	B
90	16	050102090	18	B
110	16	050102110	10	B
125	16	050102125	6	B
140	16	050102140	4	B
160	16	050102160	3	B
180	10	050102180	-	-
200	10	050102200	1	B
225	10	050102225	1	B
250	10	050102250	-	-
280	10	050102280	-	-
315	10	050102315	-	-

GOMITO A 45°



DIMENSIONI	PN	CODICE	IMBALLO	
16	16	050103016	1000	A
20	16	050103020	600	A
25	16	050103025	400	A
32	16	050103032	200	A
40	16	050103040	130	A
50	16	050103050	150	B
63	16	050103063	90	B
75	16	050103075	50	B
90	16	050103090	25	B
110	16	050103110	16	B
125	16	050103125	12	B
140	16	050103140	6	B
160	16	050103160	5	B
200	10	050103200	-	-
225	10	050103225	-	-
250	10	050103250	-	-
280	10	050103280	-	-
315	10	050103315	-	-

MANICOTTO



DIMENSIONI	PN	CODICE	IMBALLO	
16	16	050104016	1450	A
20	16	050104020	900	A
25	16	050104025	500	A
32	16	050104032	300	A
40	16	050104040	150	A
50	16	050104050	100	A
63	16	050104063	50	A
75	16	050104075	70	B
90	16	050104090	40	B
110	16	050104110	25	B
125	16	050104125	20	B
140	16	050104140	10	B
160	16	050104160	6	B
200	10	050104200	3	B
225	10	050104225	2	B
250	10	050104250	-	-
280	10	050104280	-	-
315	10	050104315	-	-

TI A 90° RIDOTTO



DIMENSIONI	PN	CODICE	IMBALLO	
20X16	16	050105001	400	A
25X16	16	050105002	250	A
25X20	16	050105003	250	A
32X16	16	050105004	150	A
32X20	16	050105005	150	A
32X25	16	050105006	150	A
40X16	16	050105007	70	A
40X20	16	050105008	70	A
40X25	16	050105009	70	A
40X32	16	050105010	70	A
50X20	16	050105011	90	A
50X25	16	050105012	90	B
50X32	16	050105013	90	B
50X40	16	050105014	90	B
63X20	16	050105015	60	B
63X25	16	050105016	60	B
63X32	16	050105017	50	B
63X40	16	050105018	50	B
63X50	16	050105019	50	B
75X32	16	050105020	35	B
75X40	16	050105021	30	B
75X50	16	050105022	30	B
75X63	16	050105023	30	B
90X40	16	050105024	20	B
90X50	16	050105025	20	B
90X63	16	050105026	20	B
90X75	16	050105027	20	B
110X50	16	050105028	12	B
110X63	16	050105029	12	B
110X75	16	050105030	10	B
110X90	16	050105031	10	B
160X110	16	050105032	3	B

RIDUZIONE M / F CORTA



DIMENSIONI	PN	PREZZO €	IMBALLO	
20X16	16	0,93	4000	A
25X16	16	1,14	2200	A
25X20	16	0,93	2200	A
32X16	16	1,17	1100	A
32X20	16	1,55	1100	A
32X25	16	1,46	1100	A
40X20	16	1,36	600	A
40X25	16	1,36	600	A
40X32	16	1,36	600	A
50X20	16	2,04	300	A
50X25	16	1,65	300	A
50X32	16	1,65	300	A
50X40	16	1,93	300	A
63X32	16	2,74	150	A
63X40	16	2,44	150	A
63X50	16	2,44	150	A
75X40	16	4,17	100	A
75X50	16	4,90	100	A
75X63	16	4,17	100	A
90X50	16	9,25	60	A
90X63	16	9,25	60	A
90X75	16	9,25	60	A
110X63	16	12,26	30	A
110x75	16	12,26	30	A
110X90	16	12,26	30	A
125X75	16	18,29	24	A
125X90	16	18,29	24	A
125X110	16	18,29	24	A
140X90	16	28,60	30	B
140X110	16	25,84	30	B
140X125	16	25,84	30	B
160X110	16	28,84	20	B
160X125	16	28,84	20	B
160X140	16	28,84	20	B
160X90	10	38,30	-	-
200X160	10	102,61	10	B
225X160	10	105,00	-	-
225X200	10	99,00	7	B
250X160	10	210,58	-	-
250X200	10	210,58	-	-
250X225	10	210,58	-	-
280X225	10	244,39	-	-
315X200	10	252,20	-	-
315X225	10	252,20	-	-
315X250	10	252,20	-	-
315X280	10	252,20	-	-

RIDUZIONE M / F LUNGA



DIMENSIONI	PN	CODICE	IMBALLO	
140X110	16	050106047	16	B
160X110	16	050106048	15	B

CALOTTA



DIMENSIONI	PN	PREZZO €	IMBALLO	
16	16	1,12	2000	A
20	16	1,12	1200	A
25	16	1,12	800	A
32	16	1,65	400	A
40	16	2,10	250	A
50	16	3,10	150	A
63	16	3,54	90	A
75	16	8,62	50	A
90	16	11,61	30	A
110	16	16,59	20	A
125	16	27,91	30	B
140	16	29,93	20	B
160	16	42,16	13	B
225	10	137,82	-	-

BOCCHETTONE CON ORING



DIMENSIONI	PN	PREZZO €	IMBALLO	
16	16	4,52	700	A
20	16	4,98	350	A
25	16	4,70	200	A
32	16	6,40	140	A
40	16	8,05	80	A
50	16	10,51	50	A
63	16	14,66	30	A
75	16	45,48	15	A
90	16	52,71	12	A
110	16	60,67	12	B

FLANGIA LIBERA



DIMENSIONI	PN	PREZZO €	IMBALLO	
20	16	3,73	250	A
25	16	4,09	200	A
32	16	4,70	150	A
40	16	6,72	100	A
50	16	7,28	75	A
63	16	8,49	50	A
75	16	11,66	35	A
90	16	14,77	30	A
110	16	17,16	20	A
125	16	20,49	30	B
140	16	25,71	25	B
160	16	32,30	20	B
200	10	58,21	10	B
225	10	62,17	10	B
250	10	101,54	8	B
280	10	154,62	-	-
315	10	174,20	-	-

COLLARE PER FLANGE



DIMENSIONI	PN	PREZZO €	IMBALLO	
20	16	1,01	1200	A
25	16	1,11	750	A
32	16	1,28	400	A
40	16	2,12	250	A
50	16	3,04	150	A
63	16	5,63	80	A
75	16	8,62	50	A
90	16	11,41	60	B
110	16	15,09	40	B
125	16	29,36	25	B
140	16	35,36	20	B
160	16	39,88	12	B
200	10	69,98	7	B
225	10	74,37	6	B
250	10	107,96	4	B
280	10	176,66	-	-
315	10	203,19	-	-

MANICOTTO RIDOTTO



DIMENSIONI	PN	PREZZO €	IMBALLO	
20X16	16	1,17	1000	A
25X20	16	1,17	500	A
32X25	16	1,54	300	A
40X32	16	1,95	150	A
50X40	16	2,73	100	A
63X50	16	5,25	60	A
75X63	16	7,83	80	B
90X75	16	12,37	50	B
110X90	16	18,82	35	B
125X110	16	29,93	16	B
140X110	16	58,00	15	B

FLANGIA CIECA



DIMENSIONI	PN	PREZZO €	IMBALLO	
20	16	4,49	-	-
25	16	5,10	-	-
32	16	6,93	-	-
40	16	8,84	-	-
50	16	10,71	-	-
63	16	13,40	-	-
75	16	17,72	-	-
90	16	20,70	-	-
110	16	26,94	-	-

CROCE



DIMENSIONI	PN	CODICE	IMBALLO	
25	16	050114025	40	-
32	16	050114032	50	-
40	16	050114040	40	A
50	16	050114050	20	A
63	16	050114063	12	A

FLANGIA FISSA



DIMENSIONI	PN	CODICE	IMBALLO	
20	16	050115020	-	-
25	16	050115025	-	-
32	16	050115032	-	-
40	16	050115040	-	-
50	16	050115050	-	-
63	16	050115063	-	-
75	16	050115075	-	-
90	16	050115090	-	-
110	16	050115110	-	-

CURVA 90°



DIMENSIONI	PN	CODICE	IMBALLO	
20	16	050116020	300	A
25	16	050116025	150	A
32	16	050116032	90	A
40	16	050116040	100	B
50	16	050116050	50	B
63	16	050116063	25	B
75	16	050116075	15	B
90	16	050116090	8	B
110	16	050116110	5	B

TI A 45°



DIMENSIONI	PN	CODICE	IMBALLO	
20	16	050117020	100	-
25	16	050117025	50	-
32	16	050117032	60	A
40	16	050117040	50	A
50	16	050117050	20	A
63	16	050117063	15	A

PORTAGOMMA



DIMENSIONI	PN	CODICE	IMBALLO	
16X18X16	16	050118001	400	-
20X22X20	16	050118002	250	-
25X27X25	16	050118003	100	-
32X32X30	16	050118004	100	-
40X42X40	16	050118005	100	-
50X52X50	16	050118006	40	-
63X64X60	16	050118007	40	-

SUPPORTO PER TUBO



DIMENSIONI	PN	CODICE	IMBALLO	
16	-	050119016	1500	A
20	-	050119020	1100	A
25	-	050119025	900	A
32	-	050119032	600	A
40	-	050119040	370	A
50	-	050119050	240	A
63	-	050119063	280	B
75	-	050119075	240	B
90	-	050119090	100	B
110	-	050119110	100	B
140	-	050119140	-	-

GUARNIZIONE PIANA



DIMENSIONI	PN	CODICE	IMBALLO	
20	-	050120020	-	-
25	-	050120025	-	-
32	-	050120032	-	-
40	-	050120040	-	-
50	-	050120050	-	-
63	-	050120063	-	-
75	-	050120075	-	-
90	-	050120090	-	-
110	-	050120110	-	-
125	-	050120125	-	-
140	-	050120140	-	-
160	-	050120160	-	-
200	-	050120200	-	-
225	-	050120225	-	-
250	-	050120250	-	-
280	-	050120280	-	-
315	-	050120315	-	-

GHIERA PER BOCCHETTONE



DIMENSIONI	PN	CODICE	IMBALLO	
16	-	050121016	-	-
20	-	050121020	-	-
25	-	050121025	-	-
32	-	050121032	-	-
40	-	050121040	-	-
50	-	050121050	-	-
63	-	050121063	-	-
75	-	050121075	-	-
90	-	050121090	-	-
110	-	050121110	-	-

PEZZO FOLLE PER BOCCHETTONE INCOLLAGGIO



DIMENSIONI	PN	CODICE	IMBALLO	
16	-	050122016	-	-
20	-	050122020	-	-
25	-	050122025	-	-
32	-	050122032	-	-
40	-	050122040	-	-
50	-	050122050	-	-
63	-	050122063	-	-
75	-	050122075	-	-
90	-	050122090	-	-
110	-	050122110	-	-

GOMITO A 90°



DIMENSIONI	PN	CODICE	IMBALLO	
3/8"	16	050123038	1100	A
1/2"	16	050123012	600	A
3/4"	16	050123034	300	A
1"	16	050123100	170	A
1 1/4"	16	050123114	100	A
1 1/2"	16	050123112	60	A
2"	16	050123200	60	B
2 1/2"	16	050123212	40	B
3"	16	050123300	25	B
4"	16	050123400	14	B

TI A 90°



DIMENSIONI	PN	CODICE	IMBALLO	
3/8"	16	050124038	700	A
1/2"	16	050124012	400	A
3/4"	16	050124034	220	A
1"	16	050124100	120	A
1 1/4"	16	050124114	70	A
1 1/2"	16	050124112	90	B
2"	16	050124200	45	B
2 1/2"	16	050124212	30	B
3"	16	050124300	18	B
4"	16	050124400	10	B

MANICOTTO



DIMENSIONI	PN	CODICE	IMBALLO	
3/8"	16	050125038	1300	A
1/2"	16	050125012	700	A
3/4"	16	050125034	450	A
1"	16	050125100	250	A
1 1/4"	16	050125114	150	A
1 1/2"	16	050125112	120	A
2"	16	050125200	50	A
2 1/2"	16	050125212	80	B
3"	16	050125300	60	B
4"	16	050125400	35	B

MANICOTTO RIDOTTO



DIMENSIONI	PN	CODICE	IMBALLO	
1/2"X3/8"	16	050126001	900	A
3/4"X1/2"	16	050126002	500	A
1"X3/4"	16	050126003	300	A
1 1/4"X1"	16	050126004	150	A
1 1/2"X1 1/4"	16	050126005	100	A
2"X1 1/2"	16	050126006	90	A
2 1/2"X2"	16	050126007	100	B
3"X2 1/2"	16	050126008	50	B
4"X3"	16	050126009	40	B

NIPPLIO



DIMENSIONI	PN	CODICE	IMBALLO	
3/8"	16	050127038	2400	A
1/2"	16	050127012	1000	A
3/4"	16	050127034	700	A
1"	16	050127100	400	A
1 1/4"	16	050127114	200	A
1 1/2"	16	050127112	150	A
2"	16	050127200	80	A
2 1/2"	16	050127212	100	B
3"	16	050127300	70	B
4"	16	050127400	35	B

NIPPLIO RIDOTTO



DIMENSIONI	PN	CODICE	IMBALLO	
1/2"X3/8"	16	050128001	1000	A
3/4"X1/2"	16	050128002	700	A
1"X3/4"	16	050128003	400	A
1 1/4"X1"	16	050128004	250	A
1 1/2"X1 1/4"	16	050128005	150	A
2"X1 1/2"	16	050128006	100	A
2 1/2"X2"	16	050128007	100	B
3"X2 1/2"	16	050128008	70	B
4"X3"	16	050128009	24	B

CALOTTA



DIMENSIONI	PN	CODICE	IMBALLO	
3/8"	16	050129038	2000	A
1/2"	16	050129012	1200	A
3/4"	16	050129034	750	A
1"	16	050129100	400	A
1 1/4"	16	050129114	250	A
1 1/2"	16	050129112	150	A
2"	16	050129200	90	A
2 1/2"	16	050129212	70	A
3"	16	050129300	40	A
4"	16	050129400	60	B

MAGGIORATORE M / F



DIMENSIONI	PN	CODICE	IMBALLO	
3/8"X1/2"	16	050130001	1000	A
1/2"X3/4"	16	050130002	600	A
3/4"X1"	16	050130003	300	A
1"X 1 1/4"	16	050130004	200	A
1 1/4"X 1 1/2"	16	050130005	150	A
1 1/2"X 2"	16	050130006	90	A
2"X2 1/2"	16	050130007	100	B
2 1/2"X3"	16	050130008	75	B
3"X4"	16	050130009	40	B

RIDUZIONE M / F



DIMENSIONI	PN	CODICE	IMBALLO	
1/2"X3/8"	16	050131001	1200	A
3/4"X3/8"	16	050131002	700	A
3/4"X1/2"	16	050131003	700	A
1"X3/8"	16	050131004	500	A
1X1/2"	16	050131005	500	A
1X3/4"	16	050131006	450	A
1 1/4"X1/2"	16	050131007	250	A
1 1/4"X3/4"	16	050131008	250	A
1 1/4"X1"	16	050131009	250	A
1 1/2"X3/4"	16	050131010	220	A
1 1/2"X1"	16	050131011	200	A
1 1/2"X1 1/4"	16	050131012	150	A
2"X1"	16	050131013	100	A
2"X1 1/4"	16	050131014	100	A
2"X1 1/2"	16	050131015	100	A
2 1/2"X1 1/4"	16	050131016	80	A
2 1/2"X1 1/2"	16	050131017	60	A
2 1/2"X2"	16	050131018	60	A
3"X1 1/2"	16	050131019	30	A
3"X2"	16	050131020	30	A
3"X2 1/2"	16	050131021	30	A
4"X2"	16	050131022	55	B
4"X2 1/2"	16	050131023	55	B
4"X3"	16	050131024	45	B

TAPPO



DIMENSIONI	PN	CODICE	IMBALLO	
3/8"	16	050132038	3000	A
1/2"	16	050132012	1500	A
3/4"	16	050132034	1000	A
1"	16	050132100	600	A
1 1/4"	16	050132114	300	A
1 1/2"	16	050132112	250	A
2"	16	050132200	150	A
2 1/2"	16	050132212	80	A
3"	16	050132300	50	A
4"	16	050132400		

BOCCHETTONE CON O-RING



DIMENSIONI	PN	CODICE	IMBALLO	
3/8"	16	050133038	700	A
1/2"	16	050133012	350	A
3/4"	16	050133034	200	A
1"	16	050133100	140	A
1 1/4"	16	050133114	80	A
1 1/2"	16	050133112	50	A
2"	16	050133200	30	A
2 1/2"	16	050133212	15	A
3"	16	050133300	12	A
4"	16	050133400	12	B

GOMITO A 45°



DIMENSIONI	PN	CODICE	IMBALLO	
1/2"	16	050134012	600	A
3/4"	16	050134034	400	A
1"	16	050134100	200	A
1 1/4"	16	050134114	130	A
1 1/2"	16	050134112	150	B
2"	16	050134200	90	B
2 1/2"	16	050134212	50	B
3"	16	050134300	25	B
4"	16	050134400	16	B

PEZZO FOLLE PER BOCCHETTONE FILETTATO



DIMENSIONI	PN	CODICE	IMBALLO	
3/8"	-	050137038	-	-
1/2"	-	050137012	-	-
3/4"	-	050137034	-	-
1"	-	050137100	-	-
1 1/4"	-	050137114	-	-
1 1/2"	-	050137112	-	-
2"	-	050137200	-	-
2 1/2"	-	050137212	-	-
3"	-	050137300	-	-
4"	-	050137400	-	-

GHIERA



DIMENSIONI	PN	CODICE	IMBALLO	
1/2"	16	050135012	1000	A
3/4"	16	050135034	750	A
1"	16	050135100	400	A
1 1/4"	16	050135114	300	A
1 1/2"	16	050135112	200	A
2"	16	050135200	120	A

PORTAGOMMA



DIMENSIONI	PN	CODICE	IMBALLO	
3/8"X16X18	16	050136001	300	-
1/2"X20X22	16	050136002	150	-
3/4"X25X27 1/2"	16	050136003	80	-
1"X30X32	16	050136004	100	-
1 1/4"X40X42	16	050136005	50	-
1 1/2"X50X52	16	050136006	30	-
2"X60X64	16	050136007	40	-

PASSAGGIO

GOMITO A 90°



DIMENSIONI	PN	CODICE	IMBALLO	
16X3/8"	16	050138001	1100	A
20X1/2"	16	050138002	600	A
25X3/4"	16	050138003	300	A
32X1"	16	050138004	170	A
40X1 1/4"	16	050138005	100	A
50X1 1/2"	16	050138006	60	A
63X2"	16	050138007	60	B
75X2 1/2"	16	050138008	40	B
90X3"	16	050138009	25	B
110X4"	16	050138010	14	B

TI A 90°



DIMENSIONI	PN	CODICE	IMBALLO	
16X3/8"	16	050139001	700	A
20X1/2"	16	050139002	400	A
25X3/4"	16	050139003	220	A
32X1"	16	050139004	120	A
40X1 1/4"	16	050139005	70	A
50X1 1/2"	16	050139006	80	B
63X2"	16	050139007	45	B
75X2 1/2"	16	050139008	30	B
90X3"	16	050139009	18	B
110X4"	16	050139010	10	B

BOCCHETTONE CON O-RING



DIMENSIONI	PN	CODICE	IMBALLO	
16X3/8"	16	050140001	700	A
20X1/2"	16	050140002	350	A
25X3/4"	16	050140003	200	A
32X1"	16	050140004	140	A
40X1 1/4"	16	050140005	80	A
50X1 1/2"	16	050140006	50	A
63X2"	16	050140007	30	A
75X2 1/2"	16	050140008	15	A
90X3"	16	050140009	12	A
110X4"	16	050140010	12	B

MANICOTTO



DIMENSIONI	PN	CODICE	IMBALLO	
16X3/8"	16	050141001	1400	A
20X1/2"	16	050141002	700	A
25X3/4"	16	050141003	450	A
32X1"	16	050141004	250	A
40X1 1/4"	16	050141005	150	A
50X1 1/2"	16	050141006	100	A
63X2"	16	050141007	50	A
75X2 1/2"	16	050141008	75	B
90X3"	16	050141009	40	B
110X4"	16	050141010	25	B

ADATTATORE FIL. FEMMINA



DIMENSIONI	PN	CODICE	IMBALLO	
M	F			
16X3/8"	16	050142001	1400	A
20X1/2"	16	050142002	800	A
20X3/4"	16	050142003	600	A
25X1/2"	16	050142004	700	A
25X3/4"	16	050142005	500	A
25X1"	16	050142006	300	A
32X3/4"	16	050142007	400	A
32X1"	16	050142008	250	A
40X1	16	050142009	220	A
40X1 1/4"	16	050142010	150	A
50X1 1/4"	16	050142011	120	A
50X1 1/2"	16	050142012	100	A
50X2"	16	050142013	100	A
63X1 1/2"	16	050142014	80	A
63X2"	16	050142015	60	A
75X2"	16	050142016	45	A
75X2 1/2"	16	050142017	35	A
75X3"	16	050142018	35	A
90X2 1/2"	16	050142019	25	A
90X3"	16	050142020	40	B
90X4"	16	050142021	35	B
110X3"	16	050142022	35	B
110X4"	16	050142023	30	B

ADATTATORE FIL. MASCHIO



DIMENSIONI	PN	PREZZO €	IMBALLO	
12X16X3/8"	16	1,46	2300	A
16X20X3/8"	16	1,36	1200	A
16X20X1/2"	16	1,36	1100	A
20X25X3/8"	16	1,50	700	A
20X25X1/2"	16	1,50	700	A
20X25X3/4"	16	1,50	700	A
25X32X1/2"	16	1,67	450	A
25X32X3/4"	16	1,67	400	A
25X32X1"	16	1,92	400	A
32X40X3/4"	16	2,00	280	A
32X40X1"	16	2,00	250	A
32X40X1 1/4"	16	2,00	200	A
40X50X1"	16	3,33	130	A
40X50X1 1/4"	16	2,90	130	A
40X50X1 1/2"	16	3,33	120	A
50X63X1 1/4"	16	4,32	100	A
50X63X1 1/2"	16	4,97	80	A
50X63X2"	16	4,97	75	A
63X75X1 1/2"	16	5,99	70	A
63X75X2"	16	5,99	60	A
63X75X2 1/2"	16	12,20	45	A
75X90X2"	16	15,60	45	A
75X90X2 1/2"	16	17,94	45	A
75X90X3"	16	15,60	25	A
90X110X2"	16	18,82	20	A
90X110X2 1/2"	16	18,82	20	A
90X110X3"	16	21,64	20	A
90X110X4"	16	28,28	30	B
110X125X3"	16	28,28	35	B
110X125X4"	16	28,28	30	B

BOCCHETTONE MASCHIO FILETTATO CON O-RING



DIMENSIONI	PN	CODICE	IMBALLO	
50X1 1/2"	16	050145001	45	A
50X2"	16	050145002	40	A
63X2"	16	050145003	25	A

MANICOTTO CON ANELLO DI RINFORZO



DIMENSIONI	PN	CODICE	IMBALLO	
16X3/8"	16	050147001	1500	A
20X1/2"	16	050147002	900	A
25X3/4"	16	050147003	500	A
32X1"	16	050147004	300	A
40X1 1/4"	16	050147005	150	A
50X1 1/2"	16	050147006	90	A
63X2"	16	050147007	50	A

RIDUZIONE CORTA FILETTO INTERNO



DIMENSIONI	PN	CODICE	IMBALLO
50X1 1/2"	16	050131027	-
63X2"	16	050131028	-

ADATTATORE CON ANELLO DI RINFORZO



DIMENSIONI	PN	CODICE	IMBALLO	
20X1/2"	16	050148008	750	A
25X1/2"	16	050148009	700	A
25X3/4"	16	050148010	450	A
32X3/4"	16	050148011	400	A
32X1"	16	050148012	270	A
40X1"	16	050148013	220	A
40X1 1/4"	16	050148014	150	A
50X1 1/2"	16	050148015	100	A
50X2"	16	050148016	100	A
63X2"	16	050148017	60	A

GOMITO A 90° CON ANELLO DI RINFORZO



DIMENSIONI	PN	CODICE	IMBALLO	
16X3/8"	16	050146001	1000	A
20X1/2"	16	050146002	600	A
25X3/4"	16	050146003	350	A
32X1"	16	050146004	180	A
40X1 1/4"	16	050146005	100	A
50X1 1/2"	16	050146006	60	A
63X2"	16	050146007	60	B

TI A 90° CON ANELLO DI RINFORZO



DIMENSIONI	PN	CODICE	IMBALLO	
16X3/8"	16	050144001	700	A
20X1/2"	16	050144002	400	A
25X3/4"	16	050144003	220	A
32X1"	16	050144004	130	A
40X1 1/4"	16	050144005	70	A
50X1 1/2"	16	050144006	80	B
63X2"	16	050144007	45	B

ATTACCO A SERBATOIO

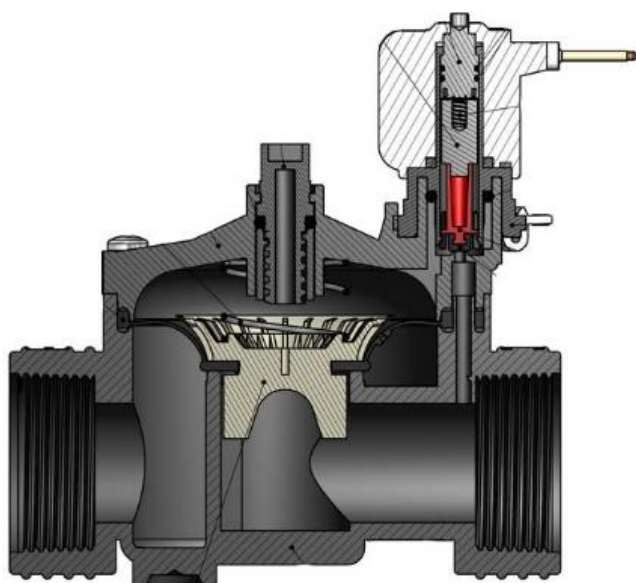
DIMENSIONI	PN	CODICE	IMBALLO	
3/4"X16X1/2"	16	050149001	125	A
1"X20X3/4"	16	050149002	90	A
1 1/4"X25X1"	16	050149003	80	A
1 1/2"X32X1"	16	050149004	60	A
2"X40X1 1/2"	16	050149005	35	A

ELETTOVALVOLE



CODICE	DESCRIZIONE	ATTACCO (FF)	Ø ATTACCO mm
070902012	ELETTOVALVOLA MODELLO 530	1/2"	15
070902034	ELETTOVALVOLA MODELLO 630	3/4"	20
070902100	ELETTOVALVOLA MODELLO 730	1"	25
070902112	ELETTOVALVOLA MODELLO 930	1 1/2"	40
070902200	ELETTOVALVOLA MODELLO 1030	2"	50

- Ideale per la gestione delle acque più esigenti.
- Caratterizzata da una resistente struttura in nylon riempita di vetro.
- Solenoide incapsulato con stantuffo prigioniero di facile manutenzione.
- Elevato grado di resistenza alle condizioni più difficili, temperature rigide e pressioni elevate.
- Inserti filettati in ottone.
- Filtro integrato per acqua sporca.
- Valvola a bassa pressione che funziona da 0,05 a 1 bar (da 0,7 a 14 PSI).
- Sistema integrato di controllo del flusso.
- Innovativo spurgo manuale interno progettato con una baionetta di sicurezza.
- Funzionante fino a 15 bar (220 PSI).
- Affidabilità di funzionamento anche in presenza di eventuali picchi d'acqua e portate fluttuanti.
- Blocco 9VDC.



CARATTERISTICHE FISICHE

CORPO VALVOLA	PA 66 - 30% FV
MEMBRANA	NBR
NUCLEO	ACCIAIO INOX
BOBINE	CLASSE F (155°)
ASSEMBLAGGIO	CON VITI, ISPEZIONABILE

CARATTERISTICHE DI LAVORO

PRESSIONE DI ESERCIZIO	0,5 - 10 bar
TEMPERATURA AMBIENTE	Tu 60° C
TEMPERATURA FLUIDO	Tm 60° C - ED 100%
DIAMETRO NOMINALE	DN da 15 mm a 50 mm
COMANDO	NC, NA, BISTABILE
DIREZIONE DEL FLUIDO	UNIDIREZIONALE

VALVOLA A SFERA IN PVC



Valvola a sfera in PVC grigio per trasporto acqua

e per piscine, bighiera a smontaggio radiale, con supporto regolabile.
Guarnizione in EPDM, sedi sfera in PE.

Pressione di esercizio:

- PN 16 a 20°C fino al D 63-2",
- PN 10 a 20°C D 75-2 1/2" e D 90-3",
- PN 6 a 20°C D 110-4".

Versioni disponibili per incollaggio femmina ISO metrico e filettata femmina BSP.
Marchatura CE.

DIMENSIONI		INCOLLAGGIO	
PN		CODICE	
16	16	050405016	
20	16	050405020	
25	16	050405025	
32	16	050405032	
40	16	050405040	
50	16	050405050	
63	16	050405063	
75	10	050405075	
90	10	050405090	
110	6	050405110	

DIMENSIONI		FILETTO FEMMINA		IMBALLO
PN		CODICE		
3/8"	16	050406038		120
1/2"	16	050406012		120
3/4"	16	050406034		80
1"	16	050406100		60
1 1/4"	16	050406114		30
1 1/2"	16	050406112		15
2"	16	050406200		8
2 1/2"	10	050406212		3
3"	10	050406300		3
4"	6	050406400		2

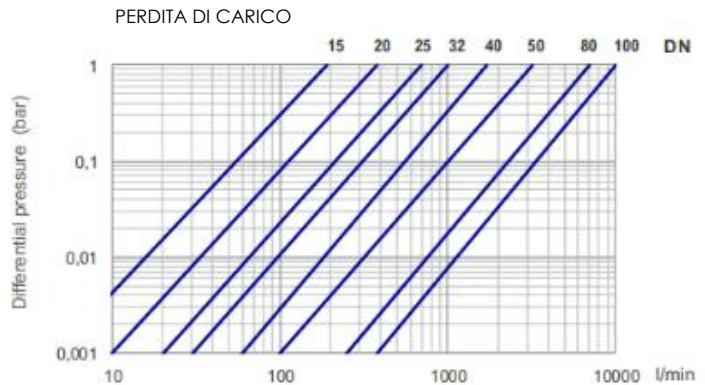
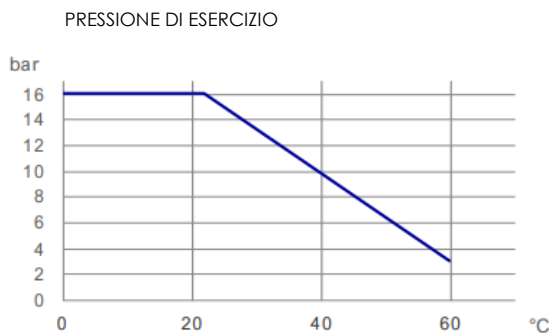


Valvola a sfera in PVC-U, serie BV, per applicazioni in piscine, trattamento delle acque e prodotti chimici non critici.

bighiera a smontaggio radiale, con regolazione del supporto tramite chiave incorporata nella maniglia.

- Guarnizioni in EPDM o FKM, sedi sfera in PE.
- Sfera di tipo flottante a passaggio totale e bloccata da entrambi i lati.
- Giunzione tramite manicotti per incollaggio (ISO, BS, ASTM, JIS), filettati (BSPP, NPT), manicotti in HDPE o flangiata.
- Pressione di esercizio ammissibile (PN): 16 bar – 232 psi.
- Certificata per uso con acqua potabile.
- Certificata per applicazioni navali.
- Certificata CE.

DIMENSIONE	PN	CODICE	IMBALLO
50	10	050421050	20
63	10	050421063	12



VALVOLA A FARFALLA IN PVC



DIMENSIONI	PN	CODICE	IMBALLO
50	10	050409050	5
63	10	050409063	5
75	10	050409075	5
90	10	050409090	4
110	10	050409110	3
125	10	050409125	2
140	10	050409140	5
160	10	050409160	5
200	10	050409200	1
225	10	050409225	2
280	6	050409280	1

Valvola a farfalla in PVC grigio per trasporto acqua

a smontaggio radiale.

Guarnizione in EPDM, stelo in acciaio zincato.

Pressione di esercizio:

- PN 10 a 20°C fino al D 225,

- PN 6 D 280,

- PN 4 D 315.

Coppia di manovra di 8 Nm (D 50) a 180 Nm (D 315).

Giunzione per frangiatura in accoppiamento con collari e flange.

DIMENSIONI	ATTUATORE ELETTRICO	ATTUATORE PNEUMATICO SEMPLICE EFFETTO	ATTUATORE PNEUMATICO DOPPIO EFFETTO	RIDUTTORE A VOLANTINO
	PREZZO €	PREZZO €	PREZZO €	PREZZO €
50	A RICHIESTA	A RICHIESTA	A RICHIESTA	Non disponibile
63	"	"	"	Non disponibile
75	"	"	"	"
90	"	"	"	"
110	"	"	"	"
125	"	"	"	"
140	"	"	"	"
160	"	"	"	"
225	"	"	"	"
280	"	"	"	"

VALVOLA A CLAPET IN PVC



DIMENSIONI	PN	CODICE	IMBALLO
50	5	050410050	-
63	5	050410063	-
75	5	050410075	-
90	5	050410090	-
110	5	050410110	-
140	5	050410140	-
160	5	050410160	-
225	5	050410225	-
280	5	050410280	-
315	5	050410315	-

Valvola a clapet in PVC

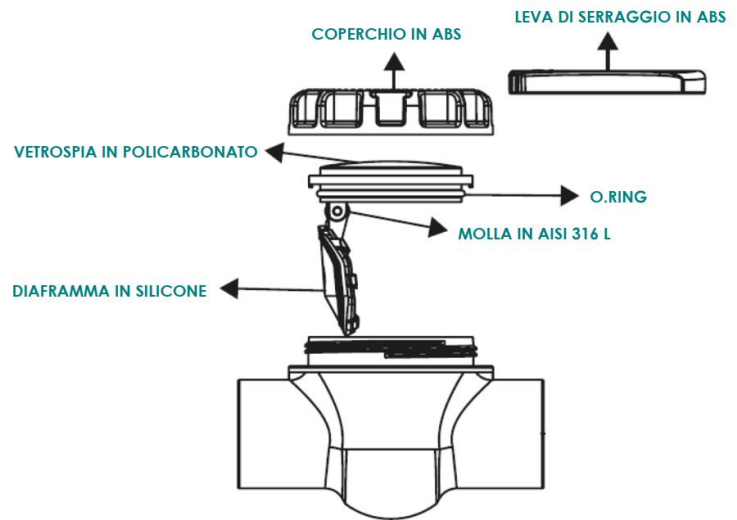
Guarnizione in EPDM.

Giunzione per flangiatura con collari di appoggio e guarnizioni piane.

Pressione PN 5 a 20 °C.

VALVOLA CLEAR-CLAP

Progettata appositamente per piscine, assicura il flusso direzionale dell'acqua e ne impedisce il riflusso.



CODICE

DESCRIZIONE

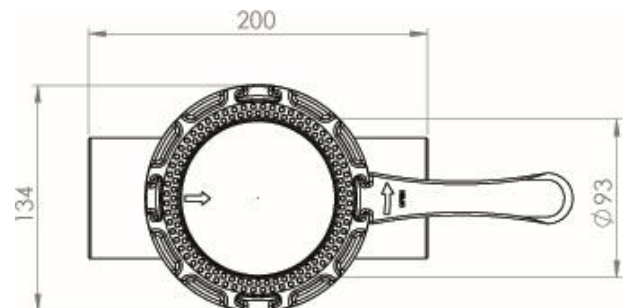
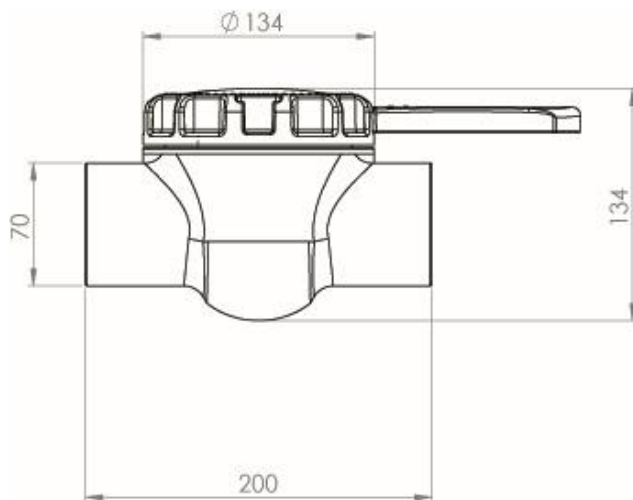
Ø

050422063

VALVOLA CLEAR-CLAP Ø 63

63

- Valvola a clapet in ABS.
- Diaframma clapet in silicone.
- Molla di ritegno in AISI 316L.
- Chiusura trasparente per ispezione visiva.
- Coperchio superiore amovibile.
- Fornita di leva per il serraggio.
- Utilizzabile in tubi con fluido a bassa acidità o alcalinità.
- Temperature di esercizio 5 ~ 50 ° C.
- Aspirazione: 14 m³/h.
- Resistente fino a 10 bar di pressione.
- Guarnizione in silicone con attivazione/disattivazione automatica, per una corretta direzionalità del flusso dell'acqua.

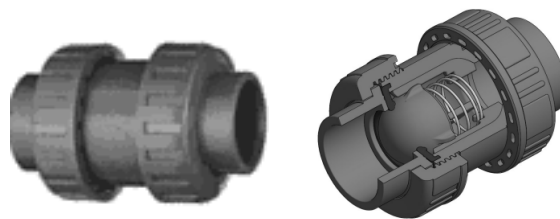


VALVOLA DI NON RITORNO IN PVC

Valvola di non ritorno in PVC-U a molla, serie CV

Per applicazioni che richiedono una chiusura precisa e movimenti silenziosi, adatte per il trattamento acque, Spa e piscine.

- Molla in acciaio Inox con rivestimento in PTFE.
- Adatta per installazione orizzontale e verticale.
- Disponibile con guarnizioni in EPDM o FKM.
- Certificata per applicazioni navali.



DIMENSIONI	CODICE	IMBALLO
20	050416020	60
25	050416025	40
32	050416032	60
40	050416040	40
50	050416050	24
63	050416063	13
75	050416075	3
90	050416090	3

VALVOLA DI NON RITORNO TRASPARENTE



DIMENSIONI	PN	CODICE
50		050420050
63		050420063
75		050420075
90		050420090

- Con sistema di chiusura a clapet.

VALVOLA DI FONDO A SFERA IN PVC



Valvola di fondo a sfera in PVC grigio

bighiera a smontaggio radiale, a funzionamento verticale, provvista di indicazioni sul corpo per la corretta installazione.

Guarnizione in EPDM (FPM su richiesta).

Pressione di esercizio PN 16 a 20 °C.

Versioni disponibili per incollaggio femmina ISO metrico e filettata femmina BSP.

DIMENSIONI	PN	INCOLLAGGIO	
		CODICE	IMBALLO
20	16	050407020	60
25	16	050407025	40
32	16	050407032	60
40	16	050407040	40
50	16	050407050	24
63	16	050407063	13

PRESA A STAFFA CON ANELLO DI RINFORZO



PRESSIONE D'ESERCIZIO 20°C
SECONDO NORMA ISO 13460

DIMENSIONI	CODICE	IMBALLO	
20X1/2"	050150001	150	A
25X1/2"	050150002	120	A
25X3/4"	050150003	120	A
32X1/2"	050150004	100	A
32X3/4"	050150005	100	A
32X1"	050150006	60	A
40X1/2"	050150007	60	A
40X3/4"	050150008	60	A
40X1"	050150009	60	A
50X1/2"	050150010	50	A
50X3/4"	050150011	50	A
50X1"	050150012	50	A
63X1/2"	050150013	75	B
63X3/4"	050150014	75	B
63X1"	050150015	75	B
63X1 1/4"	050150016	70	B
63X1 1/2"	050150017	70	B
75X1/2"	050150018	50	B
75X3/4"	050150019	50	B
75X1"	050150020	50	B
75X1 1/4"	050150021	45	B
75X1 1/2"	050150022	45	B
75X2"	050150023	45	B
90X1/2"	050150024	40	B
90X3/4"	050150025	40	B
90X1"	050150026	40	B
90X1 1/4"	050150027	35	B
90X 1 1/2"	050150028	35	B
90X2"	050150029	35	B
110X1/2"	050150030	25	B
110X3/4"	050150031	25	B
110X1"	050150032	25	B
110X1 1/4"	050150033	25	B
110X1 1/2"	050150034	25	B

DIMENSIONI	CODICE	IMBALLO	
110X2"	050150035	25	B
110X3"	050150036	20	B
125X3/4"	050150037	30	B
125X1"	050150038	30	B
125X1 1/4"	050150039	30	B
125X1 1/2"	050150040	30	B
125X2"	050150041	30	B
140X1"	050150042	20	B
140X1 1/4"	050150043	20	B
140X1 1/2"	050150044	20	B
140X2"	050150045	20	B
140X2 1/2"	050150046	20	B
140X3"	050150047	20	B
160X3/4"	050150048	16	B
160X1"	050150049	16	B
160X1 1/4"	050150050	16	B
160X1 1/2"	050150051	16	B
160X2"	050150052	16	B
160X3"	050150053	15	B
180X1 1/4"	050150054	8	B
180X1 1/2"	050150055	8	B
180X2"	050150056	8	B
180X3"	050150057	6	B
180X4"	050150058	8	B
200X1 1/4"	050150059	8	B
200X1 1/2"	050150060	8	B
200X2"	050150061	8	B
200X3"	050150062	8	B
200X4"	050150063	7	B
225X1 1/4"	050150064	7	B
225X1 1/2"	050150065	7	B
225X2"	050150066	7	B
225X3"	050150067		
225X4"	050150068	7	B

• Disponibili su richiesta fino al 315.

DIMENSIONI	1/2"	3/4"	1"	1 1/4"	1 1/2"	2"	2 1/2"	3"	4"
20	10 bar								
25	10 bar	10 bar							
32	10 bar	10 bar	10 bar						
40	10 bar	10 bar	10 bar	10 bar					
50	10 bar	10 bar	10 bar	10 bar	10 bar				
63	10 bar	10 bar	10 bar	10 bar	10 bar	10 bar			
75	10 bar	10 bar	10 bar	10 bar	10 bar	10 bar			
90	10 bar	10 bar	10 bar	10 bar	10 bar	10 bar			
110	10 bar	10 bar	10 bar	10 bar	10 bar	10 bar		6 bar	
125		10 bar	10 bar	10 bar	10 bar	10 bar			
140			10 bar	10 bar	10 bar	10 bar	6 bar	6 bar	
160		10 bar	10 bar	10 bar	10 bar	10 bar		6 bar	
180				6 bar	6 bar	6 bar		6 bar	6 bar
200				6 bar	6 bar	6 bar		6 bar	6 bar
225				10 bar	10 bar	10 bar		10 bar	10 bar
250				10 bar	10 bar	10 bar		10 bar	10 bar
280				10 bar	10 bar	10 bar		10 bar	10 bar
315				10 bar	10 bar	10 bar		10 bar	10 bar

TUBO PVC RIGIDO



PER CONDOTTE DI FLUIDI IN PRESSIONE

CONFORME ALLA NORMA **UNI EN 1452** E RISPONDENTE ALLE PRESCRIZIONI DEL DECRETO N° 174 DEL 06/04/04 (GU N° 166 DEL 17/07/04) DEL MINISTERO DELLA SALUTE.

Ø EST. mm	PN	CODICE	DESCRIZIONE
32	10	050201032	TUBO PVC Ø 32
40	10	050201040	TUBO PVC Ø 40
50	10	050201050	TUBO PVC Ø 50
63	10	050201063	TUBO PVC Ø 63
75	10	050201075	TUBO PVC Ø 75
90	10	050201090	TUBO PVC Ø 90
110	10	050201110	TUBO PVC Ø 110
125	10	050201125	TUBO PVC Ø 125
140	10	050201140	TUBO PVC Ø 140
140	20	050201141	TUBO PVC Ø 140
160	10	050201160	TUBO PVC Ø 160
200	10	050201200	TUBO PVC Ø 200
200	20	050201201	TUBO PVC Ø 200
225	10	050201225	TUBO PVC Ø 225
250	10	050201250	TUBO PVC Ø 250
315	10	050201315	TUBO PVC Ø 315

TUBO PVC SEMIRIGIDO

IDROPOOL



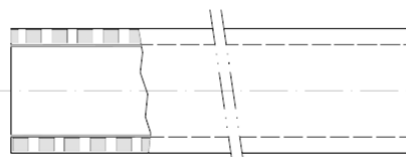
- Tubo in PVC con spirale in PVC rigido antiurto, resistente allo schiacciamento.
- Superfici interna ed esterna lisce.
- Diametri calibrati per un corretto e facile montaggio dei manicotti tramite incollaggio.
- Temperatura d'esercizio -5 °C + 60 °C.
- Colore: grigio o bianco in base alle disponibilità.

CODICE	DESCRIZIONE	LUNGH. m
050220020	TUBO SEMIRIGIDO IDROPOOL Ø 20	30
050220025	TUBO SEMIRIGIDO IDROPOOL Ø 25	30
050220032	TUBO SEMIRIGIDO IDROPOOL Ø 32	30
050220040	TUBO SEMIRIGIDO IDROPOOL Ø 40	30
050220050	TUBO SEMIRIGIDO IDROPOOL Ø 50	50
050220063	TUBO SEMIRIGIDO IDROPOOL Ø 63	30
050220075	TUBO SEMIRIGIDO IDROPOOL Ø 75	30

QUADRAPOOL

CARATTERISTICHE TECNICHE QUADRAPOOL

Ø EST. mm	Ø INT. mm	SPESSORE mm	PESO gr/mi	PRESSIONE ESERCIZIO bar	PRESSIONE SCOPPIO bar	VUOTO m H ₂ O	RAGGIO CURVATURA mm	LUNGHEZZA m
50,3	42	8,3	750	7	21	7	160	50
63,2	55	8,2	1000	5	15	7	220	30



Sottostrato in **HAYCLOR®** Spirale in PVC rigido a sezione quadrata

CODICE

050221050

TUBO SEMIRIGIDO QUADRAPOOL Ø 50

050221063

TUBO SEMIRIGIDO QUADRAPOOL Ø 63

DESCRIZIONE

- L'affidabilità del PVC rigido combinata con la praticità d'uso del PVC plastificato unite in un unico prodotto garantiscono alta resistenza alla compressione.
- Sottostrato in **HAYCLOR®**, materiale rigido termoplastico ad alta resistenza, garantisce resistenza all'aggressione del cloro per concentrazioni fino a 10.000 ppm in soluzione acquosa.
- Resistente alle muffe secondo la normativa ASTM G21 per i seguenti ceppi fungini: *Aspergillusniger*, *Chaetomiumglobosum*, *Penicilliumfuniculosus*, *Paecilomycesvariotii* e *Gliocadiumvirens*.

ADESIVI e COMPLEMENTI PER PVC



CODICE	DESCRIZIONE	IMBALLO PZ
050303050	PVC GEL FLACONE 500 ml	12
050303100	PVC GEL FLACONE 1000 ml	8



- Colla fixotropica (non cola) **per PVC rigido**, senza THF, a presa rapida per l'incollaggio di tubi, manicotti e raccordi.
- Ideale anche per giunzioni non perfettamente combacianti, grazie alla sua capacità riempitiva.
- Ideale per sistemi a pressione, a caduta e di drenaggio.
- Adatto per tubi di diametro inferiore o uguale a 250 mm.
- Pressione massima 16 bar (PN 16).



CODICE	DESCRIZIONE	IMBALLO PZ
050303W05	WDF-05 FLACONE 500 ml	12
050303W10	WDF-05 FLACONE 1000 ml	8

- Adesivo fixotropica (non cola) **per PVC rigido e flessibile**, di colore blu, a presa molto rapida.
- Ideale per l'incollaggio di tubi, manicotti e raccordi in PVC per sistemi a pressione, di scarico o di drenaggio.
- Si adatta anche per giunzioni non perfettamente combacianti, avendo una leggera capacità riempitiva.
- Particolarmente indicato per piscine, spa, vasche idromassaggio e in presenza di umidità.
- Pennello integrato nel tappo per una applicazione rapida, facile e precisa.
- Adatto per tubi di diametro inferiore o uguale a 160 mm. Pressione massima 16 bar (PN 16).

CODICE	DESCRIZIONE	IMBALLO PZ
050303SOL	PVC CLEANER 1000 ml	6

- Detergente per la pulizia, lo sgrassaggio e la preparazione delle superfici di tubi, manicotti e raccordi in PVC-U, PVC-C e ABS prima dell'incollaggio.
- Adatta per la rimozione di residui di colla non induriti e la pulizia di pennelli e utensili.
- Non idoneo per la diluizione di adesivi a base di PVC.



- Scivolante in gel idrosolubile e senza acidi per l'innesto di tubi e raccordi con inserto in gomma.
- Adatto per PVC, PVC-O, PE, PP, PRV, calcestruzzo e ghisa rivestita.
- Certificato per impianti di acqua potabile.
- Elevato potere scivolante, per tutti i diametri, anche su superfici bagnate.

CODICE	DESCRIZIONE	IMBALLO PZ
050303001	SCIVOLANTE IN GEL tubo 250 gr	8



CODICE	DESCRIZIONE	IMBALLO PZ
050303MAX	AQUA MAX cartuccia 425 gr	12

- Adesivo di montaggio e sigillante resistente all'acqua (anche clorata o di mare) e ai solventi.
- Idoneo per l'incollaggio, il montaggio e la sigillatura di quasi tutti i materiali su quasi tutte le superfici (lisce, porose e non porose).
- Adatto per tutti i tipi di applicazioni dentro e intorno alla piscina, ad esempio skimmer, bordi, piastrelle, scarichi, coperture, tubi di scarico e giunti di dilatazione.
- Non adatto a PE, PP, PTFE, gesso puro e bitume.



ADESIVI E COMPLEMENTI PER PVC



CODICE	DESCRIZIONE
--------	-------------

050301000	TANGIT x PVC-U S/PENN. - 1000 g
050301500	TANGIT x PVC-U S/PENN. - 500 g
050302L05	COLLA LARGE-TITE -500ml
050302L10	COLLA LARGE-TITE - 1000 ml

- Adesivo a base di PVC disciolto in solvente.
- Ideale per giunzioni longitudinali di tubi in **PVC rigido**, assemblaggio di tubi e raccordi in PVC anche sotto pressione, condutture in PVC rigido per cavi. Indicato anche per ABS e altre plastiche.



CODICE	DESCRIZIONE
--------	-------------

050302E05	COLLA EFFAST-TITE - BLU - 500 ml
050302E10	COLLA EFFAST-TITE - BLU - 1000 ml

- Adesivo a base di PVC disciolto in solvente.
- Adesivo di colore ideale per l'incollaggio di tubi in PVC e specialmente **per tubature flessibili**. Per assemblaggio di tubi e raccordi in PVC anche sotto pressione. Adatto per ABS. Particolarmente indicato per produzione, manutenzione e posa di piscine, mini-piscine e vasche idromassaggio. Ideale per riparazioni veloci grazie alla sua presa rapida.

CODICE	DESCRIZIONE
--------	-------------

050302SOL	SOLVENTE x TUBAZIONI PVC - 1000 ml
-----------	------------------------------------



- Detergente a base di solventi organici.
- Per pulire e sgrassare giunti da incollare in polivinilcloruro (PVC-U e PVC-C) e ABS. Ideale per la preparazione delle superfici su cui deve essere applicato l'adesivo: il solvente organico, accoppiato all'uso dell'adesivo, permette l'assemblaggio corretto dei tubi in PVC. Il prodotto è indicato anche per la pulizia dei pennelli.

TEFLON



CODICE	DESCRIZIONE
--------	-------------

050302001	ROTOLO TEFLON 12 m x 12 mm
-----------	----------------------------

- Rotolo lunghezza 12 m e altezza nastro 12 mm.

RACCORDI PER TUBI FLESSIBILI

RACCORDI FAST POOL

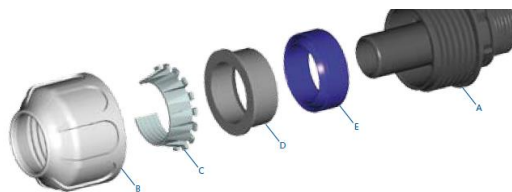
Grazie alla sua particolare guarnizione interna che si modella perfettamente alle differenti geometrie del tubo, può essere utilizzato per qualsiasi altro tubo liscio, spiralato in PVC, spiralato in PU, con spirale in acciaio, in gomma termoplastica, e ad ogni altra tubazione flessibile che rientra negli spessori dei raccordi.

Vantaggi:

- mai più collanti per le connessioni dei tubi;
- ottima versatilità grazie alla loro innovativa struttura che consente di bloccare tubi flessibili dello stesso diametro ma con spessori e profili esterni diversi;
- facilmente ispezionabile;
- durata nel tempo grazie alla innovativa formulazione delle materie prime utilizzate che ne garantisce l'utilizzo nelle zone ad alta concentrazione di cloro;
- riduzione nei tempi di montaggio e smontaggio in completa semplicità rispetto alla giunzione ad incollaggio;
- sicurezza nella tenuta meccanica: il portagomma interno è un elemento essenziale, non presente sui comuni raccordi a compressione, che crea rigidità, consentendo di sostenere il tubo come una doppia parete, nel punto di tenuta meccanica, evitando così cedimenti e sfilamenti;
- sicurezza nel tempo: la connessione fast pool produce una bassa incisione della superficie del tubo evitando così l'insorgere di punti di rottura;
- sicurezza di tenuta idraulica: la guarnizione si adatta perfettamente a qualsiasi profilo esterno del tubo e ne garantisce la tenuta nel tempo;
- rotazione assiale del raccordo per un corretto posizionamento del tubo.

Prestazioni:

- resistenza allo sfilamento superiore al punto di rottura del tubo;
- ottima resistenza meccanica alla compressione, trazione e flessione;
- durata nel tempo grazie alla struttura del polipropilene che resiste alle sollecitazioni termiche e meccaniche, agli agenti atmosferici ed ai raggi UV e all'ottima resistenza alla corrosione in qualsiasi ambiente;
- resistenza al cloro;
- rapidità e semplicità di giunzione dei tubi ai raccordi.



MONTAGGIO:

- 1)allentare la ghiera
 - 2)inserire il tubo fino a battuta.
- Attenzione: non pizzicare la guarnizione
- 3) serrare la ghiera



GIUNTO FASTPOOL MASCHIO FEMMINA



DIMENSIONI CODICE

1" ½ x 50	050180001
2" x 63	050180002
2" x 50	050180015

GIUNTO FASTPOOL



DIMENSIONI CODICE

1" ½ x 50	050180003
2" x 63	050180004

GOMITO FASTPOOL MASCHIO



DIMENSIONI CODICE

1" ½ x 50	050180005
2" x 50	050180016

GOMITO FASTPOOL FEMMINA



DIMENSIONI CODICE

2" x 63	050180006
---------	-----------

MANICOTTO FASTPOOL



DIMENSIONI CODICE

50	050180007
63	050180008

PASSAPARETE FASTPOOL



DIMENSIONI CODICE

1"½- 2" 40-50	050180009
2" - 2"½- 50-63	050180010

SIGILLANTI LIQUIDI

Sigillante liquido a immersione per piscine, vasche idromassaggio, cisterne.



FUNZIONA A VASCA PIENA!



CODICE

DESCRIZIONE

060501024

FIX A LEAK 1.2 Kg

- Atossico, non corrosivo, non infiammabile e perfettamente sicuro.
- Dose media consigliata: 1-2 bottiglie ogni 100 m³ d'acqua.
- Agisce su cemento, vetroresina, plastica, ABS, PVC, legno ferro, ecc.
- Funziona a vasca piena senza la necessità di sostituire l'acqua della piscina.
- Sigilla la maggior parte delle perdite causate da:
 - Fessure*
 - Crepe *
 - Saldature difettose *
 - Raccordi idraulici allentati*

* fino ad un massimo di 1-2 mm di diametro.

- Dopo aver posizionato la valvola del filtro su "ricircolazione diretta", immettere a vasca piena, lentamente nello skimmer o in corrispondenza di qualche presa di aspirazione.

