

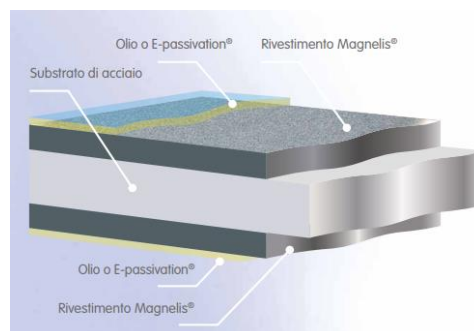
Strutture

DA PAGINA 132 A PAGINA 159

Pannelli in acciaio rivestiti in **Magnelis®**

Magnelis® straordinario rivestimento metallico che rappresenta un passo avanti nella protezione da corrosione. Grazie alla sua composizione chimica unica, **Magnelis®** offre un livello di protezione superficiale senza precedenti e una protezione dei bordi tagliati, anche negli ambienti più ostili.

Magnelis® viene prodotto su una linea di zincatura a caldo classica, ma il bagno di metallo fuso è caratterizzato da una composizione chimica unica: zinco, 3,5% di alluminio e 3% di magnesio.



La specifica composizione di **Magnelis®** (3% Mg e 3,5% Al) ricopre un ruolo fondamentale nella formazione di uno strato di protezione denso, stabile e duraturo. Lo strato compatto di **Magnelis®** agisce da barriera protettiva, evitando che l'acciaio sottostante venga a contatto con l'ambiente. Il risultato è una protezione altamente efficace contro la corrosione, anche negli ambienti più aggressivi. **Magnelis®** formerà uno strato denso anche sulle aree molto deformate. Questo fornisce ai pezzi deformati protezione come sulle superfici piane. Questo è un vantaggio fondamentale di **Magnelis®** rispetto ad altri rivestimenti metallici.



I pannelli modulari **Magn**, conformi alla normativa antisismica "NTC 2018", permettono la realizzazione di piscine sia a skimmer che a bordo sfioro, interrate e fuori terra autoportanti e certificate con calcoli strutturali corredatai.

La gamma di moduli disponibili, combinati ai pannelli **UNIVERSAL** con predisposizione forature faro, skimmer e bocchette e agli angoli già sagomati garantiscono una rapida velocità di installazione della piscina con riduzione dei tempi di cantiere.

Altezze disponibili: 1,20 e 1,50 m

Larghezze disponibili:

- 0,20 - 0,40 - 0,60 - 0,80 e 1,00 m
- UNIVERSAL 0,80 e 1,00 m
- ANGOLI 0,40x0,40 m e 0,50x0,50 m

PANNELLI ACCIAIO CON RIVESTIMENTO MAGNELIS

H. 1,50 m

CODICE

DESCRIZIONE

PANNELLI DRITTI

010204020 PANNELLO MagN L. 20 cm H. 1.50 m

010204040 PANNELLO MagN L. 40 cm H. 1.50 m

010204050 PANNELLO MagN L. 60 cm H. 1.50 m

010204100 PANNELLO MagN L. 80 cm H. 1.50 m

010204125 PANNELLO MagN L. 100 cm H. 1.50 m

PANNELLI DRITTI UNIVERSAL

010204300 PANNELLO MagN UNIVERSAL L. 80 cm H. 1.50 m

010204302 PANNELLO MagN UNIVERSAL L. 100 cm H. 1.50 m

CONTRAFFORTI

010212003 CONTRAFFORTE MagN H. 1.50 m

PANNELLI AD ANGOLO

010211002 ANGOLO RETTO MagN 40X40 cm H. 1.50 m

010211010 ANGOLO RETTO MagN 50X50 cm H. 1.50 m

010211006 PANNELLO ANGOLO 270° MagN 40X40 cm H. 1.50 m

010211014 PANNELLO ANGOLO 270° MagN 50X50 cm H. 1.50 m

010211011 PANNELLO ANGOLO 270° MagN 375X10 cm H. 1.50 m (SX)

010211012 PANNELLO ANGOLO 270° MagN 375X10 cm H. 1.50 m (DX)

PANNELLI CURVABILI

010214020 PANNELLO CURVABILE MagN L. 1,00 m H. 1.50 m

010214022 PANNELLO CURVABILE MagN L. 0,80 m H. 1.50 m

010214024 PANNELLO CURVABILE MagN L.0,30 m H. 1.50 m

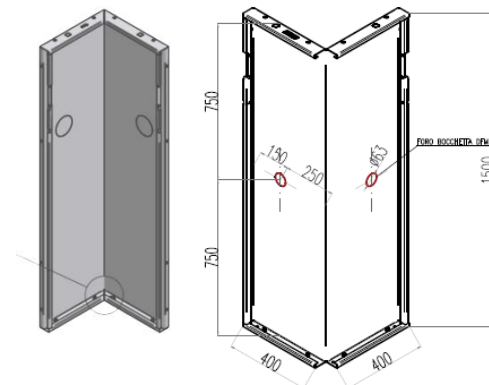
PANNELLI CURVABILI UNIVERSAL

010214030 PANNELLO CURVABILE MagN UNIVERSAL L. 80 cm H. 1.50 m

010214028 PANNELLO CURVABILE MagN UNIVERSAL L.100 cm H. 1.50 m

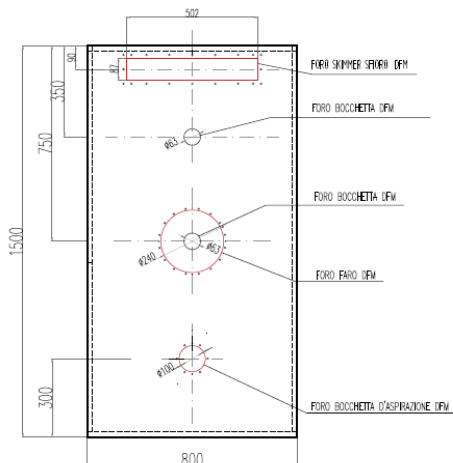


PANNELLI UNIVERSAL H.150
Lunghezze L.80 – 100 cm

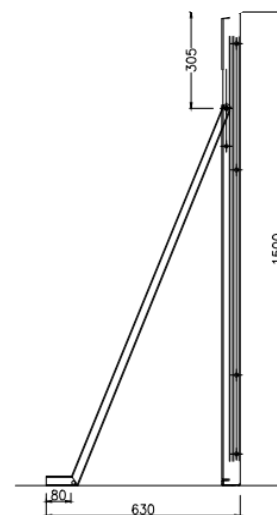


PREDISPOSIZIONI FORATURE SU PANNELLO UNIVERSALI H 1.20 L. 80-100

- Skimmer SFIORO DFM Cod. **020101025** su pannello rettilineo.
- Skimmer STANDARD Cod. **020101002** su pannello curvabile.
- Faro DFM Cod. **030115001**.
- Bocchetta mandata e aspirafango DFM Cod. **020102021-24**.
- Bocchetta d'aspirazione POSEIDON DFM Cod. **020102015**.



PANNELLI CURVABILI UNIVERSAL H.150
Lunghezze L.80 – 100 cm



Sezione Pannello con contrafforte H150cm

VITERIA PER ASSEMBLAGGIO STRUTTURE MagN

CODICE

DESCRIZIONE

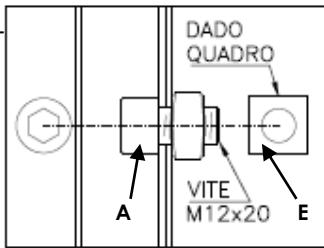
010209024	VITE M12x20 ZB (A) Unione pannelli
010209025	VITE M8x60 ZB (B) Regolazione e livellamento
010209026	TASSELLO M10X80 C/FASC. DADO E RONDELLA (C) fissaggio pannelli e contrafforti
010209027	VITE M12x60 ZB (D) fissaggio contrafforte
010209028	DADO QUADRO M12H10 Zn B (E) per unione pannelli e contrafforte
010209030	DADO M8 Zn B (F) per unione piede contrafforte
010209029	SPESSORE. 2 MM DI REGOLAZIONE

Guida per il calcolo della bulloneria occorrente in confezioni base da 50 Pz.



A) **010209024**
UNIONE PANNELLI

n° 3 per unione pannelli H 120
n° 4 per unione pannelli H 150

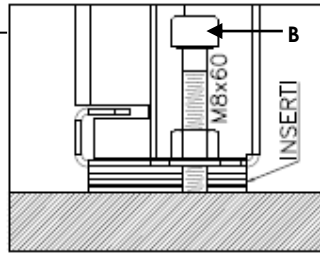


(A + E)



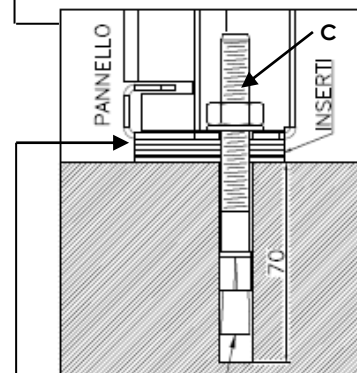
B) **010209025**
REGOLAZIONE

n° 2 per pannello L.80-100
+ n° 1 per ogni contrafforte



C) **010209026**
FISSAGGIO PANNELLI

n° 2 per ogni pannello H120
n° 3 per ogni pannello H150
n° 2 per ogni contrafforte



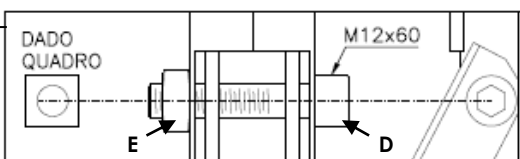
ANCORANTE
PER PANNELLO



D) **010209027**
n° 1 collegamento contrafforti
+
E) **010209028**
n° 1 Unione contrafforti



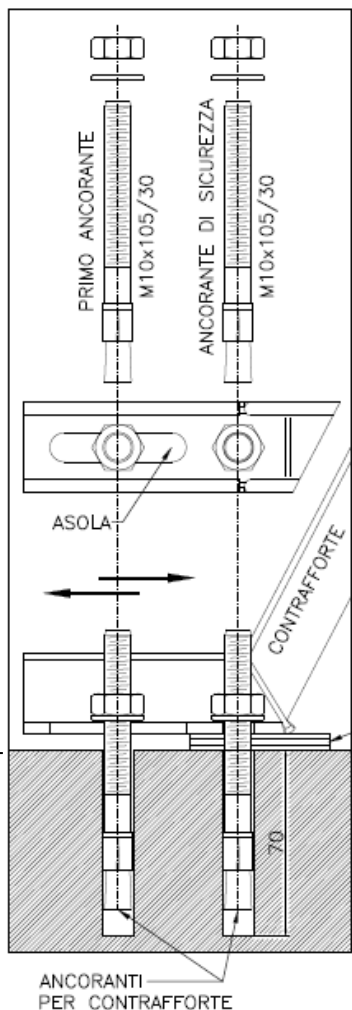
E) **010209028**
n° 3 per unione pannelli H 120
n° 4 per unione pannelli H 150
n° 1 per ogni contrafforte



(D + E)



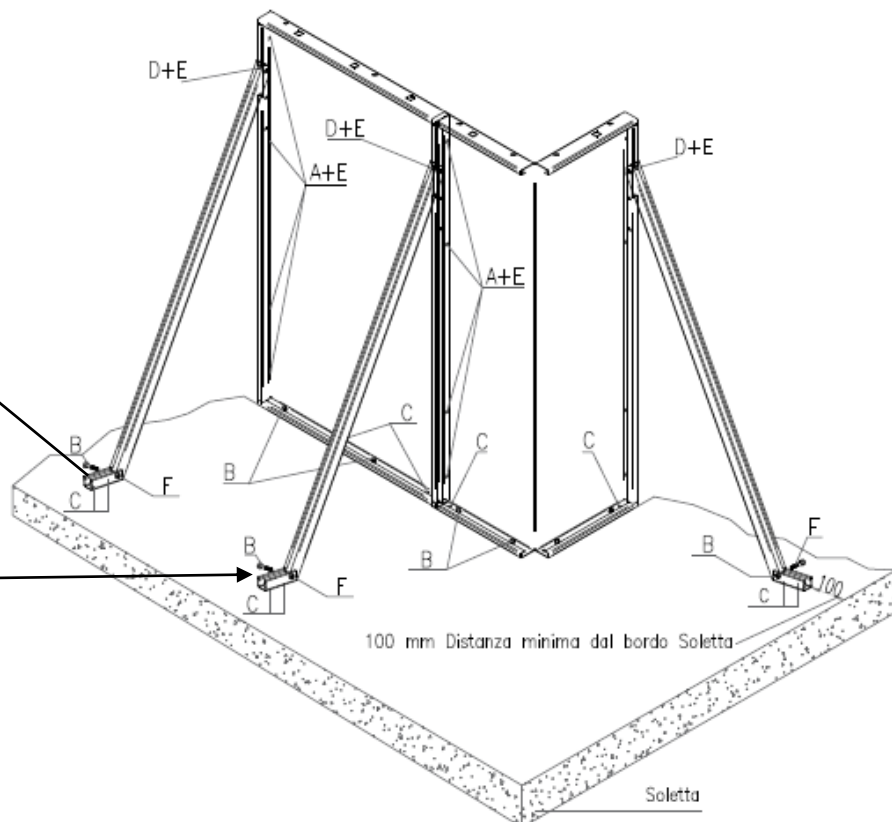
010209029
SPESSORE 2 mm
n° 6 per pannello



POSA STRUTTURA PISCINA PREFABBRICATA MagN

1. Tracciare interno piscina sulla soletta.
2. Iniziare la posa dei pannelli dalla quota più alta della soletta.
3. Affiancare due pannelli perfettamente allineati.
4. Avvitare le viti M12x20 (A) con dado quadro (E) per l'accoppiamento pannelli.
5. Mettere in quota i pannelli con l'utilizzo delle viti M8x60 (B) di regolazione.
6. Eseguire il foro per l'ancorante con punta n° 10 (seguire le istruzioni di posa), inserire l'ancorante (C), se necessario spessorare con gli spessori sagomati e fissare i pannelli avvitando il dado con la chiave n°17.
7. Collocare il contrafforte nella sede, inserire la vite M12x60 (D) con dado quadro (E) e al piede la vite M12x60 (B) con il dado M8 (F) ed avvitare.
8. Mettere a piombo il pannello e fissare il contrafforte con il primo ancorante M10x80 (C) inserendolo al centro dell'asola.
9. Ripetere le operazioni dal punto 4 al punto 8, fino al completamento della struttura.
10. Completata la struttura, allineare le pareti, forare la soletta ed inserire il secondo tassello ancorante di sicurezza (C) sul piede del contrafforte, (seguendo sempre le corrette istruzioni di posa).
11. Prima di serrare il secondo ancorante di sicurezza, verificare che il piede del contrafforte appoggi correttamente sulla soletta e se necessario spessorare con gli appositi spessori sagomati.

Montaggio Pannello + Pannello ad Angolo + Contrafforte



PARTICOLARE
B + F



Vite M8x60

Dado M8

BORDO SFIORO MAGNELIS

CODICE

DESCRIZIONE

SEZIONE BORDI SFIORO

010303001	BORDO SFIORO MagN DRITTO L.1.00 m
010303002	BORDO SFIORO MagN DRITTO L.2.00 m
010303003	BORDO SFIORO MagN DRITTO L.2.00 m C/PILETTA
010303010	BORDO SFIORO MagN ANGOLO 50X50 cm
010303011	BORDO SFIORO MagN ANGOLO 270° 50X50 cm

SEZIONE BORDI SFIORO FORMA LIBERA PRETAGLIATO

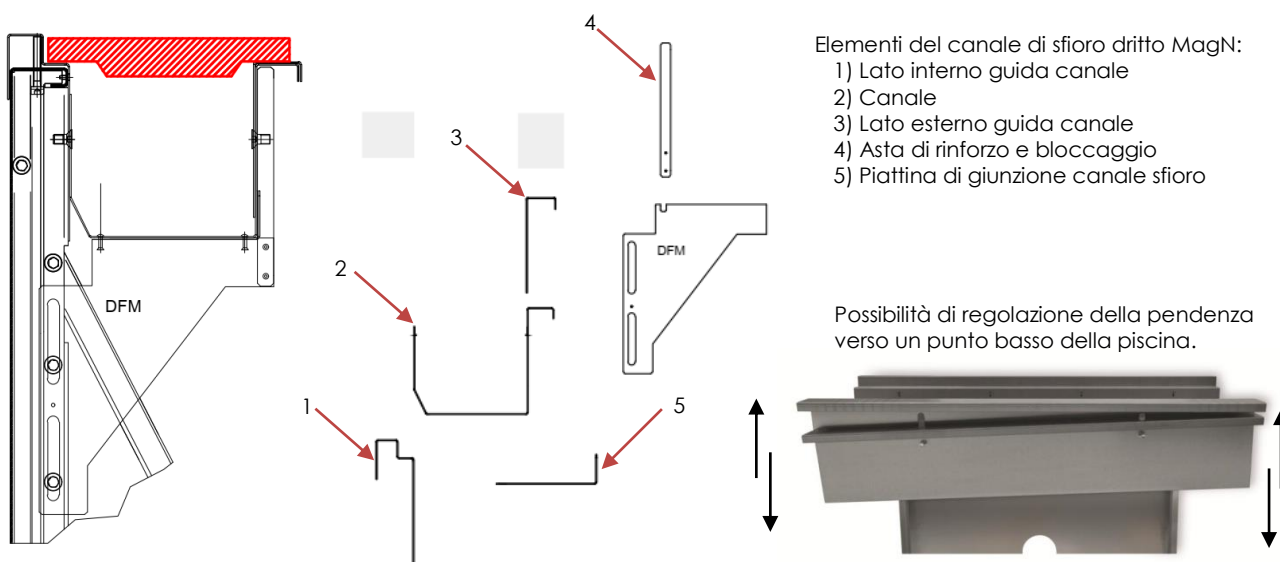
010303006	BORDO SFIORO MagN Forma LIBERA 1,60 m
010303005	BORDO SFIORO MagN Forma LIBERA C/Piletta 1,60 m

COMPLEMENTI BORDO SFIORO MagN

010209001	SQUADRETTE MagN BORDO SFIORO
010209003	CHIUSURA TESTA CANALE DRITTO SX MagN
010209004	CHIUSURA TESTA CANALE DRITTO DX MagN

Il canale di sfioro MagN comprende gli elementi raffiguranti nell'esploso sottostante e la viteria necessaria al suo completo assemblaggio.

Squadretta d'appoggio, cod. 010209001, una per ogni contrafforte, **NON INCLUSA**.



VITERIA PER ASSEMBLAGGIO CANALE DI SFIORO MagN

CODICE

DESCRIZIONE

010209025	VITE M8x60 ZB (B) Regolazione e livellamento
010209033	AUTOF.T1/2T+ 4.2X13 Z.B. CR.VI FREE Fissaggio Profilo
010209031	BULLONE COMPLETO M10x60 - ZBFissaggio Squadre
010209017	RIVETTI IN ALLUMINIO Ø 4x11 mm Giunzione Canale
010209032	VITE TESTA BOMBATA M8X16 - FLANG. ZB Fissaggio e regolazione profilo
010209034	RIVETTI IN ALLUMINIO Ø 3.4x11 mm per Canale Pretagliato

MODALITA' DI ASSEMBLAGGIO CANALE DI SFIORO Magn

VITE DI REGOLAZIONE

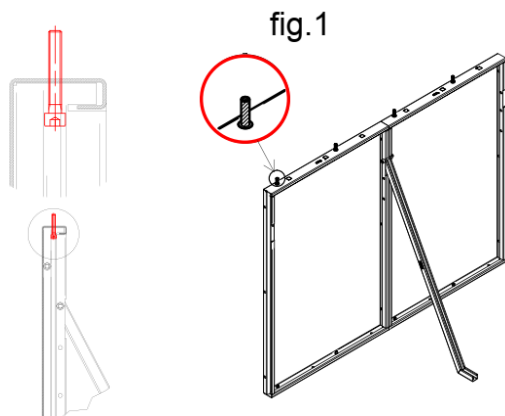


Fig.1 Regolare le viti 8x60 sulla spalla del pannello utilizzando un blocca filetti, ultimata la regolazione su tutto il perimetro.

Viteria necessaria
 N°2 Vite 8x60 cod. 010209025
 Per ogni pannello

VITE DI FISSAGGIO PROFILO

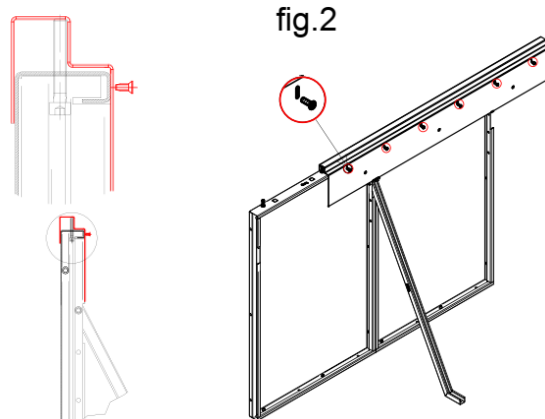


Fig.2 Fissare il profilo di sfioro avendo cura che appoggi sulle viti di regolazione utilizzare le viti 4,2x13 per fissarlo sul pannello utilizzando le asole preforate

Viteria necessaria
 N°6 Vite 4,2x13 cod. 010209033
 Solo per profilo rettilineo

VITE DI FISSAGGIO
 STAFFA E RIVETTI

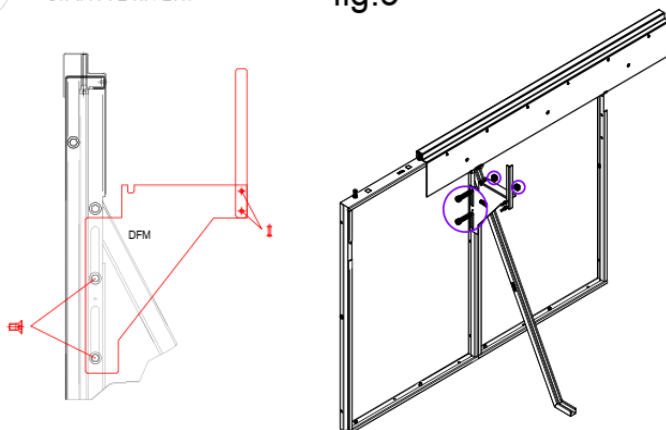


Fig.3 Eseguire il montaggio delle squadre di supporto Utilizzando le viti 10x50 negli appositi fori presenti sulla giunzione pannelli e le apposite asole, e bloccare la staffa con i rivetti 3,4x11

Viteria necessaria
 N°2 Vite M 10x60 cod. 010209031
 Per ogni Squadra
 N°3 rivetto 3,4x11 cod. 010209017

VITE DI FISSAGGIO
 PROFILO GRIGLIA

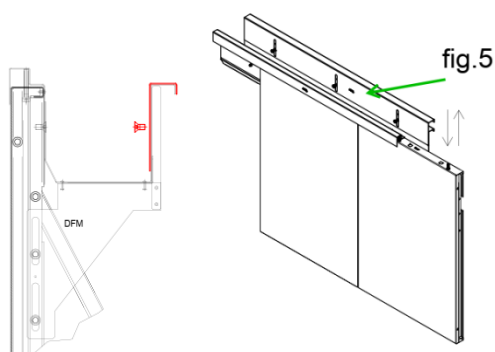


Fig.5 Fissare e regolare il profilo griglia con le viti 8x16 Da inserire sugli inserti in corrispondenza delle asole.

Viteria necessaria
 N°4 Vite 8x16 cod. 010209032
 Per ogni sezione di profilo griglia

VITE DI FISSAGGIO
 CANALE

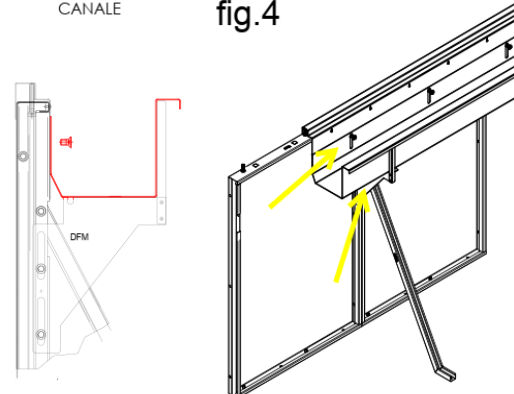


Fig.4 Regolare l'inclinazione del canale con le viti 8x16 Da inserire sugli inserti in corrispondenza delle asole

Viteria necessaria
 N°8 Vite 8x16 cod. 010209032
 Per ogni sezione di bordo

RIVETTO DI FISSAGGIO
 GIUNZIONE CANALE

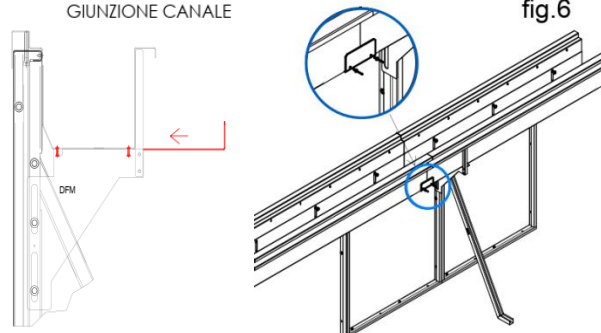


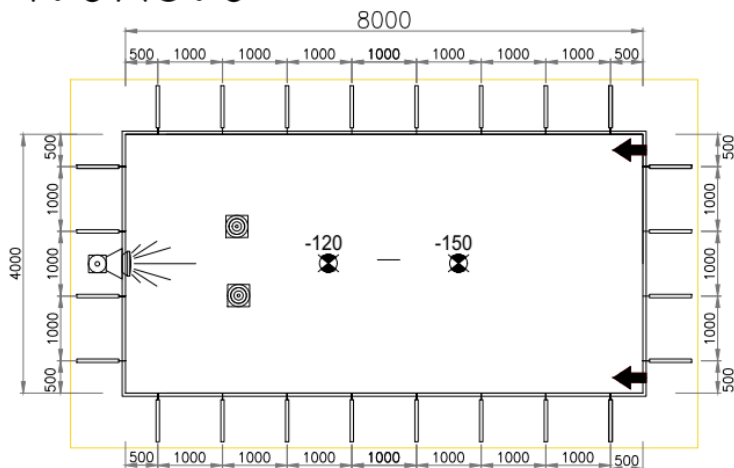
Fig.6 Fissare le giunzioni canale con i rivetti 3,4x11 Da inserire sugli inserti in corrispondenza delle asole.

Viteria necessaria
 N°6 Rivetto 3,4x11 cod. 010209017
 Per ogni giunzione canale

STRUTTURA IN ACCIAIO CON RIVESTIMENTO MAGNELIS

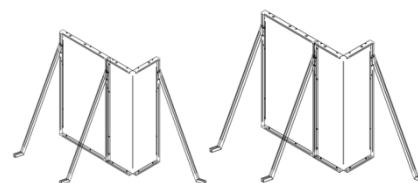
Quelli di seguito riportati sono solo alcuni esempi di prezzi di listino, per le varie sezioni che compongono una piscina di dimensioni standard. Per ogni forma e dimensione differente può essere richiesto il preventivo al nostro ufficio tecnico.

4.0x8.0



PANNELLI UTILIZZATI H. 1,20 - 1,50 L. 1,00
 A N° 19 PAN. VP DRITTO L. 1,00 mt. H. 1,20 - 1,50
 B N° 01 PAN. VP UNIVERSAL L. 1,00 mt. H. 1,2 - 1,50 Multi Foro
 C N° 04 ANGOLO RETTO 50x50 H. 1,20 - 1,50
 D N° 24 CONTRAFFORTE H. 1,20 - 1,50

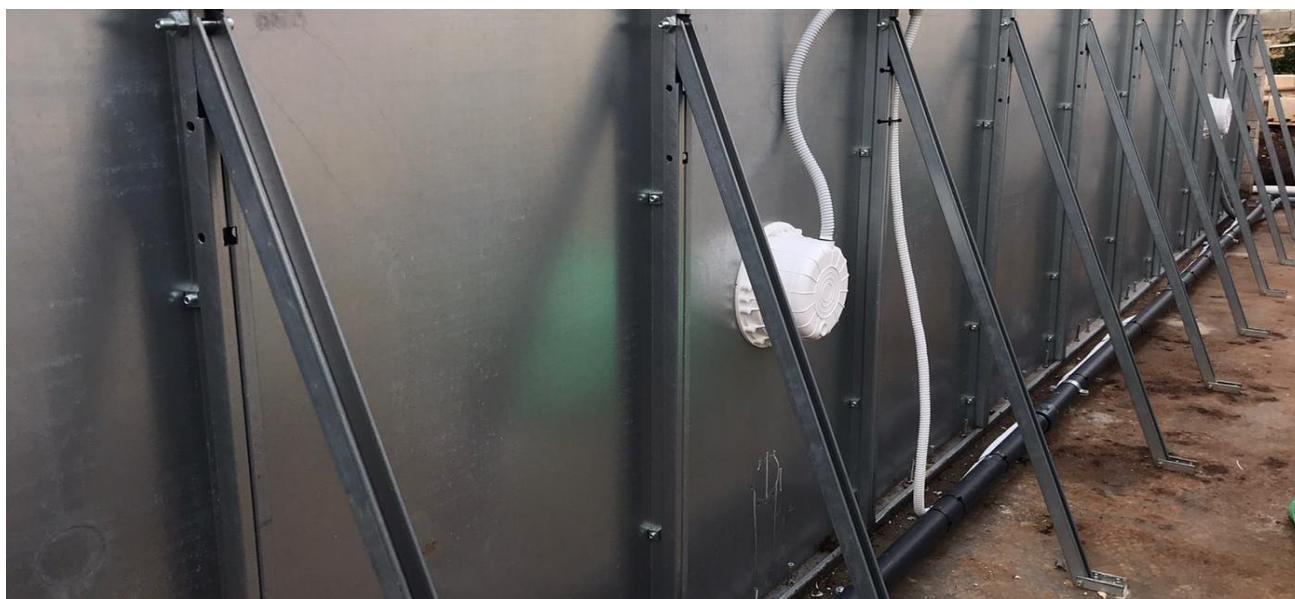
* NB il disegno è puramente indicativo



H 1,20 m

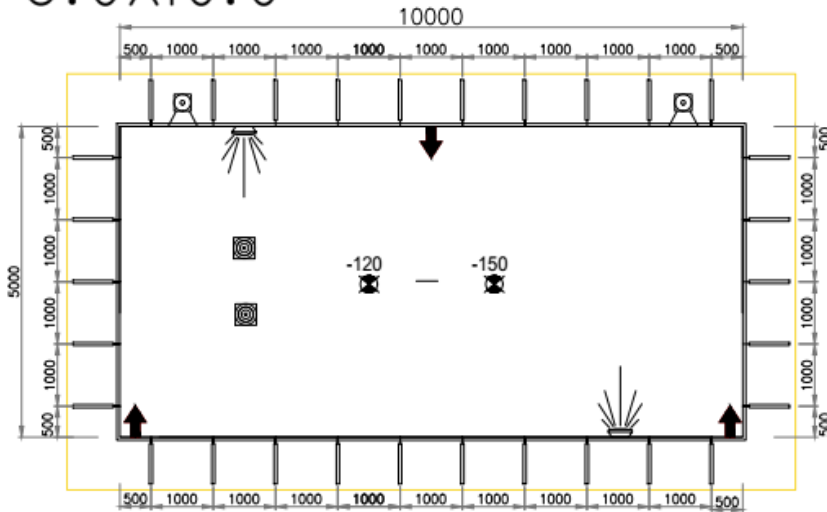
H 1,50 m

STRUTTURA	pannelli, bulloni, pioli, vernice	8.101,84	9.149,67
RIVESTIMENTO	liner ALKORPLAN 1000, colla, profili	2.944,82	2.944,82
FILTRAZIONE	filtro, valvola selettiva, pompa, quadro elettrico, sabbia	1.667,87	1.667,87
ABS	skimmer sfioratore, bocchette mandada, scarichi	416,74	416,74
ILLUMINAZIONE	faro led bianco, trasformatore, box derivazione	351,73	351,73
ACCESSORI	Scaletta, articoli pulizia manuale, test kit	581,58	581,58
BORDATURA	bianco tipo STD	1.644,52	1.644,52
RACCORDERIA	tubo semirigido, raccordi	764,11	764,11
	TOTALE	16.473,21	17.521,04



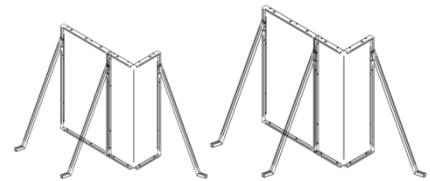
STRUTTURA IN ACCIAIO CON RIVESTIMENTO MAGNELIS

5.0x10.0



PANNELLI UTILIZZATI H. 1.20 - 1.50 L 1.00
 A N° 21 PAN. VP DRIJTO L. 1.00 mt. H. 1.20 - 1.50
 B N° 05 PAN. VP UNIVERSAL L. 1.00 mt. H. 1.20 - 1.50 Multi Foro
 C N° 04 ANGOLO RETTO 50x50 H. 1.20 - 1.50
 D N° 30 CONTRAFFORTE H. 1.20 - 1.50

* NB il disegno è puramente indicativo



H 1,20 m

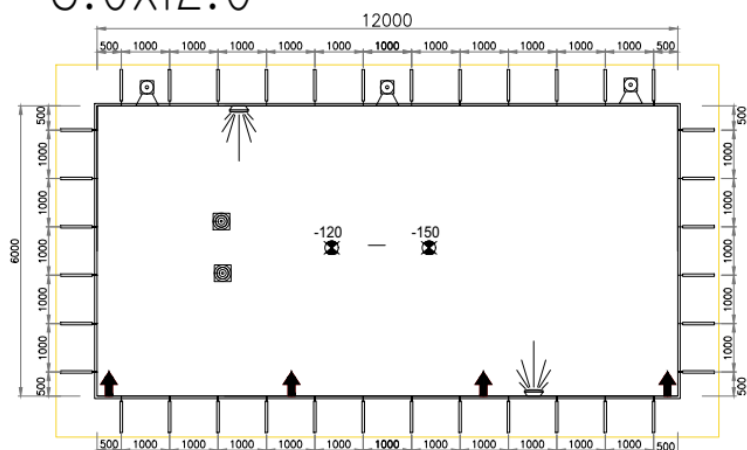
H 1,50 m

STRUTTURA	pannelli, bulloni, pioli, vernice	10.166,63	11.513,51
RIVESTIMENTO	liner ALKORPLAN 1000, colla, profili	4.331,18	4.331,18
FILTRAZIONE	filtro, valvola selettiva, pompa, quadro elettrico, sabbia	1.646,66	1.646,66
ABS	skimmer sfioratore, bocchette mandada, scarichi	669,14	669,14
ILLUMINAZIONE	faro led bianco, trasformatore, box derivazione	703,47	703,47
ACCESSORI	Scaletta, articoli pulizia manuale, test kit	587,58	587,58
BORDATURA	bianco tipo STD	2.018,26	2.018,26
RACCORDERIA	tubo semirigido, raccordi	1.194,27	1.194,27
	TOTALE	21.317,19	22.664,07



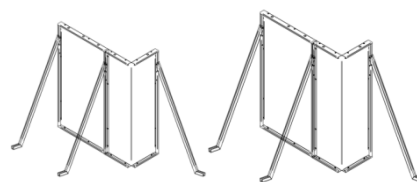
STRUTTURA IN ACCIAIO CON RIVESTIMENTO MAGNELIS

6.0x12.0



PANNELLI UTILIZZATI H. I. 50 L. I. 00
 A N° 25 PAN. MagN DRETTO L. I. 00 mt. H. I. 50
 B N° 07 PAN. VP UNIVERSAL L. I. 00 mt. H. I. 5 Multi Foro
 C N° 04 ANGOLO RETTO 50-50 H. I. 50
 D N° 36 CONTRAFFORTE H. I. 50

* NB il disegno è puramente indicativo



H 1,20 m

H 1,50 m

STRUTTURA	pannelli, bulloni, pioli, vernice	12.159,62	13.753,53
RIVESTIMENTO	liner ALKORPLAN 1000, colla, profili	5.662,69	5.662,69
FILTRAZIONE	filtro, valvola selettiva, pompa, quadro elettrico, sabbia	2.229,44	2.229,44
ABS	skimmer sfioratore, bocchette mandada, scarichi	921,54	921,54
ILLUMINAZIONE	faro led bianco, trasformatore, box derivazione	703,47	703,47
ACCESSORI	scaletta, articoli pulizia manuale, test kit	612,38	612,38
BORDATURA	bianco tipo STD	1.792,01	1.792,01
RACCORDERIA	tubo semirigido, raccordi	1.824,28	1.824,28
	TOTALE	25.905,43	27.499,34



LAMIERA PLASTIFICATA



CODICE

DESCRIZIONE

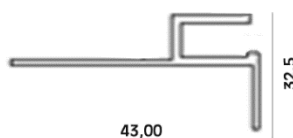
060501008	LAMIERA PLASTIFICATA 200X4 SPESSORE 1 mm
060501009	LAMIERA PLASTIFICATA INTERNA A "L" SPESSORE 1 mm
060501022	LAMIERA PLASTIFICATA ESTERNA A "L" SPESSORE 1 mm

PROFILI

METALLICI



060501001

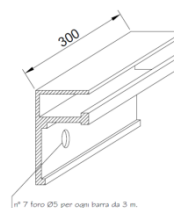
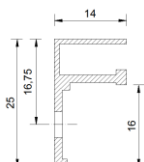


060501028

CODICE

DESCRIZIONE

060501001	PROFILO ALLUMINIO ANODIZZATO (Barra da 3 m)
060501002	PROFILO ALLUMINIO ANODIZZATO PRETAGLIATO (Barra da 3 m)
060501028	PROFILO ALLUMINIO SENZA ALETTA SUPERIORE - STRETTO (Barra da 3 m)

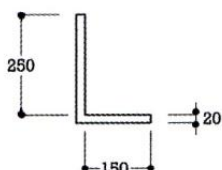


060501026	PROFILO ALLUMINIO RISTRUTTURAZIONI - "L" (Barra da 3 m)
------------------	---

- Preforato con 7 fori \varnothing 5 mm.



060501019



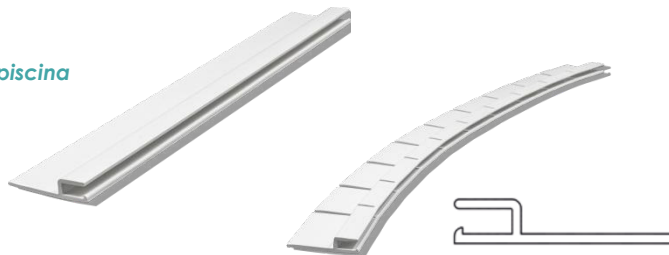
060501019	PROFILO ALLUMINIO "L" 25X15 mm SPESS.2mm(Barra da 3 m)
------------------	--

PROFILI

PLASTICI

Ideali per piscine interrate
Si adattano ad ogni forma della vostra piscina

Realizzati in PVC riciclato
Trattamento anti UV



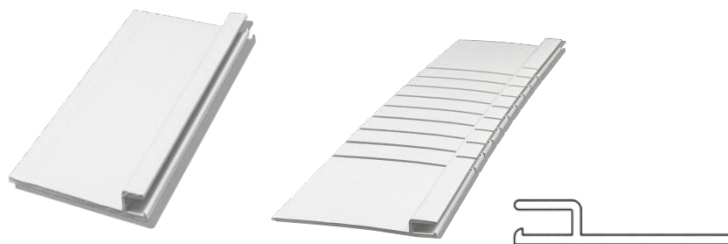
CODICE

DESCRIZIONE

060501030 PROFILO PVC AGGANCIO RIVESTIMENTO - 46 mm (Barra da 2 m)

060501031 PROFILO PVC AGGANCIO RIVESTIMENTO PRETAGLIATO- 46mm (Barra da 2 m)

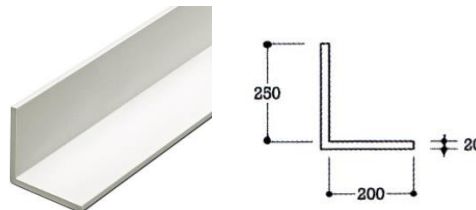
- Larghezza 46 mm.



060501032 PROFILO PVC AGGANCIO RIVESTIMENTO -100 mm (Barra da 2 m)

060501033 PROFILO PVC AGGANCIO RIVESTIMENTO PRETAGLIATO -100 mm (Barra da 2 m)

- Larghezza 100 mm.



CODICE

DESCRIZIONE

060501020 PROFILO PVC "L" 25X20 mm SPESS. 2 mm(Barra da 3 m)

- Misure: 25 x 20 mm.

ACCESSORI

CHiodo



CODICE

DESCRIZIONE

060501017 CHiodo ESPANSIONE 4,8X29

060501014 CHiodo ESPANSIONE 4,8X26

010209023 OMNIA-VERNICE ANTIRUGGINE ALL'ACQUA-2,5L

010209017 RIVETTI IN ALLUMINIO 4 X20

010209034 RIVETTI IN ALLUMINIO 3,4 X11



RIVETTI

ACCESSORI

CODICE

010304012

DESCRIZIONE

KIT PILETTA PER CANALE SFIORATORE Ø125

010304011

KIT PILETTA PER CANALE SFIORATORE Ø110



010304012



010304011



PASSANTE A MURO



TROPPO PIENO

CODICE

050172110

PASSAMURO X VASCA COMP. PER P.F. Ø 110

050172140

PASSAMURO x VASCA COMP. PER P.F. Ø 140

050173110

TROPPO PIENO PER VASCA DI COMP. Ø 110

DESCRIZIONE

KIT SONDA LIVELLO PER VASCA DI COMPENSO



i a pag. 65

- Kit composto da:
 - 3 / 5 / 7 sonde di livello;
 - centralina in grado di controllare il riempimento della vasca di compenso e la sicurezza della rotazione a secco per le pompe.
- In dotazione schemi elettrici di collegamento e disegni di installazione.

CODICE

040807003

CENTRALINA 3 SONDE LIVELLO ACQUA PER VASCA DI COMPENSO

040807001

CENTRALINA 5 SONDE LIVELLO ACQUA PER VASCA DI COMPENSO

040807002

CENTRALINA 7 SONDE LIVELLO ACQUA PER VASCA DI COMPENSO

DESCRIZIONE

QUADRO ELETTRICO HPOW5LEV



i a pag. 64

- Quadro di controllo livelli per vasca di compenso.
- Dotato di 3 sonde.
- Integrabile con tutti i quadri H-Power.

CODICE

040820010

Q.E. HPOW5LEV C/SONDE DI LIVELLO

DESCRIZIONE

ELETTROVALVOLE



i a pag. 386

CODICE

070902012

ELETTROVALVOLA MODELLO 530

ATTACCO (FF)

1/2"

Ø ATTACCO mm

15

070902034

ELETTROVALVOLA MODELLO 630

3/4"

20

070902100

ELETTROVALVOLA MODELLO 730

1"

25

070902112

ELETTROVALVOLA MODELLO 930

1 1/2"

40

070902200

ELETTROVALVOLA MODELLO 1030

2"

50

CASSERO EPS HIGH DENSITY



IL SISTEMA EPS AD ALTA DENSITÀ

Soddisfare le esigenze di comfort, sicurezza, salubrità e risparmio energetico è l'obiettivo della nostra ricerca per soluzioni innovative. Con le normative antisismiche, acustiche e per la certificazione degli edifici vigenti, anche in Italia, il blocco EPS diventa indispensabile per ottenere risultati performanti. Il sistema si basa su una gamma completa di casseri costituiti da due pannelli in EPS disposti l'uno affiancato all'altro e mantenuti a distanza da stoffe in plastica riciclata (PP) co-stampate con i pannelli in EPS. I blocchi, mutualmente collegati tra loro come i mattoncini "LEGO", vanno a formare una cassetta atta a ricevere il getto in calcestruzzo e, a maturazione di questo, a costituire pareti portanti che integrano, in un'unica soluzione, l'elevato isolamento termico dell'EPS e la resistenza meccanica del calcestruzzo. Costruire con i blocchi in EPS è il sistema ideale per l'edilizia "sostenibile"; si pensi che l'EPS è composto dal 2% di materiale e 98% di aria.

Considerando il costo energetico, da cui dipende la sostenibilità, risulta vincente su tutti gli altri sistemi costruttivi.

Viene inoltre prodotto in EPS TWINPOR bianco e nero, un'innovativa formula di EPS che migliora le performance di isolamento, evita riverbero e il deterioramento del materiale totalmente nero. È facile da utilizzare, velocizza la posa comprese le lavorazioni di finitura e impiantistica e riduce le manutenzioni garantendo un reale risparmio energetico, non solo per i minori consumi, ma anche nella costruzione e nella gestione.

I VANTAGGI DEL SISTEMA

- Installazione veloce, semplice e non necessita di manodopera specializzata;
- è possibile realizzare piscine interrato con qualsiasi raggio di curvatura o angoli di qualsiasi ampiezza;
- consente la realizzazione di una parete continua senza soluzione di continuità, ottenendo un monolite in CLS;
- il sistema è inoltre leggero e sicuro (ogni blocco pesa solo 3 Kg circa);
- il potere isolante consente di mantenere sempre costante la temperatura dell'acqua, ottimizzando i costi di eventuale riscaldamento;
- le murature sono strutture in cemento armato e rispettano la normativa antisismica.

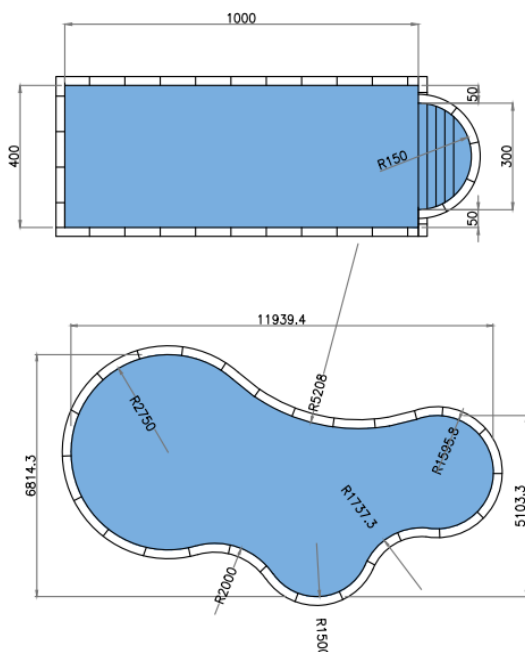
FINITURE ESTERNE

Provvedere all'applicazione di una guaina (adesiva, a caldo su rasatura o bituminosa) e proteggere quest'ultima, con membrana in polietilenebagnato, dall'azione del terreno, radici o sassi.

FINITURA INTERNA

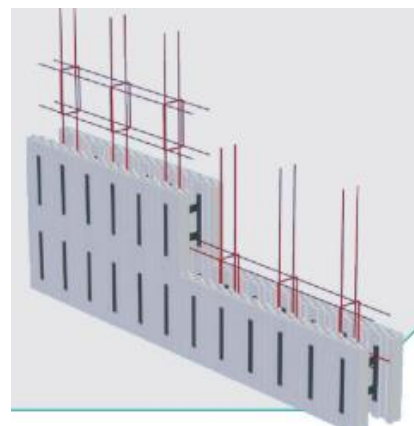
Applicazione di liner in PVC su superficie EPS applicando almeno una mano di rasatura in malto cementizia.

Rasatura impermeabilizzante con rete e rivestimento di piastrella o mosaico incollato.



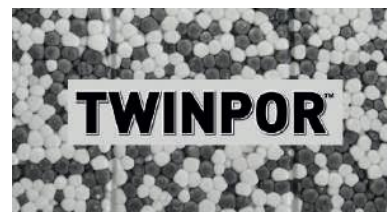
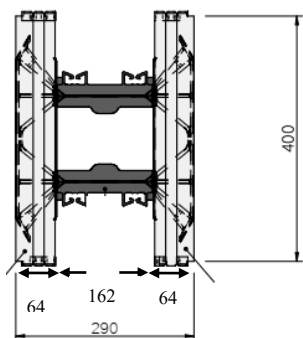
Dopo aver realizzato gli scavi e preparato la platea, iniziare la posa dei blocchi avendo cura di partire dagli angoli e continuando poi con la posa degli elementi lineari ed eventuali elementi curvi.

Posizionare i ferri di armatura in corrispondenza di ciascun corso e con la posa dei blocchi fino a raggiungere la quota prevista. Procedere con il getto e proseguire con le rifiniture necessarie.

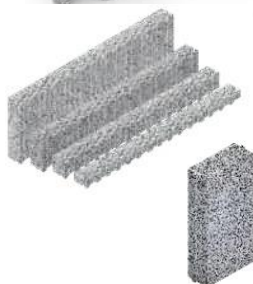


CASSERO EPS HIGH DENSITY

PANNELLI EPS TWINPOR



TWINPOR è la nuova composizione di EPS a prestazioni migliorate. Numerosi test hanno portato all'identificazione di un ottimale mix di polimeri di EPS bianco e "carbon black" che aumenta le proprietà isolanti del prodotto con valori simili agli EPS totalmente realizzati con polistirene grafitato, andando però a superare le difficoltà di posa che i prodotti totalmente neri riscontrano nelle fasi di installazione in condizioni di esposizione solare diretta.



CODICE

DESCRIZIONE

010401120

ELEMENTO LINEARE

- Cassero a perdere costituito da due pannelli in EPS affacciati tra loro e collegati da distanziatori in polipropilene determinanti la sezione del setto in CLS.
- Dimensioni: lunghezza 120, altezza 40 cm.
- Larghezza del setto: 16,20 cm.

010401121

ELEMENTO ANGOLARE

- Elemento in EPS ad angolo 90°.
- Dimensioni angolo interno: 11,90 x 51,80, altezza 40 cm.
- Larghezza del setto: 16,20 cm.

010401122

ELEMENTO CURVATO 120x29x40

- Disponibile ogni raggio tra 0,50 e 20 m.
- Elemento già preformato nel raggio richiesto.
- Sviluppo esterno 120 cm.

010401010

VARIATORE DI ALTEZZA 10 cm

010401020

VARIATORE DI ALTEZZA 20 cm

- Per la compensazione delle altezze progettuali diverse da quelle ottenibili con moduli da 40 cm.
- Lunghezza: 120 cm.
- Disponibili anche le altezze: 5 e 40 cm.

010401001

TAPPO CHIUSURA

- Elemento per la chiusura delle estremità dei blocchi.

Su richiesta, in base alle esigenze progettuali, disponibili:

- elemento angolare variabile;
- spondina, per la realizzazione della trave perimetrale del solaio.



CASSERO EPS BLOCK

La semplicità di realizzazione e la velocità di installazione fanno dei **casseri in EPS** una delle soluzioni più convenienti per la realizzazione di piscine di qualsiasi forma e misura. Inoltre, grazie all'utilizzo del calcestruzzo armato, la durata della piscina è garantita nel tempo e le pareti possono essere rivestite con qualsiasi tipo di rivestimento. Il polistirene, grazie al suo potere isolante, favorisce anche la riduzione delle dispersioni termiche.



Grazie al sistema EPS BLOCK composto da casseri in EPS ad alta densità si possono realizzare piscine sia rettangolari, utilizzando i casseri dritti 100x25x30, sia piscine a forma libera, utilizzando i casseri curvabili mediante l'inserimento degli inserti per le diverse curvature, accessoriabili con skimmers, fari e bocchette direttamente nelle pareti di polistirolo.



CODICE

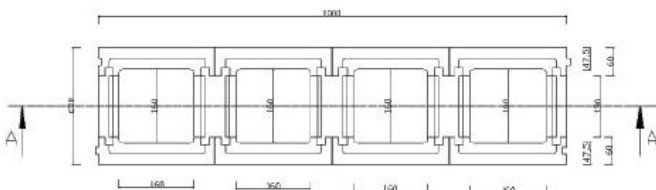
DESCRIZIONE

010411001	CASSERO DIRITTO 1000x250x 300 H mm
010411003	INSERTO CHIAVE DI CHIUSURA LATERALE N°2 PEZZI A CONFEZIONE

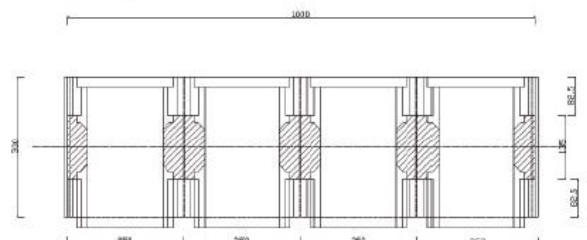
- Colore grigio chiaro.
- Pareti lisce.
- Dimensioni: 100 x 25 x 30 cm.



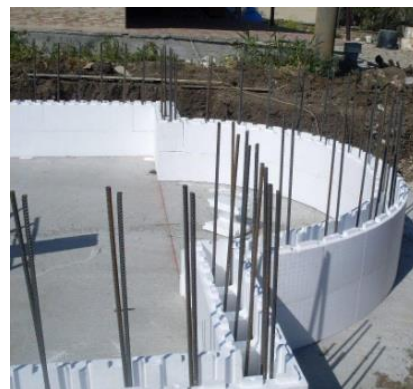
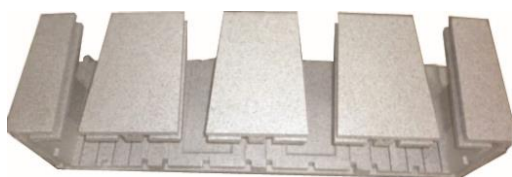
Schema modulo



Sezione A-A



CASSERO EPS BLOCK FORMA LIBERA



CODICE

DESCRIZIONE

010411002	CASSERO FORMA LIBERA EPS BLOCK 1000x250x300 H mm
010403001	INSERTO RAGGIO 0m
010403012	INSERTO RAGGIO 1,25 m
010403015	INSERTO RAGGIO 1,50m
010403020	INSERTO RAGGIO 2,00m
010403025	INSERTO RAGGIO 2,50m
010403030	INSERTO RAGGIO 3,00m
010403035	INSERTO RAGGIO 3,50m
010403050	INSERTO RAGGIO 5,00m
010403070	INSERTO RAGGIO 7,00m

- Colore grigio chiaro.
- Pareti lisce.
- Dimensioni: 100 x 25 x 30 cm.

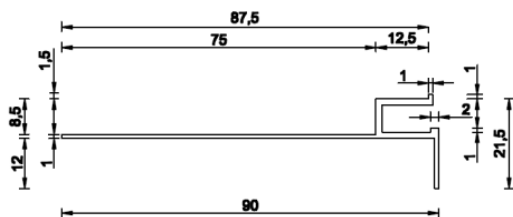
5

ACCESSORI CASSERI

PROFILI



ALLUMINIO



PVC



CODICE

DESCRIZIONE

060501003	PROFILO ALLUMINIO ANODIZZATO LARGO 10 CM – PISC. CEM. (Barra da 3 m)
060501004	PROFILO ALLUMINIO ANODIZZATO LARGO PRETAGLIATO – PISC. CEM. (Barra da 3 m)
060501034	PROFILO PVC AGGANCIAMENTO RIVESTIMENTO per CASSERO – 50 mm (Barra da 2,40 m)

SOFT - STEP



Materassino poliolefina espansa reticolata a celle chiuse con strato posteriore adesivo da installare tra la struttura e la membrana in PVC.



LATO ADESIVO

CODICE	DESCRIZIONE	SPESSORE mm	LUNGHEZZA m	LARGHEZZA m	U.M.
010400006	SOFT-STEP ADESIVO 3 mm H 1,5 X 50 m	3	50	1,50	m
010400007	SOFT-STEP ADESIVO 5 mm H 1,5 X 50 m	5	50	1,50	m
010400008	SOFT-STEP ADESIVO 10 mm H 1,5 X 40 m	10	40	1,50	m

- Colore antracite.
- Densità 30 kg/mc.
- Efficace azione di isolamento termico.
- Spessore strato adesivo: 70 µm.
- Disponibili in vari spessori.
- Vendita a bobina intera 50x1,5 m.



Ideale da installare sulle pareti in cemento, per annullare le imperfezioni della finitura superficiale, o sulle pareti in EPS, per annullare le imperfezioni legate alla presenza delle fughe tra un blocco e l'altro.

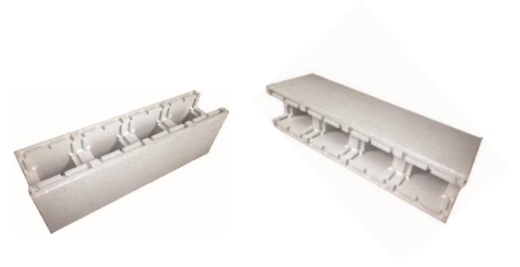
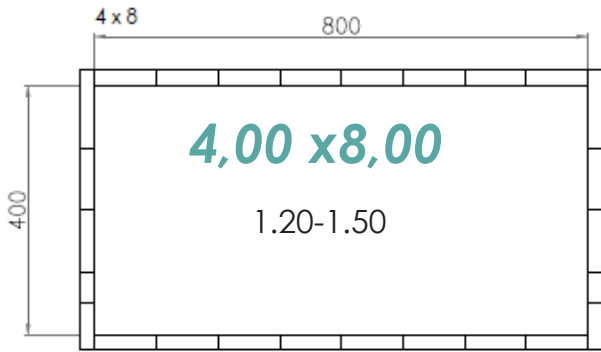


Fornisce un efficace contributo all'eliminazione della dispersione termica.



Utile per ammorbidire i camminamenti o le stesse pareti.

CASSERO EPS BLOCK



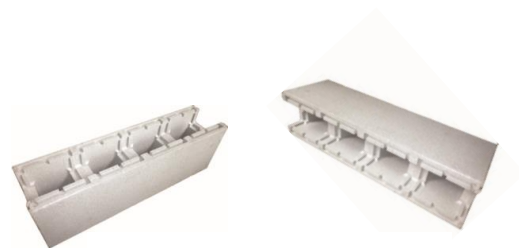
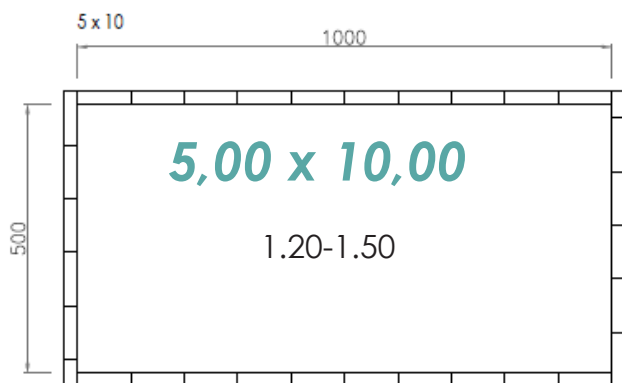
H 1,20 m

H 1,50 m

STRUTTURA	Casseri 1000X250X300 (n. 100x H 1.2) (n°125 x h.1.5) chiavi chiusura (n. 16) h. 1.2 (n. 20) H.1.5 m	2.544,00	3.180,50
RIVESTIMENTO	liner ALKORPLAN 1000, Chiodi , profili, soft step	2.944,82	2.944,82
FILTRAZIONE	filtro, valvola selettiva, pompa, quadro elettrico, sabbia	1.473,00	1.473,00
ABS	skimmer sfioratore, bocchette mandada, scarichi	444,52	444,52
ILLUMINAZIONE	faro led bianco, trasformatore, box derivazione	348,83	348,83
ACCESSORI	Scaletta, articoli pulizia manuale, test kit	648,58	648,58
BORDATURA	bianco tipo STD	1.644,52	1.644,52
RACCORDERIA	tubo semirigido, raccordi	764,11	764,11
	TOTALE	10.812,38	11.448,88



CASSERO EPS BLOCK



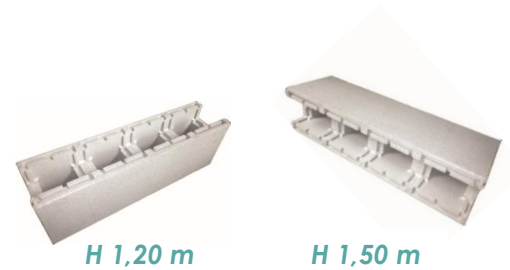
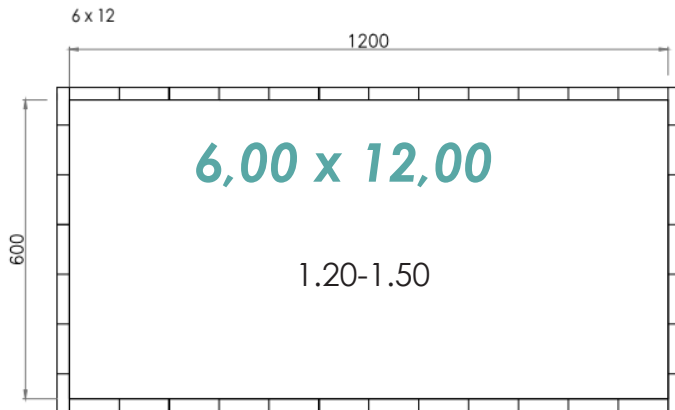
H 1,20 m

H 1,50 m

STRUTTURA	Casseri 1000X250X300 (n. 130x H 1.2) (n°160 x h.1.5) chiavi chiusura (n. 16) h. 1.2 (n. 20) H.1.5 m)	3.291,40	4.052,00
RIVESTIMENTO	liner ALKORPLAN 1000, Chiodi , profili, soft step	4.331,78	4.331,78
FILTRAZIONE	filtro, valvola selettiva, pompa, quadro elettrico, sabbia	1.646,66	1.646,66
ABS	skimmer sfioratore, bocchette mandada, scarichi	704,11	704,11
ILLUMINAZIONE	n.2 faro led bianco, trasformatore, box derivazione	697,67	697,67
ACCESSORI	scaletta, articoli pulizia manuale, test kit	587,58	587,58
BORDATURA	bianco tipo STD	2.018,26	2.018,26
RACCORDERIA	tubo semirigido, raccordi	1.194,27	1.194,27
	<u>TOTALE</u>	14.471,73	15.232,33



CASSERO EPS BLOCK



5

STRUTTURA	Casseri 1000X250X300 (n. 150x H 1. 2) (n°190 x h.1.5) chiavi chiusura (n. 16) h. 1.2 (n. 20) H.1.5 m)	3.789,40	4.799,00
RIVESTIMENTO	liner ALKORPLAN 1000, , profili soft step	5.662,69	5.662,69
FILTRAZIONE	filtro, valvola selettiva, pompa, quadro elettrico, sabbia	2.330,45	2.330,45
ABS	skimmer sfioratore, bocchette mandada, scarichi	963,71	963,71
ILLUMINAZIONE	n.2 faro led bianco, trasformatore, box derivazione	697,67	697,67
ACCESSORI	scaletta, articoli pulizia manuale, test kit	612,38	612,38
BORDATURA	bianco tipo STD	2.392,01	2.392,01
RACCORDERIA	tubo semirigido, raccordi	1.824,28	1.824,28
	TOTALE	18.272,59	19.282,19





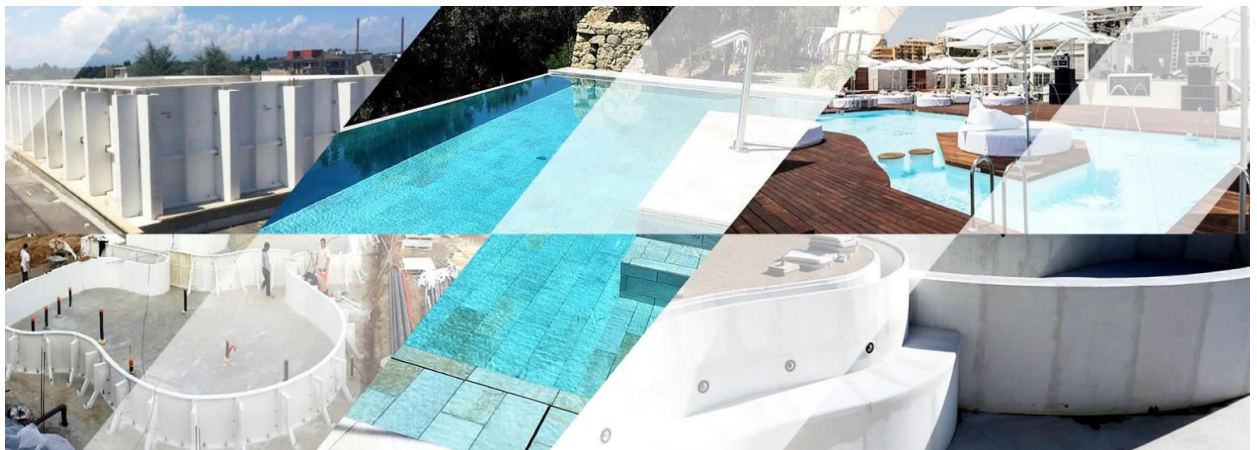
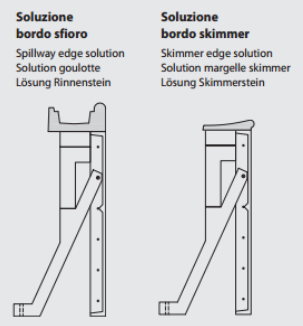
La struttura **Rock Pool** rappresenta la novità tra le diverse modalità di realizzazione delle piscine prefabbricate componibili, che unisce la semplicità e la velocità del montaggio del pannello in lamiera con la resistenza e la versatilità del calcestruzzo armato.

I singoli elementi, dritti e raggiati, costruiti con materiale di ultima generazione, certificato antisismico e con tecnologia autoportante, permettono la costruzione di piscine di qualsiasi forma, interrate o fuori terra.

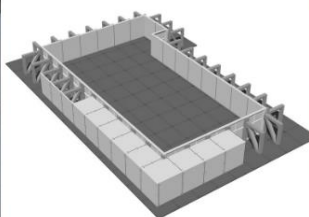


VANTAGGI:

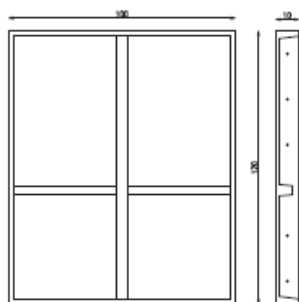
- Struttura montabile in un giorno.
- Semplice da installare.
- Struttura garantita nel tempo.
- Non attaccabile dalla salsedine.
- Adatta per ogni ambiente.
- Inattaccabile dagli agenti atmosferici.
- Predisposizione forature per ogni tipo di accessorio.
- Personalizzabile con ogni tipo di rivestimento (mosaico, ceramica, liner, ecc.).
- Certificata antisismica.
- Ecocompatibile.



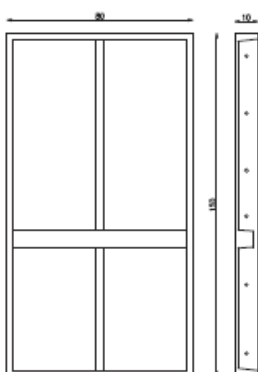
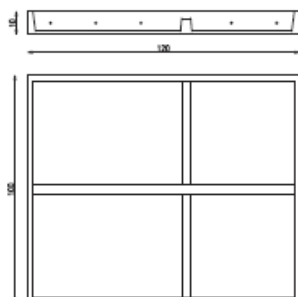
PANNELLO ROCK POOL



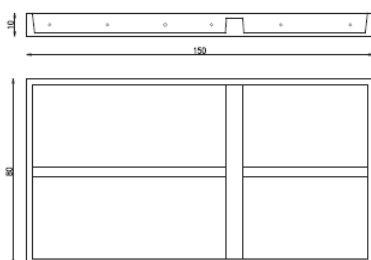
Materiale certificato
secondo norma
UNI EN 16582



cm 100 x 120 x 1,5 / kg 78



cm 80 x 150 x 1,5 / kg 78



I pannelli Rock Pool dritti sono disponibili in due misure:

- 100 x 120 x 1,5 cm reversibile;
- 80 x 150 x 1,5 cm reversibile.

La reversibilità permette di utilizzare il pannello in entrambe le direzioni, rendendo così disponibili quattro altezze utili:

- 80 cm;
- 100 cm;
- 120 cm;
- 150 cm.

CODICE

DESCRIZIONE

CODICE	DESCRIZIONE
010501080	PANNELLO ROCK POOL DRITTO H 80 – L 150
010501100	PANNELLO ROCK POOL DRITTO H 100 – L 120
010501120	PANNELLO ROCK POOL DRITTO H 120 – L 100
010501150	PANNELLO ROCK POOL DRITTO H 150 – L 80
010501081	PANNELLO ROCK POOL ANGOLO RETTO H 80
010501101	PANNELLO ROCK POOL ANGOLO RETTO H 100
010501121	PANNELLO ROCK POOL ANGOLO RETTO H 120
010501151	PANNELLO ROCK POOL ANGOLO RETTO H 150
010501083	PANNELLO ROCK POOL RAGGIATO H 80 – L 78
010501103	PANNELLO ROCK POOL RAGGIATO H 100 – L 78
010501123	PANNELLO ROCK POOL RAGGIATO H 120 – L 78
010501153	PANNELLO ROCK POOL RAGGIATO H 150 – L 78
010502007	LASTRA SUPP. x CAN. BORDO SFIORO - L= 80
010502001	LASTRA SUPP. x CAN. BORDO SFIORO - L=100
010502002	LASTRA SUPP. x CAN. BORDO SFIORO - L=120
010502003	LASTRA SUPP. x CAN. BORDO SFIORO - L=150
010502005	SPESSORE x CAN. BORDO SFIORO 25x25x4 cm

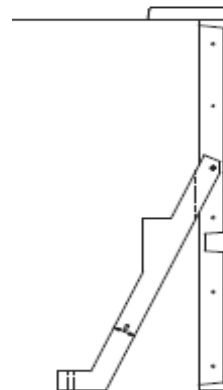
CONTRAFFORTE ROCK POOL

UNIC



Contrafforte UNIC, viene utilizzato per tutte le piscine da realizzare a skimmer.

Materiale certificato
secondo norma
UNI EN 16582



CODICE

DESCRIZIONE

01050208U	CONTRAFFORTE UNIC H80
01050210U	CONTRAFFORTE UNIC H 100
01050212U	CONTRAFFORTE UNIC H 120
01050215U	CONTRAFFORTE UNIC H 150

FULL

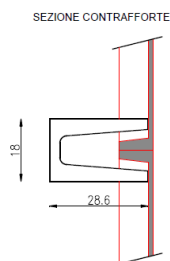


CODICE

DESCRIZIONE

01050208F	CONTRAFFORTE FULL H 80
01050210F	CONTRAFFORTE FULL H 100
01050212F	CONTRAFFORTE FULL H 120
01050215F	CONTRAFFORTE FULL H150

SMALL



Il suo ingombro ridotto lo rende particolarmente indicato in situazioni con spazi limitati.

CODICE

DESCRIZIONE

01050208S	CONTRAFFORTE SMALL H 80
01050210S	CONTRAFFORTE SMALL H 100
01050212S	CONTRAFFORTE SMALL H 120
01050215S	CONTRAFFORTE SMALL H 150

COMPLEMENTI PER IL FISSAGGIO

Le strutture complete ROCK POOL vengono fornite con i complementi per il fissaggio.

CODICE	DESCRIZIONE
010502000	COMPLEMENTI INSTALLAZIONE PANNELLI ROCK POOL
DETTAGLIO COMPLEMENTI	
- -	BULLONE DADO RONDELLA M12X90
- -	BULLONE DADO RONDELLA M12X150
- -	TASSELLO AD ESPANSIONE M12X110
- -	TASSELLO AD ESPANSIONE M12X160
- -	BOCCOLA INOX Ø 13
- -	GUARNIZIONE SILICONICA 1 Tubo per 6 mt. di unione pannello



BULLONE DADO RONDELLA

TASSELLO AD ESPANSIONE M12X160



TASSELLO AD ESPANSIONE M12X110



GUARNIZIONE SILICONICA

PANNELLO ROCK POOL CURVO



Con il sistema **ROCK POOL** possono essere realizzate piscine di qualsiasi forma.

Attendiamo le Vostre richieste per poter elaborare un preventivo dettagliato.



SCALE IN EPS AD ALTA DENSITA' 35 KG/M³



CODICE

DESCRIZIONE

140401001	SCALA LINEARE IN EPS AD ALTA DENSITA' 1,5 x 1,2 m H 0,9 m – 3 GRADINI
140401002	SCALA ANGOLARE IN EPS AD ALTA DENSITA' 1,2 x 1,2 m H 0,9 m – 3 GRADINI RAGGIATA
140401003	SCALA ANGOLARE IN EPS AD ALTA DENSITA' 1,5 x 1,5 m H 1,2 m – 4 GRADINI RAGGIATA

- EPS azzurro a cellule chiuse.
- Doppia mano di rasatura cementizia e applicazione di rete rinforzante in fibra di vetro e angolari di rinforzo che rendono il manufatto particolarmente resistente e pronto alla posa e al rivestimento.
- Possibilità di rivestimento in mosaico o PVC.
- Pesì ridotti per la movimentazione in cantiere.
- No tempi di maturazione rispetto al calcestruzzo.
- Facilità di posa.
- Costi trasporto contenuti.
- Possibilità di personalizzazione delle forme.
- Ottimizzazione dei tempi con riduzione dei costi delle lavorazioni.

CONSIGLI DI POSA PER SCALE RETTE E A D'ANGOLO RAGGIATO IN EPS:

- su rasature in cemento di fondo e pareti, utilizzare schiuma o colla poliuretanicà;
- su strutture in pannelli in acciaio, utilizzare per le pareti Adesivo Keralastic T, in tanica da 5 kg reperibile in qualsiasi rivendita di materiale edile, per il fondo in cemento schiuma o colla poliuretanicà.



Modulo Richiesta Preventivo

Piscina

Destinazione d'uso

- Pubblico Conforme UNI _____
 Privato Classificazione _____

Dimensione Piscina

Volume: mc ___ Area: mq ___ Perimetro: m _____

Larghezza: m _____ Lunghezza: m _____

Altezza: H.1 _____ H.2 _____ H.3 _____

Raggio Scala Romana: _____

Raggio Area Idromassaggio: _____

Scala Rettangolare: mt. _____ mt. _____

Tipologia piscina:

- Interrata Fuori Terra
 Skimmer Bordo SF Lamiera
 Bordo SF Lamiera Plast.

Struttura

- Casseri in polistirolo Prefabbricato acciaio
 C.A. vernice o piastrelle C.A. Liner

Locale tecnico: Pozzetto VTR C.A.

Accessori:

- Riv. Piastrelle Riv. Liner Pvc :

Colore: _____

- Fari Alogeni n°: _____
 Fari Led n°: _____

Skimmer n°: _____

Bocchetta a Parete n°: _____

Bocc. Dal Fondo n°: _____

Aspirafango n°: _____

Scarico di Fondo n°: _____

Jet idromassaggio n°: _____

Nuoto Contro Corrente

Scambiatore di calore Elettrico

DISEGNA LA PISCINA

- Scambiatore Acqua
 Pompa di calore
 Copertura Tapparella
 Copertura Isotermica Estiva
 Copertura Inverndle
 Accessori Gara
 Trampolino
 Sterilizzatore a sale
 Controllo pH
 Controllo pH / Rh
 Kit Pulizia

Altro: _____

Allego documento Pagine n°: _____

Ditta Richiedente _____

Vostro Rif. _____

N° Fax _____

N° Telefono _____

N° Cell. _____

E- Mail _____

Richiesto da: _____

Data richiesta ____ / ____ / ____