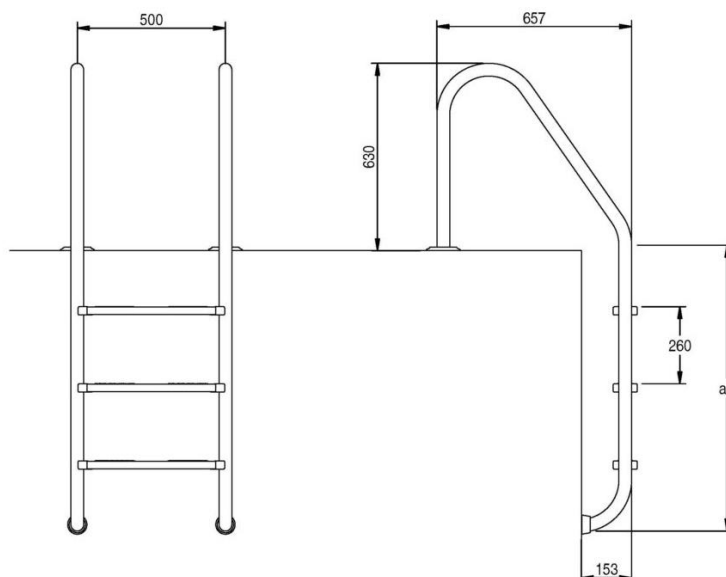


Complementi

DA PAGINA 208 A PAGINA 231

SCALETTE RISALITA

SCALA STANDARD con gradino antiscivolo in acciaio inox



- Fissaggio del gradino al montante senza bulloni a vista.
- Gradino antiscivolo.
- Compreso ancoraggio e copri flangia.
- Larghezza: 500 mm.
- Diametro: 43 mm.
- Spessore tubolare acciaio: 1,5 mm.



FINITURA SPECIALE EASY SALT

CODICE	DESCRIZIONE	α
070116S03	SCALA A 3 GRADINI	946
070116S04	SCALA A 4 GRADINI	1196

AISI
316L

ACCIAIO AISI 316

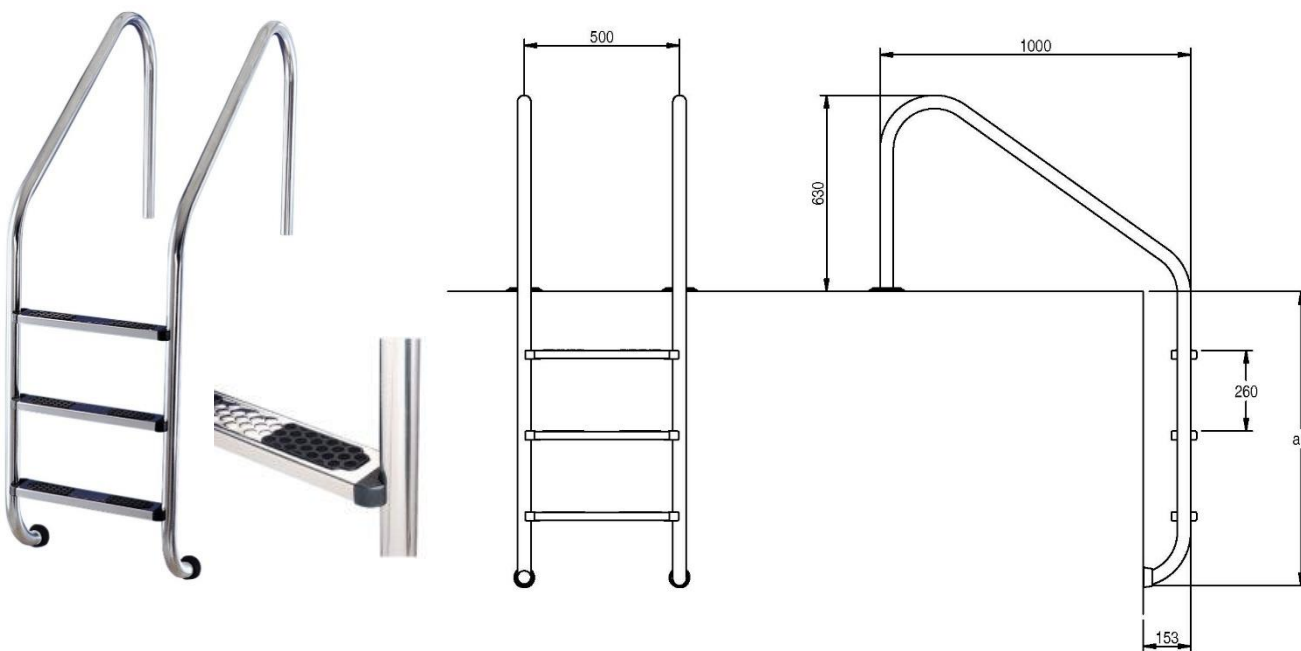
CODICE	DESCRIZIONE	α
070116002	SCALA A 2 GRADINI	696
070116003	SCALA A 3 GRADINI	946
070116004	SCALA A 4 GRADINI	1196
070116005	SCALA A 5 GRADINI	1446

ACCIAIO AISI 304

CODICE	DESCRIZIONE	α
070114002	SCALA A 2 GRADINI	696
070114003	SCALA A 3 GRADINI	946
070114004	SCALA A 4 GRADINI	1196
070114005	SCALA A 5 GRADINI	1446

SCALETTE RISALITA

SCALA BORDO SFIORO con gradino antiscivolo in acciaio inox



- Fissaggio del gradino al montante senza bulloni a vista.
- Gradino antiscivolo.
- Larghezza: 500 mm.
- Diametro: 43 mm.
- Spessore tubolare acciaio: 1,5 mm.

AISI
316L

ACCIAIO AISI 316

CODICE	DESCRIZIONE	a
070126002	SCALA A 2 GRADINI	696
070126003	SCALA A 3 GRADINI	946
070126004	SCALA A 4 GRADINI	1196
070126005	SCALA A 5 GRADINI	1446

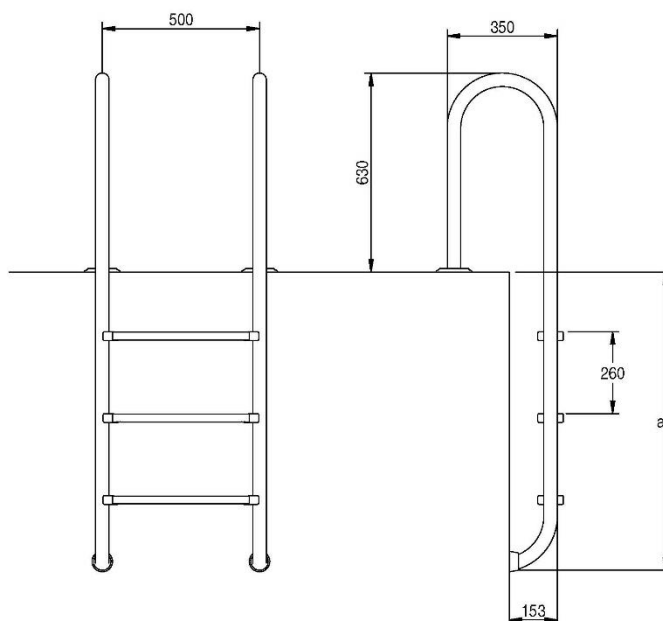
ACCIAIO AISI 304*

CODICE	DESCRIZIONE	a
070124003	SCALA A 3 GRADINI	946
070124004	SCALA A 4 GRADINI	1196

* Articoli in AISI 304 ad esaurimento.

SCALETTE RISALITA

SCALA STRETTA con gradino antiscivolo in acciaio INOX



- Fissaggio del gradino al montante senza bulloni a vista.
- Gradino antiscivolo.
- Larghezza: 500 mm.
- Diametro: 43 mm.
- Spessore tubolare acciaio: 1,5 mm.



FINITURA SPECIALE EASY SALT

CODICE	DESCRIZIONE	α
070135S03	SCALA A 3 GRADINI	946
070135S04	SCALA A 4 GRADINI	1196

ACCIAIO AISI 316

CODICE	DESCRIZIONE	α
070136002	SCALA A 2 GRADINI	696
070135003	SCALA A 3 GRADINI	946
070135004	SCALA A 4 GRADINI	1196
070136005	SCALA A 5 GRADINI	1446

AISI 316L

ACCIAIO AISI 304

CODICE	DESCRIZIONE	α
070134002	SCALA A 2 GRADINI	696
070134003	SCALA A 3 GRADINI	946
070134004	SCALA A 4 GRADINI	1196
070134005	SCALA A 5 GRADINI	1446

SCALETTE RISALITA

SCALA DUE PEZZI con gradino antiscivolo INOX AISI 316



- Fissaggio del gradino al montante senza bulloni a vista.
- Fissaggio scala/maniglione con sistema a flange.
- Diametro: 43 mm.
- Spessore tubolare acciaio: 1,5 mm.
- Gradino modello antiscivolo.
- Larghezza: 500 mm.
- Versione in acciaio AISI 304, disponibile su richiesta.

ACCIAIO AISI 316

AISI
316L

CODICE	DESCRIZIONE	a
Parte inferiore		
070146103	SCALA 3 GRADINI MOD. INFERIORE	765
070146104	SCALA 4 GRADINI MOD. INFERIORE	1015
070146105	SCALA 5 GRADINI MOD. INFERIORE	1265
Maniglioni risalita		
070136010	MANIGLIONE MOD. INFERIORE	-

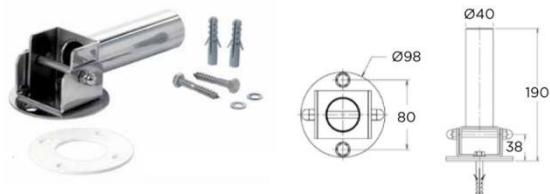
ACCESSORI SCALE



CODICE

DESCRIZIONE

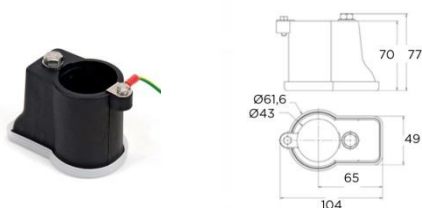
070110304 SNODO IN ACCIAIO INOX AISI 304 Ø 43 mm



CODICE

DESCRIZIONE

07011304 SNODO INOX AISI 304 Ø 43 mm C/FLANGIA



CODICE

DESCRIZIONE

070114001 ANCORAGGIO SCALA Ø 43 mm (n. 1 pezzo)

- Include la presa a terra.



CODICE

DESCRIZIONE

070112000 FLANGIA PER ANCORAGGIO ESTERNO SCALA



CODICE

DESCRIZIONE

070801011 ANCORAGGIO x MANIGLIONI E SCALE - CA+LINER

070801012 ANCORAGGIO x SUPPORTO TUBO - CA+LINER

I PREZZI SI INTENDONO CADAUNO

ACCESSORI SCALE



CODICE

DESCRIZIONE

070115001 COPRIFLANGIA DI FINITRUA INOX Ø 43 mm

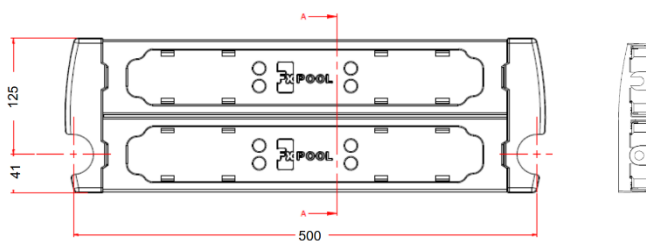


CODICE

DESCRIZIONE

070115002 TAPPO SCALA NERO Ø 43 mm

070115003 TAPPO SCALA BIANCO Ø 43 mm



CODICE

DESCRIZIONE

070113000 GRADINO DI SICUREZZA IN ACCIAIO AISI 316



CODICE

DESCRIZIONE

070113001 GRADINO ANTISCIVOLO IN ACCIAIO AISI 316



CODICE

DESCRIZIONE

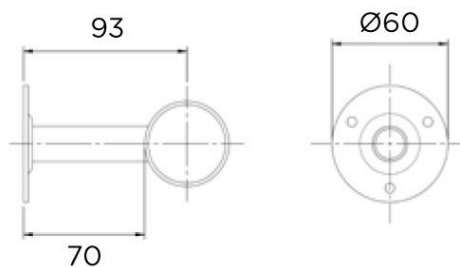
070113002 GRADINO IN PLASTICA BIANCO

070113003 GRADINO IN PLASTICA NERO

I PREZZI SI INTENDONO CADAUNO

CORRIMANO INOX AISI 316

AISI
316



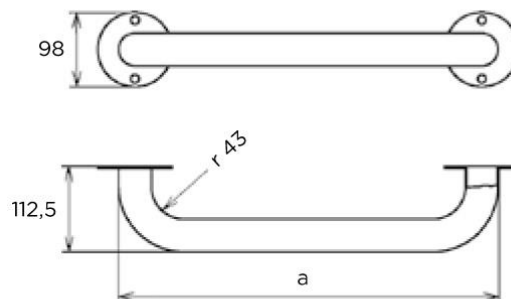
CODICE

DESCRIZIONE

070801043	TUBO INOX Ø 43 mm - Barre L 1,2,3 m
070801005	FLANGIA TERMINALE
070801001	FLANGIA SUPPORTO
070801002	GIUNZIONE INOX DIRITTA
070801003	GIUNZIONE INOX 90 °
070801004	TAPPO NERO IN PVC
070801012	ANCORAGGIO x SUPPORTO TUBO - CA+LINER

- Realizzazione, su richiesta, di corrimano su misura.

AISI
316



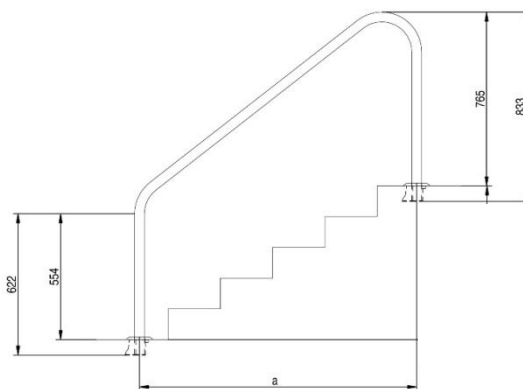
CODICE

DESCRIZIONE

070801006	CORRIMANO INOX 316 0,5 m C/FLANGE
070801007	CORRIMANO INOX 316 1 m C/FLANGE
070801008	CORRIMANO INOX 316 1,5 m C/FLANGE
070801009	CORRIMANO INOX 316 2 m C/FLANGE
070801011	ANCORAGGIO x MANIGLIONI E SCALE - CA+LINER

- Corrimano inox AISI 316 flangiati, diametro 43 mm.

MANIGLIONI DI RISALITA



CODICE

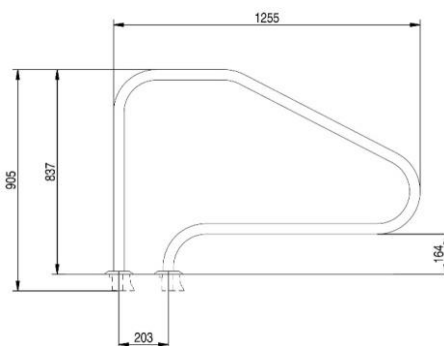
DESCRIZIONE

a
mm

Ad incasso

070802122	MANIGLIONE RISALITA LUNGHEZZA 1219 mm	1219
070802152	MANIGLIONE RISALITA LUNGHEZZA 1524 mm	1524
070802183	MANIGLIONE RISALITA LUNGHEZZA 1829 mm	1829
Con flange		
070803122	MANIGLIONE RISALITA LUNGHEZZA 1219 mm	1219
070803152	MANIGLIONE RISALITA LUNGHEZZA 1524 mm	1524
070803183	MANIGLIONE RISALITA LUNGHEZZA 1829 mm	1829

- Diametro 43 mm.

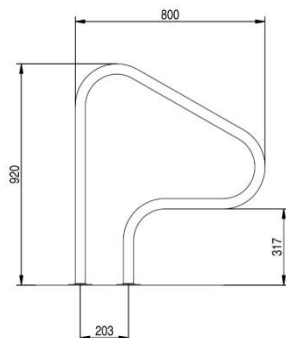


CODICE

DESCRIZIONE

Ad incasso c/ancoraggio

070805000	MANIGLIONE RISALITA LUNGO
Con flangia	
070805001	MANIGLIONE RISALITA LUNGO C/FLANGIA



CODICE

DESCRIZIONE

Ad incasso c/ancoraggio

070804000	MANIGLIONE RISALITA CORTO
Con flangia	
070804001	MANIGLIONE RISALITA CORTO C/FLANGIA

Particolare incasso



Particolare flangiatura



TRAMPOLINI

RANA



CODICE

DESCRIZIONE

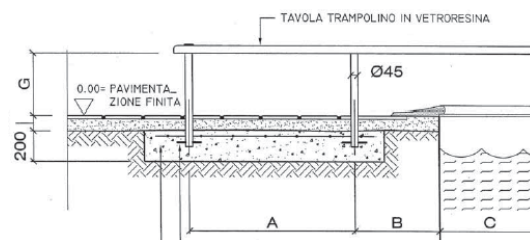
Tavola

		A	B	C	G
070201160	TAVOLA TRAMP. VTR 1,60 m	700	300	500	400
070201185	TAVOLA TRAMP. VTR 1,85 m	850	300	600	400
070201240	TAVOLA TRAMP. VTR 2,40 m	1100	550	650	400

Ancoraggio

070201000	COPPIA SUPPORTI INOX Ø 45 mm	-	-	-	-
070201001	KIT FISSAGGIO TAVOLA TRAMPOLINO	-	-	-	-

- Tavola trampolino in vetroresina.
- Coppia supporti in acciaio inox Ø45 mm.
- Larghezza tavola: 430 mm.
- Interasse fori: 305 mm.



mm

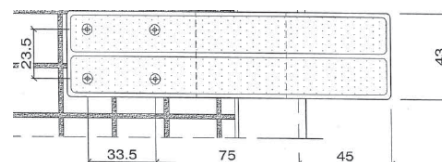
DELFINO



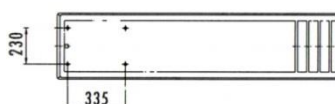
CODICE

DESCRIZIONE

070202161	TAVOLA TRAMPOLINO DELFINO VTR 1,60 m BIANCA	
070202000	ANCORAGGIO COMPLETO X TAVOLA MOD. DELFINO	282,00



SCHEMA MONTAGGIO

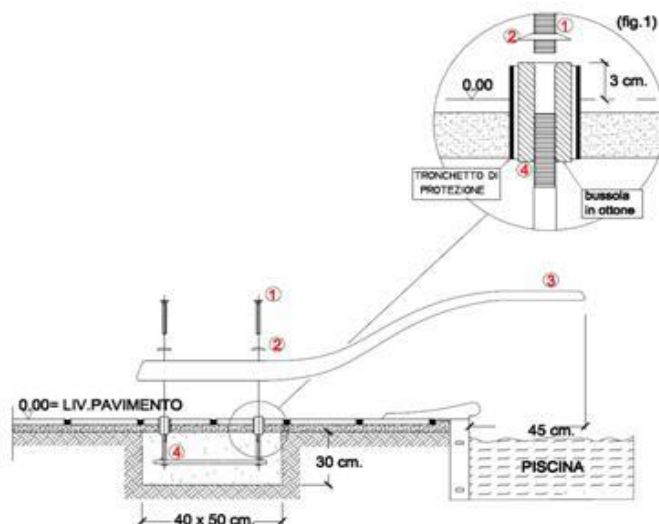


RICAMBI PER ANCORAGGIO

CODICE

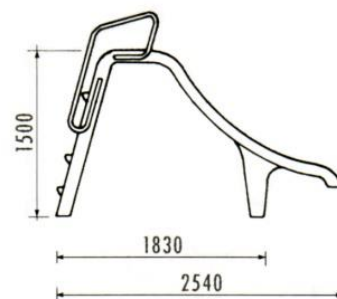
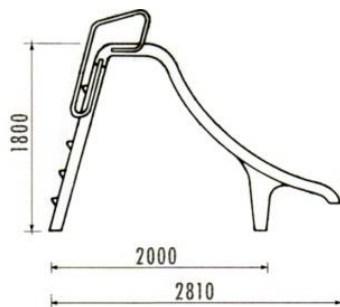
DESCRIZIONE

R0702003	VITE ANCOR.TRAMP.DELFINO M14x80
R0702004	BUSSOLOTTO OTTONE ANCOR.TRAMP.DELFINO
R0702002	RONDELLA ANCOR.TRAMP.DELFINO



TOBOGA

DIRITTO



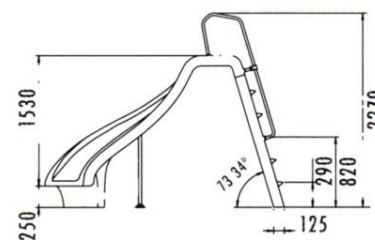
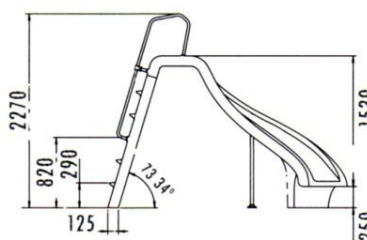
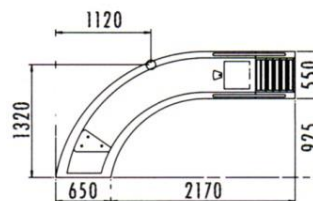
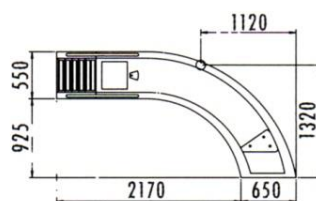
CODICE

070203150	TOBOGA DIRITTO H 1,5 m
070203180	TOBOGA DIRITTO H 1,8 m

DESCRIZIONE

- Realizzato in poliestere e fibra di vetro.
- Scalini in poliestere antiscivolo.
- Attacco per acqua continua sullo scivolo.
- Fornito di ancoraggi.

CURVO



CODICE

0702030DX	TOBOGA CURVA DESTRA
0702030SX	TOBOGA CURVA SINISTRA

DESCRIZIONE

- Realizzato in poliestere e fibra di vetro.
- Scalini in poliestere antiscivolo.
- Attacco per acqua continua sullo scivolo.
- Fornito di ancoraggi.

DOCCE SOLARI

HAPPY

- Realizzata in PVC con base in alluminio.
- Capacità serbatoio: 20 l.
- Miscelatore in acciaio.
- Soffione doccia orientabile.
- Tappo scarico per svuotamento invernale.
- Attacco rapido per tubo da giardinaggio Ø 3/4".
- Pressione max di lavoro: 2.2Bar
- Colorazione nera.
- Altezza 220 cm.
- Peso 8 kg.
- Imballo 30x30xh233 cm.



CODICE

DESCRIZIONE

ATTACCO ACQUA

070308013

DOCCIA SOLARE HAPPY - TERMOPLASTICA

3/4"

SUNNY RAIN



Design moderno e minimale
Maxi soffione integrato
Semplice da installare e pratica da utilizzare

- Corpo doccia in alluminio.
- Capacità serbatoio: 40 l.
- Maxi soffione doccia integrato da 22 cm.
- Miscelatore a leva singola.
- Rubinetto lava piedi.
- Tappo scarico per svuotamento invernale.
- Base con valvola di scarico e attacco per il collegamento del tubo dell'acqua.
- Attacco rapido per tubo da giardinaggio Ø 3/4".
- Dimensioni 35x38xh211 cm .
- Base appoggio 25x25 cm.
- Peso 23 kg.
- Imballo 34,5x31,5xh207 cm.

CODICE

DESCRIZIONE

ATTACCO ACQUA

070316041

DOCCIA SOLARE SUNNY RAIN

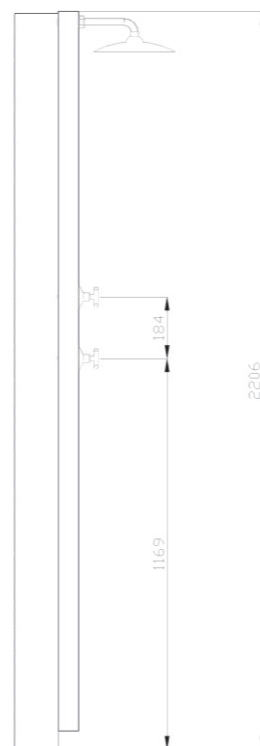
3/4"

DOCCE SOLARI

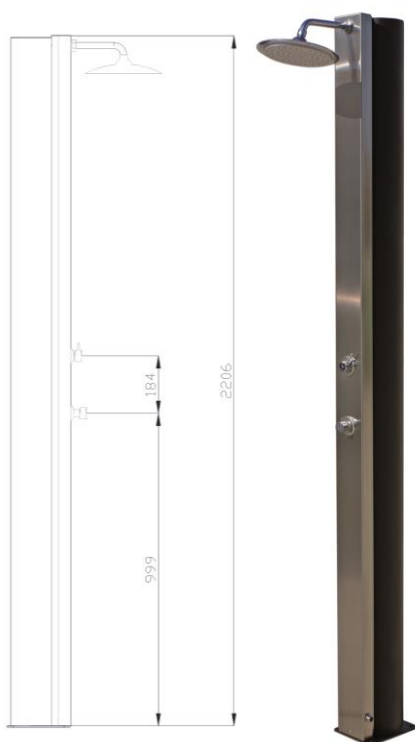
SILVER RAIN

CODICE	DESCRIZIONE	ATTACCO ACQUA
070316030	DOCCIA SOLARE SILVER RAIN - 30 L	½" M

- Pannello frontale 67 mm in acciaio inox AISI-304L.
- Soffione doccia Ø 150 mm.
- Capacità: 30 lt.
- Speciale rivestimento e trattamento anticorrosione.
- Set fissaggio incluso.
- Tappo scarico in acciaio inossidabile.



MAGIC RAIN



CODICE	DESCRIZIONE	ATTACCO ACQUA
070316040	DOCCIA SOLARE MAGIC RAIN - 40 L	½" F

- Pannello frontale 114 mm in acciaio inox AISI-304L.
- Soffione doccia Ø 200 mm.
- Capacità: 40 lt.
- Speciale rivestimento e trattamento anticorrosione.
- Set fissaggio incluso.
- Tappo scarico in acciaio inossidabile.

DOCCE SOLARI

DOCCIA SATINELLE



Compatta, dal design minimalista, si adatta perfettamente a tutti gli ambienti e necessita di pochissimo spazio per l'installazione.

La **finitura satinata** rifinisce la superficie rendendola ancora più resistente agli agenti atmosferici.

L'innovativo soffione "eco rain", grazie a particolari fessure situate nella griglia della doccia, miscela l'aria all'acqua, fornendo un getto potente ed efficace impiegando una minore quantità d'acqua.



CODICE

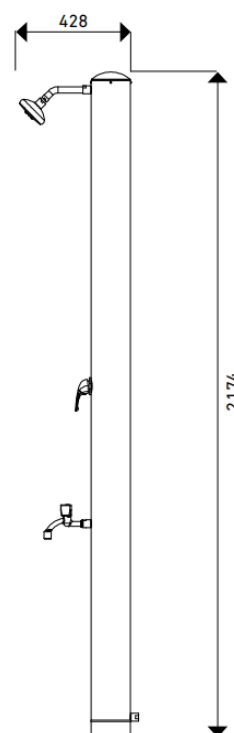
DESCRIZIONE

ATTACCO ACQUA

070301007 DOCCIA SOL. SATINELLE INOX 28L

1/2"

- Serbatoio in acciaio AISI 316L.
- Capacità 28 lt.
- Attacco acqua 1/2" M.
- Pressione massima 3 bar; taratura valvola di sicurezza 6 bar.
- Peso 12 kg.
- Disponibile, su richiesta, anche nelle versioni inox verniciato nero, bianco perla e grigio ardesia.



DOCCIA TROPICAL



CODICE

DESCRIZIONE

ATTACCO ACQUA

070308001 DOCCIA SOL. TROPICAL PVC - 40 L

1/2" F

- Doccia solare realizzata in PVC.
- Base in alluminio.
- Capacità 40 lt.
- Dotata di lava piedi.
- Dimensioni (mm): Ø 160; altezza 2200.
- Peso 11,5 kg.

LAVAPIEDI IN ACCIAIO INOX



AISI 316L

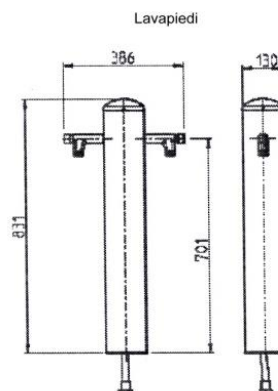
CODICE

DESCRIZIONE

070305001 LAVAPIEDI CON RUBINETTO

070305002 LAVAPIEDI CON PULSANTE TEMPORIZZATO

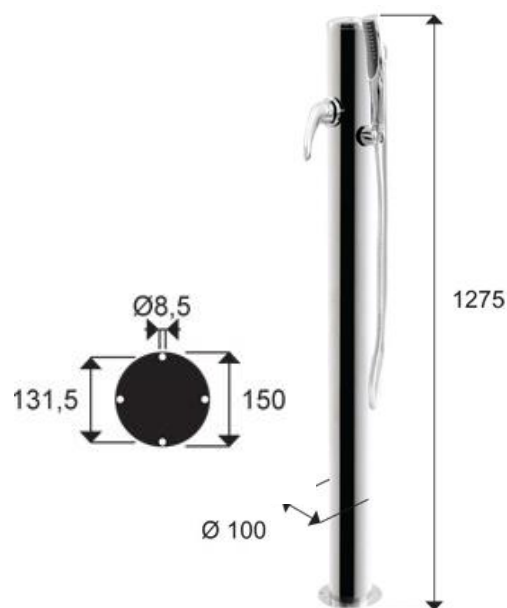
- Realizzata in acciaio inox AISI 316L per esterno Ø 130 mm
- Attacco acqua 3/4" F..
- Pressione massima 5 bar.
- N. 2 lava piedi.
- Peso: 6 Kg.



CON FLESSIBILE E MISCELATORE



AISI 316L



CODICE

DESCRIZIONE

ATTACCO ACQUA

PRESSIONE MASSIMA

PESO kg

070305003

LAVAPIEDI CON FLESSIBILE E MISCELATORE

3/4" F

5 bar

--

- Realizzata in acciaio inox AISI 316L.
- Dotata di flessibile e doccetta anticalcare.
- Parti idrauliche interne in ottone, rame e acciaio inox.
- Tubi interni di connessione acqua flessibili, per facilitare il collegamento all'impianto.
- Base di fissaggio di elevato spessore per garantire stabilità e robustezza al fissaggio a terra.
- Diametro 100 mm; altezza 1275 mm.

DOCCE INOX

Docce realizzata in acciaio inox AISI 316L.
Impianti interni realizzati con raccorderia in ottone e tubazioni in rame.
Basamento in acciaio inox con possibilità di fissaggio a pavimento o a pedana in legno (optional).



AISI
316L

CODICE	DESCRIZIONE	ATTACCO ACQUA	PRESSIONE MASSIMA	PESO kg
070302001	DOCCIA UNIJET MINI CON RUBINETTO	¾" F	5 bar	5,5
070302002	DOCCIA UNIJET MINI CON PULSANTE TEMPORIZZATO	¾" F	5 bar	5,5
070302003	DOCCIA UNIJET MINI CON MISCELATORE	¾" F	5 bar	5,5

- Realizzata in acciaio inox AISI 316L per esterno Ø 100 mm.
- N. 1 soffione e n.1 lavapiedi.



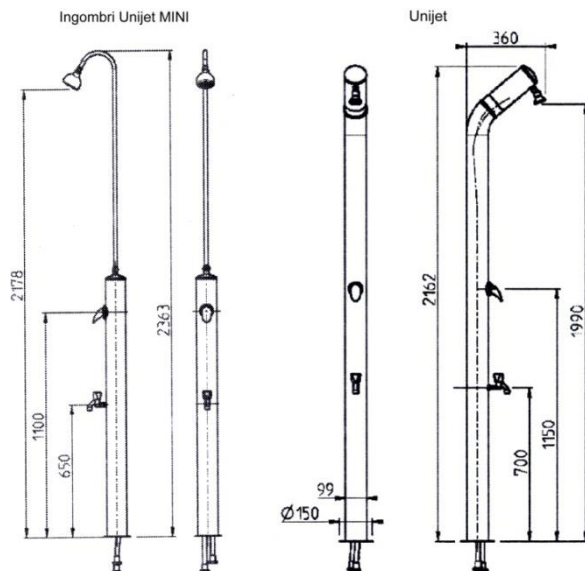
CODICE

DESCRIZIONE

ATTACCO ACQUA
PRESSIONE MASSIMA
PESO kg

CODICE	DESCRIZIONE	ATTACCO ACQUA	PRESSIONE MASSIMA	PESO kg
070302004	DOCCIA UNIJET CON RUBINETTO	¾" F	5 bar	9
070302005	DOCCIA UNIJET CON PULSANTE TEMPORIZZATO	¾" F	5 bar	9
070302006	DOCCIA UNIJET CON MISCELATORE	¾" F	5 bar	9

- Realizzata in acciaio inox AISI 316L per esterno Ø 100 mm.
- N. 1 soffione e n.1 lavapiedi.



AISI
316L



ARCO DOCCIA PER PISCINE PUBBLICHE

CODICE

DESCRIZIONE

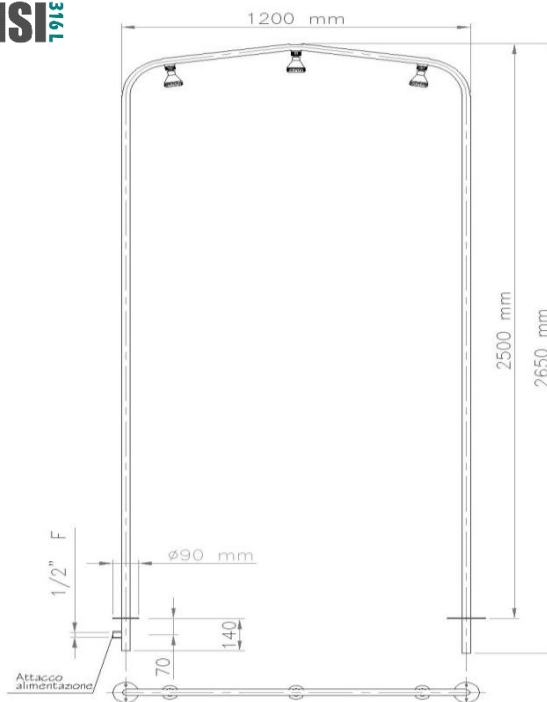
070307003

TUNNEL DOCCIA 3 soffioni

- In acciaio inox AISI 316 lucido.
- Attacchi da 1/2".



AISI 316



LANCIA SPRUZZI

CODICE

DESCRIZIONE

070307004

LANCIA SPRUZZI PIEDI

- Sistema di dosaggio manuale con pulsante.
- Da installare nei punti obbligati di passaggio per la disinfezione del piede.
- Nebulizza su un'ampia superficie il prodotto diluito dalla pompa dosatrice.



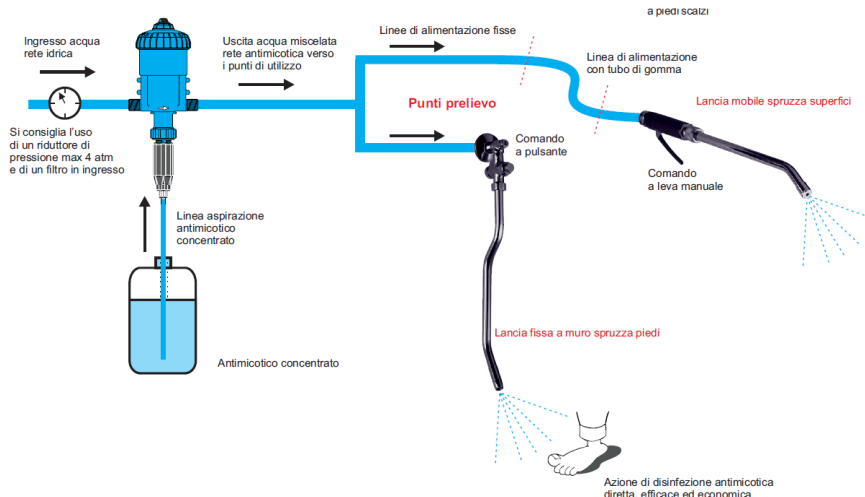
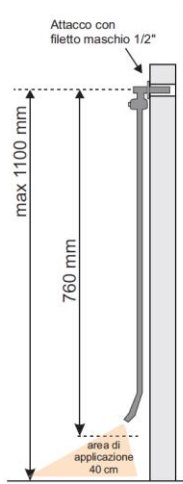
CODICE

DESCRIZIONE

070307005

LANCIA SPRUZZI SUPERFICI

- Lancia manuale con pulsante per la disinfezione delle superfici.
- Da collegare tramite tubo gommato ad un punto prelievo connesso al sistema antimicotico.
- Nebulizza su un'ampia superficie il prodotto diluito dalla pompa dosatrice.
- Attacco 3/4" maschio.



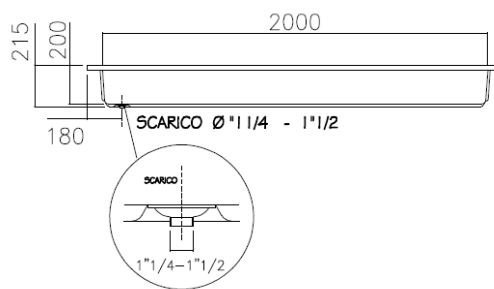
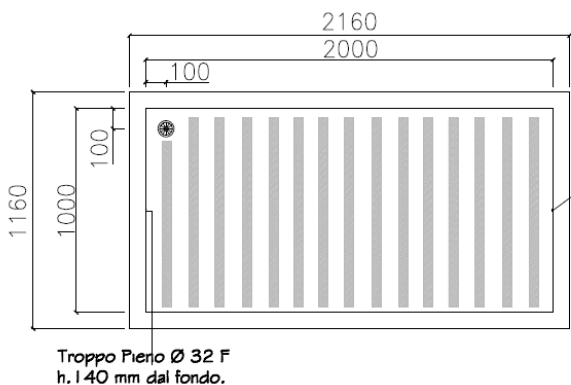
VASCA LAVAPIEDI PER PISCINE PUBBLICHE



CODICE **DESCRIZIONE**

070312001 VASCA LAVAPIEDI BIANCA

- Realizzata in vetroresina rinforzata con finitura interna antiscivolo.
- Completa di troppopieno, scarico e bocchetta d'immissione con finitura cromata.



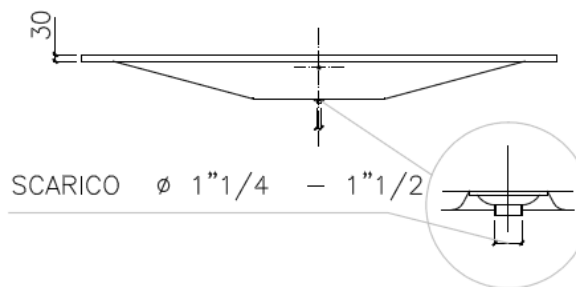
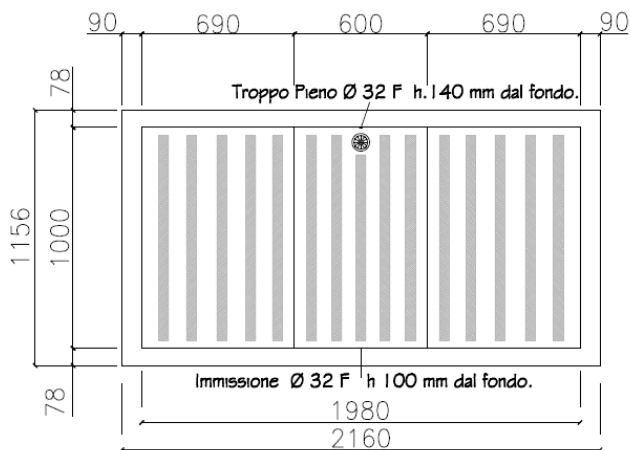
ACCESSO FACILITATO

CODICE **DESCRIZIONE**

070312002 VASCA LAVAPIEDI BIANCA ACCESSO FACILITATO



- Realizzata in vetroresina rinforzata con finitura interna antiscivolo.
- Completa di troppopieno, scarico e bocchetta d'immissione con finitura cromata.
- Spessore: 100 mm.



ACCESSORI PER PISCINE PUBBLICHE



CODICE

070901001

DESCRIZIONE

KIT FOTOCELLULA PER COLONNA

- Tensione di alimentazione 220 V; uscita 12V.
- Completa di fotocellula.
- Dimensioni: 15x19,5x14,5 cm.

CODICE

080607004

DESCRIZIONE

DOSATORE IDRAULICO MOD. DI 25 0,2 - 2 %

- Regolazione proporzionale del dosaggio.
- Non necessita di collegamenti elettrici.
- Utilizza la stessa forza della linea idraulica per funzionare.
- Dosa, in modo proporzionale alla concentrazione impostata, qualsiasi tipo di antimicotico.



CODICE

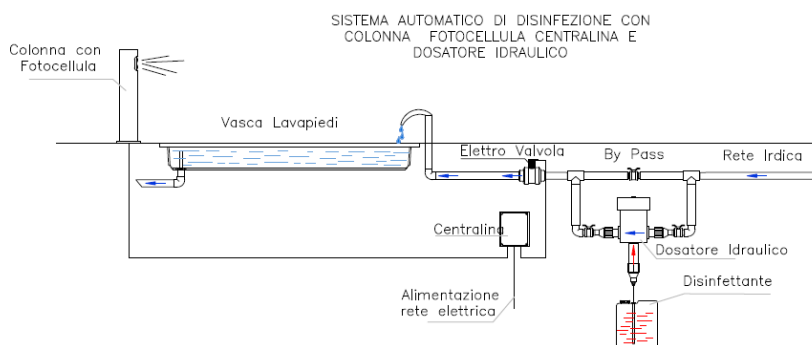
DESCRIZIONE

ATTACCO
(FF)

Ø ATTACCO
mm

070902012	ELETTOVALVOLA TERZA SERIE 530	1/2"	15
070902034	ELETTOVALVOLA TERZA SERIE 630	3/4"	20
070902100	ELETTOVALVOLA TERZA SERIE 730	1"	25
070902112	ELETTOVALVOLA TERZA SERIE 930	1 1/2"	40
070902200	ELETTOVALVOLA TERZA SERIE 1030	2"	50

i a pag. 382



ANULARE SALVAVITA



CODICE

070204001

DESCRIZIONE

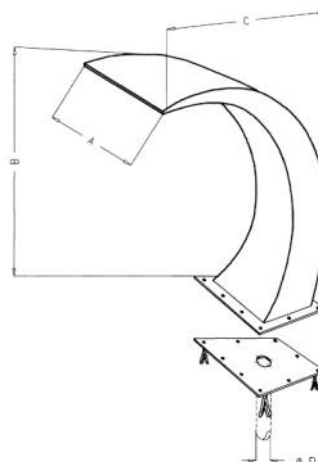
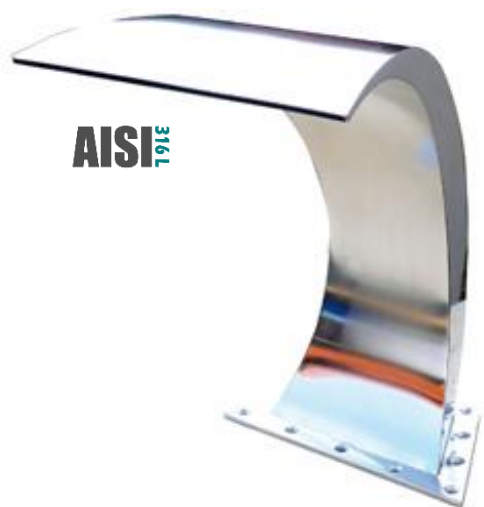
ANULARE SALVAVITA

- Realizzato in polietilene ad alta densità ed equipaggiato con banda riflettente e corda.
- Omologato SOLAS 74/96 – MED – R.I.N.a. – IMO RES. MSC 81 (C70).
- Ø esterno 700 mm; Ø interno 440 mm.
- Peso: 2,5 kg.

CE

GIOCHI D'ACQUA

FONTANA COBRA



DESCRIZIONE

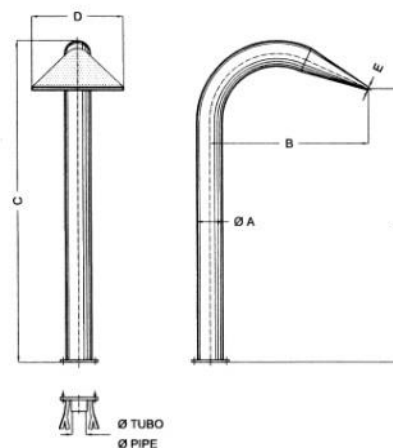
PORTATA m³/h

DIMENSIONI mm

			A	B	C	Ø D
070506300	FONTANA COBRA 300	20	300	650	600	2" F
070506500	FONTANA COBRA 500*	32	500	650	600	2 1/2" F
070506650	FONTANA COBRA 650*	50	650	800	750	3" F
070506800	FONTANA COBRA 800*	60	800	1000	920	4" F

- In acciaio inox AISI 316.
- Completa di controflangia da cementare.
- Si consiglia di operare la messa a terra.
- * a richiesta disponibili i colori: argento / azzurro metallizzato / bianco perlato.

FONTANA VENTAGLIO



DESCRIZIONE

PORTATA m³/h

Ø TUBO mm

DIMENSIONI mm

			Ø A	B	C	DxE	F	
070507300	FONTANA VENTAGLIO 300	30	63	76	510	1060	300x15	900
070507400	FONTANA VENTAGLIO 400	38	75	89	580	1180	400x15	1000
070507500	FONTANA VENTAGLIO 500	50	90	114	700	1420	500x18	1200

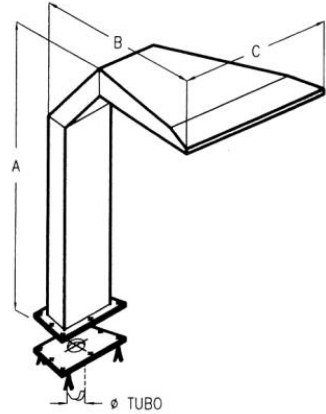
- In acciaio inox AISI 316.
- Completa di controflangia da cementare.
- Si consiglia di operare la messa a terra.
- A richiesta disponibili i colori: argento / azzurro metallizzato / bianco perlato.

GIOCHI D'ACQUA

CASCATA



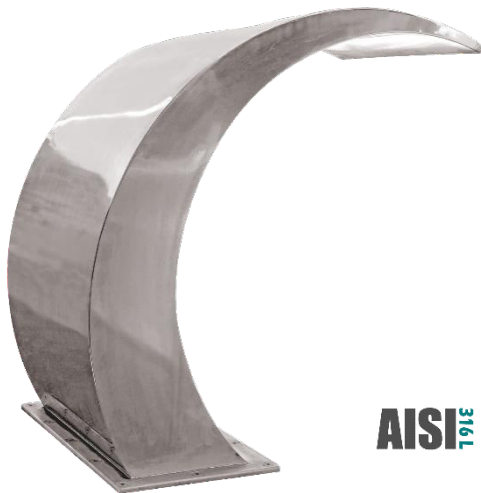
AISI
316L



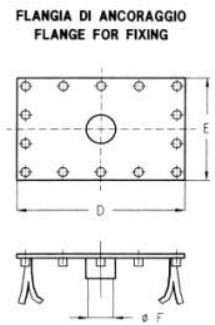
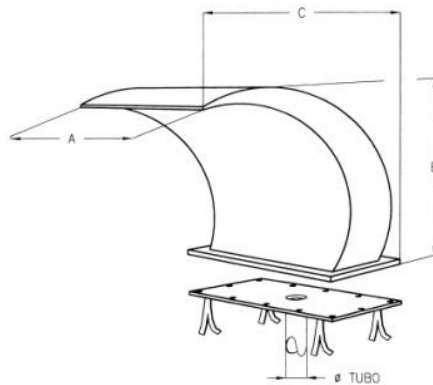
	DESCRIZIONE	PORTATA m ³ /h	DIMENSIONI mm		
			A	B	C
070504300	FONTANA A CASCATA L 300	30	900	570	300
070504400	FONTANA A CASCATA L 400	46	1000	670	400
070504600	FONTANA A CASCATA L 600 *	60	1300	870	600

- In acciaio inox AISI 316.
- Completa di controflangia da cementare.
- Lucidatura a specchio.
- Si consiglia di operare la messa a terra.
- * a richiesta disponibili i colori: argento / azzurro metallizzato / bianco perlato.

FONTANA ONDA



AISI
316L



	DESCRIZIONE	PORTATA m ³ /h	DIMENSIONI mm		
			A	B	C
070505325	FONTANA AD ONDA L 325	23	325	650	600
070505500	FONTANA AD ONDA L 500	40	500	800	750
070505625	FONTANA AD ONDA L 625*	50	625	1000	920

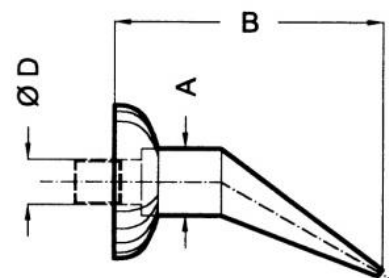
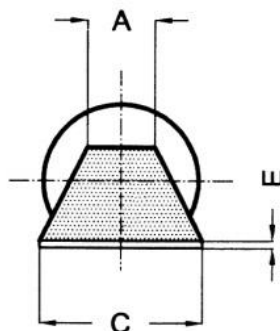
- In acciaio inox AISI 316.
- Completa di controflangia da cementare.
- Lucidatura a specchio.
- Si consiglia di operare la messa a terra.
- * a richiesta disponibili i colori: argento / azzurro metallizzato / bianco perlato.

GIOCHI D'ACQUA

FONTANA UGELLO A VENTAGLIO



AISI
191E



- In acciaio inox AISI 316.
- Lucidatura a specchio.

DESCRIZIONE

PORTATA
m³/h

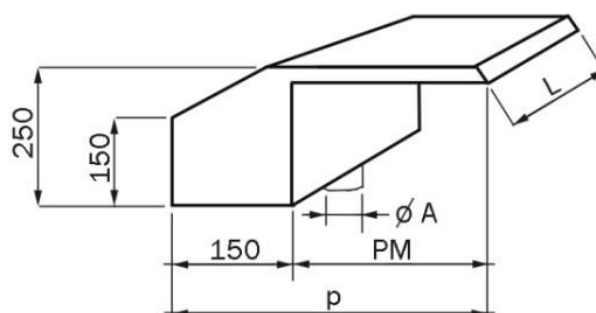
Ø D

DIMENSIONI
mm

	DESCRIZIONE	PORTATA m ³ /h	Ø D	DIMENSIONI mm			
				A	B	CxE	Ø D
070509120	FONTANA UGELLO A VENTAGLIO 120	8/10	1 1/4" M	50	210	120x6	50
070509170	FONTANA UGELLO A VENTAGLIO 170	10/15	1 1/2" M	50	250	170x6	50
070509250	FONTANA UGELLO A VENTAGLIO 250	20/25	2" M	80	315	250x6	80
070509400	FONTANA UGELLO A VENTAGLIO 400	25/30	2" M	100	315	400x8	100

CASCATA DECORATIVA

AISI
191E



CODICE

DESCRIZIONE

PORTATA
m³/h

070510330	FONTANA A CASCATA 330 mm	10
070510500	FONTANA A CASCATA 500 mm	15
070510750	FONTANA A CASCATA 750 mm	22
070510000	FONTANA A CASCATA 1000 mm	30

- In acciaio inox AISI 316.
- Da inserire nella muratura.
- Si consiglia di operare la messa a terra.



FUNGO

AISI
191E



CODICE

DESCRIZIONE

Ombrello AISI 316

070501080	FONTANA A FUNGO 800 mm – COLONNA Ø 114 mm
070501100	FONTANA A FUNGO 1000 mm – COLONNA Ø 140 mm
070501120	FONTANA A FUNGO 1200 mm – COLONNA Ø 168 mm
070501160	FONTANA A FUNGO 1600 mm – COLONNA Ø 220 mm*
070501200	FONTANA A FUNGO 2000 mm – COLONNA Ø 273 mm*

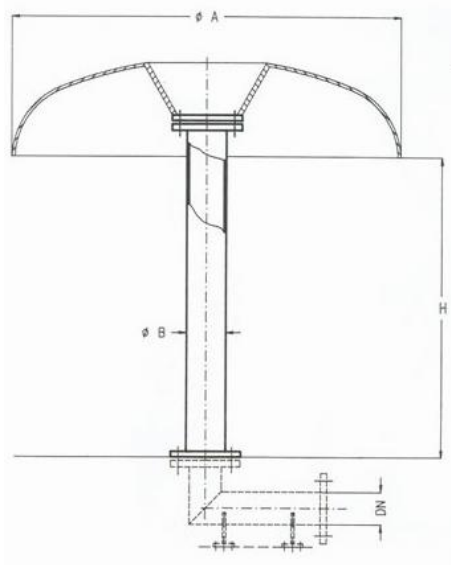
Ombrello VTR

070502080	FONTANA A FUNGO 800 mm – COLONNA Ø 114 mm
070502100	FONTANA A FUNGO 1000 mm – COLONNA Ø 140 mm
070502120	FONTANA A FUNGO 1200 mm – COLONNA Ø 168 mm
070502160	FONTANA A FUNGO 1600 mm – COLONNA Ø 220 mm*
070502200	FONTANA A FUNGO 2000 mm – COLONNA Ø 273 mm*
070502240	FONTANA A FUNGO 2400 mm – COLONNA Ø 273 mm*

Accessori

070503100	CONTROFLANGIA INOX PER FONTANA A FUNGO 800 - 1000
070503160	CONTROFLANGIA INOX PER FONTANA A FUNGO 1200 - 1600
070503240	CONTROFLANGIA INOX PER FONTANA A FUNGO 2000 - 2400

- In acciaio inox AISI 316.
- Si consiglia di operare la messa a terra.
- Contro flangia da cementare da ordinare separatamente.
- * Inox con verniciatura a forno argento metallizzato.



CODICE TIPO DIMENSIONI mm PORTATA

CODICE	TIPO	DIMENSIONI mm				PORTATA m ³ /h
		Ø A	Ø B	H	DN	
070501080 070502080	800	800	114	2000	65	46
070501100 070502100	1000	1000	140	2000	65	46
070501120 070502120	1200	1200	168	2000	80	60
070501160 070502160	1600	1600	220	2200	125	98
070501200 070502200	2000	2000	273	2200	150	120
070502240	2400	2400	273	2200	150	150

PRESE DI ASPIRAZIONE

AISI
316



- In acciaio inox AISI 316.
- Lucidatura a specchio.

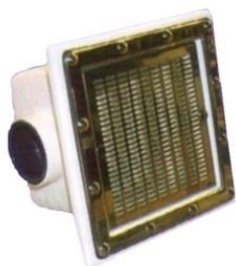
CODICE	DESCRIZIONE	PORTATA m ³ /h
070515001	PRESA DI ASPIRAZIONE Ø 160 PER C.A. FIL. 3" M	26-30
070515002	PRESA DI ASPIRAZIONE Ø 150 PER LINER FIL. 3" M	26-30
070515003	PRESA DI ASPIRAZIONE Ø 180 PER C.A. FIL. 4" M	41-45
070515004	PRESA DI ASPIRAZIONE Ø 170 PER LINER FIL. 4" M	41-45
070515005	PRESA DI ASPIRAZIONE Ø 200 PER C.A. FIL. 5" M	50-54
070515006	PRESA DI ASPIRAZIONE Ø 210 PER LINER FIL. 5" M	50-54

7



CODICE	DESCRIZIONE	ATTACCHI	PORTATA m ³ /h	INSTALLAZIONE
020105001	SCARICO DI FONDO 250x250 PER C.A. - 75	75	19	C.A.
020105002	SCARICO DI FONDO 250x250 PER C.A. - 90	90	28	C.A.
020105003	SCARICO DI FONDO 250x250 PER C.A. - 110	110	40	C.A.
020105004	SCARICO DI FONDO 250x250 PER LINER - 75	75	19	LINER
020105005	SCARICO DI FONDO 250x250 PER LINER - 90	90	28	LINER
020105006	SCARICO DI FONDO 250x250 PER LINER - 110	110	40	LINER

- Realizzato in poliestere rinforzato con fibra di vetro.
- Griglia 250x250 mm realizzata in PVC.
- La versione per liner è dotata di flangia inox.



CODICE	DESCRIZIONE	ATTACCHI	PORTATA m ³ /h	INSTALLAZIONE
020105007	SCARICO DI FONDO 480x480 PER C.A. - 125	125	52	C.A.
020105008	SCARICO DI FONDO 480x480 PER C.A. - 140	140	66	C.A.
020105009	SCARICO DI FONDO 480x480 PER C.A. - 160	160	89	C.A.
020105010	SCARICO DI FONDO 480x480 PER C.A. - 200	200	94	C.A.
020105011	SCARICO DI FONDO 480x480 PER LINER - 125	125	52	LINER
020105012	SCARICO DI FONDO 480x480 PER LINER - 140	140	66	LINER
020105013	SCARICO DI FONDO 480x480 PER LINER - 160	160	89	LINER
020105014	SCARICO DI FONDO 480x480 PER LINER - 200	200	94	LINER

- Realizzato in poliestere rinforzato con fibra di vetro.
- Griglia 410x410 mm realizzata in acciaio inossidabile AISI 304L.

GRIGLIE DI SICUREZZA

A PARETE



AISI
316

CODICE	DESCRIZIONE	PORTATA m ³ /h
070516120	GRIGLIA DI SICUREZZA A PARETE Ø 120 – TUBO 75/90	25
070516145	GRIGLIA DI SICUREZZA A PARETE Ø 145 – TUBO 90/110	40
070516180	GRIGLIA DI SICUREZZA A PARETE Ø 180 – TUBO 125/140	50

- In acciaio inox AISI 316.
- Lucidatura a specchio.
- Montaggio ad incastro sulle tubazioni.

COPERTURA ANTIVORTICE



CODICE	DESCRIZIONE	V	PORTATA (consigliata) m ³ /h	V	PORTATA (massima) m ³ /h
020105015	COPERTURA ANTIVORTICE 250x250 mm	0,3 m/s	23,8	0,5 m/s	39,7
020105016	COPERTURA ANTIVORTICE 480x480 mm	0,3 m/s	56,0	0,5 m/s	94,0

- Realizzata in PVC.
- Copertura anti vortice per presa di aspirazione.