

Filtrazione

DA PAGINA 16 A PAGINA 65

SINTESI NORMA UNI 10637/2016

La norma UNI 10637 con l'ultimo aggiornamento 2016 fornisce una dettagliata classificazione delle piscine e definisce i requisiti di progettazione, costruzione e gestione dei relativi impianti. La suddetta norma si applica a tutte le piscine alimentate con acqua potabile. Di seguito abbiamo cercato di riassumere con una serie di tabelle semplici e chiare la classificazione delle piscine, i tempi di ricircolo ad esse associate e le caratteristiche principali dei filtri utilizzabili, in modo da facilitare la comprensione e l'applicazione.

Le piscine vengono divise in 4 tipi:

- **Tipo A:** piscine aperte al pubblico o ad un'utenza identificabile, con o senza il pagamento di un biglietto.
 - **Categoria A1:** piscine pubbliche, come quelle comunali.
 - **Categoria A2:** piscine ad uso collettivo, inserite in strutture adibite principalmente ad altre attività ricettive o al servizio della collettività (alberghi, agriturismi, campeggi, palestre, scuole, etc.).
 - **Categoria A3:** piscine per il gioco acquatico.
- **Tipo B:** piscine condominiali, destinate all'uso esclusivo degli abitanti del condominio e dei loro ospiti, esclusi i condomini fino a 4 unità abitative.
- **Tipo C:** piscine ad uso riabilitativo e curativo, collocate all'interno di strutture propedeutiche.
- **Tipo D:** piscine al servizio di unità abitative monofamiliari, bifamiliari, trifamiliari e quadrifamiliari.

CLASSIFICAZIONE DELLE PISCINE	TIPO DI VASCA	TEMPI DI RICIRCOLO (ORE)						
		PROFONDITA'	PISCINE PUBBLICHE	PISCINE AD USO COLLETTIVO	PISCINE PER GIOCO ACQUATICO	PISCINE CONDOMINIALI	PISCINE IN LUOGHI DI CURA	PISCINE PRIVATE
		CM	A1	A2	A3	B	C	D
E	VASCHE NUOTATORI E ADDESTRAMENTO NUOTO	≤ 120	3	3				
F	VASCHE NUOTATORI E ADDESTRAMENTO NUOTO	> 120	4	4				
G	VASCHE TUFFI E ATTIVITA' SUBACQUE		6	6				
H	VASCHE RICREATIVE	≤ 60	1	1	1	1		4
I	VASCHE RICREATIVE	60 < H ≤ 120	2	2	2	3		6
L	VASCHE RICREATIVE	> 120	3	3	3	4		6
M	VASCHE BAMBINI	≤ 40	0,5	0,5	0,5	0,5		
N	VASCHE BAMBINI	40 < H ≤ 60	1	1	1	2		
O	VASCHE PER USI RIABILITATIVI						2	
P	VASCHE A ONDE				2			
Q	ZONE DI AMMARRAGGIO ACQUASCIVOLI				1	3		
R	FIUMI/TORRENTI	≤ 80			1			
S	FIUMI/TORRENTI	> 80			2			

Gli impianti di filtrazione devono essere realizzati in modo da garantire un tempo di ricircolo minore o uguale a quello della seguente tabella. I tempi di ricircolo indicati sono valori massimi riferiti a esperienze con punte di frequenza di 1 bagnante ogni 3 m³ di superficie della piscina. Questi tempi dovrebbero essere ridotti nel caso di piscine a carico di bagnanti elevato come le zone di idromassaggio.

SINTESI NORMA UNI 10637/2016

CARATTERISTICHE PER FILTRI A MASSE FILTRANTI

OBBLIGO DI PIASTRA DI SEPARAZIONE DELLE MASSE	PRESSIONE DI COLLAUDO	N° MINIMO DI FILTRI UTILIZZABILE	DIAMETRO MINIMO DI FILTRO UTILIZZABILE
PISCINE TIPO A - B - C CON FILTRO $\varnothing > 1000$ mm	$\geq 1,5$ PRESSIONE MASSIMA DI ESERCIZIO CON MINIMO 350 Kpa	PISCINE TIPO A : ≥ 2	PISCINE TIPO A : $\varnothing \geq 500$ mm.

ALTEZZA E VELOCITA' MINIMA STRATO FILTRANTE PER FILTRI MONOSTRATO		
PISCINE TIPO A - B - C CON FILTRO $\varnothing \leq 1000$ mm	PISCINE TIPO D CON FILTRO $\varnothing \leq 1000$ mm	PISCINE QUALSIASI TIPO CON FILTRO $\varnothing > 1000$ mm
600 mm	400 mm	800 mm
≤ 35 m/h	≤ 40 m/h	≤ 50 m/h

ALTEZZA E VELOCITA' TOTALE MINIMA DEL RIEMPIMENTO DEI FILTRI A MASSE ETEROGENEE		
\varnothing FILTRO ≤ 1000 mm	\varnothing FILTRO ≤ 1000 mm	\varnothing FILTRO > 1000 mm
ALTEZZA ≥ 400 mm.	ALTEZZA ≥ 400 mm.	ALTEZZA ≤ 800 mm
≤ 50 m/h	≤ 50 m/h	≤ 50 m/h

CARATTERISTICHE DEI FILTRI A MASSE

FILTRI A MASSE PER PISCINE CON $\varnothing < 500 \leq A 1000$	FILTRI A MASSE PER PISCINE CON $\varnothing > 1000$
-TIPO A con $\varnothing \geq 500$ e $\varnothing \leq 1000$ mm -TIPO B e C con $\varnothing \leq 1000$ mm -TIPO D Possono avere qualsiasi sistema di distribuzione interna dell'acqua che garantisca un flusso uniforme da interessare la totalità delle masse filtranti.	TIPO A - B - C con $\varnothing > 1000$ mm Devono essere dotati di sostegno delle masse filtranti e di supporto a piastra o a campana portante il sistema di distribuzione e ripresa.
PER TUTTI I FILTRI	
PRESSIONE MASSIMA DI ESERCIZIO 2,5 bar PRESSIONE DI COLLAUDO 3,75 bar	

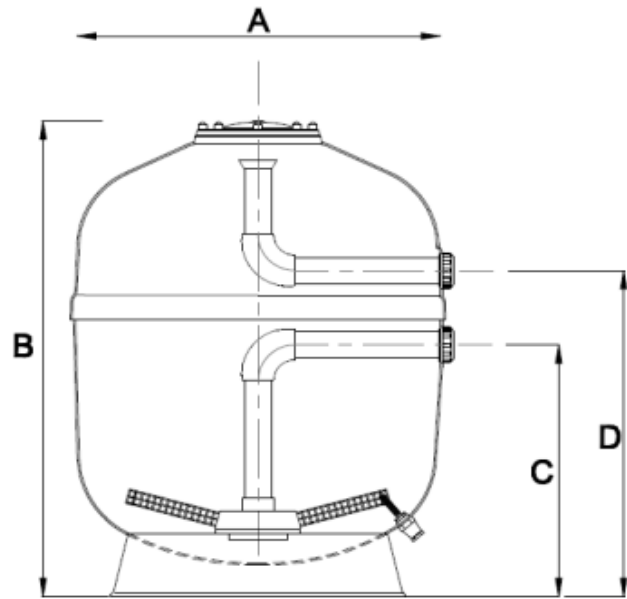
ALTEZZA MINIMA DELLO STRATO FILTRANTE FILTRI MONOSTRATO

FILTRI A MASSE PER PISCINE CON $\varnothing \leq 500 \leq A 1000$	ALTEZZA MINIMA DELLO STRATO FILTRANTE
FILTRI con $\varnothing \leq 1000$ mm per piscine A - B - C FILTRI con $\varnothing > 1000$ mm	600 mm 800mm

La corretta applicazione delle tabelle di cui sopra implica la perfetta conoscenza della Norma UNI 10637/2016

FILTRO PERLA

CONFORMITA'
UNI EN 16713-1



CODICE	DESCRIZIONE	ATTACCO	PORTATA m ³ /h V=50 m/h	CARICO DI SABBIA Kg
040142500	FILTRO LAM. PERLA Ø 500	1 ½"	10	100
040142610	FILTRO LAM. PERLA Ø 610	1 ½"	14	150
040142765	FILTRO LAM. PERLA Ø 765	2"	22	225
040142920	FILTRO LAM. PERLA Ø 920	2"	32	300

- **Filtro laminato** a sabbia realizzato in poliestere rinforzato di alta qualità.
- Collettore e diffusori ad alta resistenza in PVC e PP.
- Coperchio in ABS Ø 210 con viti inox, manometro e valvola di spurgo dell'aria.
- Tubo drenante per lo scarico dell'acqua.
- Basamento in ABS: per filtri Ø 500 e 610 basamento Ø 440 mm; per filtri Ø 765 e 900 basamento Ø 600 mm.
- Velocità di filtrazione: 50 m³/h/m²
- Pressione massima di lavoro: 2,0bar.
- Valvola selettiva NON compresa nel prezzo.
- La sabbia non è inclusa.

CODICE	DIMENSIONI mm			
	A	B	C	D
040142500	500	630	375	500
040142610	610	735	475	600
040142765	765	760	310	530
040142920	920	940	400	620

VALVOLE SELETRICI



CODICE	DESCRIZIONE
040215050	VALV.SEL C/RACC.-FILTRO PERLA Ø500/610
040215063	VALV.SEL C/RACC.-FILTRO PERLA Ø 765/920

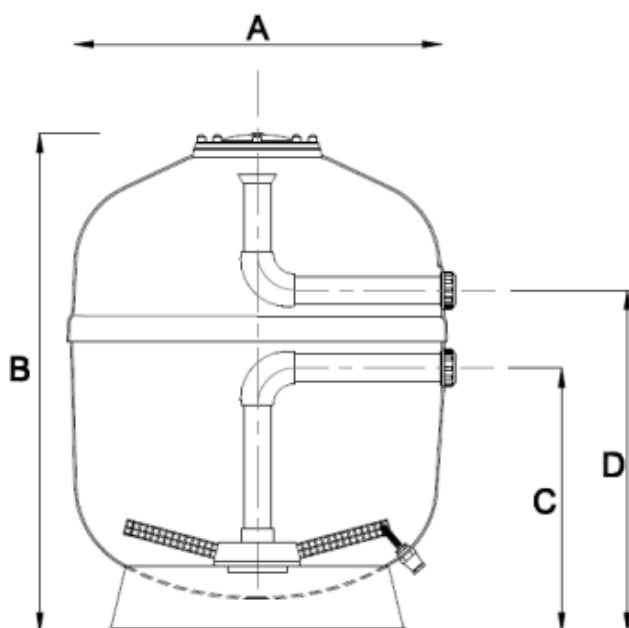
FILTRO HAYWARD



5
ANNI
GARANZIA

CODICE	DESCRIZIONE	PORTATA m ³ /h	ATTACCHI	SUPERFICIE DI FILTRAZIONE m ²	SABBIA KG
040150500	FILTRO HAYWARD 500	10	1" ½	0,20	85
040150600	FILTRO HAYWARD 600	14	1" ½	0,28	150
040150780	FILTRO HAYWARD 780	22	2"	0,48	300
040150900	FILTRO HAYWARD 900	32	2"	0,64	450

- **Filtro laminato** a sabbia realizzato in poliestere rinforzato di alta qualità.
- Collettore e diffusori ad alta resistenza in PVC e PP.
- Coperchio in ABS Ø 210 con viti inox, manometro e valvola di spurgo dell'aria.
- Tubo drenante per lo scarico dell'acqua.
- Velocità di filtrazione: 50 m³/h/m²
- Pressione massima di lavoro: 2,0 bar.
- Valvola selettiva compresa nel prezzo.
- La sabbia non è inclusa.



CODICE	DIMENSIONI mm			
	A	B	C	D
040150500	500	630	265	425
040150600	600	690	285	445
040150780	780	830	355	560
040150900	900	950	450	655



Facile manutenzione

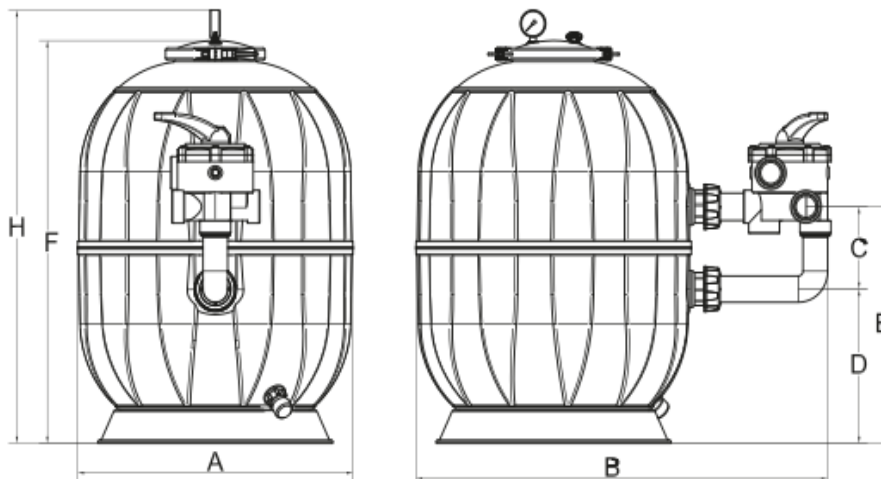
- bocchettoni interni** per un veloce accesso al sistema di distribuzione;
- collare**, a tenuta del coperchio, con comode viti a farfalla e dadi, alloggiati al suo interno.

CODICE	DESCRIZIONE	ATTACCO	PORTATA m ³ /h	CARICO DI SABBIA Kg
040128520	FILTRO GREEN ø 530 -C/VALV 1"1/2	1 1/2"	10	100
040128640	FILTRO GREEN ø620 -C/VALV 1"1/2	1 1/2"	14	150
040128760	FILTRO GREEN ø790 -C/VALV 2"	2"	22	250

Portata calcolata a velocità 50m/h

- Filtri 100 % PP stampato ad iniezione.
- Distribuzione a candele.
- Basamento di sostegno a doppio anello.
- Pressione di esercizio 1,5 bar.
- Pressione max 4,0 bar.
- Coperchio in PP e Policarbonato.
- Scarico Filtro da 3/4".
- Temperatura di esercizio 5-40°C
- La sabbia non inclusa.
- Valvola sei vie **PRAHER inclusa**.

CODICE	DIMENSIONI mm						
	A	B	C	D	E	F	H
040128520	530	730	150	281	431	735	795
040128640	620	820	150	299	449	770	830
040128760	790	1102	200	360	570	955	1010



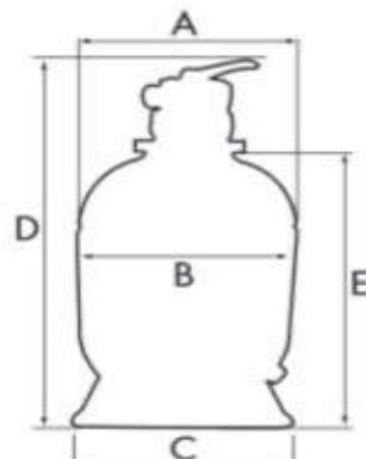
FILTRO POWERLINE

I filtri a sabbia Hayward® POWERLINE sono l'ultimo ritrovato in fatto di tecnologia, prodotti tramite la soffiatura ad estrusione rispettando i più elevati standard di mercato.



ATTACCO TOP

CODICE	DIMENSIONI mm				
	A	B	C	D	E
040149350	369	359	369	808	548
040149400	401	391	371	858	598
040149500	511	500	521	989	729
040149600	612	594	521	1097	837

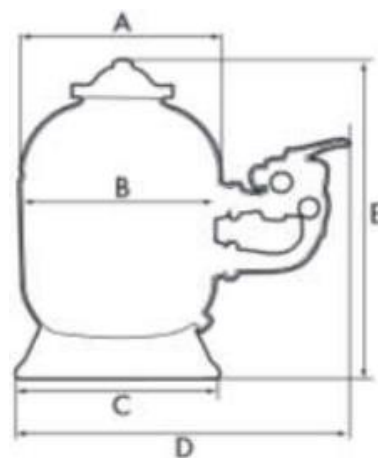


CODICE	DESCRIZIONE	PORTATA m ³ /h	ATTACCHI	SUPERFICIE DI FILTRAZIONE m ²	SABBIA KG
040149350	FILTRO PWL TOP 350	5	1" ½	0,10	25
040149400	FILTRO PWL TOP 400	6	1" ½	0,12	50
040149500	FILTRO PWL TOP 500	10	1" ½	0,20	100
040149600	FILTRO PWL TOP 600	14	1" ½	0,28	150



ATTACCO LATERALE

CODICE	DIMENSIONI mm				
	A	B	C	D	E
040149501	510	498	521	825	810
040149601	612	594	521	875	920



CODICE	DESCRIZIONE	PORTATA m ³ /h	ATTACCHI	SUPERFICIE DI FILTRAZIONE m ²	SABBIA KG
040149501	FILTRO PWL ø 500 C/VAL. LAT.	10	1" ½	0,20	100
040149601	FILTRO PWL ø 600 C/VAL. LAT.	14	1" ½	0,28	150

- Filtrazione da 40 a 50 micron.
- Filtro in polietilene soffiato ad alta densità. Materiale ad alta resistenza.
- Funzionano con qualsiasi materiale filtrante granulare: sabbia, zeolite, vetro, ecc.
- Pressione massima di esercizio 2,4 bar.
- Carica filtrante consigliata: granulometria (0,4 – 0,8 mm).
- Base iniettata.
- Serbatoio in materiale anticorrosione.
- Sistema brevettato di candele estraibili.
- Sabbia non inclusa.

MONOBLOCCO POWERLINE



5
ANNI
GARANZIA



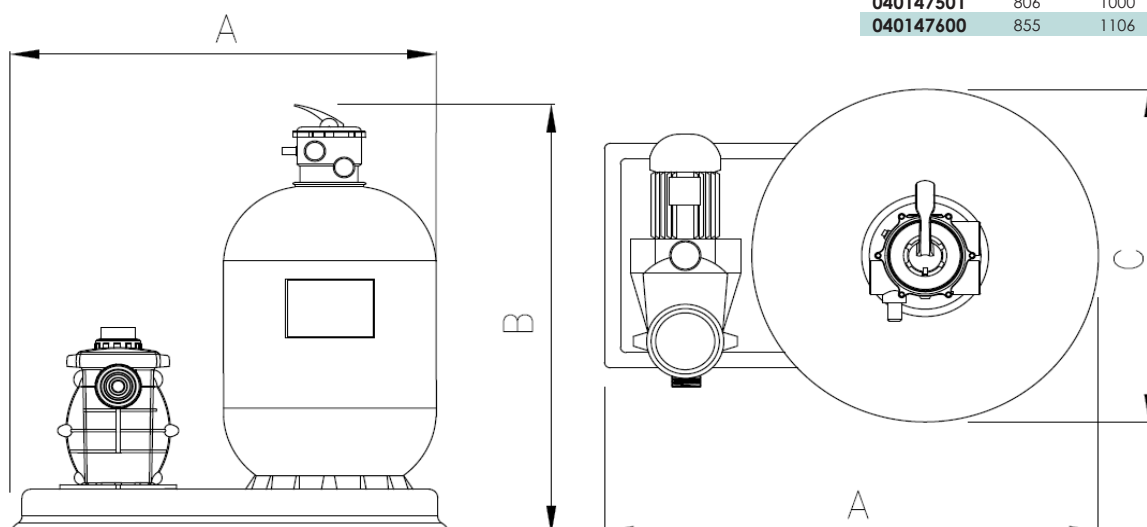
Il sistema di filtrazione Hayward® POWERLINE è uno strumento professionale creato appositamente per la manutenzione delle piscine fuori terra.

CODICE	DESCRIZIONE	PORTATA m ³ /h	POMPA CV	ATTACCHI TUBI	SUPERFICIE DI FILTRAZIONE m ²	SABBIA Kg
040147350	MONOBLOCCO PWR TOP	4	0,25	Ø 38	0,10	25
040147400	MONOBLOCCO PWR TOP	6	0,50	Ø 38	0,12	50
040147500	MONOBLOCCO PWR TOP	8	0,50	Ø 38	0,18	75
040147501	MONOBLOCCO PWR TOP	10	0,75	Ø 38	0,27	100
040147600	MONOBLOCCO PWR TOP	14	1,00	Ø 38	0,32	150
R0413005	TUBO SPIRALATO	--	--	--	--	--

- Corpo base unico in ABS iniettato.
- Pompa Powerline e relativo filtro a sabbia top realizzato in polietilene estruso ad alta densità.
- Cavo e spina schuko compresi.
- Valvola VariFlo™ 6 posizioni con manometro concepita per evitare perdite di carico.
- Sabbia non inclusa.

CODICE DIMENSIONI mm

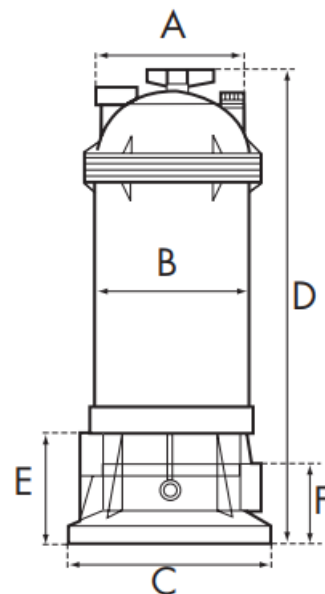
	A	B	C
040147350	756	810	405
040147400	756	868	405
040147500	806	1000	500
040147501	806	1000	500
040147600	855	1106	600



FILTRO STARCLEAR



5
ANNI
GARANZIA



Ideale per piscine di piccole dimensioni.

Il filtro a cartuccia Hayward® STARCLEAR permette di ottenere un grado di filtrazione maggiore rispetto ad un filtro a sabbia, mantenendo l'acqua limpida e riducendo l'uso di prodotti chimici. Non necessita di contro lavaggio, è infatti sufficiente lavare la cartuccia filtrante. Inoltre, STARCLEAR non richiede la valvola selettiva.

CODICE	DESCRIZIONE	PORTATA m ³ /h	SUPERFICIE DI FILTRAZIONE m ²	ATTACCHI mm	DIMENSIONI mm					
					A	B	C	D	E	F
040148206	FILTRO STAR CLEAR	6	2,3	1"1/2	235	203	267	508	117	57
040148211	FILTRO STAR CLEAR	11	4,6	1"1/2	235	203	267	749	117	57
040148217	FILTRO STAR CLEAR- PLUS	17	7,0	1"1/2	286	267	330	745	140	89
040148220	FILTRO STAR CLEAR- PLUS	20	8,4	1"1/2	286	267	330	746	140	89
040148227	FILTRO STAR CLEAR- PLUS	27	11,2	1"1/2	286	267	330	902	140	89
040148240	FILTRO STAR CLEAR- PLUS	40	16,3	2"	286	267	330	1009	140	89

- Ultra filtrazione (20-25 micron).
- Facile manutenzione: solo un elemento filtrante da pulire.
- Facile installazione: non necessita di valvola selettiva.
- Dimensioni contenute: possibilità di installazioni in piccoli spazi.
- Manometro di controllo pressione incassato sul coperchio.

CARTUCCE DI RICAMBIO

CODICE	DESCRIZIONE
R0410008	CARTUCCIA STAR CLEAR 6 m ²
R0410011	CARTUCCIA STAR CLEAR 11 m ²
R0410017	CARTUCCIA STAR CLEAR 17 m ²
R0410020	CARTUCCIA STAR CLEAR 20 m ²
R0410027	CARTUCCIA STAR CLEAR 27 m ²
R0410040	CARTUCCIA STAR CLEAR 40 m ²



FILTRO SWIMCLEAR MONOCARTUCCIA



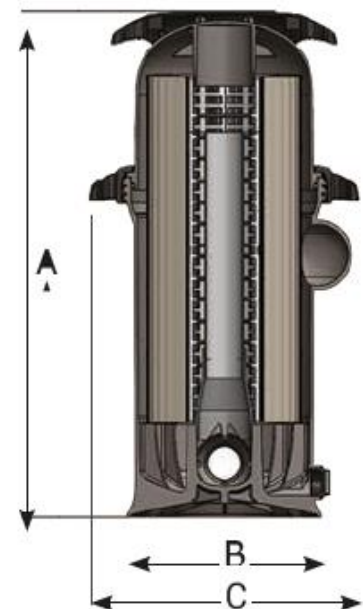
10
ANNI
GARANZIA
SERBATOIO

5
ANNI
GARANZIA
APPARECCHIATURE

Il nuovo filtro a cartuccia Hayward® SWIMCLEAR permette di ottenere un grado di filtrazione due volte maggiore rispetto ad un filtro a sabbia, mantenendo l'acqua limpida e riducendo l'uso di prodotti chimici. E' caratterizzato da una grande capacità di ritenzione. Non necessita di contro lavaggio, è infatti sufficiente lavare la cartuccia filtrante. Inoltre, SWIMCLEAR non richiede la valvola selettiva.

CODICE	DESCRIZIONE	PORTATA m ³ /h	SUPERFICIE DI FILTRAZIONE m ²	ATTACCHI mm	DIMENSIONI mm		
					A	B	C
040148020	FILTRO SWIMCLEAR 20	20	9,3	63	775	330	464
040148025	FILTRO SWIMCLEAR 25	25	14,0	63	857	330	464
040148030	FILTRO SWIMCLEAR 30	30	18,6	63	984	330	464

- Ultra filtrazione (20-25 micron).
- Facile manutenzione: solo un elemento filtrante da pulire.
- Particolarmente indicato per installazioni con pompe a velocità variabile.
- Facile installazione: non necessita di valvola selettiva.
- Dimensioni contenute: possibilità di installazioni in piccoli spazi.
- Ottima resa idraulica grazie all'ottimizzazione dei flussi all'interno del filtro.
- Possibilità di installazioni all'aperto perché resistente agli agenti atmosferici.
- Manometro di controllo pressione incassato sul coperchio.
- Facilità d'uso nelle operazioni di pulizia grazie all'anello di chiusura con maniglie e allo spurgo acqua da 1"1/2.



CARTUCCE DI RICAMBIO

CODICE	DESCRIZIONE
R0410001	CARTUCCIA SWIMCLEAR 20
R0410002	CARTUCCIA SWIMCLEAR 25
R0410003	CARTUCCIA SWIMCLEAR 30

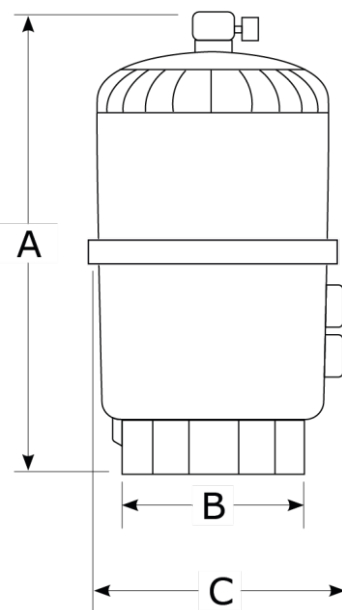
FILTRO SWIMCLEAR MULTICARTUCCIA



Economici ed ecologici allo stesso tempo, i filtri a elementi di grande capacità SWIMCLEAR multi cartuccia di Hayward® offrono prestazioni elevate in associazione ad un utilizzo semplice e duraturo.

10
ANNI
GARANZIA
SERBATOIO

5
ANNI
GARANZIA
APPARECCHIATURE



CODICE	DESCRIZIONE	PORTATA m ³ /h	SUPERFICIE DI FILTRAZIONE m ²	ATTACCHI mm	CARTUCCE N°	DIMENSIONI mm		
						A	B	C
040148114	FILTRO SWIMCLEAR PC 14	14	30,0	50	4	800	457	660
040148122	FILTRO SWIMCLEAR PC 22	22	39,0	50/63	4	1030	457	660
040148130	FILTRO SWIMCLEAR PC 30	30	49,0	63	4	1180	457	660
040148135	FILTRO SWIMCLEAR PC 35	35	62,2	63	8	1330	457	660

- Elevato grado di filtrazione compreso tra 15 e 20 micron.
- Pulizia a getto d'acqua senza contro lavaggio per un maggior risparmio di prodotti chimici ed energia.
- Superficie filtrante molto ampia.
- Possibilità di installazioni all'esterno grazie ai materiali resistenti agli agenti atmosferici.
- Manutenzione ridotta: è sufficiente lavare le cartucce 2 volte all'anno.
- Ingombri ridotti.



CARTUCCE DI RICAMBIO

CODICE	DESCRIZIONE
R0410004	CARTUCCIA SWIMCLEAR MC 14
R0410005	CARTUCCIA SWIMCLEAR MC 22
R0410006	CARTUCCIA SWIMCLEAR MC 30
R0410007	CARTUCCIA SWIMCLEAR MC 35

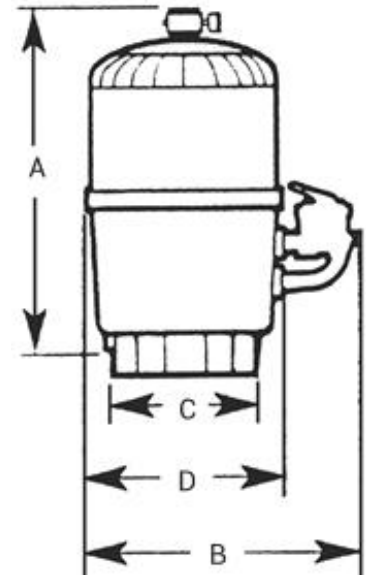
FILTRO PRO GRID



Il filtro Hayward® PRO GRID a diatomea, offre una filtrazione senza paragoni, per i clienti più esigenti. Tale finezza permette di ridurre anche il ricorso a prodotti trattanti.

10
ANNI
GARANZIA
SERBATOIO

5
ANNI
GARANZIA
APPARECCHIATURE



CODICE	DESCRIZIONE	PORTATA m ³ /h	Kg di diatomea	SUP. DI FILT. m ²	ATTACCHI	DIMENSIONI mm			
						A	B	C	D
040151016	FILTRO A DIATOMEA 16 m ³ /h	16	2,0	3,30	1" ½	870	838	381	660
040151022	FILTRO A DIATOMEA 22 m ³ /h	22	2,7	4,45	2"	1020	838	381	660
040151027	FILTRO A DIATOMEA 27 m ³ /h	27	3,4	5,60	2"	1070	838	381	660
040151033	FILTRO A DIATOMEA 33 m ³ /h	33	4,0	6,60	2"	1320	838	381	660

- Filtrazione compresa tra 2 e 5 micron.
- Limita l'utilizzo di prodotti trattanti.
- Serbatoio iniettato in polimero rinforzato con fibra di vetro, garantito 10 anni.
- Si pulisce semplicemente con il contro lavaggio.
- E' necessario installare un serbatoio di recupero diatomee per evitare il disperdersi di questo prodotto nell'ambiente.
- Valvola selettiva non inclusa.



CODICE DESCRIZIONE

040211112	VALVOLA SELETTIVA FILTRO PRO GRID 1" ½
040211200	VALVOLA SELETTIVA FILTRO PRO GRID 2"
040151001	SERBATOIO RECUPERO DIATOMEA

CODICE DESCRIZIONE

041000500	DIATOMEA
-----------	----------



- Farina fossile derivante dalla lavorazione di diatomee purissime.
- L'elevato grado di purezza del prodotto permette il suo utilizzo su tutti i sistemi di filtraggio a diatomee.
- Sacco da 25 kg.

FILTRO RIVIERA

CONFORMITA'
UNI 10637 / 2016
UNI EN 16713-1

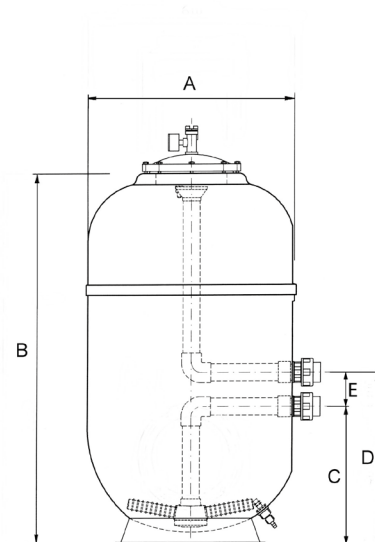


Filtro ad alto rendimento con letto filtrante 0,8 m per un elevato grado di filtrazione.

Ideale per l'utilizzo in piscine pubbliche e residenziali.

CODICE	DESCRIZIONE	ATTACCHI	PORTATA	PORTATA	PORTATA	SABBIA		H mm
			m ³ /h V=35 m/h	m ³ /h V=40 m/h	m ³ /h V=50 m/h	CARICOkg 0,4-0,8 1-2		
040161500	FILTRO RIVIERA AR Ø500	1 ½"	6,65	7,6	9,5	150	15	800
040161600	FILTRO RIVIERA AR Ø600	1 ½"	9,8	11,2	15	240	35	800
040161750	FILTRO RIVIERA AR Ø750	2"	14,7	16,8	22	450	65	800
040161900	FILTRO RIVIERA AR Ø900	2"	22,7	26	32	540	135	800

- Altezza del letto di filtrazione di 80 cm che fornisce un'elevata resa di filtrazione.
- Realizzato in resina poliestere e fibra di vetro.
- Ottima finitura esterna ed interna con gel-coat.
- Coperchio in plastica iniettata.
- Scarico sabbia da 2 ½".
- Dotato di candelette e collettori da 1" e diffusore in plastica inalterabile.
- Dotato di manometro, scarico acqua e scarico aria.
- Pressione massima di esercizio: 2,5 Kg/cm².
- Temperatura massima di esercizio: 50°C
- Sabbia non inclusa.
- **Filtri conformi alla norma UNI 10637 / 2016 utilizzabili in piscine pubbliche.**



CODICE DIMENSIONI mm

CODICE	A	B	C	D	E
040161500	550	1350	475	600	125
040161600	650	1370	480	605	125
040161750	800	1410	425	655	230
040161900	950	1600	610	840	230

VALVOLE SELETRICI



CODICE	DESCRIZIONE	ATTACCO
040202112	VAL. SEL. LAT. CON RACCORDI	1" ½
040202200	VAL. SEL. LAT. CON RACCORDI	2"

FILTRO RIVIERA

CONFORMITA'
UNI 10637 / 2016
UNI EN 16713-1



ALTO RENDIMENTO CON APERTURA LATERALE 200 mm

Filtro ad alto rendimento con letto filtrante 0,8 m per un elevato grado di filtrazione.

Ideale per l'utilizzo in piscine pubbliche e residenziali.



Coperchio con viti

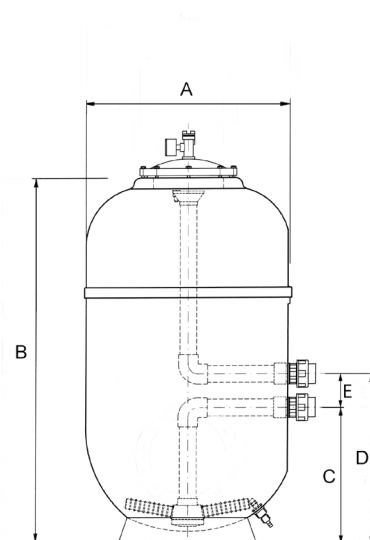


Apertura lat.
d.200 mm

CODICE	DESCRIZIONE	ATTACCHI	PORTATA m ³ /h V=35 m/h	PORTATA m ³ /h V=40 m/h	PORTATA m ³ /h V=50 m/h	SABBIA Letto H		
						CARICO 04-08	1-2	mm
040162500	FILTRO RIVIERA AR Ø500	1 ½"	6,65	7,6	9,5	150	15	800
040162600	FILTRO RIVIERA AR Ø600	1 ½"	10,5	12	15	240	35	800
040162750	FILTRO RIVIERA AR Ø750	2"	15,4	17,6	22	450	65	800
040162900	FILTRO RIVIERA AR Ø900	2"	22,4	25,6	32	540	135	800

- Altezza del letto di filtrazione di 80 cm che fornisce un'elevata resa di filtrazione.
- Realizzato in resina poliestere e fibra di vetro.
- Ottima finitura esterna ed interna con gel-coat.
- Coperchio in plastica iniettata con bulloni.
- Sfiato Aria e Scarico sabbia da ¼".
- Dotato di candelette e collettori da 1" e diffusore in plastica inalterabile.
- Dotato di manometro, scarico acqua e scarico aria.
- Pressione massima di esercizio: 2,5 Kg/cm².
- Temperatura massima di esercizio: 50°C.
- Sabbia non inclusa.
- **Filtri conformi alla norma UNI 10637 / 2016 utilizzabili in piscine pubbliche.**

CODICE	DIMENSIONI mm				
	A	B	C	D	E
040162500	550	1350	475	600	125
040162600	650	1370	480	605	125
040162750	800	1410	425	655	230
040162900	950	1600	610	840	230



VALVOLE SELETRICI



Cono Diffusore



Collettore 1"

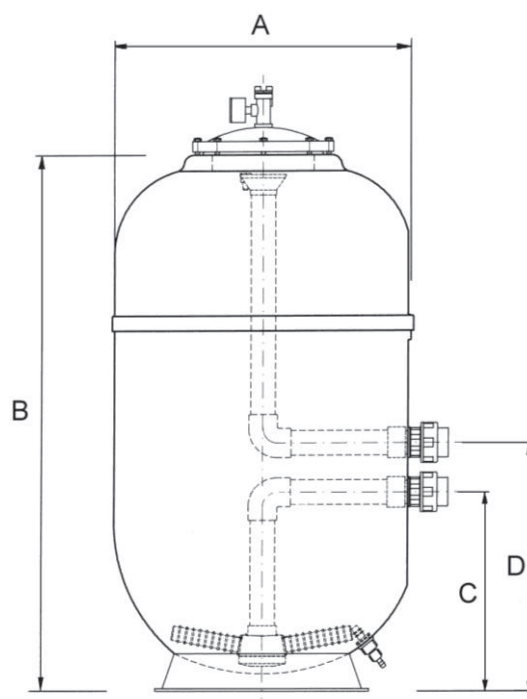
CODICE	DESCRIZIONE	ATTACCO
040202112	VAL. SEL. LAT. CON RACCORDI	1" ½
040202200	VAL. SEL. LAT. CON RACCORDI	2"

FILTRO PERLA ALTO PER PISCINA PUBBLICA

CONFORMITA'
UNI 10637 / 2016



Letto filtrante 60- 80 cm



CODICE	DIMENSIONI mm			
	A	B	C	D
040146610	610	1080	375	500
040146765	765	1150	310	530
040146920	920	1150	350	630

CODICE	DESCRIZIONE	ATTACCO	PORTATA	PORTATA	PORTATA	CARICO DI SABBIA	
			m ³ /h V=35 m/h	m ³ /h V=40 m/h	m ³ /h V=50 m/h	letto 80 cm	letto 60 cm
040146610	FILTRO PERLA ALTO UNI - Ø 610	1 ½"	10	11	14	325	245
040146765	FILTRO PERLA ALTO UNI - Ø 765	2"	15	17,5	21,5	525	390
040146920	FILTRO PERLA ALTO UNI - Ø 920	2"	22,5	25,5	32,0	765	575

- **Filtro laminato** a sabbia realizzato in poliestere rinforzato di alta qualità.
- Coperchio in ABS Ø 210 c/dadi in acciaio, manometro e valvola spurgo dell'aria.
- Collettore di distribuzione per ottimizzare al massimo l'altezza del letto di filtrazione.
- Basamento in ABS: per filtri Ø 610 basamento Ø 440 mm; per filtri Ø 765 e 920 basamento Ø 600 mm.
- Pressione di lavoro 2,5 kg/cm²; pressione di collaudo 3,75 kg/cm².
- Valvola selettiva NON compresa nel prezzo.
- La sabbia non inclusa.
- **Filtri conformi alla norma UNI 10637 / 2016 utilizzabili in piscine pubbliche.**

VALVOLE SELETRICI



CODICE DESCRIZIONE

040215050	VALV.SEL C/RACC.-FILTRO PERLA ALTO Ø 610
040215063	VALV.SEL C/RACC.-FILTRO PERLA ALTO Ø765/920

FILTRO IBIZA PER PISCINA PUBBLICA

CONFORMITA'
UNI 10637 / 2016



Letto filtrante
80 cm



COPERCHIO PER FILTRO
Ø INFERIORE 990
ESTERNO Ø 290

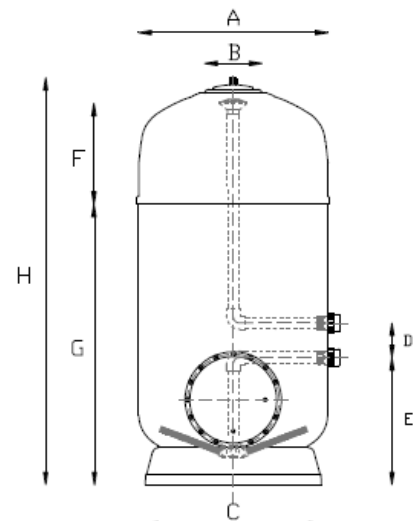


COPERCHIO PER FILTRO Ø 990
ESTERNO Ø 410

CODICE	DESCRIZIONE	ATTACCO	PORTATA			AREA m ²	SABBIA kg		
			m ³ /h V=35 m/h	m ³ /h V=40 m/h	m ³ /h V=50m/h		04-0,8	1-2	3-5
040103610	FILTRO IBIZA Ø 610	1" ½	10,2	11,7	14,6	0,29	245	40	40
040103765	FILTRO IBIZA Ø 765	2"	16	18,4	23	0,46	390	65	65
040103920	FILTRO IBIZA Ø 920	2"	23,3	26,6	33*	0,66	575	95	95
040103990	FILTRO IBIZA Ø 990	2" ½	27	31	38,5	0,77	675	112	112

- **Filtro laminato** a sabbia.
- Filtro serie alta, coperchio superiore con viti inox.
- Esecuzione con coperchio superiore e laterale Ø 177.
- Distribuzione a candele.
- Pressione di lavoro 2,5 kg/cm²; pressione di collaudo 3,75 kg/cm².
- Valvola selettiva NON compresa nel prezzo.
- La sabbia non inclusa.
- * Velocità di passaggio nella valvola: 3,5 m/s.
- **Filtri conformi alla norma UNI 10637 / 2016 utilizzabili in piscine pubbliche.**

CODICE	DIMENSIONI mm							
	A	B	C	D	E	F	G	H
040103610	610	210	440	125	400	355	725	1080
040103765	765	210	600	220	310	350	800	1150
040103920	920	210	600	220	400	415	735	1150
040103990	990	290	600	280	350	415	735	1150



VALVOLE SELETRICI



CODICE

DESCRIZIONE

040215050	VALV.SEL C/RACC.-FILTRO IBIZA Ø 610
040215063	VALV.SEL C/RACC.-FILTRO IBIZA Ø 765/920
040215075	VALV.SEL C/RACC.-FILTRO IBIZA Ø 990

VALVOLE SELETRICI MANUALI



CODICE	DESCRIZIONE	ATTACCO
--------	-------------	---------

SENZA KIT CONNESSIONE BIANCA

040201112	VAL. SEL. LAT. SENZA RACCORDI Praher	50 -1" ½
040201200	VAL. SEL. LAT. SENZA RACCORDI Praher	2"

- Compatibile con qualsiasi filtro con attacchi metrici.

CODICE	DESCRIZIONE	ATTACCO
--------	-------------	---------

CON KIT CONNESSIONE NERA

040202112	VAL. SEL. LAT. CON RACCORDI	1" ½
040202200	VAL. SEL. LAT. CON RACCORDI	2"
040202212	VAL. SEL. LAT. CON RACCORDI	2" ½



- Compatibile con filtro bobinato **RIVIERA**.



CODICE	DESCRIZIONE	ATTACCO
--------	-------------	---------

SENZA KIT CONNESSIONE NERA

040201050	VALVOLA SEL. SENZA RACCORDI 50 x 1 ½"	50 x 1" ½
040201063	VALVOLA SEL. SENZA RACCORDI 63 x 2"	63 x 2"
040202300	VAL. SEL. LAT. SENZA RACCORDI 3"	3"

- Compatibile con filtri **PERLA**, **IBIZA** ed **EGEO**.
- Compatibile con qualsiasi filtro con attacchi metrici.

CODICE	DESCRIZIONE	ATTACCO
--------	-------------	---------

SERIE HAYWARD

040210112	VALVOLA SEL. TOP HAYWARD 1 ½"	1 ½"
040210200	VALVOLA SEL. TOP HAYWARD 2 "	2 "

- Compatibile con filtri **POWERLINE** e **PRO-SERIES**.

040209112	VALVOLA SEL. LATERALE PWL 1 ½"	1 ½"
040209200	VALVOLA SEL. LATERALE PWL 2 "	2 "

- Compatibile con filtri **POWERLINE** e **PRO-SERIES**.



CODICE	DESCRIZIONE	ATTACCO
--------	-------------	---------

040208112	VAL. SEL. LATERALE HAYWARD 1 ½" (ø 500 e 600)	1 ½"
040208200	VAL. SEL. LATERALE HAYWARD 2 " (ø 780)	2 "
040208201	VAL. SEL. LATERALE HAYWARD 2 " (ø 900)	2 "

- Compatibile con filtri laminati HAYWARD.



CODICE	DESCRIZIONE	ATTACCO
--------	-------------	---------

040211112	VALVOLA SELETRICE FILTRO PRO GRID	1" ½
040211200	VALVOLA SELETRICE FILTRO PRO GRID	2"

- Compatibile con filtri **PRO GRID**.

MASSE FILTRANTI

WATER-ZEO

PARTICELLE INTER-CRISTALLINE A BASE DI ZEOLITE CLINOPTILOLITE NATURALE.

Avanzato materiale con prestazioni superiori ai tradizionali mezzi filtranti, con un'elevata superficie ed un'alta porosità per la ritenzione del materiale particolato (< 5 µm).

Grazie alla presenza di cavità nella struttura cristallina e ad una elevata quantità di pori interni, trattiene efficacemente i contaminanti, permettendo di raggiungere livelli qualitativi notevoli sulla qualità non solo fisica, ma anche chimica dell'acqua, a livello di gestione di impianti pubblici, piscine private e ad uso promiscuo, fino alle spa.



CODICE	DESCRIZIONE	GRANULOMETRIA mm
041000600	WATER-ZEO	0,4 – 1,0

- Efficiente processo di "scambio ionico" grazie ad una struttura chimicamente ATTIVA composta da calcio, magnesio e ioni sodio che possono sostituire sostanze inquinanti come l'ammonio (NH₄⁺).
- Ritenzione delle particelle più fini (< 5 µm).
- Permette flussi di filtrazione più elevati.
- Elevato risparmio sui costi dell'acqua e trattamenti chimici di mantenimento, grazie alla riduzione della frequenza di controlavaggio (fino al 50% o più).
- Il meccanismo di scambio ionico riduce l'utilizzo di cloro fino al 30%.
- Riduzione dell'utilizzo di disinfettanti e di sostanze chimiche per il controllo del pH.
- Riduzione del consumo elettrico grazie ad una minore presenza di particolato che migliora il flusso dell'acqua.
- In impianti con elettrolisi del sale, il consumo di elettricità si riduce ulteriormente, comportando una maggior durata della cella del dispositivo di elettrolisi.
- Particelle colloidali efficacemente trattengono, per una filtrazione ottimale della piscina.
- Confezionato in sacchi da 25 kg.
- Si raccomanda di effettuare un controlavaggio al primo utilizzo.

SPECIFICHE TECNICHE

PUNTO DI FUSIONE	1300°C
DENSITA'	0,98 Kg/l
SUPERFICIE	40 m ² /g
COLORE	VERDE CHIARO
GRANULOMETRIA	0,4 – 1,0 mm
pH	7,6
CSC	1,56 mol · Kg ⁻¹
PORTATA DI FILTRAZIONE	da 10 a 40 m ³ /m ² /h
TASSO DI CONTROLAVAGGIO	da 25 a 35 m ³ /m ² /h
PRESSIONE DI CONTROLAVAGGIO	1 BAR
ESPANSIONE DEL FILTRO IN CONTROLAVAGGIO	dal 20 al 30%

**Un cucchiaino di WATER-ZEO
ha una superficie pari a quella di
un campo da calcio!**



VITRUM N-TECH-Ag

PARTICELLE DI VETRO CON COPERTURA NANO-TECH ALL'ARGENTO.

Gli ioni d'argento, uno dei più potenti disinfettanti naturali, impedendo la formazione del biofilm, rendono la massa filtrante inattaccabile dai batteri, diminuendo così i quantitativi di cloro necessari nei trattamenti di disinfezione delle acque della piscina. Inoltre, migliorando la qualità della filtrazione, notevole è il risparmio sull'utilizzo dei prodotti chimici e dell'acqua grazie alla diminuzione dei tempi di contro lavaggio dei filtri.



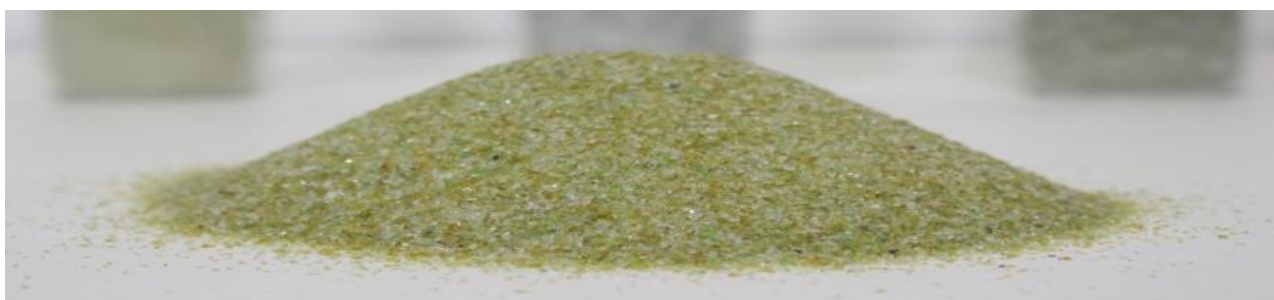
CODICE	DESCRIZIONE	GRANULOMETRIA mm
0410VTAG1	VITRUM N-TECH -Ag	0,4 – 1,0
0410VTAG2	VITRUM N-TECH -Ag	1,0 – 3,0

- **Battericida e Batteriostatico.**
- Adatto per filtrazione acque di piscine, acque reflue, acque di processo.
- Velocità di filtrazione fino a 35-50 m³/h.
- Inattaccabile nel tempo: non subisce variazioni al contatto dei prodotti chimici.
- Confezionato in sacchi da 25 kg.
- **Conforme alla normativa UNI 10637-2015 e DIN19643-1.**

VITRUM N-TECH-Ti

PARTICELLE DI VETRO CON COPERTURA NANO-TECHAL TITANIO.

La presenza di titanio, sfruttando una reazione catalitica, rende la massa filtrante autopulente, impedendo l'adesione dello sporco, dei grassi e la formazione del biofilm all'interno del filtro. Essendo il ricoprimento in titanio fissato permanentemente e inattaccabile dagli agenti chimici presenti nell'acqua, la qualità di filtrazione perdura nel tempo. Lo speciale ricoprimento assicura una minore frequenza dei contro lavaggi e una conseguente ridotta manutenzione dei filtri.



CODICE	DESCRIZIONE	GRANULOMETRIA mm
0410VTI1	VITRUM N-TECH -Ti	0,4 – 0,9
0410VTI2	VITRUM N-TECH -Ti	1,5 – 2,5

- Adatto per filtrazione acque di piscine, acque reflue, acque di processo.
- Velocità di filtrazione fino a 35-50 m³/h.
- Durevole nel tempo: non subisce variazioni al contatto dei prodotti chimici.
- Confezionato in sacchi da 25 kg.

MASSE FILTRANTI

VITRUM



Perché usare il vetro?

- materiale filtrante composto da **vetro riciclato e tritato**;
- la carica elettrica leggermente negativa gli permette di trattenere più facilmente particelle metalliche come ferro e manganese;
- **capacità di filtraggio dai 2 ai 15 micron** a seconda della granulometria;
- **manutenzione semplificata** grazie alla minore probabilità di intasamento e compattamento, con riduzione dei tempi di controlavaggio, maggiore durata del filtro e risparmio d'acqua a lungo termine.

CODICE	DESCRIZIONE	GRANULOMETRIA mm	IMBALLO Su bancale
0410VT000	VETRO FILTRANTE 0,4-0,8	0,4 – 0,8	63 pz
0410VT001	VETRO FILTRANTE 0,7-1,5	0,7 – 1,5	63 pz
0410VT002	VETRO FILTRANTE 0,9-2,0	0,9 – 2,0	63 pz
0410VT003	VETRO FILTRANTE 3-7	3 – 7	63 pz

- Contiene oltre il 70% di silicio (Si O₂).
- Confezionato in sacchi da 25 kg.

SABBIA QUARZIFERA

CODICE	DESCRIZIONE	GRANULOMETRIA mm	IMBALLO Su bancale
041000100	SABBIA QUARZIFERA	0,4 – 0,8	40 pz
041000200	SABBIA QUARZIFERA	1 - 2	40 pz
041000300	SABBIA QUARZIFERA	3 - 5	63 pz

- Sabbie di quarzo naturali, non frantumate.
- Forma del grano arrotondata.
- Alto contenuto di SiO₂.
- Esenti da inquinanti quali gesso, anidride, silice amorfa, miche, sostanze organiche vegetali, argillose e/o friabili.
- Confezionato in sacchi da 25 kg.



DIATOMEE

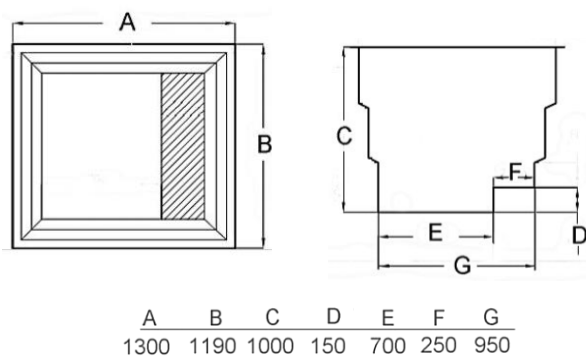


CODICE	DESCRIZIONE	GRANULOMETRIA mm
041000500	DIATOMEE	--

- Farina fossile derivante dalla lavorazione di diatomee purissime.
- L'elevato grado di purezza del prodotto permette il suo utilizzo su tutti i sistemi di filtraggio a diatomee.
- Confezionato in sacchi da 25 kg.

LOCALE TECNICO IN VETRORESINA

MINI ISCHIA



CODICE

DESCRIZIONE

040401016 LOCALE TECNICO DOPPIA PROFONDITA' MINI ISCHIA 8 -15 mc

- Realizzato in vetroresina.
- Completo di coperchio.

ISCHIA

CODICE

DESCRIZIONE

- Realizzato in vetroresina.
- Completo di coperchio ad apertura con pistone pneumatico e cerniere.
- Versione da **33 mc** disponibile sia doppia profondità che fondo piatto.
- * Per impianti pluriaccessoriati o per doppio gruppo filtrante.

040401022 LOC. TECNICO DOPPIA PROFONDITA' ISCHIA 15-22 mc

040401033 LOC. TECNICO DOPPIA PROFONDITA' ISCHIA 33 mc

040401L33 LOC. TECNICO FONDO PIATTO 33 mc

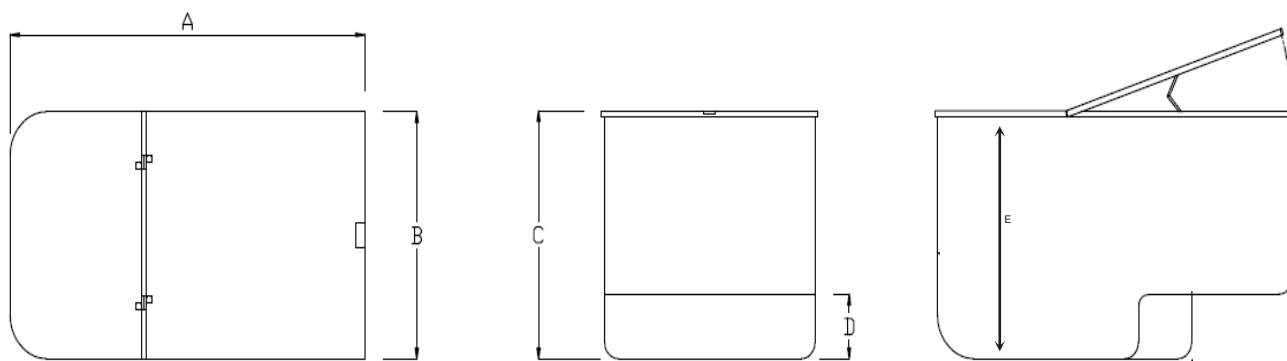
040402033 LOC. TECNICO DOPPIA PROFONDITA' ISCHIA 44 mc*

040401050 LOC. TECNICO DOPPIA PROFONDITA' ISCHIA 50 mc*

CODICE

DIMENSIONI mm

	A	B	C	D	E
040401022	1650	1090	980	200	970
040401033	2000	1310	1060	200	1004
040401L33	2000	1310	1060	--	1004
040402033	2300	1560	1150	280	1140
040401050	2500	1800	1300	200	1298



ASSEMBLATO PERLA

MINI ISCHIA PERLA

- Locale tecnico serie MINI ISCHIA.
- Filtro laminato Perla.
- N. 3 aspirazioni, n. 3 mandate ed 1 scarico.
- **Quadro elettrico e trasformatore NON INCLUSI.**



CODICE	DESCRIZIONE	PORTATA m ³ /h V=50 m/h	COMPOSIZIONE MINI ISCHIA PERLA			
			FILTRO Ø	POMPA kW	ASP. n.	MAN. n.
040421501	MINI ISCHIA PERLA 500 MONOFASE - S/QE	10	500	0,55	3	3
040423501	MINI ISCHIA PERLA 500 TRIFASE - S/QE	10	500	0,55	3	3
040421611	MINI ISCHIA PERLA 610 MONOFASE - S/QE	14	610	0,75	3	3
040423611	MINI ISCHIA PERLA 610 TRIFASE - S/QE	14	610	0,75	3	3

ISCHIA PERLA

- Locale tecnico doppia profondità serie Ischia.
- Filtro laminato Perla.
- **Quadro elettrico e trasformatore NON INCLUSI.**



CODICE	DESCRIZIONE	PORTATA m ³ /h V=50 m/h	COMPOSIZIONE ISCHIA PERLA			
			FILTRO Ø	POMPA kW	ASP. n.	MAN. n.
040421500	ISCHIA PERLA 500 MONOFASE - S/QE	10	500	0,55	4	4
040423500	ISCHIA PERLA 500 TRIFASE - S/QE	10	500	0,55	4	4
040421610	ISCHIA PERLA 610 MONOFASE - S/QE	14	610	0,75	4	4
040423610	ISCHIA PERLA 610 TRIFASE - S/QE	14	610	0,75	4	4
040421765	ISCHIA PERLA 765 MONOFASE - S/QE	22	765	1,1	4	4
040423765	ISCHIA PERLA 765 TRIFASE - S/QE	22	765	1,1	4	4
040421920	ISCHIA PERLA 920 MONOFASE - S/QE	32	920	2,2	5	5
040423920	ISCHIA PERLA 920 TRIFASE - S/QE	32	920	2,2	5	5

LAVORAZIONI SUPPLEMENTARI POZZETTI ASSEMBLATI

040400001	MONTAGGIO Q.E.
040400002	MONTAGGIO TRASFORMATORE X FARI
040400003	USCITA SUPPLEMENTARE DA 1" 1/2
040400004	USCITA SUPPLEMENTARE DA2"
040400005	MONTAGGIO ACCESSORIO DISINFEZIONE
040400007	PREDISPOSIZIONE BY-PASS - D.50 - c/n° 3 valv. a sfera
040400008	PREDISPOSIZIONE BY-PASS - D.63 - c/n° 3 valv. a sfera

*Su richiesta si
realizzano
assemblati come
da indicazioni
del Cliente*

ASSEMBLATO HAYWARD

MINI ISCHIA HAYWARD



- Filtro laminato Hayward.
- Pompa Powerline nella versione Monofase.
- Pompa K-Flo nella versione Trifase.
- **Quadro elettrico e trasformatore NON INCLUSI.**

CODICE	DESCRIZIONE	PORTATA m ³ /h V=50 m/h	COMPOSIZIONE MINI ISCHIA HAYWARD			
			FILTRO Ø	POMPA kW	ASPIRAZIONI n.	MANDATE n.
040461501	MINI ISCHIA HAYWARD 500 MONOFASE - S/QE	10	500	0,55	3	3
040461601	MINI ISCHIA HAYWARD 600 MONOFASE - S/QE	14	600	0,75	3	3
040463501	MINI ISCHIA HAYWARD 500 TRIFASE - S/QE	11	500	0,55	3	3
040463601	MINI ISCHIA HAYWARD 600 TRIFASE - S/QE	15	600	0,75	3	3

ISCHIA HAYWARD

- Locale tecnico doppia profondità.
- Filtro laminato Hayward, pompa Powerline monofase / pompa RSII trifase.
- **Quadro elettrico e trasformatore NON INCLUSI.**
- Se non specificato, disponibile, per ogni diametro, anche la versione trifase con pompa da definire.



CODICE	DESCRIZIONE	PORTATA m ³ /h V=50 m/h	COMPOSIZIONE ISCHIA HAYWARD			
			FILTRO Ø	POMPA kW	ASPIRAZIONI n.	MANDATE n.
040461500	ISCHIA HAYWARD 500 MONOFASE - S/QE	10	500	0,55	4	4
040461600	ISCHIA HAYWARD 600 MONOFASE - S/QE	14	600	0,75	4	4
040461780	ISCHIA HAYWARD 780 MONOFASE - S/QE	22	780	1,5	4	4
040463780	ISCHIA HAYWARD 780 TRIFASE - S/QE	22	780	1,5	4	4

LAVORAZIONI SUPPLEMENTARI POZZETTI ASSEMBLATI

040400001	MONTAGGIO Q.E.
040400002	MONTAGGIO TRASFORMATORE X FARI
040400003	USCITA SUPPLEMENTARE DA 1" 1/2
040400004	USCITA SUPPLEMENTARE DA2"
040400005	MONTAGGIO ACCESSORIO DISINFEZIONE
040400007	PREDISPOSIZIONE BY-PASS - D.50 - c/n° 3 valv. a sfera
040400008	PREDISPOSIZIONE BY-PASS - D.63 - c/n° 3 valv. a sfera

*Su richiesta si realizzano
assemblati come
da indicazioni
del Cliente*

COLLETTORI

CON VALVOLA



- Tubo in PVC rigido Ø 140 PN20.
- Attacco laterale Ø 110 F.

INCOLLAGGIO

DESCRIZIONE	VALVOLA Ø 50 CODICE	VALVOLA Ø 63 CODICE
COLLETORE Ø 140-3 USCITE ATT. POST. 2"	040502003	04050500038*
COLLETORE Ø 140-4 USCITE ATT. POST. 2"	040502004	04050500001*
COLLETORE Ø 140-5 USCITE ATT. LAT. Ø 110	040502005	04050500033
COLLETORE Ø 140-6 USCITE ATT. LAT. Ø 110	040502006	040505000101
COLLETORE Ø 140-7 USCITE ATT. LAT. Ø 110	040502007	04050500086
COLLETORE Ø 140-8 USCITE ATT. LAT. Ø 110	040502008	04050500015
COLLETORE Ø 140-9 USCITE ATT. LAT. Ø 110	040502009	040505000102
COLLETORE Ø 140-10 USCITE ATT. LAT. Ø 110	040502010	040505000107
COLLETORE Ø 140-11 USCITE ATT. LAT. Ø 110	040502011	Su richiesta
COLLETORE Ø 140-12 USCITE ATT. LAT. Ø 110	040502012	Su richiesta

- Interasse uscita: 150 mm.

- Interasse uscita: 180 mm.
- * attacco laterale d. 110

VERSIONE FILETTATA

CODICE	DESCRIZIONE
050412112	COLLARE GRIGIO PVC 1" 1/2
050412200	COLLARE GRIGIO PVC 2"

Semplicemente aggiungendo uno dei seguenti collari per ogni uscita, scegliendo il diametro da 1 1/2" per le uscite da 50 mm e da 2" per le uscite da 63 mm.



Particolare attacco valvola selettiva



A sabbia in poliestere rinforzato
Con piastra ed ugelli



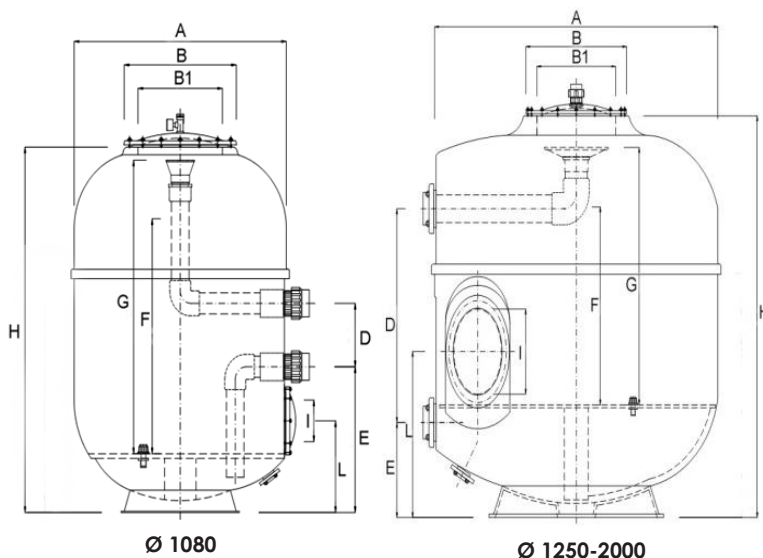
Letto filtrante
1,00 m



Particolare piastra con ugelli

CODICE	Ø mm	PORTATA	PORTATA	PORTATA	ATTACCO Ø	H mm	AREA m ²	LETTO FILT. h/mm
		m ³ /h V=35m/h	m ³ /h V=40 m/h	m ³ /h V=50 m/h				
040121080	1080	30,5	35,2	44	90	1565	0,88	1000
040121250	1250	41,6	47,6	59,5	90	1670	1,19	1000
040121400	1400	52,5	60	75	110	1765	1,50	1000
040121600	1600	68,6	78,4	98	125	1960	1,96	1000
040121800	1800	86,8	99,2	124	140	2090	2,48	1000
040121200	2000	110,0	126	158	160	2340	3,14	1000

- Coperchio in VTR Ø 450 mm.
- Manometro, tappo di scarico e sfiato.
- Attacchi flangiati.
- Distribuzione con piastra di filtrazione.
- Pressione di lavoro: 2,5 bar; pressione di collaudo: 3,75 bar.
- Passo d'uomo.
- **Filtri conformi alla norma UNI 10637/2016 per utilizzo su impianti pubblici.**



DIMENSIONI mm

CODICE	A	B	C	D	E	F	G	H	I	L
040121080	1080	430-570	600	270	620	1000	1250	1555	177	390
040121250	1250	430-570	775	1170	230	1000	1270	1670	300	600
040121400	1400	430-570	775	1175	250	1000	1400	1765	300	740
040121600	1600	500-640	1110	1160	320	1000	1300	1910	430	730
040121800	1800	500-640	1110	1080	480	1000	1300	2030	430	838
040121200	2000	500-640	1500	1400	300	1200	1581	2190	430	770

RIEMPIMENTO PER CARICA MONOSTRATO UNI 10637 / 2006

	(kg)		
	80 cm	10 cm	10 cm
	0,4-0,8	1-2	3-5
1080	1040	130	130
1250	1425	175	175
1400	1795	225	225
1600	2350	300	300
1800	2985	373	373
2000	3770	471	471

FILTRO BOBINATO CRETA PER PISCINA PUBBLICA

CONFORMITA'
UNI 10637 / 2016



Letto filtrante 1,00 m

Filtro bobinato in poliestere rinforzato e fibra di Vetro con piastra e ugelli ad alta prestazione.

5
ANNI
GARANZIA



MADE IN
EU

PRESSIONE DI LAVORO: 2,5 bar

DISPONIBILE ANCHE DA 4 E 6 bar

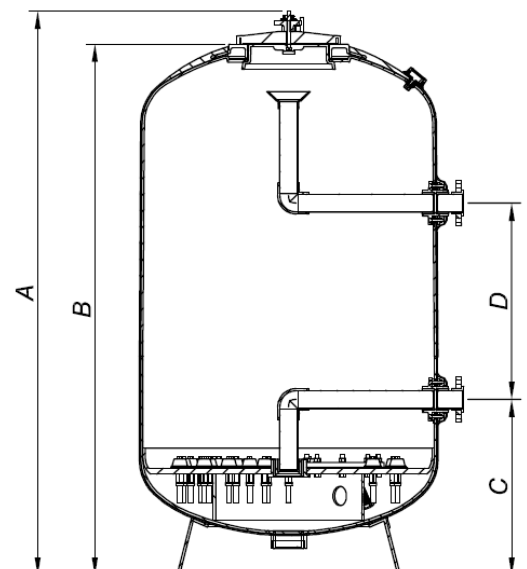


CODICE	Ø mm	PORTATA m ³ /h V=35m/h	PORTATA m ³ /h V=50 m/h	FLANGIA	DIMENSIONI mm				AREA m ²	PESO kg
					A	B	C	D		
040105050	1050	30	-	75	2259	2132	675	820	0,86	215
040105200	1200	39,5	-	90	2330	2190	725	810	1,13	245
040105400	1400	54	-	90	2304	2177	735	815	1,54	310
040105600	1600	70	-	110	2399	2272	780	850	2,01	370
040105800	1800	89	-	125	2430	2290	810	820	2,54	425
040105000	2000	110	-	140	2476	2350	810	800	3,14	495
040105500	2500	171,5	-	200	2700	2560	1080	550	4,90	875

- Coperchio superiore ovale 420x335 mm.
- Sfiato aria, scarico acqua 1", scarico sabbia Ø 63 -90.
- Attacchi flangiati.
- Pressione di lavoro: 2,5 bar
(a richiesta realizzazione con pressione di esercizio a 4 / 6 / 9 bar).
- Pressione di collaudo: 3,5 bar.
- Temperatura massima di lavoro: 50°C - 122°F.
- Per i filtri a partire dal Ø 2500 previsti costi di trasporto addizionali.
- Passo d'uomo laterale, visore spia, manometro 4 bar inclusi.
- **Filtri conformi alla norma UNI 10637/2016 per utilizzo su impianti pubblici.**

MASSE FILTRANTI

CODICE	CODICE	Ø mm	SABBIA QUARZIFERA (kg)	
			0,4-0,8	1-2
040105050	040109050	1050	1150	150
040105200	040109200	1200	1525	175
040105400	040109400	1400	2075	250
040105600	040109600	1600	2725	325
040105800	040109800	1800	3450	375
040105000	040109000	2000	4250	475
040105500	040109500	2500	6625	750



BATTERIE MANUALI FRONTALI A 5 VALVOLE



CODICE

DESCRIZIONE

040701075	BATTERIA 5 VALVOLE A FARFALLA Ø 75
040701090	BATTERIA 5 VALVOLE A FARFALLA Ø 90
040701110	BATTERIA 5 VALVOLE A FARFALLA Ø 110
040701125	BATTERIA 5 VALVOLE A FARFALLA Ø 125
040701140	BATTERIA 5 VALVOLE A FARFALLA Ø 140
040701160	BATTERIA 5 VALVOLE A FARFALLA Ø 160
040701200	BATTERIA 5 VALVOLE A FARFALLA Ø 200

- Batteria di valvole in PVC PN10 completa di valvole a farfalla.



SUPPORTI A PARETE PER BATTERIA

CODICE

DESCRIZIONE

040703075	PER TUBO Ø 75
040703090	PER TUBO Ø 90
040703110	PER TUBO Ø 110
040703125	PER TUBO Ø 125
040703140	PER TUBO Ø 140
040703160	PER TUBO Ø 160
040703200	PER TUBO Ø 200

- Fornito a coppia.

SUPPORTI PER BATTERIA

CODICE

DESCRIZIONE

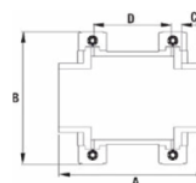
040702185	BARRA ZINCATA DA H 1,85 m
040702230	BARRA ZINCATA DA H 2,30 m

BATTERIE AUTOMATICHE: su richiesta

VETRO SPIA PER CONTROLAVAGGIO

NETVIC System®

CODICE	DESCRIZIONE	€ / UN	A (mm)	B (mm)	C (mm)	D (mm)
040605040	VETRO SPIA Ø 50	103,15	176	125	31	70
040605050	VETRO SPIA Ø 63	122,43	150	125	36	70
040605060	VETRO SPIA Ø 75	151,43	200	125	42	70
040605080	VETRO SPIA Ø 90	197,51	240	203	52	122
040605100	VETRO SPIA Ø 110	220,61	256	203	62	122
040605110	VETRO SPIA Ø 125	249,48	284	203	70	122
040605125	VETRO SPIA Ø 140	344,19	297	251	75	137
040605150	VETRO SPIA Ø 160	411,18	317	251	86	137
040605200	VETRO SPIA Ø 200	602,91	437	251	107	137



OPTIONALS FILTRI BOBINATI

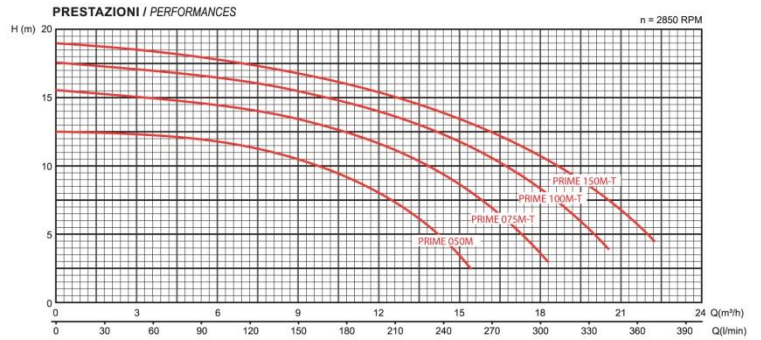


CODICE

DESCRIZIONE

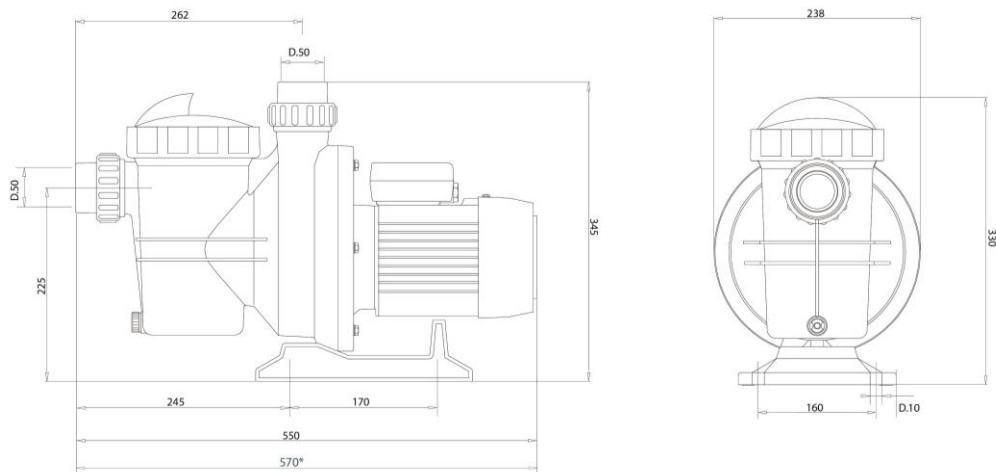
040604000	PANNELLO MANOMETRO 4 bar
040605006	SFIATO ARIA AUTOMATICO 1"

POMPA PRIME



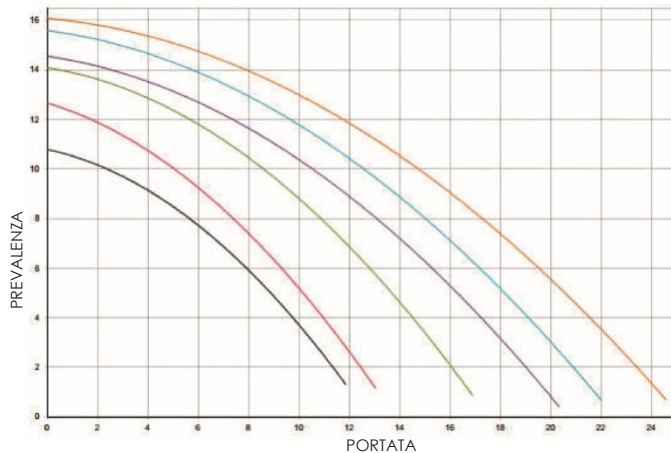
CODICE	PORTATA	POTENZA	FASE	ATTACCHI	PESO LORDO	TERMICA
	m ³ /h	CV/HP				
040306105	9,6	0,5	MONO	50	10,5	2,5-4
040306107	14,0	0,75	MONO	50	11,5	4-6,3
040306110	16,8	1,0	MONO	50	12,5	4-6,3
040306115	18,9	1,5	MONO	50	14,5	6,3-10
040306307	14,0	0,75	TRI	50	11,5	1,6-2,5
040306310	16,8	1,0	TRI	50	12,5	2,5-4
040306315	18,9	1,5	TRI	50	14,5	4-6,3

- Corpo pompa in polipropilene e fibra di vetro.
- Albero motore in acciaio AISI 316.
- Girante in PPOGF20.
- Tenuta meccanica in silicio e grafite.
- Carcassa motore in alluminio L-2521.
- Motore asincrono a 2 poli.
- Protezione IP55.
- Classe di isolamento: F.
- Protezione termica integrata, nella versione monofase.
- Temperatura massima di esercizio: 40 °C.



* Dimensione pompa da 1,5 hp

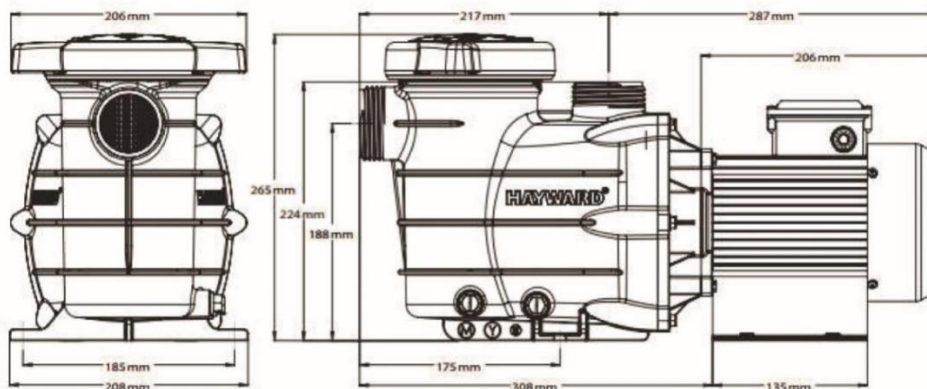
POMPA POWERLINE



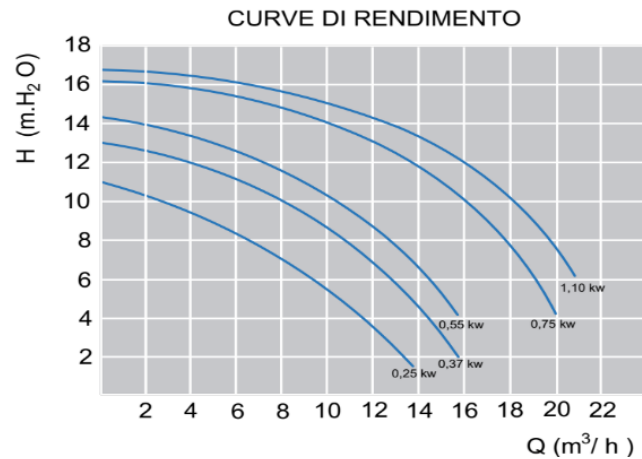
La pompa Hayward® POWERLINE è ideale per piscine di piccole dimensioni e per piscine fuori terra.

CODICE	PORTATA m³/h	POTENZA		ATTACCHI mm	PESO LORDO kg	TERMICA
		CV/HP	FASE			
040315025	5,4	0,25	MONO	50 o 32/38	7,68	1,6-2,5
040315033	7,3	0,33	MONO	50 o 32/38	7,76	1,6-2,5
040315050	10,8	0,5	MONO	50 o 32/38	8,65	2,5-4
040315075	13	0,75	MONO	50 o 32/38	9,16	2,5-4
040315100	15	1	MONO	50 o 32/38	9,16	4-6,3
040315150	17,2	1,5	MONO	50 o 32/38	11,3	4-6,3

- Auto-aspirante con motore ventilato.
- Ultra-silenziosa.
- Prefiltro da 1,1 litri.
- Uscita diametro 50 mm o con raccordo portagomma ø 32/38 mm.

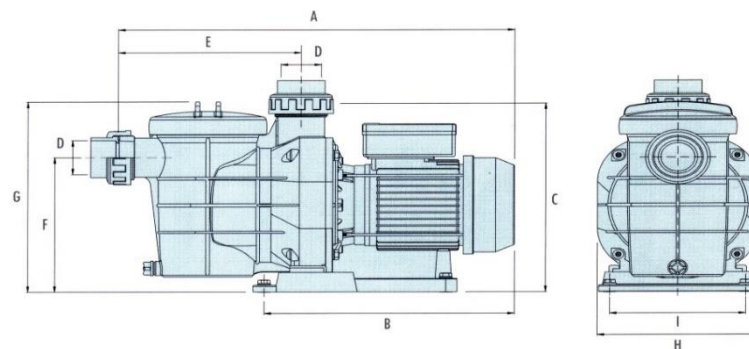


POMPA AMERICA

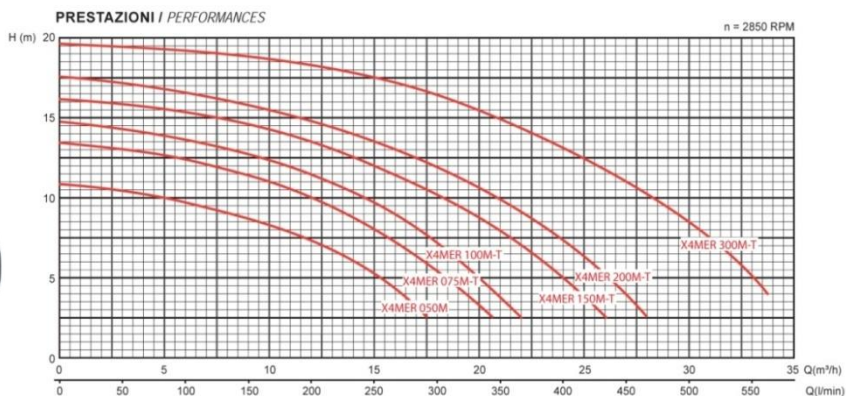


CODICE	POTENZA			DIMENSIONI mm										PESO TERMICA	
	KW	CV/HP	FASE	A	B	C	D	E	F	G	H	I	Kg	A	
040301103	0,25	1/3	MONO	475	296	280	Ø50	225	200	285	199	168	9,7	2,5→4,0	
040301105	0,37	1/2	MONO	475	296	280	Ø50	225	200	285	199	168	10	2,5→4,0	
040301107	0,55	3/4	MONO	490	311	280	Ø50	225	200	285	199	168	13	4,0→6,3	
040301307			TRI											1,6→2,5	
040301110	0,75	1	MONO	490	311	280	Ø50	225	200	285	199	168	12,5	4,0→6,3	
040301310			TRI											2,5→4,0	
040301115	1,10	1,5	MONO	490	311	280	Ø50	225	200	285	199	168	13,5	6,3→10	
040301315			TRI											4,0→6,3	

- Pompa autoadescante per piscina.
- Prefiltro: capacità 2 litri.
- Autoadescante per un'altezza massima di 2 m senza valvola di non ritorno.
- Corpo pompa e diffusore in polipropilene rinforzato con fibra di vetro e carica minerale.
- Girante in NORYL.
- Motore con protezione IP-55. 2850 r.p.m.
- Cuscinetti 2RS.
- Isolamento Classe F.
- Bulloneria in acciaio inox.
- Connesioni aspirazione e mandata Ø 50 incollaggio.
- Volume imballo 0,059 m³.



POMPA X4MER



CODICE	PORTATA m³/h	POTENZA CV/H	FASE	ATTACCHI mm	PESO LORDO kg	TERMICA
040308105	5,0	0,5	MONO	50	12,5	2,5-4
040308107	12,0	0,7	MONO	50	13,5	4-6,3
040308110	14,5	1,0	MONO	50	14,5	4-6,3
040308115	18,3	1,5	MONO	50	15,5	6,3-10
040308120	21,0	2,0	MONO	50	18	10-16
040308130	28,0	3,0	MONO	50	20,5	10-16
040308307	12,0	0,7	TRI	50	13,5	2,5-4
040308310	14,5	1,0	TRI	50	14,5	2,5-4
040308315	18,3	1,5	TRI	50	15,5	4-6,3
040308320	21,0	2,0	TRI	50	18	4-6,3
040308330	28,0	3,0	TRI	50	20,5	4-6,3

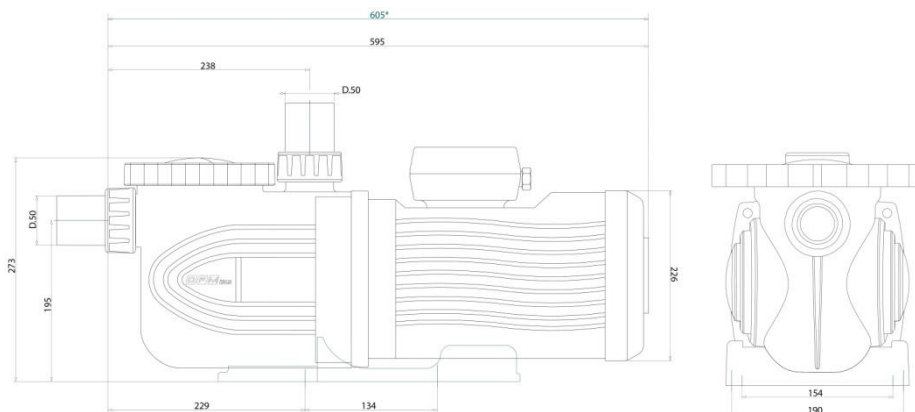
- Corpo pompa in polipropilene e fibra di vetro.
- Albero motore in acciaio AISI 316; girante in PPOGF20.
- Tenuta meccanica in ceramica e grafite BT-BURGNAM AISI 316.
- Carcasa motore in alluminio L-2521.
- Motore asincrono a 2 poli.
- Protezione IP55; classe di isolamento: F.
- Temperatura massima di esercizio 40°C.
- Aspirazione massima 3 m.
- Protezione termica integrata, nella versione monofase.
- Disponibile, su richiesta, versione per acqua salata.

Per compatibilità
Con acqua salata



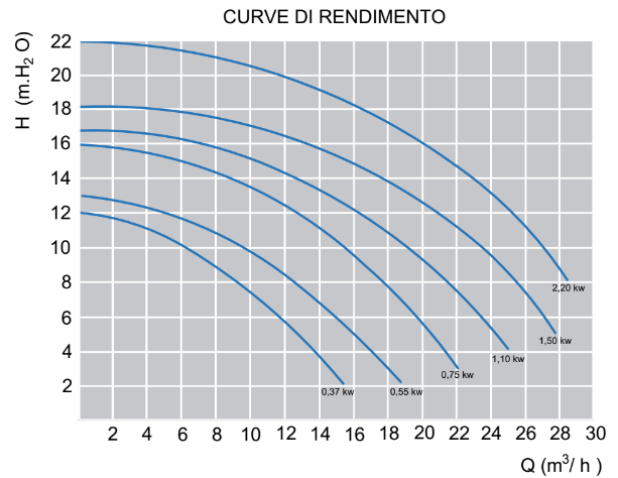
CODICE	DESCRIZIONE	€ / UN
040308001	KIT X4MER - PER ACQUA SALATA	

- Kit composto da n. 4 guarnizioni in VITON.



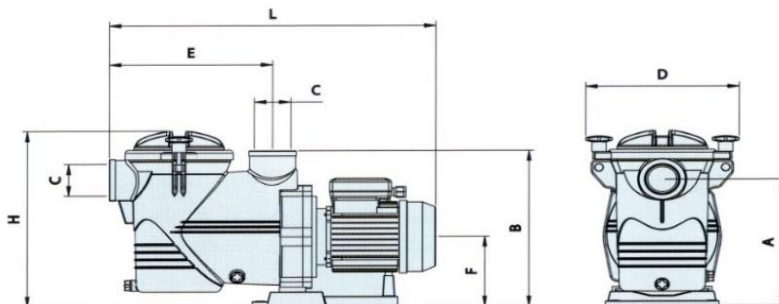
*Dimensione pompa da 3 HP

POMPA DISCOVERY



CODICE	POTENZA			DIMENSIONI mm								PESO kg	TERMICA A
	KW	CV/HP	FASE	A	B	C	D	E	F	H	L		
040303105 040303305	0,37	1/2	MONO TRI	250	312	2"	280	282	140	348	565	12,5	2,5→4,0 1,6→2,5
040303107 040303307	0,55	3/4	MONO TRI	250	312	2"	280	282	140	348	565	13	4,0→6,3 1,6→2,5
040303110 040303310	0,75	1	MONO TRI	250	312	2"	280	282	140	348	565	14	4,0→6,3 2,5→4,0
040303115 040303315	1,10	1,5	MONO TRI	250	312	2"	280	282	140	348	590	17	6,3→10 4,0→6,3
040303120 040303320	1,50	2	MONO TRI	250	312	2"	280	282	140	348	605	19,5	10→16 4,0→6,3
040303130 040303330	2,20	3	MONO TRI	250	312	2"	280	282	140	348	625	22,5	10→16 4,0→6,3

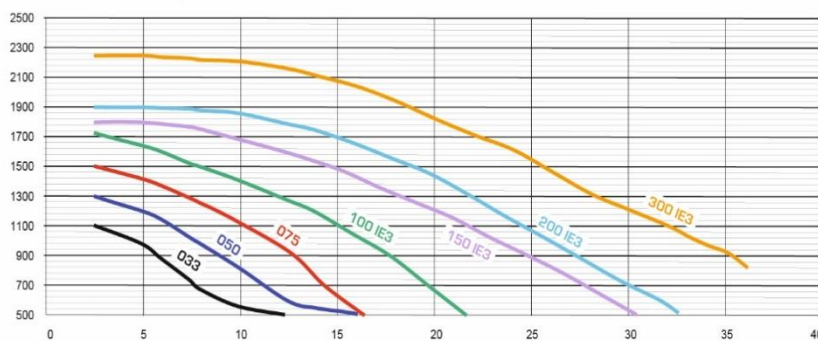
- Pompa autoadescante per piscina.
- Coperchio prefiltro trasparente in policarbonato. Sistema di chiusura a farfalla di facile accesso.
- Corpo pompa fabbricato in polipropilene rinforzato con fibra di vetro, resistente ai prodotti chimici della piscina, garantendo così una lunga ed eccellente durata.
- Corpo pompa e diffusore in Noryl, girante in Noryl con albero inox.
- Albero motore fabbricato in acciaio inox AISI 316, tenuta meccanica in grafite e ceramica.
- Motore silenziato con protezione IP-55; 2850 r.p.m.
- Alimentazione elettrica 230/400 V trifase.
- Attacchi: aspirazione e mandata 2".
- Volume imballo 0,085 m³.



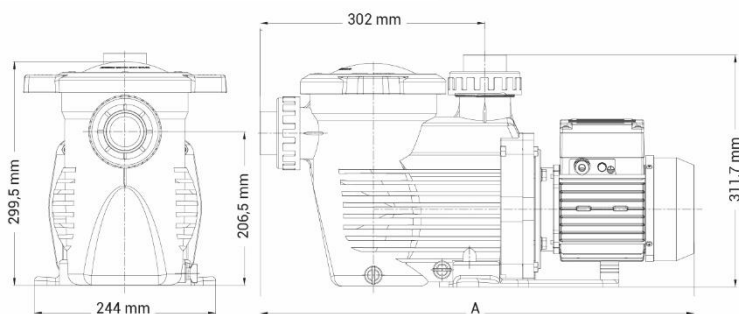
POMPA K-FLO



Pressione (millibar)



Portata (m³/h)



Coperchio con apertura a un quarto di giro per facilitare la manutenzione



Doppio scarico per apertura facilitata senza uso di attrezzi

CODICE	PORTATA	POTENZA		DIMENSIONE E PESO		ATTACCHI mm	EFFICIENZA DEL MOTORE	TERMICA
	m³/h	CV/HP	FASE	A	kg			A
040325103	4,8	0,3	MONO	543	11,2	50		2,5
040325105	7,5		MONO					3,2
040325305	7,5	0,5	TRI	590	12,5	50		2,45 / 1,4
040325107	11,5		MONO					3,8
040325307	11,5	0,75	TRI	590	13,5	50		3 / 1,7
040325110	15,4		MONO					5
040325310	15,4	1	TRI	620	16,5	50	IE3	3,4 / 2
040325115	21,9		MONO					7,5
040325315	21,9	1,5	TRI	620	19	63	IE3	5 / 2,9
040325120	25,7		MONO					9
040325320	25,7	2	TRI	620	25	63	IE3	6,1 / 3,5
040325130	33,0		MONO					12,5
040325330	33,0	3	TRI	620	27	63	IE3	8,3 / 5,0

- Per piscine fino a 195 m³.
- Temperatura massima dell'acqua: 35°C.
- Giunto meccanico in AISI 316, compatibile con acqua salata.
- Motore classe F, IP55, 50Hz, 2 poli.
- Corpo in PP+ Fibre di vetro.
- Coperchio Twist-Lock, apertura del prefiltro senza uso di attrezzi.
- Turbina e diffusore in Noryl® + Fibre di vetro, con elevata resistenza all'usura ed alla corrosione.
- Compatibile con acqua salata. Tenute meccaniche anti-corrosione.
- Facile sostituzione diretta della pompa Kripsol KS, senza modifiche all'impianto.
- Raccordi di collegamento forniti in dotazione.
- Motore trifase, da 1 CV a 3 CV, **IE3** conforme alla Direttiva Europea Ecodesign.

POMPA K-FLO VSTD A VELOCITA' VARIABILE



3
ANNI
GARANZIA

4
TH



SILENZIOSITA'

Grande silenziosità grazie alle pompe che girano meno velocemente in filtrazione, dato che le velocità elevate sono utilizzate solo per il contro lavaggio

RISPARMIO

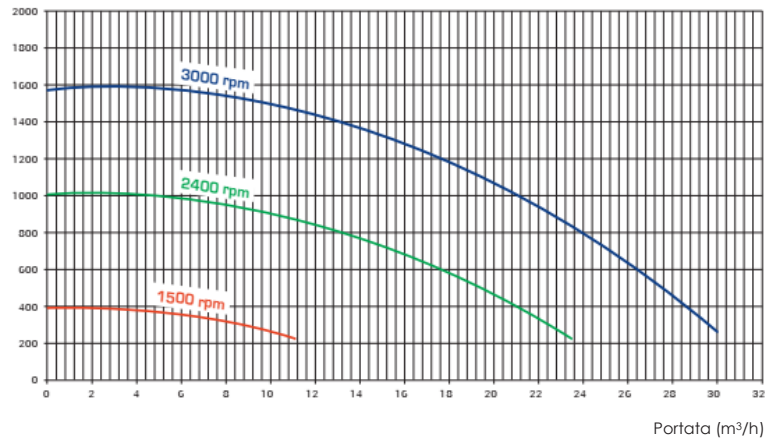
Fino all'85% di risparmio sui consumi energetici grazie al ricircolo continuo a bassa velocità

QUALITA' DI FILTRAZIONE

Grazie al funzionamento 24/24h e alla velocità più bassa si aumenta, l'efficacia della filtrazione

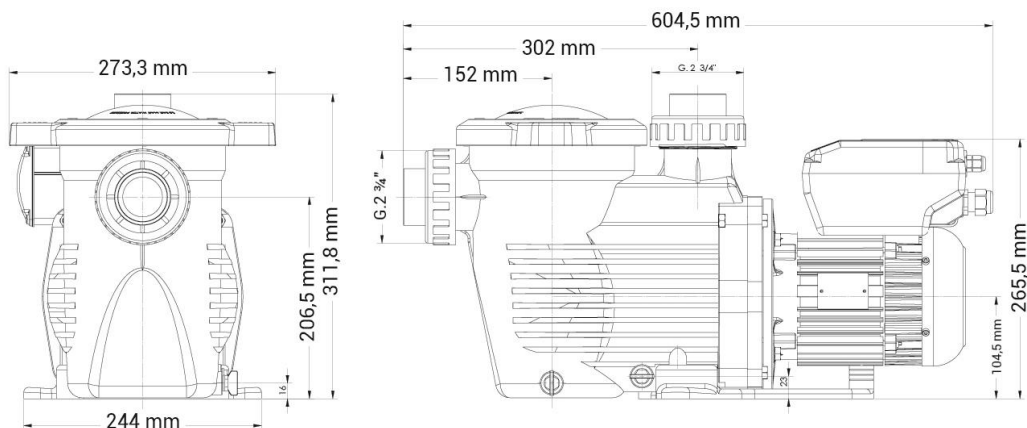


Pressione (mbar)

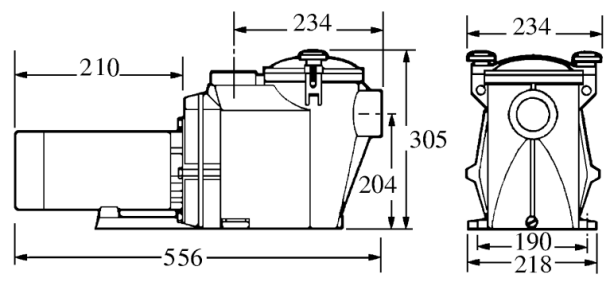


CODICE	PORTATA m³/h H 10 mt	POTENZA			ATTACCHI	VELOCITA'	TERMICA
		KW	CV/HP	FASE			
04033315	21,0	1,1	1,5	MONO	Ø 50-63	3000 RMP	4 - 6.3

- Per piscine fino a 80 m³.
- Temperatura massima dell'acqua: 35°C.
- Display che può ruotare ruota di 180°
- Giunto meccanico in AISI 316, compatibile con acqua salata.
- Motore classe F, IP55, 50Hz, Brushless VDF.
- Corpo in PP+ Fibre di vetro.
- Turbina e diffusore in Noryl® + Fibre di vetro, con elevata resistenza all' usura ed alla corrosione.
- Coperchio con apertura un quarto di giro, per una manutenzione facilitata.



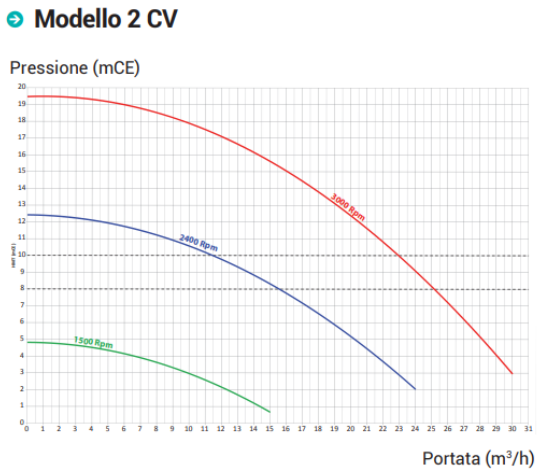
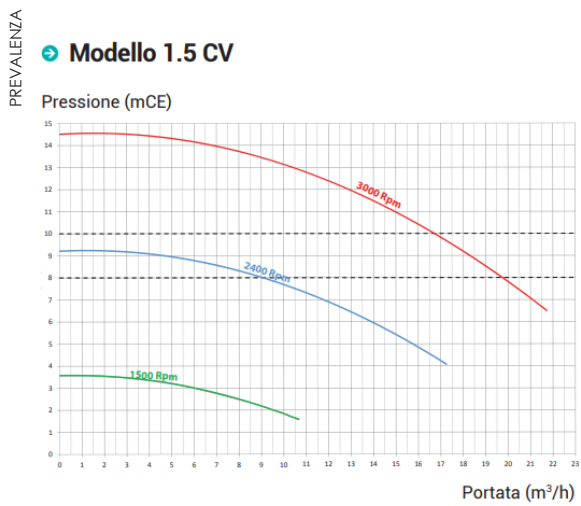
POMPA RS II VSTD A VELOCITA' VARIABILE



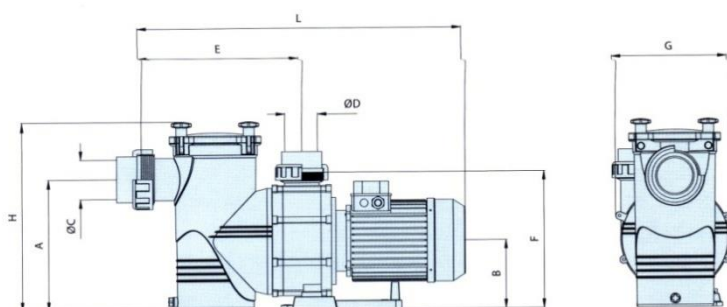
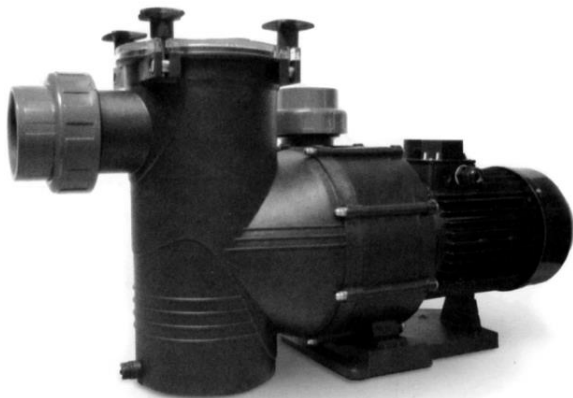
La pompa a velocità variabile Hayward® RSII VSTD è l'investimento vincente dal punto di vista del risparmio. Il filtraggio attivo 24h/24 permette di ridurre la portata dell'acqua e di conseguenza consente di risparmiare mediamente il 75% sulla bolletta elettrica.

CODICE	PORTATA m ³ /h H 10 mt	POTENZA			ATTACCHI	VELOCITA'	TERMICA
		KW	CV/HP	FASE			
040333115	16,5	1,1	1,5	MONO	Ø 2"	600-3000 RMP	6,3-10
040333120	27,0	1,5	2,0	MONO	Ø 2"	600-3000 RMP	6,3-10

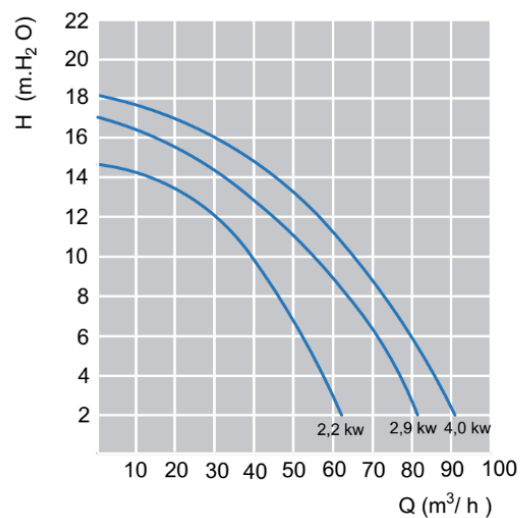
- Funzione Timer.
- Funzione Skimming.
- Cestello prefiltro extra-large che riduce la frequenza dei cicli di pulizia.
- Filtraggio attivo 24h/24.
- Motore sincrono a magnete permanente a commutazione elettronica AC.
- Dispositivo di controllo integrato e mobile, dotato di pulsanti.



POMPA BIG DISCOVERY – 2850 rpm



CURVE DI RENDIMENTO



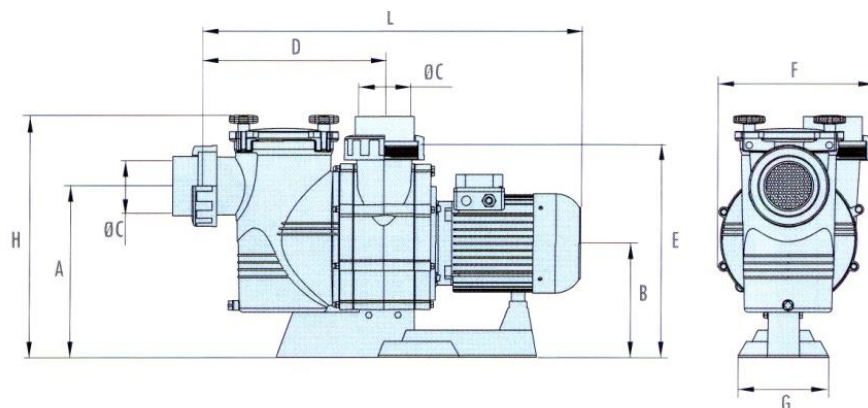
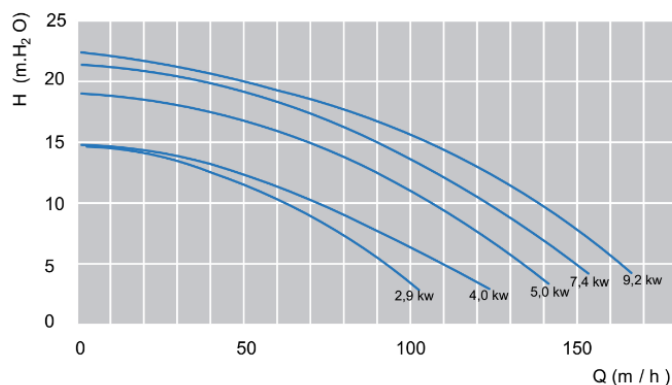
CODICE	PORTATA m ³ /h H 10 mt	POTENZA			DIMENSIONI mm								PESO kg	TERMICA A	
		KW	CV/HP	FASE	A	B	C	D	E	F	G	H			L
040304330	40,0	2,2	3	TRI	300	160	Ø 90	Ø 75	368	320	264	431	713	22	6,3→10
040304340	55,0	2,9	4	TRI	300	160	Ø 90	Ø 75	368	320	264	431	743	25	6,3→10
040304355	66,0	4	5,5	TRI	300	160	Ø 90	Ø 75	368	320	264	431	743	27	10→16

- Pompa centrifuga autoadescante in plastica rinforzata.
- Cestello prefiltro di grande capacità da 8 litri.
- Coperchio prefiltro trasparente in policarbonato con chiusura di sicurezza.
- Corpo pompa in materiale plastico di polipropilene rinforzato con fibra di vetro e cariche minerali.
- Asse motore in acciaio inox AISI 316.
- Motore con protezione IP-55; 2850 r.p.m.
- Alimentazione elettrica 230/400 V trifase.
- Attacchi a bocchettone: aspirazione Ø 90 e mandata Ø 75 (manicotti e raccordi di connessione inclusi).
- Autoadescante a 2 m.
- Volume imballo 0,12 m³.

POMPA ATLAS - 2850 rpm



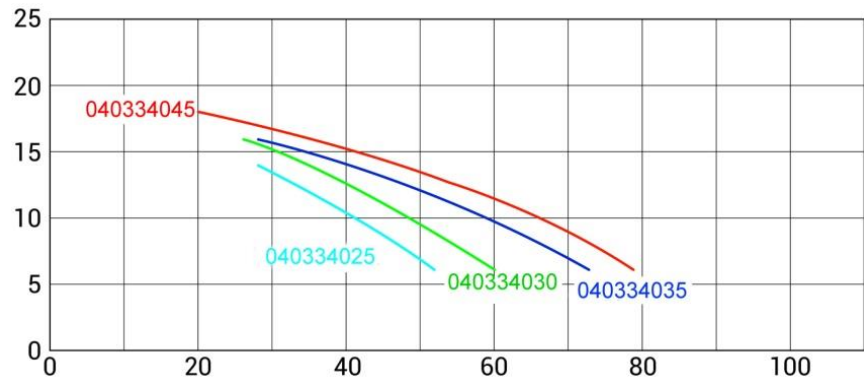
CURVE DI RENDIMENTO



CODICE	PORTATA	POTENZA	DIMENSIONI mm								VOLT	TERMICA	
	m ³ /h H 10 mt	CV/HP	A	B	Ø C	D	E	F	G	H	L	A	
040309040	63,0	4	375	255	90	405	470	330	200	535	820	230/400	13,2→7,6
040309055	73,0	5,5	375	255	110	405	470	330	200	535	840	230/400	17,9→10,3
040309075	107,0	7,5	375	255	110	405	470	330	200	535	840	400/690	13,3→7,6
040309100	123,0	10,0	375	255	110	405	470	330	200	535	910	400/690	17,6→9,5
040309125	139,0	12,5	375	255	110	405	470	330	200	535	955	400/690	23,3→12,1

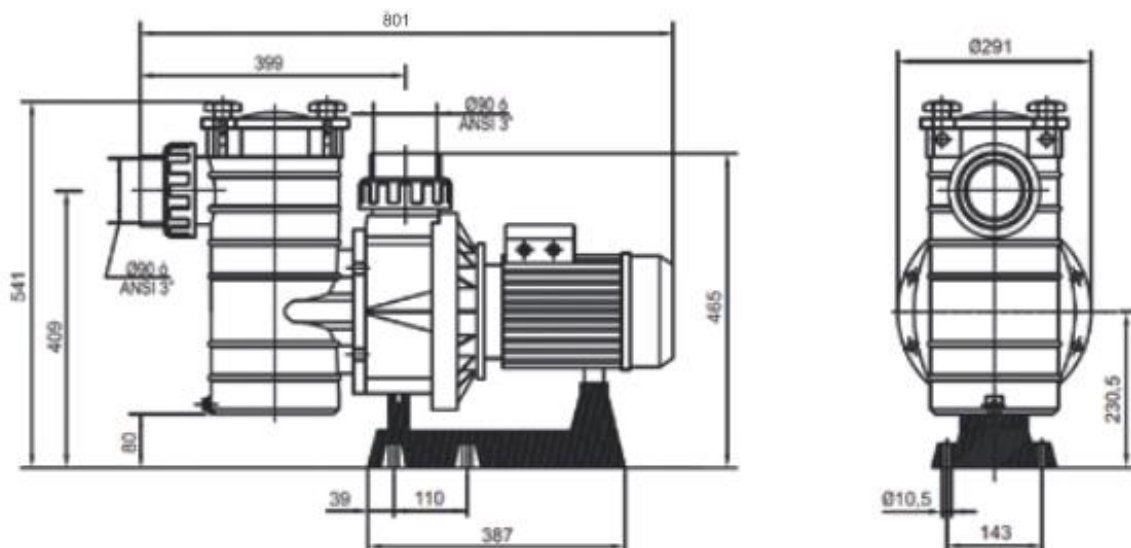
- Pompa autoadescante ad alte prestazioni in plastica rinforzata.
- Elettropompa per piscina ideale per grosse portate e bassa pressione.
- Prefiltro incorporato di grande capacità con tappo trasparente e chiusura tramite vite a farfalla.
- Cestello prefiltro e albero motore in acciaio AISI-316.
- Coperchio prefiltro trasparente con chiusura di sicurezza.
- Corpo pompa e prefiltro fabbricato in polipropilene rinforzato con fibra di vetro.
- Girante in Bronzo per modelli 5,5 – 7,4 – 9,2 kw, girante in plastica per 2,9 e 4 kw.
- Alimentazione trifase.
- Motore con protezione IP-55; 2850 r.p.m.
- Attacchi a bocchettone Ø 90 e Ø 110.

POMPE HCP SERIE 3800 – 2850 rpm

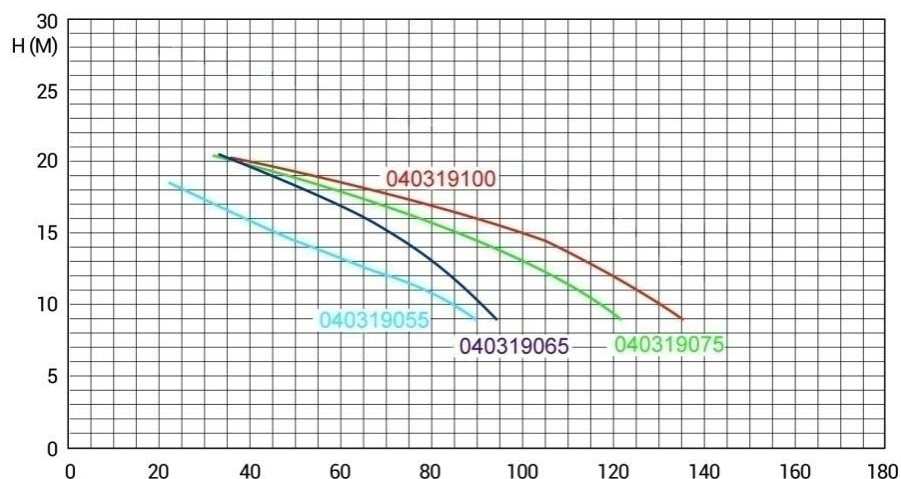


CODICE	PORTATA A 12 m c.a.	KW	CV/HP	FASE TRI	LUNGHEZZA A (mm)	ATTACCHI Ø (mm)	TERMICA (A)
040334025	41,0	1,8	2,5	230/400	801	Ø 90	6,3→10
040334030	48,0	2,2	3	230/400	801	Ø 90	6,3→10
040334035	58,0	2,7	3,5	230/400	801	Ø 90	6,3→10
040334045	66,0	3,3	4,5	230/400	801	Ø 90	6,3→10

- Pompa realizzata in termoplastica rinforzata con fibra di vetro.
- Motore trifase conforme alla Direttiva Europea Ecodesign.
- Girante in Noryl rinforzato compatibile con acque salate. **IE3** ✓
- Motore TEFC ad alte prestazioni.
- Prefiltro con coperchio trasparente per facilitarne la manutenzione.
- Base sopraelevata per garantire una buona ventilazione del motore.
- Funzionamento 50Hz 2850 giri/min.
- IP55; classe isolamento F.
- Utilizzo: piscine grandi dimensioni, SPA, giochi d'acqua.

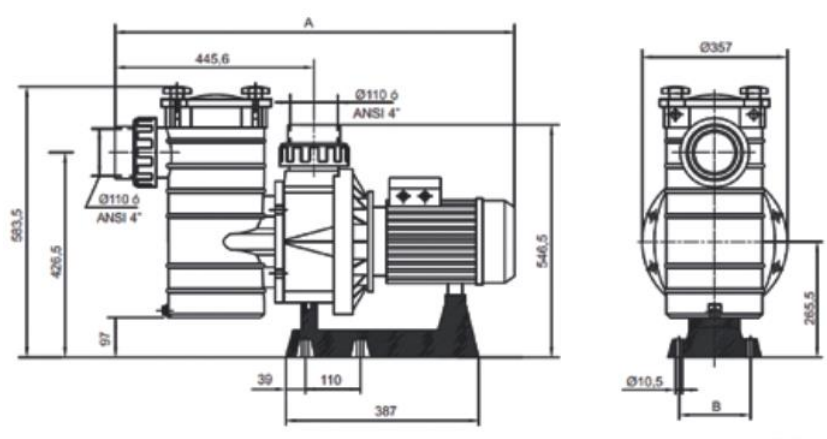


POMPE HCP SERIE 4000 – 2850 rpm



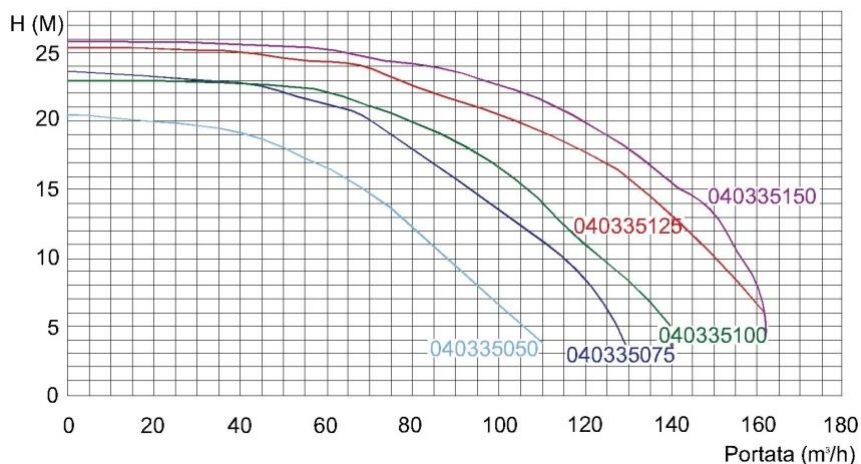
CODICE	PORTATA A 12 m c.a.	KW	CV/HP	FASE TRI	Quota A (mm)	ATTACCHI (mm)	TERMICA (A)
040319055	64,0	4,0	5,5	400/700	889 -143	Ø 110	6,3→10
040319065	84,2	4,8	6,5	400/700	914 -143	Ø 110	6,3→10
040319075	104,5	5,5	7,5	400/700	914 -143	Ø 110	6,3→10
040319100	115,6	7,4	10	400/700	944 -185	Ø 110	10→16

- Pompa centrifuga auto adescante realizzata in termoplastica rinforzata con fibra di vetro.
- Motore trifase conforme alla Direttiva Europea Ecodesign **IE3** ✓
- Girante in Noryl rinforzato compatibile con acque salate.
- Motore TEFC ad alte prestazioni.
- Prefiltro ad alta capacità (14 l) con coperchio trasparente per facilitarne la manutenzione.
- Base sopraelevata per garantire una buona ventilazione del motore.
- Funzionamento 50Hz 2850 giri/min.
- IP55; classe isolamento F.
- Utilizzo: piscine molto grandi, SPA, giochi d'acqua.



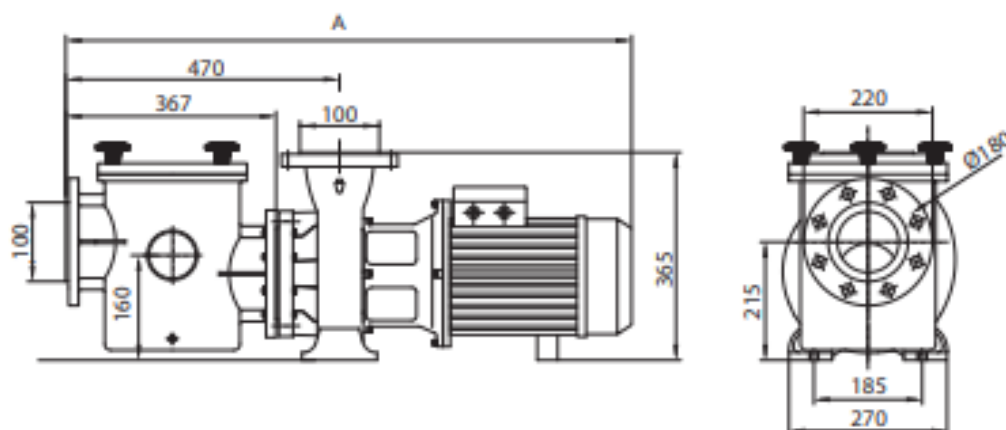
POMPE HCP SERIE 5000 – 2950 rpm - GHISA

HCP 5000 Serie Curve

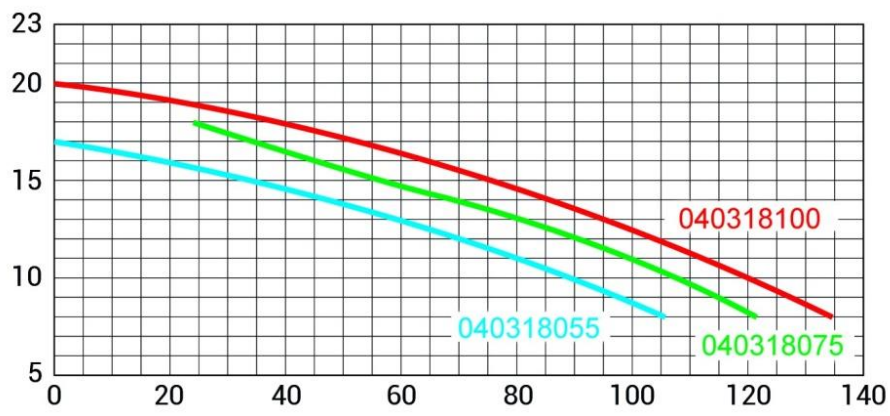


CODICE	PORTATA A 12 m c.a	KW	CV/HP	TRI FASE	Quota A (mm)	ATTACCHIØ (mm)	TERMICA (A)
040335050	71,3	3,7	5	400 / 700 V	935	100	9 – 5,2
040335075	97,0	5,5	7,5	400 / 700 V	935	100	12,1 – 7
040335100	109,0	7,4	10	400 / 700 V	935	100	15,8 – 9,2
040335125	135,0	9,2	12,5	400 / 700 V	1025	100	17,5 – 10,2

- Corpo della pompa e prefiltro in ghisa GG-22, girante in bronzo marino.
- Attacchi flangiati.
- Base sopraelevata per garantire una buona ventilazione del motore.
- Funziona a 50 Hz / 2950 giri/min., IP55, isolamento classe F.
- Utilizzo: piscine grandi, spa, giochi d'acqua.

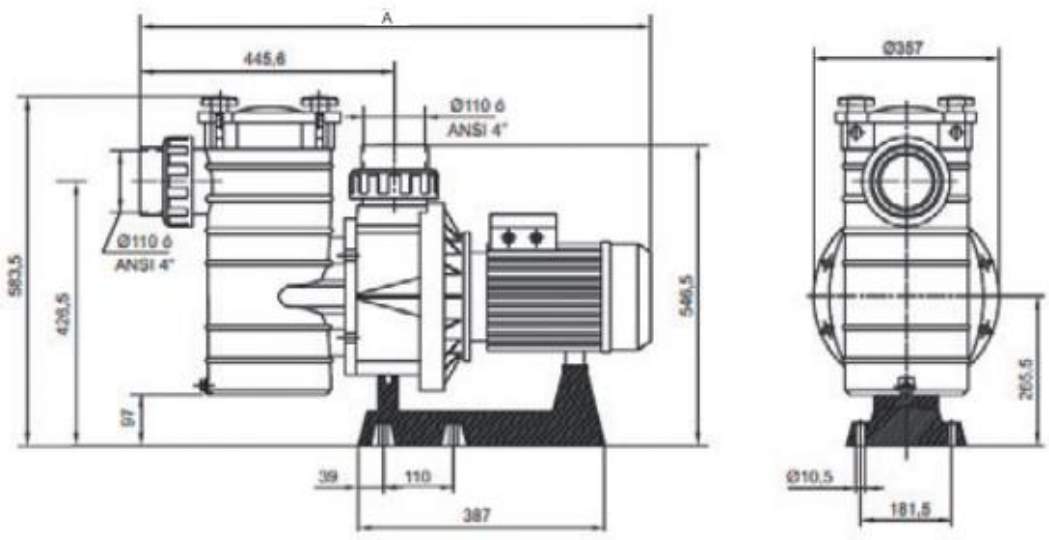


POMPE HCP SERIE 4200 - 1450 rpm



CODICE	PORTATA A 12 m c.a.	kW	CV/HP	FASE TRI	Quota A (mm)	ATTACCHI Ø (mm)	TERMICA (A)
040318055	68,0	4,4	5,5	400/700	889	Ø 110	6,3→10
040318075	90,0	5,5	7,5	400/700	914	Ø 110	6,3→10
040318100	104,0	7,4	10	400/700	944	Ø 140	10→16

- Pompa centrifuga auto adescante realizzata in termoplastica rinforzata con fibra di vetro.
- Motore trifase **IE3** conforme alla Direttiva Europea Ecodesign.
- Girante in Noryl rinforzato compatibile con acque salate.
- Motore 4 poli 1450 giri/min - 50 Hz.
- Prefiltro ad alta capacità (14 l) con coperchio trasparente per facilitarne la manutenzione.
- Base sopraelevata per garantire una buona ventilazione del motore.
- Utilizzo: piscine molto grandi, SPA, giochi d'acqua.



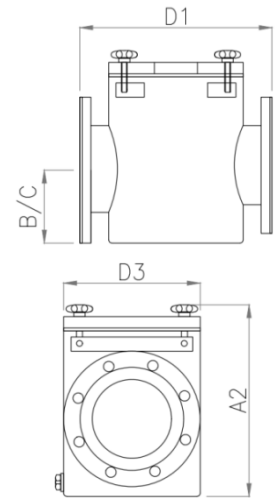
PREFILTRI

SERIE IN LINE - ghisa



Prefiltri IN-LINE Hayward® :

- con le connessioni in entrata ed uscita alla stessa altezza facilitano le operazioni di installazione;
- il trattamento elettrolitico del rivestimento aumenta la resistenza alla corrosione.



CODICE	CAPACITA' litri	INGRESSO Ø	USCITA Ø	PESO kg
040341001	11	110	75	23
040341002	11	110	110	24
040341003	13,5	140	110	35
040341004	13,5	140	140	36

- Realizzato in **ghisa GG-22**.
- Attacco flangia PN16-DIN-2502.
- Chiusura del coperchio composta da 3 viti di copertura incernierate.
- Cestello in acciaio AISI 316.
- Utilizzabile su Pompe serie HCP5000.

CODICE	DIMENSIONI mm				
	A2	B	C	D1	D3
040341001	320	120	120	300	210
040341002	320	120	120	300	210
040341003	370	132	132	345	250
040341004	370	132	132	345	250

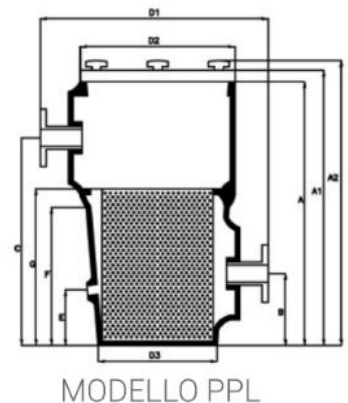
SERIE PPL in termoplastico



CODICE	CAPACITA' litri	FLANGIA	INGRESSO mm	USCITA mm	PESO kg	VOL. m ³
040342090	25	-	90	90	33	0,210
040342110	25	-	110	110	33	0,210
040342125	25	-	125	125	33	0,210
040342160	60	-	160	160	48	0,390
040342200	60	-	200	200	48	0,390
040342225	60	-	225	225	48	0,390

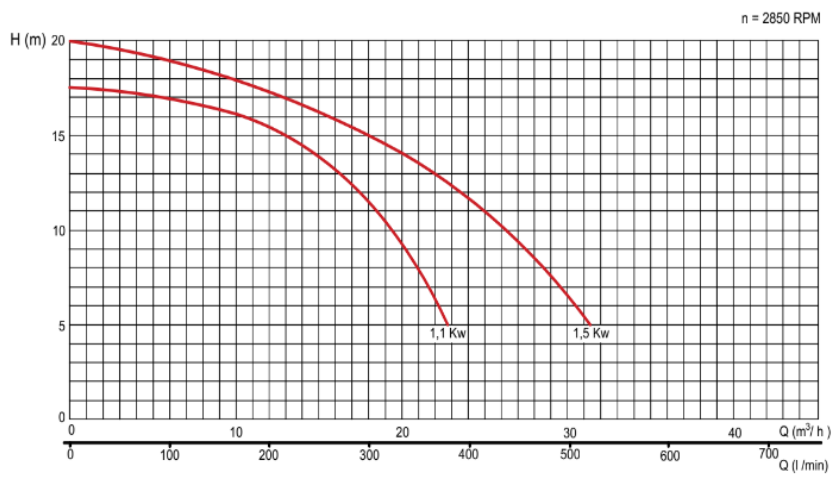
- Ad alta capacità.
- Realizzati in **poliestere laminato**.
- Coperchio in metacrilato trasparente.
- Chiusura del coperchio composta da 6 viti di copertura e tappo di scarico.
- Pressione massima di esercizio 1,5 bar.
- Cestello in acciaio inossidabile.

CODICE	DIMENSIONI mm										
	A	A1	A2	B	C	D1	D2	D3	E	F	G
040342090	710	750	800	195	590	580	410	270	140	335	395
040342110	710	750	800	195	590	580	410	270	140	335	395
040342125	710	750	800	195	590	580	410	270	140	335	395
040342160	915	955	1005	250	720	630	520	410	190	480	545
040342200	915	955	1005	250	720	630	520	410	190	480	545
040342225	915	955	1005	250	720	630	520	410	190	480	545



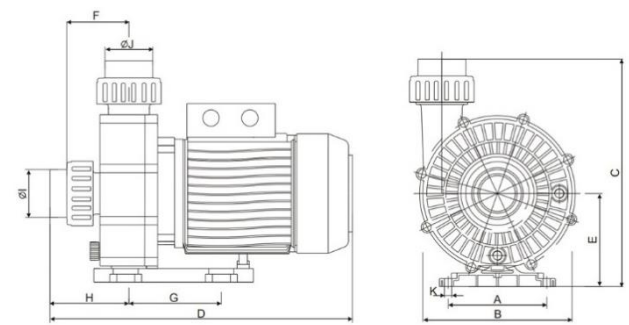
POMPA IDROMASSAGGIO E NUOTO CONTRO CORRENTE

JETTY PLUS



CODICE	PORTATA m³/h		POTENZA			TERMICA
	α 10 mt	KW	CV/HP	FASE	A	
040323115	19,3	1,1	1,5	MONO	6,4-10,0	
040323315	19,3	1,1	1,5	TRI	2,5-4,0	
040323120	26,2	1,5	2	MONO	6,4-10,0	
040323320	26,2	1,5	2	TRI	4,0-6,3	

- Corpo pompa in polipropilene.
- Albero motore in acciaio AISI 420.
- Girante in PPO.
- Tenuta meccanica in grafite e ceramica.
- Alloggiamento motore in alluminio L-2521.
- Motore asincrono a 2 poli.
- Protezione IP55.
- Classe di isolamento: F.
- Protezione termica integrata, nella versione monofase.

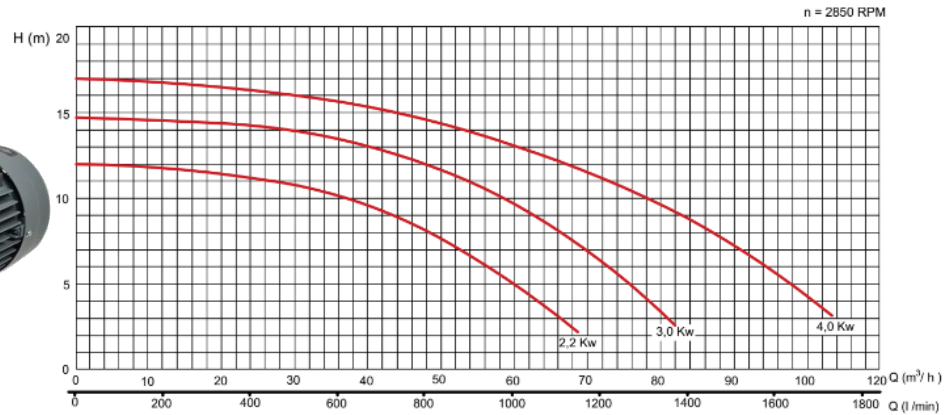


DIMENSIONI mm

CODICE	A	B	C	D	E	F	G	H	I	J	K	PESO kg
040323115	124	186	277	380	111	78	120	95	Ø 50	Ø 50	Ø 50	11
040323120	124	186	277	380	111	78	120	95	Ø 50	Ø 50	Ø 50	11
040323315	124	186	277	380	111	78	120	95	Ø 50	Ø 50	Ø 50	12
040323320	124	186	277	380	111	78	120	95	Ø 50	Ø 50	Ø 50	12

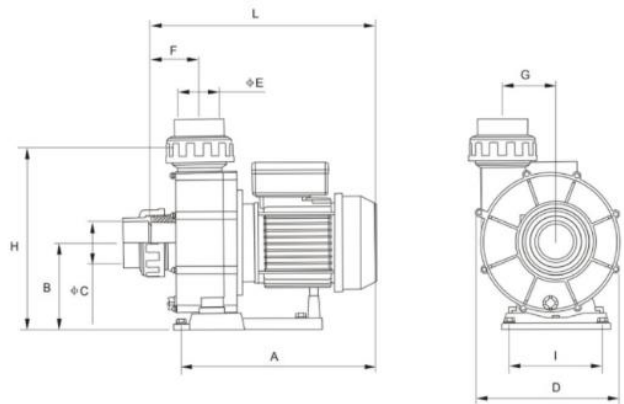
POMPA IDROMASSAGGIO E NUOTO CONTRO CORRENTE

JETTY MAXX



CODICE	PORTATA m³/h a 10 mt	POTENZA KW	CV/HP	FASE	TERMICA A
040323130	37,0	2,2	3	MONO	10-16
040323330	37,0	2,2	3	TRI	4,0-6,3
040323340	58,0	3	4	TRI	6,3-10
040323355	78,0	4	5,5	TRI	6,3-10

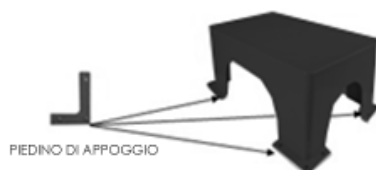
- Corpo pompa in polipropilene.
- Albero motore in acciaio AISI 304.
- Girante in PPO.
- Tenuta meccanica in sic-sic.
- Alloggiamento motore in alluminio L-2521.
- Motore asincrono a 2 poli.
- Protezione IP55.
- Classe di isolamento: F.



DIMENSIONI mm

CODICE	A	B	C	D	E	F	G	H	I	K	PESO kg
040323130	370	156	Ø 75	260	Ø 75	77	95	319	168/117	450	21
040323330	370	156	Ø 75	260	Ø 75	77	95	319	168/117	450	21
040323340	410	156	Ø 75	260	Ø 75	77	95	319	168/117	450	37
040323355	440	156	Ø 75	260	Ø 75	77	95	319	168/117	485	37

BASE RIALZATA PER POMPA



CODICE

DESCRIZIONE

04030001

BASE RIALZATA PER POMPA

- Realizzata in materiale plastico, ideale per il sollevamento da terra delle pompe di filtrazione.
- Piedini in gomma con azione antivibrante e sicura presa antiscivolo sul fondo dell'interrato.
- Utilizzabile come gradino per la discesa in locali tecnici interrati.
- Dimensioni: appoggio 48,5 x 31,8 cm.

QUADRI ELETTRICI HPOWER Hayward®



Con differenziale

CODICE

DESCRIZIONE

04082005

Q.E. H-POWER C/DIFFERENZIALE Monofase

04082003

Q.E. H-POWER C/DIFFERENZIALE Trifase

Con differenziale e trasformatore

CODICE

DESCRIZIONE

040824050

Q.E. H-POWER C/DIFF. E TRASF. 50 W Monofase

040824100

Q.E. H-POWER C/DIFF. E TRASF. 100 W Monofase

040824300

Q.E. H-POWER C/DIFF. E TRASF. 300 W Monofase

QUADRI ELETTRICI HPOWER Hayward®

H POWER CONNECT

Unico quadro elettrico sul mercato che permette il controllo della pompa di filtrazione e dell'illuminazione tramite Bluetooth

3
ANNI
GARANZIA

MADE IN
EU



Scaricando gratuitamente l'applicazione «HPOWER» si può controllare direttamente tramite smartphone



Interfaccia Hayward®

MONOFASE

CODICE

DESCRIZIONE

040820000	H- POWER C/DIFF E BLUETOOTH SENZA TRASFORMATORE
040820050	H- POWER MONOFASE DIFFERENZIALE BLUETOOTH TRASFORMATORE 50 W
040820100	H- POWER MONOFASE DIFFERENZIALE BLUETOOTH TRASFORMATORE 100 W
040820300	H- POWER MONOFASE DIFFERENZIALE BLUETOOTH TRASFORMATORE 300 W

TRIFASE

CODICE

DESCRIZIONE

040823000	H- POWER TRIFASE C/DIFF E BLUETOOTH SENZA TRASFORMATORE
040823050	H- POWER TRIFASE DIFFERENZIALE BLUETOOTH TRASFORMATORE 50 W
040823100	H- POWER TRIFASE DIFFERENZIALE BLUETOOTH TRASFORMATORE 100 W

CARATTERISTICHE

- Quadro monofase/trifase per la protezione di n°1 Pompa di filtrazione da 0 a 3CV.
- Protezione elettrica: magnetotermica fino a 14 A.
- Auto calibrazione dell'assorbimento di corrente A.
- 1 timer per l'illuminazione.
- 2 timer per la pompa di filtrazione.
- 1 relè per il collegamento di uno sterilizzatore o altro.
- Controllo di tutti i parametri via Bluetooth.
- Applicazione H-POWER, esclusiva per Hayward, che ne consente il controllo tramite IOS o Android.
- Versioni con o senza trasformatore 12V.

CARATTERISTICHE TECNICHE

Alimentazione	230v ~ 50/60Hz
Uscita Pompa	14 A monofase VAC
Uscita illuminazione	040820000 / 040823000 230V - 5A
	040820050 / 040823050 50W - 12V
	040820100 / 040823100 100W - 12V
	040820300/300W - 12V
Protezione	Contro il sovraccarico motore
Protezioni sovraccarico	20% superiore all'intensità media della corrente in calibrazione
Segnalazioni	Pompa in marcia, allarmi, programma di filtrazione, uscita ausiliaria, orario attuale
Display led 4 cifre	Ora attuale, impostazioni e allarmi
Relè Ausiliario	Contatto libero da tensione 250V/5A Max
Sezione massima cavi	4 mm ² (Potenza) 4 mm ² (Controllo)
IP/ temperature	IP 65 / da -10° a + 55°C
Altre Informazioni	Interfaccia Bluetooth (-B) -Controllo remoto via radio - Sonda temperatura esterna

QUADRI ELETTRICI HPOWER Hayward®

H POWER PRO



Un quadro elettrico per rispondere a tutte le vostre necessità.
Alimentazione e controllo di tutte le attrezzature della vostra piscina.
Una gamma completa per semplificare il cablaggio ed il controllo.

CODICE

DESCRIZIONE

040820006 Q.E. HPOWER PRO ADVANCED

- Quadro elettrico con interruttore differenziale 30 mA incluso.
- Modulo H POWERW = protezione pompa mono/VSTD con auto calibrazione.
- Protezione 16 A = elettrolizzatore.

CODICE

DESCRIZIONE

040820007 Q.E. HPOWER PRO PLUS

- Quadro elettrico con interruttore differenziale 30 mA incluso.
- Modulo H POWERW = protezione pompa mono/VSTD con auto calibrazione.
- Protezione 16 A = elettrolizzatore.
- Protezione 25 A curva D = pompa di calore.
- Protezione 10 A + presa laterale = robot elettrico.
- Protezione 10 A = altra applicazione (es.:tapparella).
- Trasformatore 100W.



QUADRI ELETTRICI

- Composti da cassetta stagna IP 65.
- Protezione magnetotermica (da 1,6 a 16A).
- Orologio giornaliero per programmi di filtrazione.
- Interruttore per selezione programma AUTOMATICO o MANUALE.
- Sprovisto di interruttore generale.
- Se previsto il controllo fari, interruttore magnetotermico 16A per la protezione ed il controllo di max 3 fari da 300 W.



Protezione pompa



- Composto da quadro 8 Moduli.

CORRENTE
A

CODICE

CODICE

1,6-2,5

MONOFASE 040801102

TRIFASE 040801302

2,5-4

MONOFASE 040801104

TRIFASE 040801304

4-6,3

MONOFASE 040801106

TRIFASE 040801306

6,3-10

MONOFASE 040801110

TRIFASE 040801310

10-16

MONOFASE 040801116

TRIFASE 040801316

Protezione pompa e controllo fari



- Composto da quadro 8 Moduli.

CORRENTE
A

CODICE

CODICE

1,6-2,5

MONOFASE 040802102

TRIFASE 040802302

2,5-4

MONOFASE 040802104

TRIFASE 040802304

4-6,3

MONOFASE 040802106

TRIFASE 040802306

6,3-10

MONOFASE 040802110

TRIFASE 040802310

10-16

MONOFASE 040802116

TRIFASE 040802316

Protezione pompa e controllo fari con differenziale



- Quadro monofase composto da quadro 12 Moduli.
- Quadro trifase composto da quadro 18 Moduli.

CORRENTE
A

CODICE

CODICE

1,6-2,5

MONOFASE 040803102

TRIFASE 040803302

2,5-4

MONOFASE 040803104

TRIFASE 040803304

4-6,3

MONOFASE 040803106

TRIFASE 040803306

6,3-10

MONOFASE 040803110

TRIFASE 040803310

10-16

MONOFASE 040803116

TRIFASE 040803316

Protezione pompa, controllo fari e pompa dosatrice con differenziale



- Quadro monofase composto da quadro 12 Moduli.
- Quadro trifase composto da quadro 18 Moduli.

CORRENTE
A

CODICE

CODICE

1,6-2,5

MONOFASE 040804102

TRIFASE 040804302

2,5-4

MONOFASE 040804104

TRIFASE 040804304

4-6,3

MONOFASE 040804106

TRIFASE 040804306

6,3-10

MONOFASE 040804110

TRIFASE 040804310

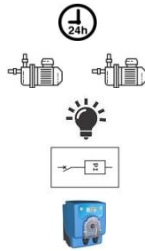
10-16

MONOFASE 040804116

TRIFASE 040804316

QUADRI ELETTRICI

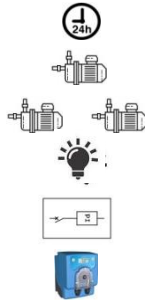
Protezione di 2 pompe, fari e pompa dosatrice con differenziale



CORRENTE A	CODICE	CODICE
1,6-2,5	040805102	040805302
2,5-4	040805104	040805304
4-6,3	040805106	040805306
6,3-10	040805110	040805310
10-16	040805116	040805316

- Quadro monofase per protezione di 2 pompe composto da quadro 18 Moduli.
- Quadro trifase per protezione pompa composto da quadro 24 Moduli.
- Interruttore magnetotermico per alimentazione pompa dosatrice.
- Maggiorazione per motori indipendenti € 135,00.

Protezione di 3 pompe, fari e pompa dosatrice con differenziale



CORRENTE A	CODICE	CODICE
1,6-2,5	040806102	040806302
2,5-4	040806104	040806304
4-6,3	040806106	040806306
6,3-10	040806110	040806310
10-16	040806116	040806316

- Quadro monofase per protezione di 3 pompe composto da quadro 24 Moduli.
- Quadro trifase per protezione pompa composto da quadro 36 Moduli.
- Interruttore per alimentazione pompa dosatrice.
- Maggiorazione per motori indipendenti € 420,00.

CARATTERISTICHE TECNICHE

Alimentazione	230v ~ 50/60Hz
Uscita Pompa	14 A monofase VAC
Uscita illuminazione	040820000 / 040823000 230V - 5A
	040820050 / 040823050 50W - 12V
	040820100 / 040823100 100W - 12V
	040820300/300W - 12V
Protezione	Contro il sovraccarico motore
Protezioni sovraccarico	20% superiore all'intensità media della corrente in calibrazione
Segnalazioni	Pompa in marcia, allarmi, programma di filtrazione, uscita ausiliaria, orario attuale
Display led 4 cifre	Ora attuale, impostazioni e allarmi
Relè Ausiliario	Contatto libero da tensione 250V/5A Max
Sezione massima cavi	4 mm ² (Potenza) 4 mm ² (Controllo)
IP/ temperature	IP 65 / da -10° a + 55°C
Altre Informazioni	Interfaccia Bluetooth (-B) -Controllo remoto via radio - Sonda temperatura esterna

QUADRO LIVELLI PER VASCA DI COMPENSO

HPOW 5 LEV



3
ANNI
GARANZIA

MADE IN
EU

HAYWARD



Compatibile con tutti
i quadri H-Power

- Quadro di controllo livelli per vasca di compenso.
- Dotato di 5 sonde.
- Integrabile con tutti i quadri H-Power.

CODICE

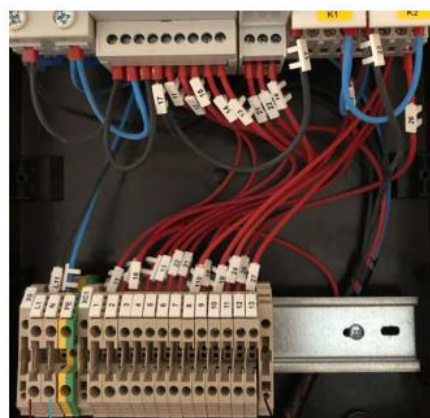
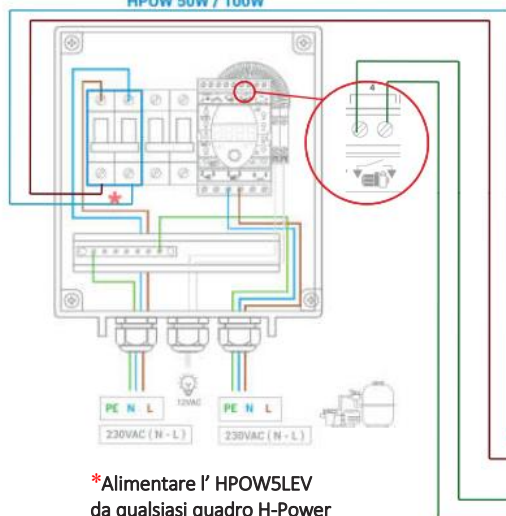
DESCRIZIONE

040820010 Q.E. HPOW5LEV C/SONDE DI LIVELLO

CARATTERISTICHE TECNICHE

Segnale	Spia Presenza di tensione e stato della valvola solenoide
Tensione di alimentazione	230V AC -50/60 Hz
Tensione sonda di apertura e chiusura valvola (TH-FILL)	24 V AC -50 Hz
Tensione sonda di avvio e arresto della pompa (UH1)	12V AC -50 Hz
Corrente che attraversa le sonde	1,2 mA massimo in corto circuito
Sensibilità alle sonde (TH-FILL)	Regolabile da 60 a 200 KOhm
Sensibilità alle sonde (UH1)	Regolabile da 3 a 60 KOhm
Tempo prima dell'apertura /chiusura EV	Regolabile da 5 a 40 secondi
Uscita della valvola solenoide	24 V AC/16 VA max.
Contatti di uscita terminali 3 e 4	Valvola: contatto secco 5 A / 250 V AC max. Pompa : 2 A -250 VAC Max
Capacità di Connessione /Pressa cavi	4 mm ² (potenza e valvola) / 2,5 mm ² (comando) / Pressa cavi 2xM20 4xM16
IP / temperature	IP 65/Range temperatura -10° ÷ +55°C
Dimensioni / pesi	330x215x15 mm / 1,38 Kg (1,61 Kg con 3 sonde)

HPOW 50W / 100W



Morsettiera HPO5LEV

KIT SONDA LIVELLO ACQUA PER VASCA DI COMPENSO

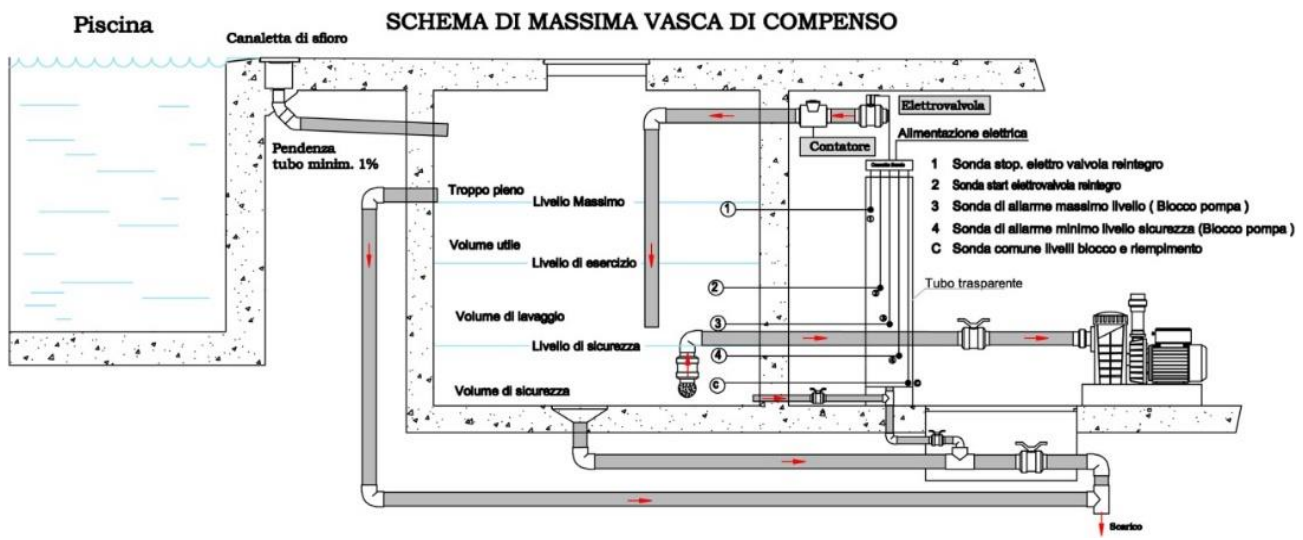


- Kit composto da:
 - 3 / 5 / 7 sonde di livello;
 - centralina in grado di controllare il riempimento della vasca di compenso e la sicurezza della rotazione a secco per le pompe.
- In dotazione schemi elettrici di collegamento e disegni di installazione.

CODICE

DESCRIZIONE

040807003	CENTRALINA 3 SONDE LIVELLO ACQUA PER VASCA DI COMPENSO
040807001	CENTRALINA 5 SONDE LIVELLO ACQUA PER VASCA DI COMPENSO
040807002	CENTRALINA 7 SONDE LIVELLO ACQUA PER VASCA DI COMPENSO



CODICE

DESCRIZIONE

ATTACCO (FF)

Ø ATTACCO mm

070902012	ELETTROVALVOLA MODELLO 530	1/2"	15
070902034	ELETTROVALVOLA MODELLO 630	3/4"	20
070902100	ELETTROVALVOLA MODELLO 730	1"	25
070902112	ELETTROVALVOLA MODELLO 930	1 1/2"	40
070902200	ELETTROVALVOLA MODELLO 1030	2"	50



i a pag. 386