

Illuminazione

DA PAGINA 112 A PAGINA 129

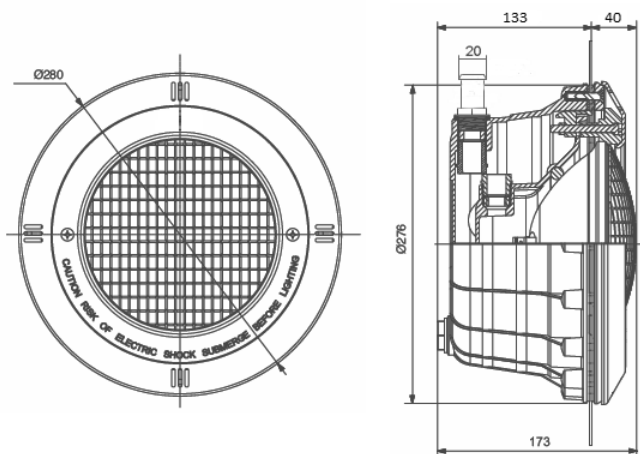
ILLUMINAZIONE LED BIANCA

FARO FULL MOON



CODICE	DESCRIZIONE	TEMPERATURA COL. K	LUMEN	POTENZA
030115001	FARO LED FULL MOON – LUCE BIANCA	5.700	2500	30W

- Installazione C.A. e LINER.
- Completo di scatola di derivazione.
- Nicchia e scatola di derivazione con attacco Ø 20 per guaina.
- Alimentazione 12 V.
- Nicchia con inserti in ottone.
- 2 guarnizioni adesive in dotazione.
- Cavo elettrico 2 x 1,5mm lunghezza 3 metri.
- Completo di lampada led bianca, formato PAR56.



COMPLEMENTI

CODICE	DESCRIZIONE
030501200	GUAINA X COLLEGAMENTO FARI Ø 20
030201007	GUARNIZIONE SANDWICH PER FARO
R0301004	PRESSACAPO IN OTTONE Ø 3/8"
R0303034	NICCHIA x C.A. + LINER - FARO DFM
R03030SA	CORNICE FARO DFM - SABBIA
R03030GR	CORNICE FARO DFM – GRIGIO CHIARO
R03030GS	CORNICE FARO DFM – GRIGIO SCURO



LAMPADE LED BIANCHE

LAMPADA FULL MOON



4

CODICE	DESCRIZIONE	LUMEN	TEMPERATURA COL. K	POTENZA
030106011	LAMPADA LED FULL MOON - BIANCA FREDDA	2500	5.500	30W
030106013	LAMPADA LED FULL MOON - BIANCO CALDO	2500	3.500	30W

Composto da 54 led -18 ad alta potenza e 36 led di media potenza.

- Ottica con angolo H.119,2 - V.115,8
- Alimentazione 12V ac/dc.
- Massima profondità di immersione: 2 m.
- Protezione IP66-IP68.
- Compatibile con la maggior parte dei proiettori subacquei PAR56 per piscine da 300W.
- Costruita ABS e calotta in policarbonato.
- Formato PAR56.



COMPLEMENTI

CODICE	DESCRIZIONE
030201020	FARO DFM S/LAMPADA
030501200	GUAINA x COLLEGAMENTO FARI Ø20
030201007	GURANIZIONE SANDWICH PER FARO
R0301004	PRESSACAVO IN OTTONE Ø 3/8"



LAMPADE LED BIANCHE

PIATTA



Esempio di applicazione su
FARO DFM s/lampada
CODICE 030201020

4

CODICE	DESCRIZIONE	LUMEN	TEMPERATURA COL. K	POTENZA
030106020	LAMPADA PIATTA LED BIANCA	1890	6000	18W

- Lampada PIATTA installabile sulla maggior parte dei fari PAR56 da 300W.
- Composto da dispositivo a 441 Super Led.
- Alimentazione: 12 V AC.
- Cavo: H07RN8-F - lunghezza standard 3 m.
- Grado di protezione: IP68.
- Temperatura colore 6000 K.
- Temperatura operativa -30°C + 40°C
- Dimensioni: ø fronte 177 mm; ø retro 170 mm; spessore 13 mm.
- CRI (ra) indice di resa cromatica: 85%.

COMPLEMENTI

CODICE	DESCRIZIONE
030201020	FARO DFM S/LAMPADA
030501200	GUAINA x COLLEGAMENTO FARI Ø20
030201007	GURANIZIONE SANDWICH PER FARO
R0301004	PRESSACAVO IN OTTONE Ø 3/8"



LAMPADE LED BIANCHE

PIATTA PER BOCCHETTA

CONFORMITA'
UNI EN 16582



CODICE

DESCRIZIONE

LUMEN

TEMPERATURA
COL. K

POTENZA

030106021

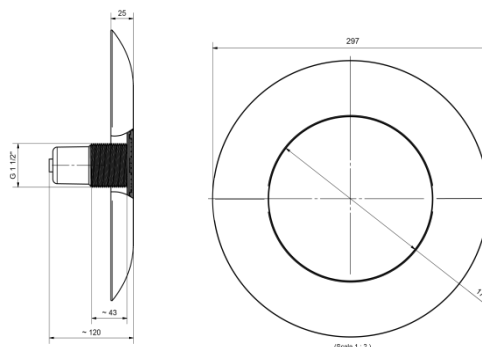
FARO LED D.297 x BOCCHETTA - BIANCO

1890

6000

18 W

- Faro LED per bocchetta con struttura in policarbonato.
- Per piscine pubbliche e private con struttura in pannelli metallici o cemento, con rivestimento in PVC o piastrelle.
- Attacco filettato per bocchetta D. 1 1/2" e d. 2" mediante adattatore in dotazione
- Alimentazione: 12 V AC.
- Grado di protezione: IP68.
- Cavo: H07RN8-F - lunghezza standard 3 m.
- CRI (ra) indice di resa cromatica: 85%.
- Fattore di potenza: 90%.



COMPATIBILITÀ

020102023

BOCCHETTA ASPIRAFANGO ABS X CA

C.A.

020102024

BOCCHETTA ASPIRAFANGO ABS X LINER

LINER

020102056

BOCCHETTA ASPIRAFANGO HAYWARD X CA

C.A.

020102057

BOCCHETTA ASPIRAFANGO HAYWARD X LINER - 2'

LINER

030106016

PASSANTE x ADATTATORE FARETTO

C.A.

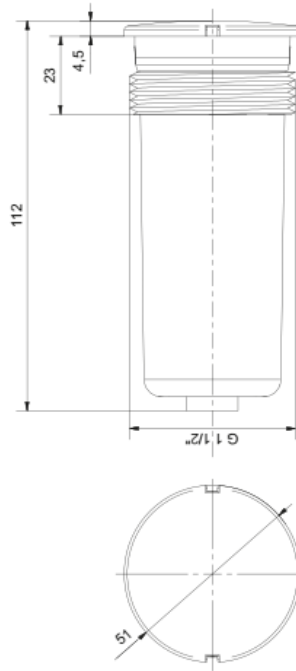
- Attacco posteriore per guaina o tubo d. 20 mm.



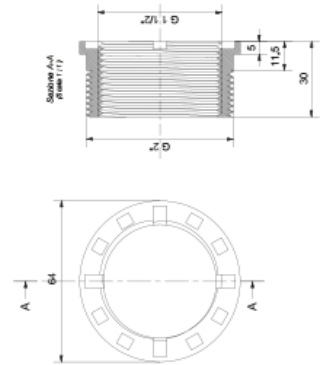
LAMPADE LED BIANCHE

PER BOCCHETTA

Ideale per piscine pubbliche e private con struttura in pannelli metallici o cemento, con rivestimento in PVC o piastrelle.



Adattatore ø 2"



CODICE	DESCRIZIONE	TEMP. COLORE	LUMEN	POTENZA
--------	-------------	--------------	-------	---------

030106019	FARETTO LED PER BOCCHETTA BIANCO	6000 K	700	7 W
------------------	----------------------------------	--------	-----	-----

- Faretto spot LED per bocchetta con struttura in policarbonato.
- Attacco filettato per bocchetta ø 1 ½" e ø 2" mediante adattatore compreso nella fornitura.
- Tensione di alimentazione: 12 VAC.
- Grado di protezione: IP68.
- Cavo: H07RN8-F - lunghezza standard 3 m.
- CRI (ra) indice di resa cromatica: 85%.

COMPATIBILITÀ

020102023	BOCCHETTA ASPIRAFANGO ABS X CA	C.A.
------------------	--------------------------------	------

020102024	BOCCHETTA ASPIRAFANGO ABS X LINER	LINER
------------------	-----------------------------------	-------

020102056	BOCCHETTA ASPIRAFANGO HAYWARD X CA	C.A.
------------------	------------------------------------	------

020102057	BOCCHETTA ASPIRAFANGO HAYWARD X LINER - 2	LINER
------------------	---	-------

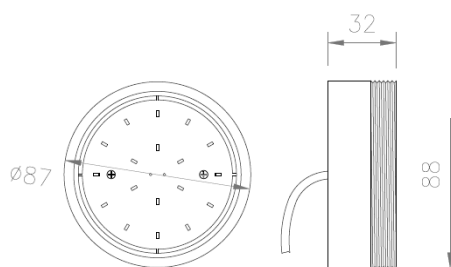
030106016	PASSANTE x ADATTATORE FARETTO	C.A.
------------------	-------------------------------	------

- Attacco posteriore per guaina o tubo d. 20 mm.



LAMPADE LED BIANCHE

LAMPADA LED CILINDRICA



CONFORMITA'
CEI EN 55015/2008
CEI EN 61547/1996
CEI EN 61547/A1/2001
CEI EN 60598-1/2008

CODICE	DESCRIZIONE	LUMINOSITA'	POTENZA
030106003	LAMPADA CILINDRO LED - BIANCA	500 lmn	20 W

- Lampada 18 LED con Tecnologia a LED ad alta efficienza.
- Alimentazione 12V corrente alternata o 13-18V corrente continua.
- Requisiti del trasformatore per n°1 Lampada: 30VA.
- Cavo H07RN-F 2 x 1 mm² - 3 m con terminali volanti stagnati.
- Protezione IP68.
- Ottica 120°.
- Potenza luminosa 500 lumen.
- Vita prevista, circa 100.000 ore.
- Protezione stagna in immersione fino a 2m.
- Conforme alle norme: **CEI EN 55015/2008 - CEI EN 61547/1996 - CEI EN 61547/A1/2001 - CEI EN 60598-1/2008**

COMPATIBILITÀ

CODICE	DESCRIZIONE
030203010	PROIETTORE MINI DICROICO C/NICCHIA - S/LAMPADA
030310001	FARETTO C/CORNICE INOX x LINER



LAMPADA LED SFERA

CODICE	DESCRIZIONE	€ / UN	LUMINOSITA'
030105001	SFERA LED - BIANCA	148,20	90 lmn



- Tecnologia a LED ad alta efficienza con il controllo della corrente tramite driver interno.
- Ottica: 120°.
- Alimentazione 12V AC o 13-18V DC.
- Massima profondità di immersione: 2 m.
- Cavo H07RN-F 2 x 1 mm² - 3 m con terminali volanti stagnati.
- Protezione IP68.
- Installabile su bocchette come da tabella accessori.
- Non necessita di isolamento eccetto per i terminali.

ACCESSORI

CODICE	DESCRIZIONE	INSTALLAZIONE
020102020	BOCCHETTA MANDATA ABS X CA	C.A.
020102021	BOCCHETTA MANDATA ABS X LINER	LINER
030303002	PRESSACAPO INOX 3/8"	-
030303003	CALOTTA 2" C/FORO DA 3/8"	-

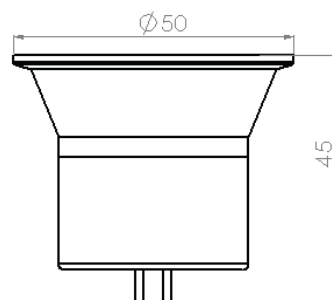


020102050	BOCCHETTA A PARETE HAYWARD X LINER	25,91	C.A.+LINER
-----------	------------------------------------	-------	------------

LAMPADE LED BIANCHE

LAMPADA MINI

Tre Super LED da 1W che funzionano direttamente a 12V, incapsulati in un contenitore con le dimensioni di una comune lampadina dicroica da 50 mm, permettono la sostituzione della lampada alogena in qualsiasi apparecchio di illuminazione, senza alcun intervento sull'impianto elettrico esistente.



CODICE

DESCRIZIONE

NUM. LED

POTENZA

030105004 LAMPADA MINI LED BIANCO FREDDO

3

3W

- Installabile su faretto mini standard da 50W.
- Composto da dispositivo a 3superled da 1W.
- Alimentazione: 12 V ac/dc.
- Ottica: 40°.
- Apparecchio in alluminio anticorrosione con finitura satinata brillante.
- Temperatura colore: 5700 k.
- Grado di protezione: IP20.
- Attacco GU 5.3.
- Lampada bianca: 240 LUMEN.



CODICE

DESCRIZIONE

NUM. LED

POTENZA

030105008 LAMPADA MINI LED BIANCO CALDO

6

6W

- Installabile su faretto mini standard da 50W.
- Alimentazione: 12 V ac/dc.
- Ottica: 120°.
- Apparecchio in alluminio/ policarbonato.
- Temperatura colore: 3000 k.
- Grado di protezione: IP30.
- Attacco GU 5.3.
- Lampada bianca: 580 LUMEN.

COMPATIBILITÀ

CODICE

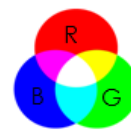
DESCRIZIONE

030203010 MINI DICROICO C/NICCHIA - S/LAMPADA



ILLUMINAZIONE LED RGB

FARO FULL MOON RGB



4

CODICE

DESCRIZIONE

LUMEN

POTENZA

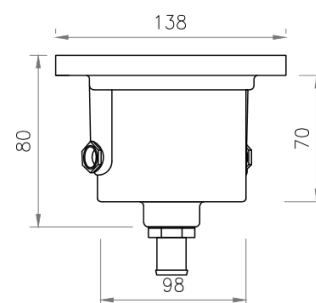
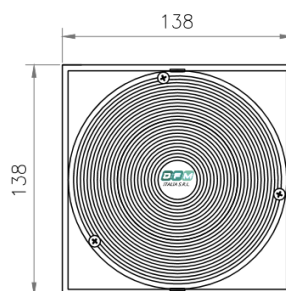
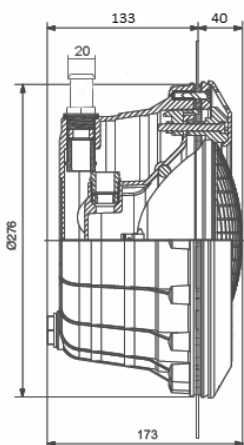
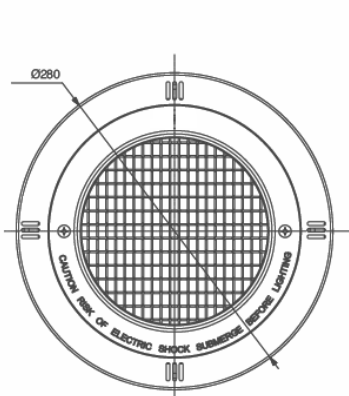
030115002

FARO LED FULL MOON RGB

1800

38W

- Installazione C.A. e LINER.
- Completo di scatola di derivazione.
- Nicchia e scatola di derivazione con attacco Ø 20 per guaina.
- Alimentazione 12 V.
- Nicchia con inserti in ottone.
- 2 guarnizioni adesive in dotazione.
- Cavo elettrico 2 x 1,5 mm lunghezza 3 metri.
- Cambia colore con impulso cambia colore tramite un interruttore on-off installato prima del trasformatore oppure, con l'ausilio della centralina gestione remota fari.
- Completo di lampada led RGB, formato PAR56.



COMPLEMENTI

CODICE

DESCRIZIONE

030501200

GUAINA X COLLEGAMENTO FARI Ø 20

030201007

GUARNIZIONE SANDWICH PER FARO

R0301004

PRESSACAVO IN OTTONE Ø 3/8"

R0303034

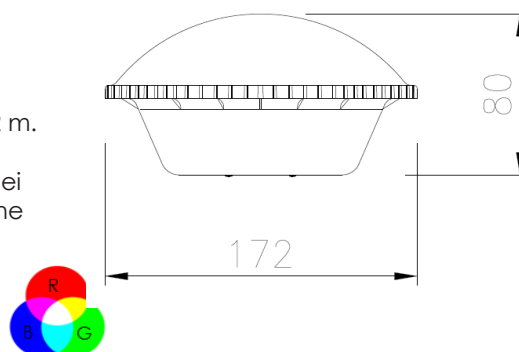
NICCHIA x C.A. + LINER - FARO DFM

LAMPADE LED RGB

FULL MOON



- Ottica con angolo H.119,2 - V.115,8.
- Alimentazione 12V ac/dc.
- Massima profondità di immersione: 2 m.
- Protezione IP66-IP68.
- Compatibile con la maggior parte dei proiettori subacquei PAR56 per piscine da 300W.
- Costruita in ABS e calotta in policarbonato.



CODICE

DESCRIZIONE

LUMEN

POTENZA

030106012

LAMPADA PAR 56 FULL MOON RGB

1800

38W

SINCRONIZZAZIONE e CAMBIO COLORE

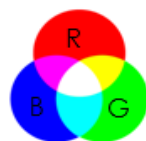
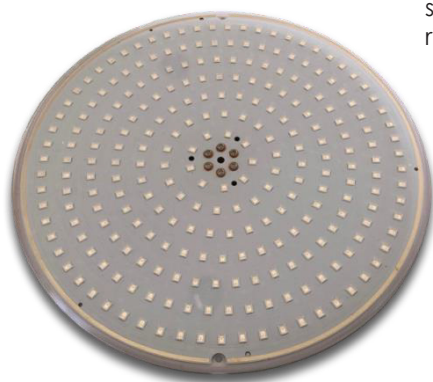
La sincronizzazione di più lampade avviene automaticamente alla prima accensione e spegnimento, sia con interruttore On-Off che con comando remoto. Tra un cambio colore e l'altro attendere 3 - 4 secondi prima di ridare l'impulso. Le lampade conservano l'ultimo colore o gioco di luce selezionato, prima dello spegnimento.

CARATTERISTICHE E SEQUENZE

- 6 Colori fissi:
Blu, Giallo, Viola, Bianco, Rosso, Verde
- 1 sequenza di cambio colore veloce
- 1 sequenza di cambio colore lenta
- 1 effetto intermittenza
- 1 effetto flash

PIATTA

Ideale per piscine pubbliche e private con struttura in pannelli metallici o cemento, con rivestimento in PVC o piastrelle.



Esempio di applicazione su FARO DFM s/lampada CODICE 030201020



Sistema di Aggancio rapido

CODICE

DESCRIZIONE

COLORE

LUMINOSITA'

POTENZA

030106018

LAMPADA PIATTA LED RGB

FULL COLOR

1280 lmn

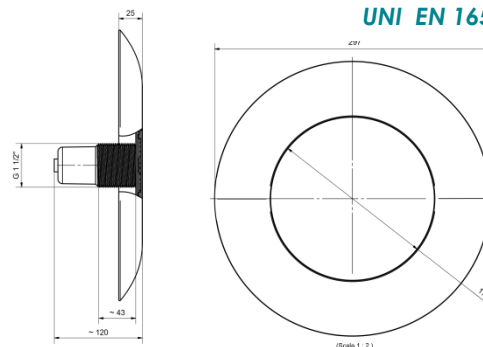
35W

- Lampada PIATTA installabile sulla maggior parte dei fari par 56 da 300W.
- Composto da dispositivo a 441 full color Super Led.
- Alimentazione: 12 V AC.
- Cavo: H07RN8-F - lunghezza standard 3 mt.
- Grado di protezione: IP68.
- Temperatura operativa -30°C + 40°C.
- Dimensioni \varnothing fronte 177 \varnothing retro 170 spessore 13 mm.
- 16 programmi cambia colore con impulso tramite interruttore del trasformatore.
- CRI (ra) indice di resa cromatica: 85%
- Sincronizzabile con gli spot per bocchetta.

LAMPADE LED RGB

PIATTA PER BOCCHETTA

CONFORMITA'
UNI EN 16582



CODICE

DESCRIZIONE

LUMEN

TEMPERATURA
COL. K

POTENZA

030106022 FARO LED D.297 x BOCCHETTA - RGB

780

-

18 W

- Faro LED per bocchetta con struttura in policarbonato.
- Per piscine pubbliche e private con struttura in pannelli metallici o cemento, con rivestimento in PVC o piastrelle.
- Attacco filettato per bocchetta D. 1 1/2" e d. 2" mediante adattatore in dotazione.
- Alimentazione: 12 V AC.
- Grado di protezione: IP68.
- Cavo: H07RN8-F - lunghezza standard 3 m.
- CRI (ra) indice di resa cromatica: 85%.
- Fattore di potenza: 90%.

COMPATIBILITÀ

020102023 BOCCHETTA ASPIRAFANGO ABS X CA

C.A.

020102024 BOCCHETTA ASPIRAFANGO ABS X LINER

LINER

020102056 BOCCHETTA ASPIRAFANGO HAYWARD X CA

C.A.

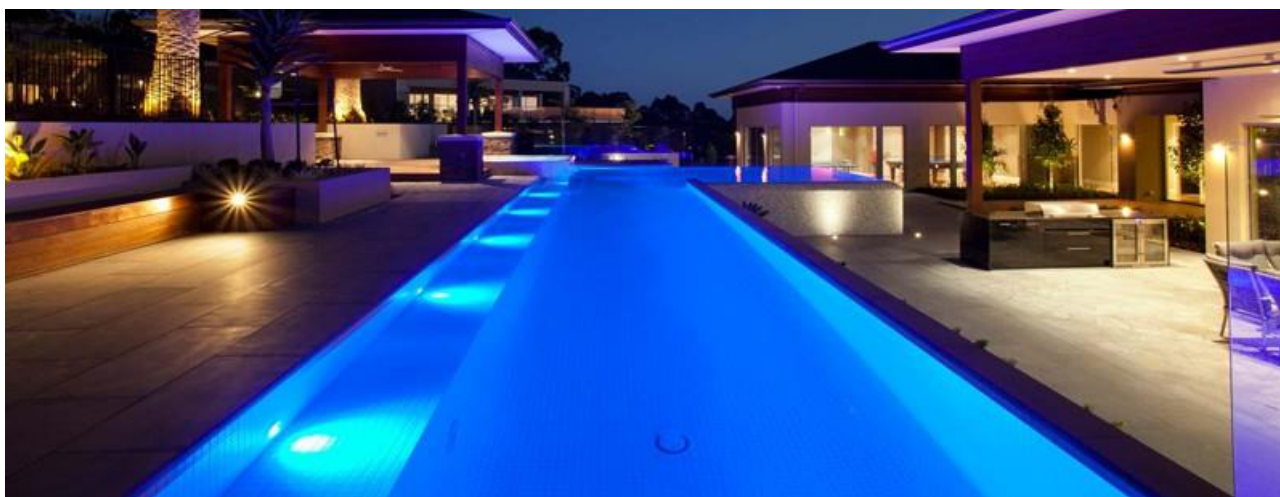
020102057 BOCCHETTA ASPIRAFANGO HAYWARD X LINER - 2'

LINER

030106016 PASSANTE x ADATTATORE FARETTO

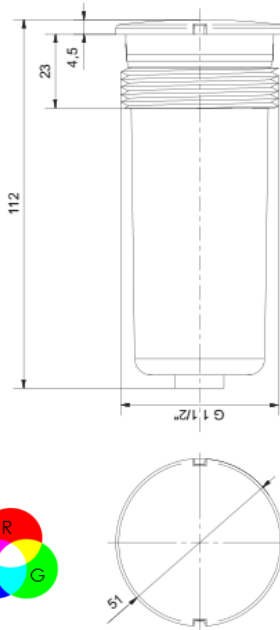
C.A.

- Attacco posteriore per guaina o tubo d. 20 mm.

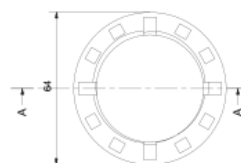
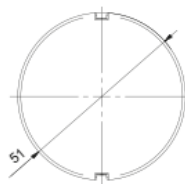
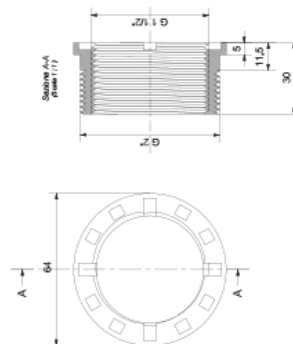


LAMPADE LED RGB

PER BOCCHETTA



Ideale per piscine pubbliche e private con struttura in pannelli metallici o cemento, con rivestimento in PVC o piastrelle.



CODICE

DESCRIZIONE

TEMP. COLORE

LUMEN

POTENZA

030106017

FARETTO LED PER BOCCHETTA RGB

RGB

400

8 W

- Faretto spot LED per bocchetta con struttura in policarbonato.
- Attacco filettato per bocchetta ø 1 1/2" e ø 2" mediante adattatore compreso nella fornitura.
- Lampada LED RGB (16 programmi) con Memory Function.
- Istruzioni di funzionamento e montaggio.
- Tensione di alimentazione: 12 VAC.
- Grado di protezione: IP68.
- Cavo: H07RN8-F - lunghezza standard 3 m.
- CRI (ra) indice di resa cromatica: 85%.
- Fattore di potenza: 90% (75% per la potenza 10W).
- Durata 30.000 ore di funzionamento continuo.
- Consiglio di utilizzo: lampade adatte per piscine 10 mq.

COMPATIBILITÀ

CODICE

DESCRIZIONE

INSTALLAZIONE

020102023

BOCCHETTA ASPIRAFANGO ABS X CA

C.A.

020102024

BOCCHETTA ASPIRAFANGO ABS X LINER

LINER

020102056

BOCCHETTA ASPIRAFANGO HAYWARD X CA

C.A.

020102057

BOCCHETTA ASPIRAFANGO HAYWARD X LINER - 2"

LINER

030106016

PASSANTE x ADATTATORE FARETTO

C.A.

- Attacco posteriore per guaina o tubo d. 20 mm.



LAMPADE LED RGB

LAMPADA LED SFERA RGB

- Tecnologia a LED ad alta efficienza con il controllo della corrente tramite driver interno.
- Ottica: 120°.
- Alimentazione 12V AC o 13-18V DC.
- Massima profondità di immersione: 2 m.
- Cavo H07RN-F 2 x 1 mm² - 3 m con terminali volanti stagnati.
- Protezione IP68.
- Installabile su bocchette come da tabella accessori.
- Non necessita di isolamento eccetto per i terminali.
- La sfera RGB permette 8 programmi selezionabili tramite interruttore alimentazione.



Alcuni dei colori disponibili nella versione RGB

CODICE	DESCRIZIONE	COLORE	LUMINOSITA'	POTENZA
030105002	SFERA LED - RGB	RGB	-	3w

ACCESSORI



CODICE	DESCRIZIONE	INSTALLAZIONE
020102020	BOCCHETTA MANDATA ABS X CA	C.A.
020102021	BOCCHETTA MANDATA ABS X LINER	LINER
030303002	PRESSACAPO INOX 3/8"	-
030303003	CALOTTA 2" C/FORO DA 3/8"	-
020102050	BOCCHETTA A PARETE HAYWARD X LINER	C.A.+LINER
020102053	BOCCHETTA A PARETE HAYWARD X LINER - 2"	C.A.+LINER

LAMPADA LED CILINDRICA

CODICE	DESCRIZIONE	POTENZA
030106004	LAMPADA CILINDRO LED - RGB	15 W

- Lampada 18 LED con Tecnologia a LED ad alta efficienza.
- Alimentazione 12V corrente alternata o 13-18V corrente continua.
- Requisiti del trasformatore per n°1 Lampada: 30VA.
- Cavo H07RN-F 2 x 1 mm² - 3 m con terminali volanti stagnati.
- Protezione IP68.
- Ottica 120°.
- Tramite il driver interno, permette la selezione di otto programmi con l'accensione lo spegnimento dell'interruttore dell'alimentazione.
- Vita prevista, circa 100.000 ore.
- Protezione stagna in immersione fino a 2m.
- Conforme alle norme:
CEI EN 55015/2008 - CEI EN 61547/1996 - CEI EN 61547/A1/2001 - CEI EN 60598-1/2008

CONFORMITA'
CEI EN 55015/2008
CEI EN 61547/1996
CEI EN 61547/A1/2001
CEI EN 60598-1/2008



COMPATIBILITÀ

CODICE	DESCRIZIONE
030203010	MINI DICROICO C/NICCHIA - S/LAMPADA
030310001	FARETTO C/CORNICE INOX x LINER



CONTROLLO REMOTO RGB

CENTRALINE

CODICE

DESCRIZIONE

030109008

CENTRALINA GESTIONE REMOTA

030109010

CENTRALINA GESTIONE REMOTA TEMPORIZZATA

- La centralina è già comprensiva del telecomando.
- 220 v - max 500 w.



CODICE

DESCRIZIONE

030106026

CENTRALINA COMANDO RGB /SMARTPHONE

- Tensione in ingresso: 12 VAC.
- Tensione in uscita: 12 VAC.
- Potenza massima al morsetto d'uscita 12 VAC: 350 W.
- Grado di protezione: solo per uso interno.
- Dimensioni :150x150x65 mm.
- Temperatura di lavoro -40°C +70°C.
- Lunghezza cavi d'alimentazione max 100 m.



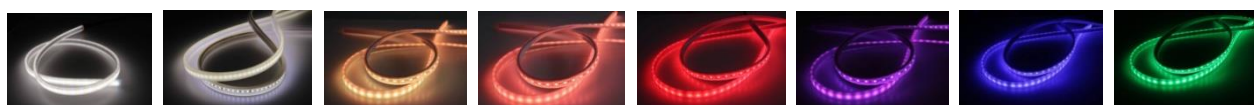
STRIP LED



STRIP FLEX WATER

Striscia a **LED per uso in immersione** che, grazie ad una combinazione di resine e componenti speciali, garantisce un grado di protezione IP68 e per usi particolari, anche IP69K. Ideale per le piscine ed in generale per tutti gli usi subacquei; si può posizionare sia all'interno della vasca, sia a sfioro e/o sul bordo perimetrale (anche esterno). Adatta come segnalazione di sicurezza per delineare i bordi vasca così da evitare cadute accidentali (obbligatoria già in diversi Stati, come in U.S.A).

Inoltre, la protezione speciale della Strip non reagisce con sale, cloro e/o con altre sostanze contenute nell'acqua delle piscine e di conseguenza non subisce danni o deterioramenti nel tempo.



CODICE	DESCRIZIONE	COLORE	POTENZA
030114001	STRIP FLEX WATER-BIANCA -PVC TRASPARENTE	BIANCO	10W/m -24V
030114003	STRIP FLEX WATER-BIANCA -PVC OPALINA	BIANCO	10W/m -24V
030114002	STRIP FLEX WATER-RGB -PVC TRASPARENTE	RGB	10 -14W/m -24V
030114004	STRIP FLEX WATER-RGB- PVC OPALINA	RGB	10 -14W/m -24V
030114005	STRIP FLEX WATER-RGB+WHITE -PVC TRASPARENTE	RGB+WHITE	10 -14W/m -24V
030114006	STRIP FLEX WATER-RGB+WITE - PVC OPALINA	RGB+WHITE	10 -14W/m -24V

ACCESSORI

030114010	RICEVITORE RADIO TOUCH STRIP WHITE	--	200W
030114011	RICEVITORE RADIO TOUCH STRIP RGB	--	200W
030114012	ALIMENTATORE X STRIP LED (fino a 10m)	--	200W

- Campi di utilizzo: PISCINE, FONTANE, VASCHE, LAGHETTI E SAUNE.
- Alimentazione: 24 V DC.
- Potenza: da 10W/m a 14 W/m.
- Monocolor: bianco da 3100°K a 6500°K (da definire all'ordine).
- Full Color: RGB o RGB+WHITE 740lumen/m.
- Angolo di apertura fascio luminoso: 120°.
- Connessione in serie fino a 50 m.
- Uscita cavo di collegamento in asse o su indicazione a 90 -120 - 270°.
- Temperatura di esercizio max 65°C.
- Grado di isolamento: IP68.
- Le strip led non sono integrabili con altri sistemi di illuminazione.
- Durabilità nel tempo a seconda del tipo di strip: da 50-60.000h di lavoro.
- Gli alimentatori, non compresi, sono calcolati in base allo sviluppo dei progetti lineari della strip.

SISTEMI DI FISSAGGIO

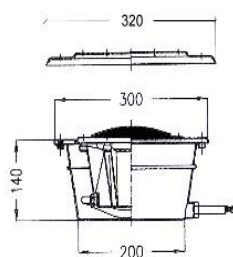
CODICE	DESCRIZIONE	MATERIALE	POTENZA
030114013	PROFILI/CONTROCASSA da 2,0mt	ACCIAIO INOX 316L	14W/m
030114014	PROFILI/CONTROCASSA da 2,0mt	ALLUMINIO	14W/m

- Dimensioni:
- barre da 2,00 m, acciaio inox: W18,5 mm – H 7,5 mm;
 - barre da 2,00 m, alluminio: W17,5 mm – H 7,0 mm;

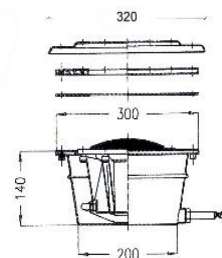
FARO LED IN ACCIAIO INOX- NICCHIA IN ABS



AISI 316



C.A.



LINER

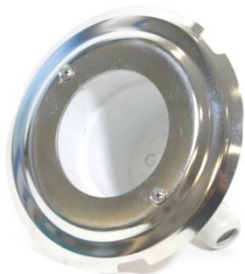
CODICE

DESCRIZIONE

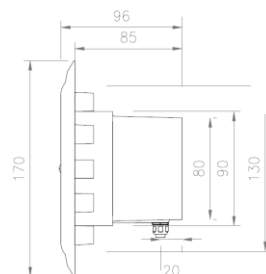
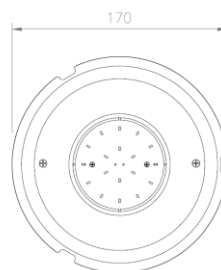
INSTALLAZIONE

030102011	FARO LED BIANCO C/CORNICE INOX PER C.A.	C.A.
030102012	FARO LED BIANCO C/CORNICE INOX PER LINER	LINER
030102013	FARO LED RGB C/CORNICE INOX PER C.A.	C.A.
030102014	FARO LED RGB C/CORNICE INOX PER LINER	LINER

- Cornice in acciaio inox AISI 316.
- Lampada PAR 56 FULL MOON.
- Nicchia in ABS.
- Articoli non compatibili con impianti salini.



AISI 316



CODICE

DESCRIZIONE

030310001 FARO C/CORNICE INOX x LINER S/LAMPADA

- Cornice in acciaio inox AISI 316.
- Installazione sia per liner che cemento.
- Fornito senza lampada.
- Nicchia in ABS.
- Articoli non compatibili con impianti salini.

COMPATIBILITÀ

CODICE

DESCRIZIONE

030106003	LAMPADA CILINDRO LED - BIANCA
030106004	LAMPADA CILINDRO LED - RGB



FARETTO LED IN ACCIAIO INOX



ATTACCO 2"



C/NICCHIA

AISI
191E

- Corpo faretto e nicchia in acciaio inox AISI 316 L.
- Cavo elettrico 2 x 1,5 da 3,00 m.
- Flangia faretto 2" Ø 106 mm.
- Flangia faretto c/nicchia Ø 116 mm.
- Si sconsiglia l'installazione in impianti con acqua salata.

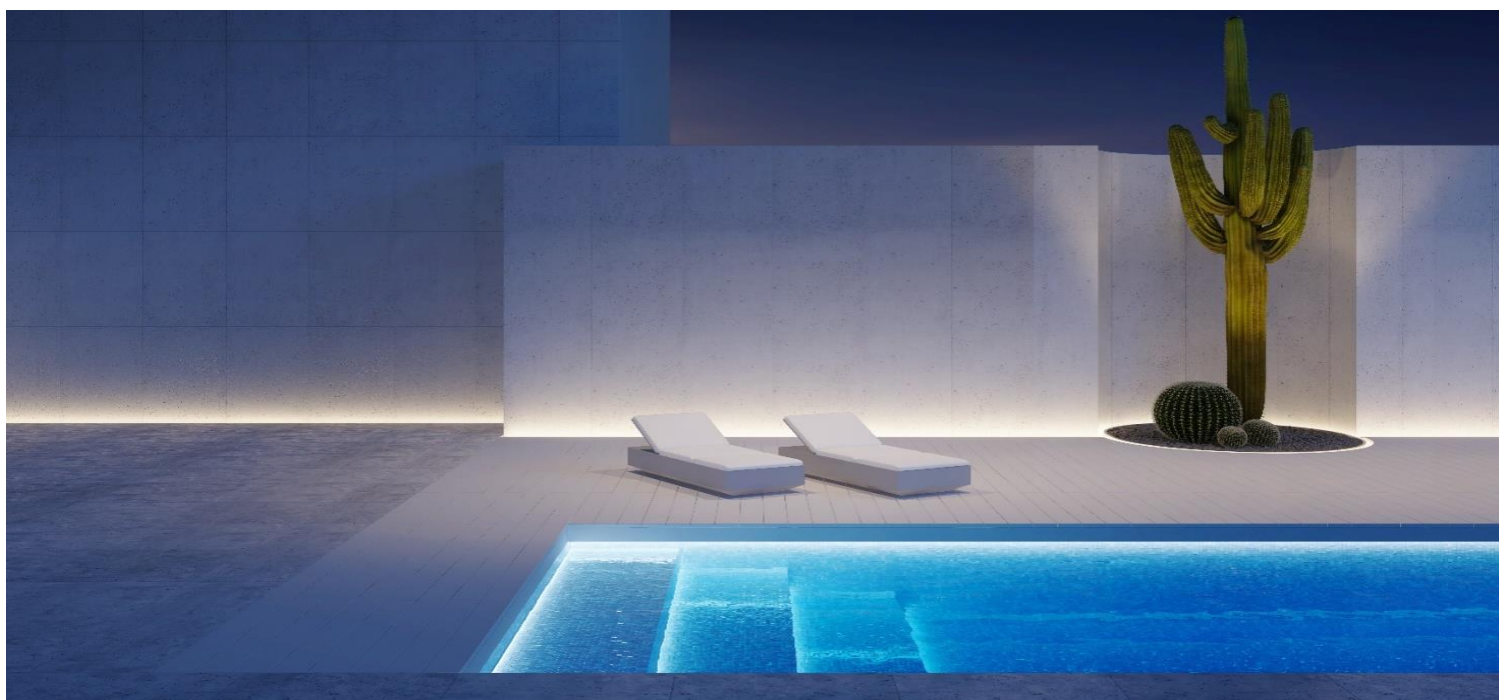
CODICE	DESCRIZIONE	INSTALLAZIONE
030107001	FARETTO MINI 3 LED BIANCO ATT. 2" M	-
030107002	FARETTO MINI 3 LED BIANCO ATT. 2" M C/GHIERA	-
030107003	FARETTO MINI 3 LED BIANCO C/NICCHIA PER C.A.	C.A.
030107004	FARETTO MINI 3 LED BIANCO C/NICCHIA PER P.F.	P.F.



AISI
191E

- Corpo faretto e nicchia in acciaio inox AISI 316 L.
- Cavo elettrico 2 x 1,5 da 3,00 m.
- Alimentatore indipendente per variazione colore.
- Telecomando opzionale
- Si sconsiglia l'installazione in impianti con acqua salata.

CODICE	DESCRIZIONE	INSTALLAZIONE
030107005	FARETTO MINI 3 LED ATTACCO 2" M C/GHIERA	-
030107006	FARETTO MINI 3 LED C/NICCHIA PER C.A.	C.A.
030107007	FARETTO MINI 3 LED C/NICCHIA PER P.F.	P.F.
030102008	ALIMENT. PER 10 FARI C/SINCRONIZZATORE	-



ILLUMINAZIONE STANDARD

FARO DFM

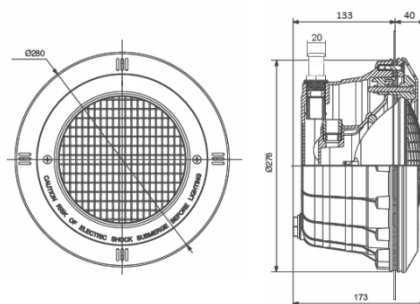


CODICE

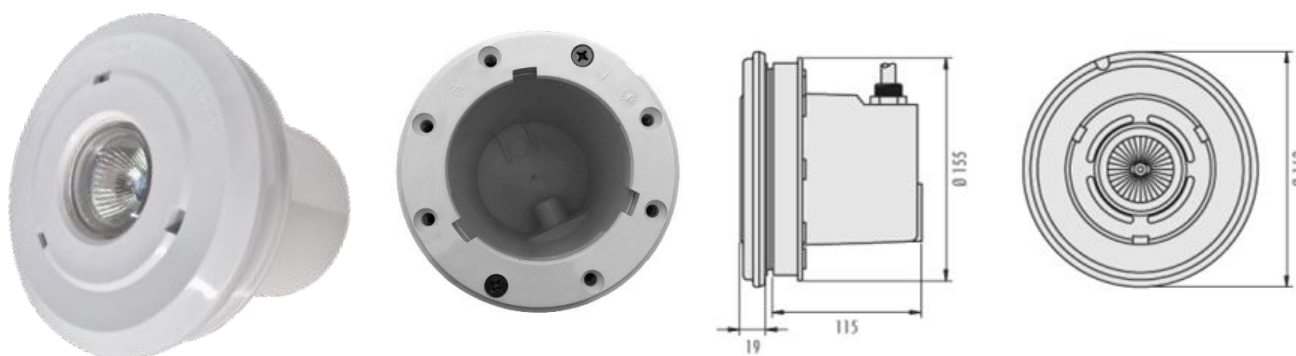
DESCRIZIONE

030201020	FARO DFM S/LAMPADA
030501200	GUAINA x COLLEGAMENTO FARI Ø20
030201007	GURANIZIONE SANDWICH PER FARO
R0301004	PRESSACAVO IN OTTONE Ø 3/8"

- Installazione C.A. e LINER.
- Nicchia con attacco Ø 20 per guaina.
- Nicchia con inserti in ottone.
- 2 guarnizioni adesive in dotazione.
- Cavo elettrico 2 x 1,5 mm lunghezza 2 metri.



FARETTO



CODICE

DESCRIZIONE

INSTALLAZIONE

030203010	PROIETTORE MINI DICROICO C/NICCHIA
------------------	------------------------------------

LINER

- Costruito totalmente in materiale plastico ABS.
- Smontaggio facile: utilizzando la parte esterna della ghiera come chiave.
- Dotato di guarnizione pressa cavo.
- Lunghezza cavo: 3,00 m.
- Inserti in ottone per flangiatura.

SCATOLA DI DERIVAZIONE

ABS



CODICE



DESCRIZIONE

- Si consiglia di utilizzare la guaina cod. 030501200.

DIMENSIONI mm

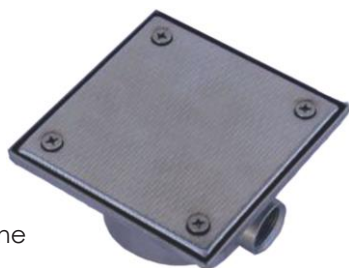
A	B	C	D
100	100	78	3/4"

030203014

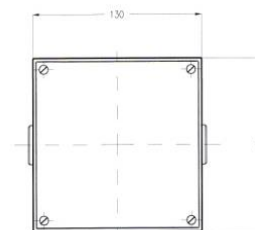
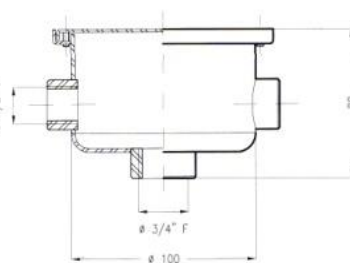
SCATOLA DERIVAZIONE DFM

ACCIAIO INOX

- In acciaio inox AISI 316.
- Si sconsiglia l'installazione in impianti con acqua salata.



AISI
316



DESCRIZIONE

030303001

SCATOLA DERIVAZIONE INOX

ACCESSORI



CODICE

DESCRIZIONE

030501200 GUAINA x COLLEGAMENTO FARI Ø20

030501160 GUAINA x COLLEGAMENTO FARI Ø 16

030501100 TUBO FLESSIBILE COLLEGAMENTO FARI attacco 3/4"

TRASFORMATORE LAMELLARE PROTETTO



CODICE

DESCRIZIONE

POTENZA
W

TENSIONE
V

030401050	TRASF. 50 W PROTETTO	50	220 / 12
030401100	TRASF. 100 W PROTETTO	100	220 / 12
030401330	TRASF. 330 W PROTETTO	360	220 / 12
030401630	TRASF. 630 W PROTETTO	700	220 / 12
030401999	TRASF. 1000 W PROTETTO	1000	220 / 12

- Lamellare protetto.
- Custodia in PVC.
- Grado protezione IP65.
- Luce spia e fusibile.
- Alimentazione tramite interruttore differenziale.