

Dosaggio e controllo

DA PAGINA 240 A PAGINA 273

STERILIZZATORE A SALE

ROMEO 2.0



Con un'acqua leggermente salata, 5kg/m³, **ROMEO 2.0** gestisce la disinfezione della piscina in modo naturale.

ROMEO 2.0 è semplice da installare e utilizzare: un solo pulsante vi permette di adattare la produzione del disinfettante al volume e alla frequenza di utilizzo della vostra piscina.



- Display digitale 2 segmenti per la visualizzazione della % di produzione.
- Regolazione della produzione mediante tastiera.
- Auto pulizia per inversione di polarità dell'elettrodo ogni 6 ore.
- Modalità copertura.
- Cellula elettrolisi trasparente a T.
- Funzionamento per tutte le concentrazioni di sale superiore a 2,5 kg/m³.
- Compatibile con tutti i tipi di rivestimento.
- Alimentazione 230 Vac.
- Dimensione 21x30x10 cm.

CODICE	DESCRIZIONE	Volume m ³	N. PLACCHE	CORRENTE A	g/ora
080304030	STERILIZZATORE A SALE ROMEO 2.0 - 30 mc	30	2	4	8.5
080304060	STERILIZZATORE A SALE ROMEO 2.0 - 60 mc	60	3	6	12.5
080304100	STERILIZZATORE A SALE ROMEO 2.0 - 100 mc	100	5	11	20.5
080304150	STERILIZZATORE A SALE ROMEO 2.0 - 150 mc	150	7	15	28

OPTIONAL / RICAMBI

080301000	KIT DI MESSA A TERRA
R0802009	INVOLUCRO CELLA ROMEO
R0802001	ELETTRODO ROMEO 30 mc
R0802002	ELETTRODO ROMEO 60 mc
R0802003	ELETTRODO ROMEO 100 mc
R0802004	ELETTRODO ROMEO 150 mc



COMPATIBILITÀ

CODICE	DESCRIZIONE
0802550PH	POMPA DOS. HAYWARD POOL pH
0802550RX	POMPA DOS. HAYWARD POOL Rx
0802551RX	POMPA DOS. HAYWARD POOL Rx CONTROLLER
080245KPH	KIT PERY PRO pH
080245KRX	KIT PERY PRO RX



STERILIZZATORE A SALE

VALERY



La nuova serie di elettrolisi **VALERY** disinfetta naturalmente ed efficacemente tramite l'elettrolisi dell'acqua.

Con un'acqua leggermente salata, 3,5 kg/m³, **VALERY** gestisce la disinfezione della vostra piscina in modo naturale.

VALERY è semplice da installare e utilizzare: un solo pulsante vi permette di adattare la produzione del disinfettante al volume e alla frequenza della vostra piscina.



CODICE	DESCRIZIONE	Volume m ³	N. PLACCHE	CORRENTE A	g/ora
080301090	VALERY - 90 mc	90	5	7,7	10
080301120	VALERY - 120 mc	120	7	10,5	14
080301160	VALERY - 160 mc	160	9	15,8	23

OPTIONAL

080301000 KIT DI MESSA A TERRA



- Livello di produzione regolabile dal 20% al 100% per adattarsi a tutte le situazioni.
- Pulizia automatica della cella mediante inversione di polarità ogni 1÷24 ore regolabile.
- 2 spie luminose: verde funzionamento corretto / rossa anomalia di funzionamento.
- Allarme: mancanza d'acqua / tenore di sale basso / cella con calcare.
- Funzione SPEEDY per una clorazione shock per 8 ore.
- Modalità copertura configurabile per prevenire la superclorazione (automatica o manuale).
- Predisposizione per sensore di flusso.
- Cellula trasparente con elettrodo co-stampato con connessioni elettriche anti corrosione IP68.
- Tasso di sale tra 3,2 e 35 g/l (adatto a lavorare con acqua di mare).
- Compatibile con tutti i regolatori di pH.
- Sistema di fissaggio con raccordo Ø 50/63.
- Alimentazione 230Vac 50/60 Hz.

COMPATIBILITÀ

POMPE DOSATRICI E KIT PERY PRO

CODICE	DESCRIZIONE	PRESSIONE PORTATA	
		bar	l/h
0802550PH	POMPA DOS. HAYWARD POOL pH	1	1,5
080245KPH	KIT PERY PRO pH	1	1,5
080245KRX	KIT PERY PRO RX	1	1,5



STERILIZZATORE A SALE Hayward®

AquaRite VSR

Elettrolisi di nuova generazione:

- elettrolizzatore al sale che copre un'ampia gamma di produzione di cloro 8, 16, 22, 33 e 50 g/h;
- impostazione della produzione tramite la visualizzazione di LED;
- cellula trasparente per un controllo visivo della produzione;

FUNZIONI INCLUSE



Solo produzione di cloro

Plug & Play



- Salinità da 3 a 100 g/l.
- Display LED.
- Protezione IP65.
- Modalità cloro choc.
- Regolazione manuale della % di Cl.
- Sensore gas collocato sulla sommità della cellula, eccetto che per il 50g/l.
- Possibilità di riduzione della produzione in presenza di una copertura isotermica.
- Flussostato in dotazione.
- Allarme livello di sale / portata.

CODICE	DESCRIZIONE	PRODUZIONE g/h	PISCINA m³
080307008	STERIL. AQUARITE VSR - 8 g/h	8	20
080307016	STERIL. AQUARITE VSR - 16 g/h	16	50
080307022	STERIL. AQUARITE VSR - 22 g/h	22	90
080307033	STERIL. AQUARITE VSR - 33 g/h	33	150
080307050	STERIL. AQUARITE VSR - 50 g/h	50	200

OPTIONAL / RICAMBI

CODICE	DESCRIZIONE
080311002	AQR-FLUSSOSTATO
080301000	KIT DI MESSA A TERRA

- Flussostato a paletta.
- Manicotto con attacco Ø 50 incollaggio femmina.
- Nipplo da 1/2" con o-ring.



COMPATIBILITÀ

POMPE DOSATRICI E KIT PERY PRO

CODICE	DESCRIZIONE	PRESSIONE PORTATA	
		bar	l/h
0802550PH	POMPA DOS. HAYWARD POOL pH	1	1,5
080245KPH	KIT PERY PRO pH	1	1,5
080245KRX	KIT PERY PRO RX	1	1,5



STERILIZZATORE A SALE per uso residenziale Hayward®

AquaRite LT



Il nuovo sterilizzatore a sale Aquarite LT è un elettrolizzatore di sale di ultima generazione. La cellula trasforma le particelle di sale presenti nell'acqua in cloro, che a sua volta si diffonde nelle piscina per un'acqua sempre più pura e cristallina coadiuvata dal controllo opzionale del pH e del Orp.

FUNZIONI INCLUSE



Produzione di cloro

CODICE	DESCRIZIONE	VOLUME VASCA* m ³	PRODUZIONE Cl g/h
080316060	AQUARITE LT 2020- C/CELLA TRASP. - 16 g/h	60	16
080316110	AQUARITE LT 2020- C/CELLA TRASP. - 22 g/h	110	22
080316200	AQUARITE LT 2020- C/CELLA TRASP. - 33 g/h	200	33
080316250	AQUARITE LT 2020- C/CELLA TRASP. - 50 g/h	250	50

- Misura il livello di sale (g/l) per regolare la quantità quando necessario, valore ottimale **Salinità, 3,2 g/l**.
- Centralina elettronica realizzata in ABS ignifuga.
- Sonda di temperatura e sensore di flusso compresi.
- Sistema di rilevamento tapparella chiusa per una riduzione immediata della produzione di cloro: il livello di produzione è variabile da 0 a 100% in funzione dell'apertura o della chiusura della copertura della piscina.
- Cellula elettrolitica, autopulente, grazie al sistema ad inversione di polarità.
- Sensore di sicurezza gas collocato sulla sommità della cellula, eccetto che per il 50g/l.
- Alimentazione: 220 V 50/90 HZ.
- Dimensioni: 270x220x115 mm.
- Possibilità di collegare una pompa dosatrice per la regolazione del pH (opzioni sottostanti).
- SENZA CHIP pH.

*Volumi di riferimento validi per temperatura acqua fino a 28°C, 5 bagnanti, 3 h di filtrazione.

RICAMBI e OPTIONAL

CODICE	DESCRIZIONE	€/UN
080310006	TOUCH SCREEN	
080308004	MODULO ORP C/CHIP Redox	
080308002	MODULO REMOTAZIONE	
080310007	KIT pH x AQUARITE LT C/CHIP pH*	
080311002	AQR-FLUSSOSTATO	
080301000	KIT DI MESSA A TERRA	
090200001	SALGEMMA DEPUREL CRISTALLI SACCO 25 KG	

- Il modulo ORP comprende: chip, sonda RX, presa a staffa e porta sonda.
- * Il kit pH per AQUARITE LT comprende pompa pH, sonda pH, chip pH, porta sonda.

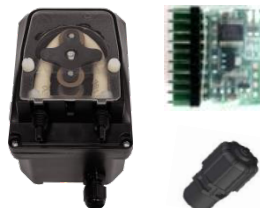
New TOUCH SCREEN



Modulo ORP C/CHIP Redox



KIT pH x AQUARITE LT/CHIP pH



KIT di messa a terra



Flussostato



Per piscine con volume maggiore di 100 m³ si consiglia l'installazione di una seconda pompa dosatrice pH.

STERILIZZATORE A SALE per uso residenziale

AquaRite PLUS - SV



L'ultima Innovazione Hayward: un elettrolizzatore per il trattamento dell'acqua, produzione di cloro e il controllo del pH oltre al controllo delle apparecchiature della piscina (intervalli di filtraggio, temperatura dell'acqua, illuminazione).
AquaRite Plus ha un design sobrio ed originale.

FUNZIONI INCLUSE



CODICE	DESCRIZIONE	VOLUME VASCA* m ³	PRODUZIONE Cl g/h
080318060	SISTEMA CONTROLLO AQUARITEPLUS NEW - 60 m ³	60	16
080318110	SISTEMA CONTROLLO AQUARITEPLUS NEW - 110 m ³	110	22
080318200	SISTEMA CONTROLLO AQUARITEPLUS NEW - 200 m ³	200	33
080318250	SISTEMA CONTROLLO AQUARITEPLUS NEW - 250 m ³	250	50

- Possibilità di controllare fino a 7 apparecchiature grazie a quattro uscite relè supplementari.
- Misura il livello di sale (g/l) per regolare la quantità quando necessario, valore ottimale **Salinità 3,2 g/l**.
- Cellula elettrolitica con sensore di sicurezza gas, autopulente, grazie al sistema ad inversione di polarità.
- Regolazione del pH, con pompa dosatrice peristaltica in dotazione.
- Sistema di rilevamento tapparella chiusa per una riduzione immediata della produzione di cloro: il livello di produzione è variabile da 0 a 100% in funzione dell'apertura o della chiusura della copertura della piscina.
- 5 modalità di filtraggio disponibili (manuale, automatico, intelligente, Smart e temperatura).
- Sonda di temperatura e sensore di flusso compresi.
- Controllo in remoto delle apparecchiature di filtraggio, riscaldamento, illuminazione, tramite il modulo Wi-Fi opzionale.
- Centralina elettronica realizzata in ABS ignifuga nera e coperchio protettivo in ABS bianco.
- Alimentazione: 220 V 50/90 HZ.
- Dimensioni: 270x220x115 mm.

*Volumi di riferimento validi per temperatura acqua fino a 28°C, 5 bagnanti, 3 h di filtrazione.

RICAMBI e OPTIONAL

CODICE	DESCRIZIONE	€/UN
080310006	TOUCH SCREEN	
080308004	MODULO ORP C/CHIP Redox	
0803110CL	OPZIONE CL LIBERO AQR+	
080308002	MODULO REMOTAZIONE	
080308003	MODULO WIFI	
080311002	AQR-FLUSSOSTATO	
080301000	KIT DI MESSA A TERRA	
090200001	SALGEMMA DEPUREL CRISTALLI SACCO 25 KG	

- L'OPZIONE CL Libero comprende il chip di controllo, la sonda amperometrica con porta sonda in metacrilato, il sensore di portata e i tubi di collegamento.

New TOUCH SCREEN



Modulo remotazione



Sonda ORP Con CHIP Redox



Salgemma Depurel



KIT di messa a terra



Flussostato



QUADRO ELETTRICO CONTROL STATION Hayward®



3 ANNI GARANZIA

4 TH

MADE IN EU



La Hayward® Control Station permette di **semplificare e di ottimizzare il funzionamento della piscina**. Trattamento dell'acqua, apparecchiature periferiche quali filtrazione, illuminazione, riscaldamento e giochi d'acqua, possono essere gestiti da un'applicazione **su smartphone o tablet**, sia da parte dell'utente sia da parte del professionista incaricato della manutenzione.

FUNZIONI INCLUSE



Controllo delle 4 uscite ausiliarie
Controllo della filtrazione e delle pompe a VV

CODICE

080310003

DESCRIZIONE

CONTROL STATION BASE

- 4 Contatti puliti per il controllo di filtrazione, illuminazione, riscaldamento e/o altro servizio.
- 3 Uscite Ausiliarie a 220 V, 50 Hz.
- Alimentazione: 220 V 50/90 HZ.

Controlli opzionali

- Regolazione e dosaggio del pH.
- Misurazione del potenziale Redox .
- Misurazione del Cloro Libero Cl₂.
- Controllo in remoto delle apparecchiature di filtraggio, riscaldamento, illuminazione, tramite il modulo Wi-Fi.

RICAMBI e OPTIONAL

CODICE	DESCRIZIONE	€/UN
080310006	TOUCH SCREEN	
080308004	MODULO ORP C/CHIP Redox	
0803110CL	OPZIONE CL LIBERO AQR+	
080308002	MODULO REMOTAZIONE	
080308003	MODULO WIFI	
080311002	AQR-FLUSSOSTATO	
080301000	KIT DI MESSA A TERRA	
090200001	SALGEMMA DEPUREL CRISTALLI SACCO 25 KG	

- L'OPZIONE Cl Libero comprende il chip di controllo, la sonda amperometrica con porta sonda in metacrilato, il sensore di portata e i tubi di collegamento.

New TOUCH SCREEN



Modulo remotazione



Sonda ORP Con CHIP Redox



Salgemma Depurel



KIT di messa a terra



Flussostato



CONTROL STATION Hayward® Completo



Modulo remotazione

New TOUCH SCREEN



FUNZIONI INCLUSE



La **Hayward® Control Station** permette di semplificare e di ottimizzare il funzionamento della piscina. Il trattamento dell'acqua, le apparecchiature periferiche quali filtrazione, illuminazione, riscaldamento e giochi d'acqua, possono essere gestiti da un'applicazione su smartphone o tablet, sia da parte dell'utente sia da parte del professionista incaricato della manutenzione.

CODICE

DESCRIZIONE

080310002 CONTROL STATION COMPLETO

Dotato di:

- Sens e Dispense con sonde pH - Redox.
- Sonda di temperatura.
- Comando a distanza delle apparecchiature di filtraggio, riscaldamento, illuminazione.
- Possibilità di controllare fino a 7 apparecchiature grazie a quattro uscite relè supplementari.
- Regolazione e dosaggio del pH.
- Misurazione del potenziale Redox e dosaggio Cloro liquido / Bromo / Ossigeno Attivo.
- Alimentazione: 230 V 50 HZ.
- Grazie all'APP "**Poolwacht**" disponibile su (Apple Store e Google Play), è possibile gestire i parametri sulla CS.
- Modulo di collegamento Wi-Fi.
- N°2 Pompe dosatrici peristaltiche.

Caratteristiche Pompe dosatrici comprese nella fornitura

- Pompe peristaltiche con portata costante 3 l/h a 1,5 Bar.
- Portata 1,5 o 3 l/h in base al tubo in santoprene (in dotazione) utilizzato.
- Protezione IP 56.
- Spurgo automatico.
- Rulli in derlin autolubrificanti.
- Corpo pompa in PP.
- Pompa standard alimentata a 230 VAC 50-60 Hz con 2,5 m di cavo.
- Assorbimento 3,5 W.
- **Sono inclusi:** n°2 valvola iniezione, n°2 porta sonda, n°2 prese a staffa per il montaggio a parete.



RICAMBI e OPTIONAL

CODICE	DESCRIZIONE	€/UN
080310004	OPZIONE CL Libero	
080308002	MODULO REMOTAZIONE	
080310006	TOUCH SCREEN	
080311004	AQUARITE HC - MODULO ETHERNET	

- L'OPZIONE Cl libero comprende il chip di controllo, la sonda amperometrica con porta sonda in metacrilato, il sensore di portata e i tubi di collegamento.

STERILIZZATORE A SALE HC LOW SALT 1,5 g/l

AQR – HCLS per uso residenziale



FUNZIONI INCLUSE



Il sistema di **Elettrolisi AQR-HCLS** per uso residenziale e pubblico offre la possibilità di trattare modeste quantità d'acqua, in maniera professionale, allo stesso tempo, di avere il controllo totale di tutti i parametri della piscina, il basso tenore di sale permette lo scarico dell'acqua di contro lavaggio direttamente in fogna.

CODICE	DESCRIZIONE	VOLUME VASCA* m ³	PRODUZIONE Cl g/h
080312020	AQUARITE HC –LOW SALT- FINO A20 mc	20	5
080312060	AQUARITE HC – LOW SALT- FINO A 60 mc	60	15
080312110	AQUARITE HC – LOW SALT- FINO A 110 mc	110	25
080314060	AQUARITE HC – LOW SALT - FINO A 200 mc	200	40
090200001	SALGEMMA DEPUREL CRISTALLI SACCO 25 KG	--	--

- Possibilità di controllare fino a 7 apparecchiature grazie a quattro uscite relè supplementari.
- Sistema di rilevamento tapparella chiusa per una riduzione immediata della produzione di cloro: il livello di produzione è variabile da 0 a 100% in funzione dell'apertura o della chiusura della copertura della piscina.
- Misura il livello di sale (g/l) per regolare la quantità quando necessario.
- Salinità: 1,5 g/l.
- Trattamento e regolazione costante della qualità dell'acqua tramite elettrolisi.
- 5 modalità di filtraggio disponibili (manuale, automatico, intelligente, Smart e temperatura).
- Centralina elettronica realizzata in ABS ignifuga nera e coperchio protettivo in ABS bianco.
- Cellula AUTO - PULENTE a inversione di polarità.
- Alimentazione: 220 V 50/90 HZ.
- Dimensioni: 270x220x115 mm.

*Volumi di riferimento validi per temperatura acqua fino a 28°C.

Opzionali: vedi tabella pagina 248.

STERILIZZATORE A SALE HC LOW SALT 1,5 g/l

AQR – HCLS per uso pubblico



Il sistema di **Elettrolisi AQR-HCLS** offre la possibilità di trattare grandi quantità d'acqua, fino a 1000m³, e, allo stesso tempo, di avere il controllo totale di tutti i parametri della piscina il basso tenore di sale permette lo scarico dell'acqua di contro lavaggio dei filtri direttamente in fogna .

CODICE	DESCRIZIONE	ALIMENTAZIONE V/fase/Hz	Portata minima m ³ /h
080314100	AQUARITE HC - LOW SALT - 68 g/h	220-240	15
080314120	AQUARITE HC - LOW SALT - 100 g/h	220-240	15
080314250	AQUARITE HC - LOW SALT - 140 g/h	220-240/1/50	15
080314350	AQUARITE HC - LOW SALT - 200 g/h	220-240/1/50	20
080314500	AQUARITE HC - LOW SALT - 280 g/h	400/3/50	30
080314700	AQUARITE HC - LOW SALT - 400 g/h	400/3/50	40

- Controllo di durata vita della cellula. - Pressione max 4 bar - Temp. max.45°C
- Controllo di tutte gli apparati della piscina: filtrazione, illuminazione, temperatura, e 4 controlli aggiuntivi.
- Controllo della produzione di cloro Redox , opzionale Cloro Libero ppm.
- Uscite per controllo pH /Aux1/ Aux2 alimentate 110-230 V.
- Uscite supplementari per filtrazione / illuminazione /Aux3 /Aux4.
- Allarmi pH / serbatoio prodotti / Low Salt.
- Possibilità di collegamento tramite WIFI o Modbus.

OPZIONI PER AQUARITE HCLS

Tutta la serie **AQUARITE HCLS**, sia uso residenziale che pubblico, può essere equipaggiato a seconda delle vostre esigenze con i seguenti optional

ACCESSORI	PREZZO €/UN
080311003 AQUARITE HC – OPZIONE SALINITA'	
08031100T AQUARITE HC - SONDA DI TEMPERATURA	
080311002 AQUARITE HC - FLUSSOSTATO	
080311001 AQUARITE HC - REMOTAZIONE DISPLAY	
0803110WF AQUARITE HC - MODULO WI-FI	
080311004 AQUARITE HC - MODULO ETHERNET	
080310006 TOUCH SCREEN	



New TOUCH SCREEN



MODULO ETHERNET

Le pompe dosatrici per il pH **NON** sono incluse e andranno dimensionate in base alla grandezza della piscina e del volume da trattare.

OPZIONE pH			OPZIONE ORP			OPZIONE CL LIBERO		
CODICE	DESCRIZIONE	€/UN	CODICE	DESCRIZIONE	€/UN	CODICE	DESCRIZIONE	€/UN
0803110pH	AQUARITE HC - OPZIONE PH		0803110RX	AQUARITE HC - OPZIONE REDOX		0803110CL	AQUARITE HC - OPZIONE CLORO LIBERO	

- Completo di chip elettronico, sonda pH, in vetro supporto, porta sonda by-pass e soluzione tampone pH7, pH10.



- Completo di chip elettronico, sonda redox, in vetro supporto, porta sonda by-pass e soluzione tampone 465mV.

- Con cella amperometrica, 2 m di tubo, valvola, tubo di collegamento.

STERILIZZATORE A SALE HC LOW SALT 1,5 g/l

Riepilogo caratteristiche AQR – HCLS

CODICE	080312020	080312060	080312110	080314060	080314100	080314120	080314250	080314350	080314500	080314700
N° Celle	1	1	1	1	1	1	1	1	2	2
Uscita	8V-8A	8V-15A	8V-20A	12V -18A	8V -85A	8V -125A	12V -85A	12V -125A	2x (12V -85A)	2x (12V -125A)
Produzione max Di clorog/h	5	15	25	40	68	100	140	200	280	400
Salinità	Da 1,5 a 100g Na/Cl									
Alimentazione	220V50/60 Hz						230V50Hz			
Dimensioni	220x270x115						680x440x320		2x 680x440x320	
Pulizia automatica Della Cella	Inversione di polarità programmabile									
Sensore di portata (Incluso)	Sensore di portata a Paletta									
Indicatore durata della vita cellula	Sì									
Controllo della produzione di disinfettante	Redox/ o Cl ₂ ppm Opzionale									
Allarmi	Versione pH/Serbatoio /Low Salt									
Comunicazione	Modbus/WiFi									
3 relais alimentati 110-230 V	pH/AUX1/AUX2									
4 Uscite ausiliarie aggiuntive	Filtro / Illuminazione / AUX3 / AUX4									

CODICE	080312020	080312060	080312110	080314060	080314100	080314120	080314250	080314350	080314500	080314700	
N° Celle	1 – (Titanio)					2 - (Titanio)					
N° Piastre	4	5	7	10	7	9	13	17	2 x 13	2 x 17	
Portata Minima	3 m ³ /h	5 m ³ /h	7 m ³ /h	9 m ³ /h	15 m ³ /h		20m ³ /h	30 m ³ /h	40 m ³ /h		
Portacella	PVC Trasparente 63 mm				PVC Trasparente 110 mm			PVC Trasparente 140mm	2 x PVC Trasparente 140mm	2 x PVC Trasparente 140mm	
Diametro di Conessione	63 mm				110 mm			140 mm			
Dimensioni involucro cella	355 mm				650 mm			760 mm	2 x 650 mm	2 x 760 mm	
Durata	8000 h										
Pressione Max	4 Bar										
Temperatura Max	45°C										

STERILIZZATORE A SALE A BASSA SALINITA'

AQUARITE UV LOW SALINITY



Controlla tutte le attrezzature della tua piscina con la voce



Scarica l'App **HAYWARD POOLWATCH** per gestire la tua attrezzatura da remoto utilizzando il modulo Wi-Fi o ethernet.

FUNZIONI INCLUSE



Produzione di cloro



SCHERMO TFT



Fino a 50 W



UV



BASSA SALINITA



Controllo delle 4 uscite ausiliarie



Controllo della filtrazione e delle pompe a VV



Modbus



Aquarite UV LowSalinity, combina due sistemi di disinfezione: raggi UV ed elettrolisi a bassa salinità. L'elettrolisi a bassa salinità mantiene la piscina pulita e sicura dai germi, la luce ultravioletta elimina il 99% di alghe, batteri e microrganismi.

CODICE	DESCRIZIONE	VOLUME VASCA m ³	CONSUMO W
080317070	AQUARITE UV LOW SALINITY 1LS	65	120
080317200	AQUARITE UV LOW SALINITY 2LS	200	150
080317300	AQUARITE UV LOW SALINITY 3LS	300	360

Scatola di controllo:

- Controllo e regolazione del pH, Redox e cloro libero.
- Controllo della filtrazione, illuminazione, pH, Redox + 4 uscite ausiliarie aggiuntive.
- Controllo temperatura.
- Controllo remoto tramite Wi-Fi e App, opzionale.

Lampade UV:

- n. 2 lampade da 55 Watt, alimentate e controllate dall'AquaRite®.
- Collegamenti di ingresso e uscita universali da 63 mm.
- 2 camere separate per un'efficienza ottimale.
- Apparecchiatura realizzata in uno speciale PVC UL1018, formulato per resistere ai raggi UV e pressione fino a 3 bar.

L'Aquarite UV LowSalinity può essere equipaggiato a seconda delle vostre esigenze con i seguenti optional:

ACCESSORI	PREZZO €/UN
080310007 KIT pH AQUARITE	
080308004 MODULO ORP PLATINUM	
08031100T AQUARITE HC-SONDA DI TEMPERATURA	
0803110WF AQUARITE - MODULO WI-FI	
080311004 AQUARITE - MODULO ETHERNET	
080311001 AQUARITE - REMOTAZIONE DISPLAY	
080310006 TOUCH SCREEN	
080311002 AQUARITE - FLUSSOSTATO	
R0803052 CONTENITORE LAMPADE - AQR UV (comprese 2 lampade)	
R0803051 LAMPADA AQR UV	



KIT REDOX STANDARD

SONDA CLORO LIBERO

SCHERMO RIMOVIBILE

MODULO WIFI



MODULO ETHERNET



TOUCH SCREEN RIMOVIBILE



FLUSSOSTATO

Le pompe dosatrici per il pH NON sono incluse e andranno dimensionate in base alla grandezza della piscina e del volume da trattare.

OPZIONE CL LIBERO

CODICE	DESCRIZIONE	€/UN
0803110CL	AQUARITE OPZIONE CLORO LIBERO	

AQUARITE HC Sistema Elettrolisi per grandi portate



FUNZIONI INCLUSE



2 ANNI GARANZIA

MADE IN EU



Il sistema di **Elettrolisi AQR-HC** offre la possibilità di trattare grandi quantità d'acqua, fino a 1000m³, e, allo stesso tempo, di avere il controllo totale di tutti i parametri della piscina.

CODICE	DESCRIZIONE	Portata minima m ³ /h	ALIMENTAZIONE V/fase/Hz
080311050	AQUARITE HC – 50	11	220-240
080311085	AQUARITE HC – 85	15	220-240
080311125	AQUARITE HC – 125	15	220-240
080311175	AQUARITE HC – 175	15	220-240/1/50
080311250	AQUARITE HC – 250	20	220-240/1/50
080311350	AQUARITE HC – 350	30	400/3/50
080311500	AQUARITE HC – 500	40	400/3/50

- Controllo di durata vita della cellula.
- Controllo di tutte gli apparati della piscina: filtrazione, illuminazione, temperatura, e 4 controlli aggiuntivi.
- Controllo della produzione di cloro Redox, opzionale Cloro Libero ppm.
- Uscite per controllo pH / Aux1/ Aux2 alimentate 110-230 V.
- Uscite supplementari per filtrazione / illuminazione / Aux3 / Aux4.
- Allarmi pH / serbatoio prodotti / Low Salt.
- Possibilità di collegamento tramite WIFI o Modbus.



Caratteristiche tecniche

CODICE	080311050	080311085	080311125	080311175	080311250	080311350	080311500
Numero di Unità	1	1	1	1	1	2	2
Uscita	12V -18A	8V -85A	8V -125A	12V -85A	12V -125A	2x (12V -85A)	2x (12V -125A)
Produzione max di cloro g/h.	50	85	125	175	250	350	500
Salinità	A partire da 3 gr/l						
Potenza	230 V 50 Hz.						
Dimensioni	270x220x115	680x440x320	680x440x320	680x440x320	680x440x320	2x (680x440x320)	2x (680x440x320)
Pulizia Automatica della cella	Inversione di polarità programmabile						
Ingresso per Sensore di portata	Paletta						
Ingresso per Collegamenti	Modbus /WIFI						
Pressione massima di esercizio	4 Bar						
Temperatura massima di esercizio	45°C						

L'AQUARITE HC può essere equipaggiato a seconda delle vostre esigenze con i seguenti optional:

OPZIONE pH		
CODICE	DESCRIZIONE	€/UN
0803110pH	AQUARITE HC - OPZIONE PH	

OPZIONE ORP		
CODICE	DESCRIZIONE	€/UN
0803110RX	AQUARITE HC - OPZIONE REDOX	

OPZIONE CL LIBERO		
CODICE	DESCRIZIONE	€/UN
0803110CL	AQUARITE HC - OPZIONE CLORO LIBERO	

- Completo di chip elettronico, sonda pH premium in vetro, supporto, porta sonda by-pass e soluzione tampone

- Completo di chip elettronico, sonda RX premium in vetro, supporto, porta sonda by-pass e soluzione tampone



Porta sonda by-pass

ACCESSORI

ACCESSORI	PREZZO €/UN
080311003	AQUARITE HC – OPZIONE SALINITA'
08031100T	AQUARITE HC - SONDA DI TEMPERARURA
080311002	AQUARITE HC - FLUSSOSTATO
080311001	AQUARITE HC - REMOTAZIONE DISPLAY
0803110WF	AQUARITE HC - MODULO WI-FI
080311004	AQUARITE HC - MODULO ETHERNET

Le pompe dosatrici per il pH NON sono incluse e andranno dimensionate in base alla grandezza della piscina e del volume da trattare.



La serie UV POOL rappresenta il top per la disinfezione della piscina residenziale. Realizzata con il migliore acciaio inox e con il quadro elettrico separato dal corpo idraulico, la serie UV POOL assicura un'ottima disinfezione dell'acqua.

Il corretto dimensionamento tra la potenza della lampada e il tempo di contatto rende la piscina sicura con un notevole risparmio nell'utilizzo dei prodotti chimici. Inoltre, la particolare attenzione alle procedure costruttive, ai dettagli e alla qualità dei suoi componenti conferiscono ai nostri prodotti una lunga durata ed una estrema facilità di manutenzione.

CODICE

DESCRIZIONE

080801004	IMPIANTO UV - POOL LCD 4
080801007	IMPIANTO UV - POOL LCD 7
080801014	IMPIANTO UV - POOL LCD 14
080801018	IMPIANTO UV - POOL LCD 18
080801034	IMPIANTO UV - POOL LCD 34

- Collettore in acciaio inox **AISI 316L**.
- Irraggiamento garantito: 250 J/m².
- Pressione max: 9 bar.
- Dati validi con acqua con caratteristiche ideali: trasmittanza 99% - 1 cm - T 20°C.
- Quadro elettrico dotato di:
 - display LCD;
 - conta ore vita impianto e conta ore resettabile vita lampade;
 - led di anomalia;
 - contatto pulito NA/NC e uscita 230V 2 A max.

	LCD 4	LCD 7	MODELLO LCD 14	LCD 18	LCD 34
Portata max	67 l/min	115 l/min	235 l/min	300 l/min	565 l/min
N. lampade UV-C	1	1	1	1	2
Durata lampade (ca.)	9.000 h	9.000 h	9.000 h	9.000 h	9.000 h
Dose UV-C	>250 J/m ²	>250 J/m ²	>250 J/m ²	>250 J/m ²	>250 J/m ²
Raccordi IN-OUT	1 ½" M	2" M	2" M	2" M	2 ½" M
Scarico e sfiato	½" - 1/8"	½" - 1/8"	½" - 1/8"	½" - 1/8"	½" - 1/8"
Pressione di lavoro (max)	9 bar	9 bar	9 bar	9 bar	9 bar
Alimentazione	230V - 50/60 Hz	230V - 50/60 Hz	230V - 50/60 Hz	230V - 50/60 Hz	230V - 50/60 Hz
Consumo elettrico	40W	40W	80W	80W	160W
Grado di protezione	IP55	IP55	IP55	IP55	IP55
Cavo di alimentazione	100 cm	100 cm	100 cm	100 cm	100 cm
Cavo collegamento	100 cm	100 cm	100 cm	100 cm	100 cm

IMPIANTO UV HIGH DENSITY



Realizzati in **POLYETHYLENE ad ALTA DENSITA'** costituiscono la migliore soluzione per la disinfezione delle acque con elevato grado di salinità.

Ideale per acqua di mare, impianti termali, ed impianti di acquacoltura.

Vantaggi:

- ecologico;
- lunga durata contro la corrosione;
- facile manutenzione;
- lampada a lunga durata;
- monitoraggio temperatura ed UV;
- montaggio orizzontale o verticale a seconda dell'impianto.

CODICE

DESCRIZIONE

080802003	IMPIANTO UV - HiDENSITY PE – 4,8 mc/h
080802005	IMPIANTO UV - HiDENSITY PE – 8 mc/h
080802008	IMPIANTO UV - HiDENSITY PE – 12,8 mc/h
080802015	IMPIANTO UV - HiDENSITY PE – 24 mc/h
080802022	IMPIANTO UV - HiDENSITY PE – 30 mc/h

- Collettore polietilene ad alta densità.
- Irraggiamento garantito: 250 J/m².
- Pressione max: 6 bars g.
- Grado di protezione collettore: IP65.
- Dati validi con acqua con caratteristiche ideali: trasmittanza 99% - 1 cm - T 20°C.
- Quadro elettrico:
 - LCD (PLUS) in polietilene per gli impianti fino a 24 mc/h;
 - RACK LCD (PLUS) in acciaio verniciato RAL 7035 per impianto da 30 mc/h.
- Dotato di:
 - display LCD;
 - conta ore vita impianto e conta ore resettabile vita lampade;
 - led di allarme.

	MODELLO				
	080802003	080802005	080802008	080802015	080802022
Portata max	4,8 m ³ /h	8 m ³ /h	12,8 m ³ /h	24 m ³ /h	30 m ³ /h
N. lampade UV-C	1	1	2	2	3
Durata lampade (ca.)	9.000 h	9.000 h	9.000 h	9.000 h	9.000 h
Dose UV-C	250 J/m ²	250 J/m ²	250 J/m ²	250 J/m ²	250 J/m ²
Raccordi IN-OUT	1 ½" F	1 ½" F	2 ½" F	2x ½" F	Flange DN 65
Scarico e sfiato	1 x ½" M	1 x ½" M	1 x ½" M	1 x ½" F	1 x ½" F
Pressione di lavoro (max)	6 bars g	6 bars g	6 bars g	6 bars g	6 bars g
Alimentazione	230V – 50/60 Hz	230V – 50/60 Hz	230V – 50/60 Hz	230V – 50/60 Hz	230V – 50/60 Hz
Consumo elettrico	40W	80W	40W	80W	80W
Grado di protezione Q.E.	IP55*	IP55*	IP55*	IP55*	IP54
Cavo di alimentazione	100 cm	100 cm	100 cm	100 cm	100 cm
Cavo collegamento	100 cm	100 cm	100 cm	100 cm	100 cm

*su richiesta IP65

POMPE DOSATRICI

Una nuova generazione di sistemi di regolazione chimica:

- manutenzione semplificata;
- per vasche fino a 100 m³;
- possibilità di combinare regolazione pH e ORP per una soluzione completa.



0802550PH

0802550RX

0802551RX



080310007

CODICE	DESCRIZIONE	PRESSIONE bar	PORTATA l/h
080310007	KIT pH AQUARITE LT	1	1,5
0802550PH	POMPA DOS. HAYWARD POOL pH	1	1,5
0802550RX	POMPA DOS. HAYWARD POOL Rx	1	1,5
0802551RX	POMPA DOS. POOL Rx CONTROLLER	-	-

- Range di utilizzo: pH 6,0 – 8,0; ORP 300 – 800 (mV).
- Calibrazione: 1 rilevazione pH 7 e 1 rilevazione 468 mV.
- Protezione IP65.
- Alimentazione 230 V 50-60 Hz.
- Peso: 1,8 kg.
- Chip pH per il cod. 080310007.
- Comprende: sonda pH o ORP, porta sonda, soluzione tampone,

KIT PERY PRO

CODICE	DESCRIZIONE	€ / UN	PRESSIONE bar	PORTATA l/h
080245KPH	KIT PERY PRO pH		1	1,5
080245KRX	KIT PERY PRO RX		1	1,5

- Range di utilizzo: pH: 6,0 – 8,0; ORP: 300 – 800 (mV).
- Calibrazione: 1 rilevazione pH 7 e 1 rilevazione 468 mV.
- Protezione IP65.
- Comprende:
 - presa a staffa Ø50 x1/2";
 - sonda pH o Rx e porta sonda in linea;
 - soluzione tampone pH 7 o Redox;
 - kit tubazioni di collegamento.



COMPATIBILITÀ

CODICE	FGJKDFJGJD	AQR LT	VSR	ROMEO	VALERY
080310007		•			
0802550PH			•	•	•
0802550RX					
0802551RX			•	•	•
080245KPH			•	•	•

POMPE DOSATRICI

pH HAYWARD



CODICE

DESCRIZIONE

PRESSIONE
bar

PORTATA
l/h

080310001

POMPA DOSATRICE pH

1,5

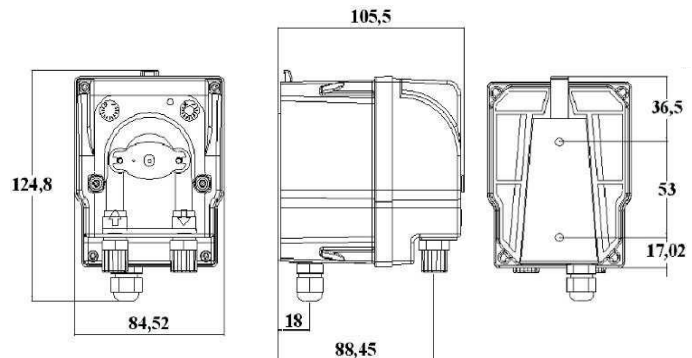
1,5

- Pompa peristaltica con dosaggio ON-OFF (Set Point Regolabile)
- Altezza di aspirazione 1,5 m.
- Protezione IP 56.
- Connettore BNC per sonda pH.
- Interruttori a 3 posizioni Adescamento-ON-StendBy.
- Calibrazione a 1 punto.
- Livello di pH 6,0-8,0 Selezionabile Acido / Basico.
- Display 4 cifre 7 segmenti.
- Alimentata 100-240 VAC .
- Assorbimento 3,5 W.
- **Sono inclusi:** valvola iniezione, porta sonda, sonda pH, n. 2 prese a staffa e staffe per montaggio a parete, tubi di collegamento.

Accessori inclusi



PERY - COST



CODICE

DESCRIZIONE

PRESSIONE
bar

PORTATA
l/h

080248003

POMPA DOSATRICE P-C 4 l/h

1

4

080248006

POMPA DOSATRICE P-C 6 l/h

1

6

- Pompa peristaltica con portata regolabile, solo dosaggio no lettura.
- Protezione IP 56.
- Spurgo automatico.
- Rulli in derlin autolubrificanti e porta rulli in PBT.
- Corpo pompa in PVDF rinforzato (30%) con fibra di vetro.
- Pompa standard alimentata a 230 VAC con 2,5 m di cavo
- **Sono inclusi:** valvola iniezione a sfera, molla in hastelloy, staffe per montaggio a parete.
- Optional:
 - cavo di alimentazione con spina SHUKO;
 - elettrodo pH, porta elettrodo, soluzioni tampone per taratura (7) e prese a staffa.

CODICE

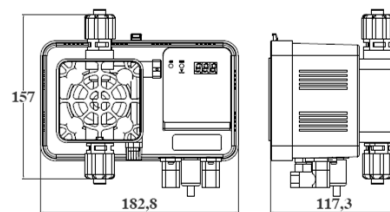
DESCRIZIONE

0801013

TUBO PER POMPA PERISTALTICA

POMPE DOSATRICI

DIGY - COST



CODICE

DESCRIZIONE

PRESSIONE
bar

PORTATA
l/h

080243004	POMPA DOSATRICE D-C 9 bar	9	4
080243007	POMPA DOSATRICE D-C 5 bar	5	7
080243010	POMPA DOSATRICE D-C 2 bar	2	10

- Pompa elettromagnetica digitale costante, solo dosaggio no lettura.
- Protezione IP 65.
- Regolazione della frequenza da 0 a 100%.
- Funzionamento ON/OFF.
- Pulsante di Stand-by.
- Led di stato.
- Corpo pompa in PVDF, spurgo manuale, attacchi 1/2", valvole a sfera pyrex, guarnizioni KFM.
- Montaggio a parete.
- Cassa in PP rinforzato 30% fibra di vetro.
- Predisposizione sonda di livello.
- Pompa standard alimentata a 230 VAC.
- **Sono inclusi:** valvola iniezione a sfera, molla in hastelloy.
- Optional:
 - cavo di alimentazione con spina SHUKO; interruttore ON/OFF;
 - corpo pompa sfera PTFE/AISI/ceramica; guarnizioni corpo pompa Viton/Dutral/Silicone;
 - connettore tipo BNC per sonda di livello.

DIGY - TIME



CODICE

DESCRIZIONE

ml/rpm

PRESSIONE
bar

PORTATA
l/h

080245002	POMPA DOSATRICE D-T 1bar	1	1	2,4
080245006	POMPA DOSATRICE D-T 1,5 bar	2	1,5	6

- Pompa peristaltica abbinata a timer digitale ON-OFF di pausa e lavoro incorporato sulla stessa cassa in materiale plastico.
- Timer digitale con LCD programmabile fino a 10 interventi giornalieri.
- La programmazione può essere relativa all'accensione o allo spegnimento del dosatore.
- Spia luminosa accesa con dosatore in marcia.
- Visualizzazione 24 ore.
- Cassa con protezione IP54.
- Interruttore ON-OFF.
- Spina SHUKO.
- No consenso al dosaggio.
- Adatto per il dosaggio di: **ossigeno - flocculante - antialghe.**
- Auto adescante: non necessita di sonda di livello.

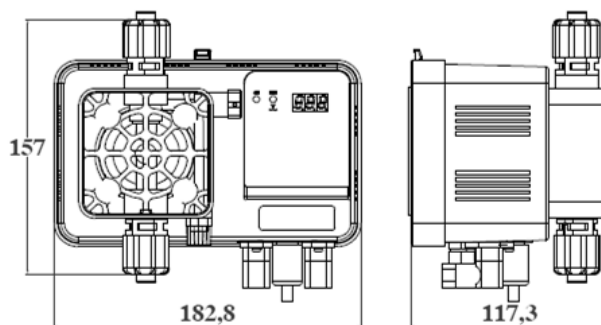
CODICE

DESCRIZIONE

R0801015 TUBO PER POMPA PERISTALTICAMP1

POMPE DOSATRICI

DIGY – PRO pH/redox



CODICE

DESCRIZIONE

PRESSIONE
bar

PORTATA
l/h

080241004 POMPA DOSATRICE D-P-pH 9 bar

9

4

080241008 POMPA DOSATRICE D-P-pH 4 bar

4

8

080241010 POMPA DOSATRICE D-P-pH 2 bar

2

10

CODICE

DESCRIZIONE

PRESSIONE
bar

PORTATA
l/h

080244008 POMPA DOSATRICE D-P-Redox 4 bar

4

8

080244010 POMPA DOSATRICE D-P-Redox 2 bar

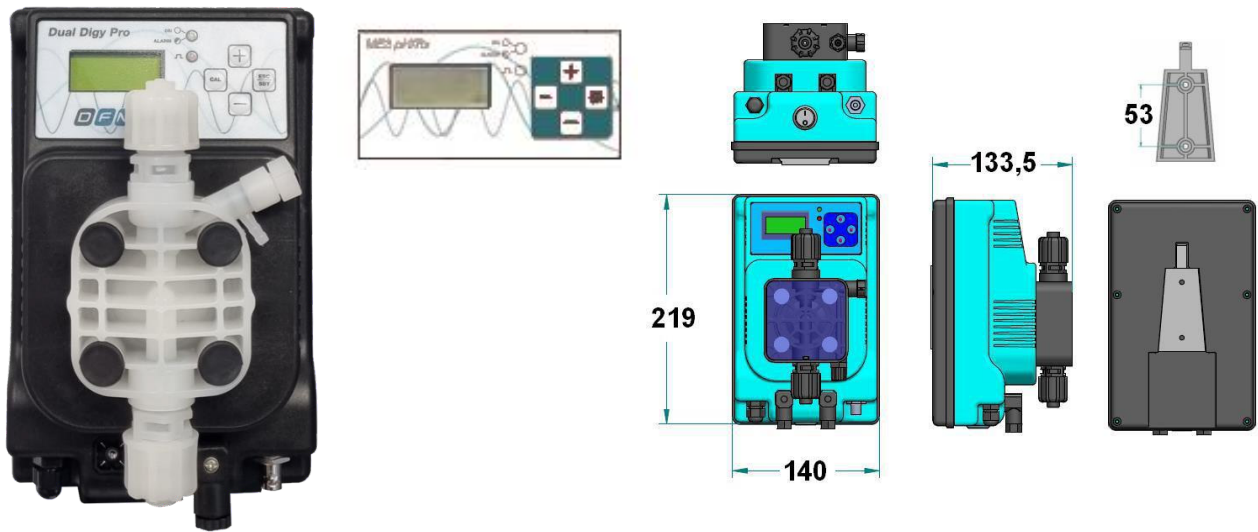
2

10

- Pompa elettromagnetica digitale, proporzionale con strumento di pH incorporato.
- Pompa elettromagnetica digitale, proporzionale con strumento di Redox/cloro incorporato.
- Visualizzazione del valore di pH/Redox su display a 3 cifre, 7 segmenti.
- Range di lettura del pH da 0 a 14 / Range di lettura del Redox da 0 a 999 mVOLT.
- Autorizzazione al dosaggio con consenso a 220Vac da pompa di ricircolo.
- Indicazione sullo stato di efficienza dell'elettrodo.
- Scelta automatica del dosaggio di pH+ o pH- per versione pH e clorazione o dechlorazione per versione Redox.
- Definizione del campo di grandezza della proporzionalità.
- Calibrazione della sonda semi-automatica.
- Corpo pompa in PVDF, spurgo manuale, attacchi 1/2", valvole a sfera pyrex, guarnizioni KFM.
- Opzione funzionamento in modalità costante.
- Montaggio a parete.
- 5 led stato di funzione e programmazione.
- Pompa standard alimentata a 230 VAC con protezione IP65.
- Predisposizione sonda di livello ed attacco tipo BNC per sonda di livello.
- **Sono inclusi:** valvola iniezione a sfera, molla in hastelloy.
- **Optional:**
 - cavo di alimentazione con spina SHUKO;
 - interruttore ON/OFF;
 - corpo pompa sfera PTFE/AISI/ceramica;
 - guarnizioni corpo pompa Viton/Dutral/Silicone;
 - consenso da pompa di ricircolo.
 - elettrodo pH o redox;
 - prese a staffa Ø 50;
 - supporto per tubazione per elettrodo;
 - soluzioni tampone per la calibrazione (4,7,9 redox).

POMPE DOSATRICI

DUAL - DIGY pH/redox

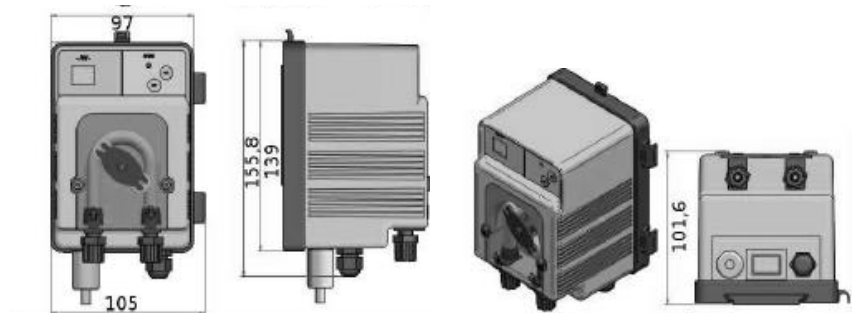


CODICE	DESCRIZIONE	PRESSIONE	PORTATA
		bar	l/h
080249005	POMPA DOSATRICE D-D-pH/redox 5 L - 10 bar	10	5
080249010	POMPA DOSATRICE D-D-pH/redox 10 L - 2 bar	2	10
080249024	POMPA DOSATRICE D-D-pH/redox 24 L - 1 bar	1	24

- Pompa elettromagnetica digitale con strumento di pH/redox integrato.
- Scelta del tipo di controllo pH o mV (Redox) impostabile da software.
- Tre possibili tipi di funzionamento: costante, ON/OFF, proporzionale.
- Menù in 4 lingue a scelta: italiano, inglese, francese e spagnolo.
- Allarme temporale sovradosaggio programmabile nella durata.
- Ritardo di partenza programmabile.
- Display digitale 8x2 retroilluminato.
- Led di allarme stato e programmazione.
- Cassa in PP caricata a vetro per una adeguata resistenza chimica.
- Segnale di over e under range della misura.
- Segnalazione della portata di % istantanea.
- Prodotto in Italia, in conformità con le normative CE.
- Alimentazione standard 230 vac con protezione IP65.
- Assorbimento 60W per tutte le pompe.
- Predisposizione sonda di livello.
- Corpo pompa in PVDF.
- Optional:
 - ingresso per sensore di flusso;
 - corpo pompa in PVDF;
 - interruttore ON/OFF.
 - soluzioni tampone per la calibrazione (4,7,9,redox).

POMPE DOSATRICI

PERY - PRO pH/redox



CODICE

DESCRIZIONE

PRESSIONE bar

PORTATA l/h

CODICE	DESCRIZIONE	PRESSIONE bar	PORTATA l/h
0802450PH	POMPA DOSATRICE P-PpH1 bar	1	1,5
0802450RX	POMPA DOSATRICE P-PRedox 1 bar	1	3
0802450OX	POMPA DOSATRICE P-P OX 1 bar	1	1,5

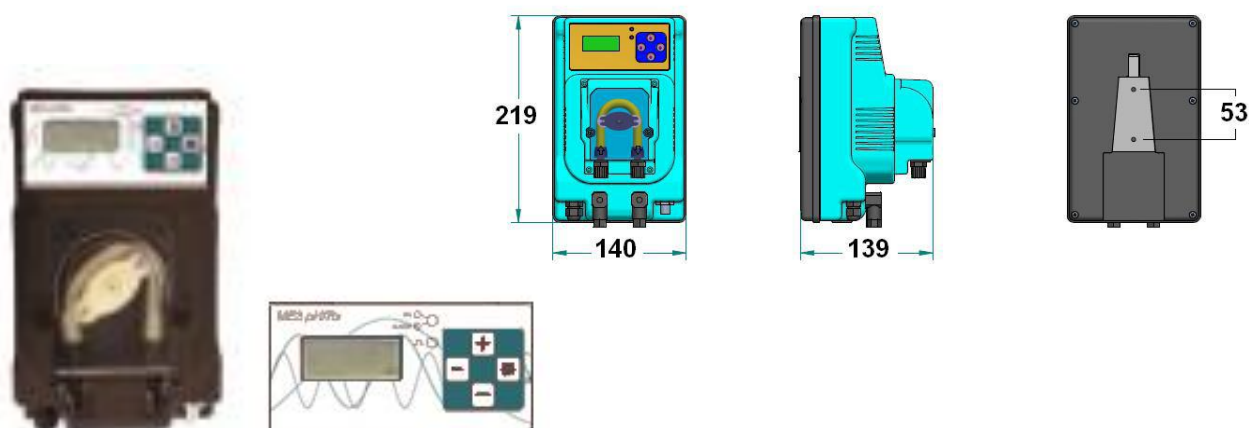
- Pompa peristaltica, proporzionale con strumento di pH/Redox incorporato.
- Visualizzazione del valore di pH/Redox in tempo reale.
- Display a 2 cifre, 7 segmenti e led di allarme.
- Range di lettura del pH da 6 a 8, del Redox da 300 a 900 mVolt.
- Indicazione efficienza della sonda.
- Modalità dosaggio standard (pH-) dosaggio acido.
- Calibrazione automatica su un solo punto di pH 7 e Redox 468 mV
- Montaggio a parete (staffa inclusa).
- Facilità d'installazione e calibrazione.
- Protezione IP65.
- Pannello frontale in policarbonato.
- Cassa in PP 30% rinforzata al talco.
- 2,5 m di cavo di alimentazione.
- Allarme livello e di sovradosaggio integrato nel software.
- Adatta per piscine residenziali.

CODICE

DESCRIZIONE

R0801013	TUBO PER POMPA PERISTALTICA
----------	-----------------------------

PERY- DIGIT pH/redox



CODICE

DESCRIZIONE

PRESSIONE bar

PORTATA l/h

080250003 POMPA DOS. P-D ph/Rx 3 L/1 bar

1

3

080250006 POMPA DOS. P-Dph/Rx 6 L/1 bar

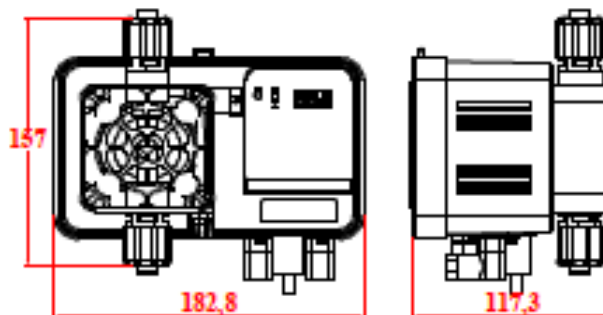
1

6

- Pompa peristaltica digitale con strumento di pH / Redox integrato.
- Scelta del tipo di controllo pH o mV (Redox) impostabile da software.
- Tre possibili tipi di funzionamento: costante, ON/OFF, proporzionale.
- Menù in 4 lingue a scelta: italiano, inglese, francese e spagnolo.
- Allarme temporale sovradosaggio programmabile nella durata.
- Ritardo di partenza programmabile.
- Display digitale 8 x 2 retroilluminato.
- Led di allarme stato e programmazione.
- Cassa in PP caricata a vetro per una adeguata resistenza chimica.
- Protezione IP 65.
- Segnale di over e under range della misura.
- Segnalazione della portata in % istantanea.
- Fabbricato in Italia in conformità con le normative CE.
- Alimentazione standard 230 vac 50-60 Hz.
- Assorbimento 8W per tutte le pompe.
- Optional:
 - ingresso segnale per sonda di livello;
 - ingresso segnale per sensore di flusso;
 - interruttore ON/OFF.

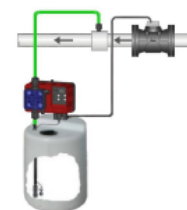
POMPA ELETTROMAGNETICA

DIGY – COUNT proporzionale da contatore



CODICE	DESCRIZIONE	PRESSIONE bar	PORTATA l/h
080240005	POMPA DOSATRICE D-C-P 8 bar	8	5
080240007	POMPA DOSATRICE D-C-P 5 bar	5	7
080240010	POMPA DOSATRICE D-C-P 2 bar	2	10

- Pompa elettromagnetica digitale, proporzionale al numero di impulsi esterni ricevuti (senza tensione).
- Funzione di moltiplicazione e divisione degli impulsi (1xn, 1/n).
- Funzione di moltiplicazione con memoria (1xn-M).
- Funzione costante con regolazione digitale delle pulsazioni da 0 a 180
- Corpo pompa in PVDF, spurgo manuale attacchi ½", valvole a sfera pyrex, guarnizioni KFM.
- Cassa in PP rinforzato 30% fibra di TALCK; montaggio a parete.
- 5 led stato di funzione e programmazione.
- La pompa è alimentata a 230VAC con protezione IP65.
- Connettore tipo BNC per attacco sonda di livello e contatore.
- **Sono inclusi:** valvola iniezione a sfera Pirex, molla in hastelloy.
- Optional:
 - cavo di alimentazione con spina schuko;
 - predisposizione sonda di livello;
 - interruttore ON/OFF;
 - corpo pompa in PVDF/PTFE per utilizzi con ipoclorito concentrato o forti ossidanti



CONTATORE LANCIA IMPULSI



CODICE	DESCRIZIONE
080230012	CONTATORE LANCIA IMPULSI ½"
080230112	CONTATORE LANCIA IMPULSI 1 ½"
080230200	CONTATORE LANCIA IMPULSI 2"

Pannello EASY

con pompe peristaltiche per la regolazione proporzionale del pH e del Cloro(Redox) – per piscine fino a 100 m³



- Composto da:
 - 1) pannello termoformato in ABS cablato elettricamente;
 - 2) pompa peristaltica PERY-PRO pH proporzionale al set point fissato;
 - 3) pompa peristaltica PERY-PRO Redox per il controllo potenziale Redox proporzionale al set point fissato;
 - 4) display digitale per la lettura dei valori e la programmazione;
 - 5) auto calibrazione delle sonde pH – Redox;
 - 7) porta sonda a deflusso con un filtro da 50 micron;
 - 9) spina schuko;
 - 10) soluzioni tampone pH 7 – 9 e 468 mv.
- Dimensioni: 450x510 mm – profondità 155,5 mm.
- Adatto per piscine fino a 100 mc.
- Optional: personalizzazioni grafiche.

CODICE

DESCRIZIONE

Portate / Pressioni

pH		redox	
l/h	bar	l/h	bar
1,5	1	1,5	1

080530005 SISTEMA EASY C/SONDE PH E CLORO S - Redox

Pannello OXYSMART

per la regolazione proporzionale del pH e dell'ossigeno attivo. Per piscine fino a 100 m³



- Composto da:
 - 1) pannello termoformato in ABS (dimensioni: 450x510x155,5);
 - 2) pompa elettromagnetica per il controllo del pH con strumento a bordo modello DIGY-PROpH;
 - 3) pompa PERY-PRO-OX per il dosaggio dell'ossigeno;
 - 4) sonda pH corpo epoxy, cavo da 1 metro;
 - 5) autocalibrazione;
 - 6) indicazione efficienza della sonda;
 - 7) porta sonda a deflusso con filtro 50 micron;
 - 8) spina schuko;
 - 9) soluzioni tampone pH 7 – 9;
 - 10) corpo pompa in PVDF.
- Optional:
 - consenso al dosaggio;
 - personalizzazioni grafiche.

CODICE

DESCRIZIONE

Portate / Pressioni

pH		OX	
l/h	bar	l/h	bar
84	1,5	1	

080530001 SISTEMA OXY-SMART C/SONDE PH E OSSIGENO ATTIVO

SISTEMI COMPLETI A PANNELLO PER IL TRATTAMENTO DELL'ACQUA

MADE IN ITALY



Pannello SMART

per la regolazione proporzionale del pH e del Cloro -Redox - per piscine fino a max. 150 m³



- Composto da:
 - 1) pannello termoformato in ABS;
 - 2) pompa elettromagnetica DIGY-PROpH per il controllo del pH, adatta a dosare prodotti acidi o basici;
 - 3) pompa elettromagnetica DIGY-PRO Redox per il controllo potenziale Redox con strumento a bordo;
 - 4) display digitale per la lettura del valore del pH;
 - 5) auto calibrazione;
 - 6) indicazione efficienza sonda;
 - 7) porta sonda a deflusso con un filtro da 50 micron;
 - 8) predisposizione sonda di fine livello e consenso al dosaggio;
 - 9) spina schuko;
 - 10) soluzioni tampone pH 7 - 9 e 468 mv.
- Dimensioni: 450x510 mm - profondità 155,5 mm.
- Optional:
 - corpo pompa in PVDF;
 - personalizzazioni grafiche.

CODICE

DESCRIZIONE

Portate / Pressioni

pH		redox	
l/h	bar	l/h	bar

080530003 SISTEMA SMART C/SONDE PH E CLORO - Redox

84

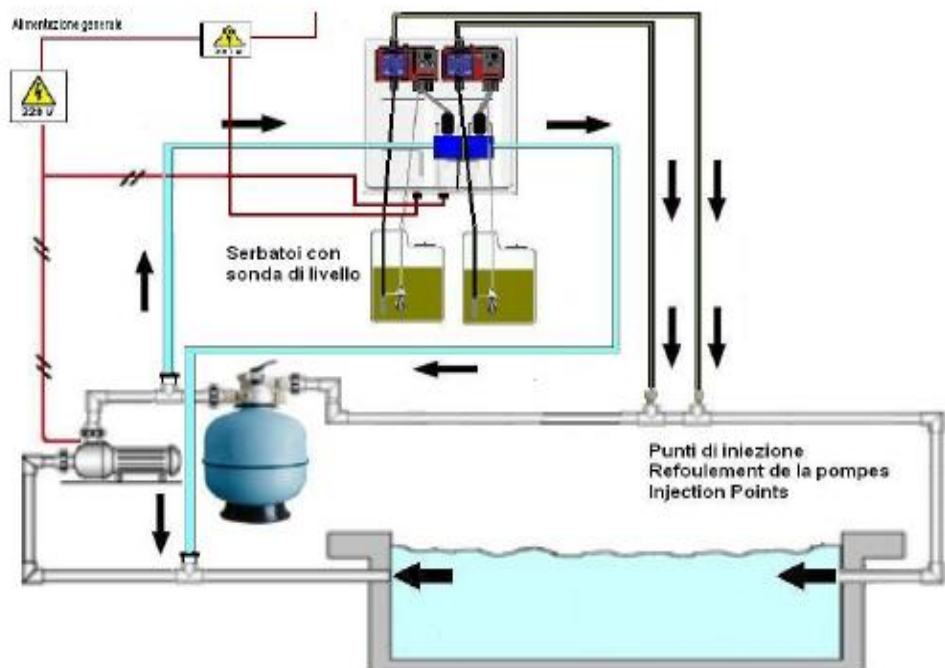
84

Su richiesta disponibili:

- Sistemi integrati di controllo e dosaggio avanzato componibili come da specifiche del cliente.

Schema di collegamento base

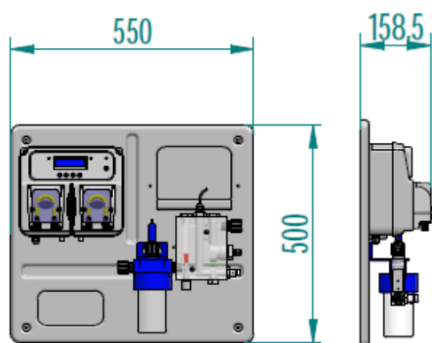
SISTEMI EASY-SMART



SISTEMI COMPLETI A PANNELLO PER IL CONTROLLO DI pH - Rx

Pannello **DUAL**
per il controllo del pH e Redox

MADE IN ITALY



- Sistema doppio con strumento di pH, Redox e temperatura T°.
- Adatto a dosare prodotti acidi/basici e cloranti/decloranti.
- 3 possibili tipi di funzionamento: Manuale, ON/OFF, proporzionale.
- Menù in 4 lingue a scelta: italiano, inglese, francese o spagnolo.
- Visualizzazione istantanea della portata %.
- Visualizzazione istantanea del valore di pH, Redox e della temperatura.
- Password programmabile.
- Allarme temporale sovra-dosaggio programmabile.
- Ritardo di accensione programmabile.
- Stop dosaggio con funzione STAND-BY.
- Ripristino parametri di default.
- Funzione di stabilità del pH.
- Segnale di over / under range della misura.
- Display digitale LCD retroilluminato.
- Led di allarme stato e dosaggio.
- Vetrino in policarbonato.
- Portarullini in PBT a 2 rullini.
- Filtro da 50micron a rete lavabile alloggiato in portasonda a deflusso modello PRO-H2C.
- Attacchi ingresso acqua 4 x 6 oppure 8 x 12.
- Spina schuko.
- Ingresso segnale sonda di temperatura.
- Ingresso segnale sonda di livello.
- Interruttore on off.
- Protezione IP 65.
- In conformità con le normative CE.

CODICE

DESCRIZIONE

MAX. VOLUME
mq

PORTATE POMPA

pH
l/h

Redox
l/h

080530022

SISTEMA DUAL pH - Redox

100

1,5

6



080530029

SISTEMA DUAL pH - Redox - T°

10

0,1

0,2

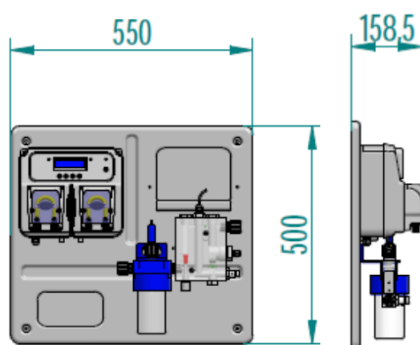
CARATTERISTICHE TECNICHE

CASSA	PP POLIPROPILENE CARICATO VETRO
RULLINI	DERLIN
TURBO	SANTOPRENE
ALIMENTAZIONE	230 Vac 240 - 60 Hz
POTENZA ASSORBITA	21 Watt
PESO NETTO	2 Kg
RACCORDI	GHIERE IN PP PER TUBO 4x6
ATTACCO SONDA	BNC
VALVOVA INIEZIONE/FILTRO FONDO	VALVOLA A LABBRO (PP+VT)
TUBO ASPIRAZIONE	PVC 4x6
TUBO MANDATA	PE 4x6

SISTEMI COMPLETI A PANNELLO PER IL CONTROLLO DI pH - Cl₂

Pannello DUAL per il controllo del pH e Cloro libero

MADE IN ITALY



- Sistema doppio con strumento di pH, cloro libero e temperatura T°.
- Adatto a dosare prodotti acidi/basici e cloranti/decloranti.
- 3 possibili tipi di funzionamento: Manuale, ON/OFF, proporzionale.
- Menù in 4 lingue a scelta: italiano, inglese, francese o spagnolo.
- Visualizzazione istantanea della portata %.
- Visualizzazione istantanea del valore di pH, cloro inppm e della temperatura.
- Password programmabile.
- Allarme temporale sovra-dosaggio o fine prodotto programmabile.
- Ritardo di accensione programmabile.
- Stop dosaggio con funzione STAND-BY.
- Ingresso segnale sensore di flusso.
- Ripristino parametri di default.
- Funzione di stabilità del pH.
- Segnale di over / under range della misura.
- Display digitale LCD retroilluminato.
- Led di allarme stato e dosaggio.
- Vetrino in policarbonato.
- Porta rullini in PBT a 2 rullini.
- Filtro da 50micron a rete lavabile alloggiato in portasonda a deflusso modello PRO-H2C.
- Attacchi ingresso acqua 4 x 6 oppure 8 x 12.
- Spina schuko.
- Ingresso segnale sonda di temperatura.
- Ingresso segnale sonda di livello.
- Interruttore on off.
- Protezione IP 65
- In conformità con le normative CE.

CODICE	DESCRIZIONE	MAX. VOLUME mq	PORTATE POMPA	
			pH l/h	Redox l/h
080530030	SISTEMA DUAL pH - CL	100	1,5	6
080530031	SISTEMA DUAL pH - CL - T°	10	0,1	0,2



CARATTERISTICHE TECNICHE

CASSA	PP POLIPROPILENE CARICATO VETRO
RULLINI	DERLIN
TURBO	SANTOPRENE
ALIMENTAZIONE	230 Vac 240 -50 - 60 Hz
POTENZA ASSORBITA	21 Watt
PESO NETTO	2 Kg
RACCORDI	GHIERE IN PP PER TUBO 4x6
ATTACCO SONDA	BNC
VALVOVA INIEZIONE/FILTRO FONDO	VALVOLA A LABBRO (PP+VT)
TUBO ASPIRAZIONE	PVC 4x6
TUBO MANDATA	PE 4x6



Pannello SIMPLE -DIAMOND

per la regolazione proporzionale del pH e del Cloro (Redox) generato da uno sterilizzatore a sale – per piscine fino a max 200 m³



- Composto da:
 - 1) pannello termoformato in ABS cablato elettricamente;
 - 2) pompa dosatrice pH modello DUAL-PRO-pH 230Vac;
 - 3) il cloro è letto da uno strumento modello MSB; configurabile per la lettura del cloro tramite ORP / REDOX o direttamente in p.p.m;
 - 4) lo strumento è in grado di gestire n. 2 uscite relé 230vac ed una uscita 4-20 mA. Ogni uscita sarà liberamente programmabile su set point diversi; le uscite relé potranno essere impostabili con ritardi di partenza o accensione;
 - 5) porta sonda in plexiglas con filtro da 50 micron;
 - 6) soluzioni tampone pH 7 – 9 e 468 mv;
 - 7)sonda pH e sonda redox;
 - 8) presa elettrica per collegamento salinatore.
- Dimensioni: 500x600 mm – profondità 155,5 mm.
- OPTIONAL:
 - sensore di flusso magnetico per arresto del dosaggio con sistema di circolazione fermo;
 - personalizzazioni grafiche.

CODICE

DESCRIZIONE

Portate / Pressioni

l/h bar l/h bar

080530025 SISTEMA SIMPLE DIAMOND PH/REDOX x SALINATORE

1,5 / 1 10 / 2 - - - -

Pannello LITTLE-DIAMOND

per il controllo del pH e del Cl₂(libero) – per piscine fino a max 250 m³.



- Composto da:
 - 1) pannello termoformato cablato elettricamente IP 65;
 - 2) pompa dosatrice DUAL-PRO pH/redox con strumento integrato a bordo;
 - 3) pompa dosatrice DUAL-PRO CLORO con strumento integrato a bordo con visualizzazione istantanea del cloro libero in p.p.m.;
 - 4) filtro da 50micron a rete lavabile alloggiato in porta-sonda a deflusso;
 - 5) porta-sonda a deflusso plexiglass per sonda di cloro rame platino con auto pulizia;
 - 7) attacchi ingresso acqua 8 x 12;
 - 9) sensore di flusso per arresto del dosaggio ad impianto non in funzione;
 - 10) corpo pompa PVDF.
- Allarme di sovradosaggio per evitare eccesso di prodotto chimico in vasca.
- Impostazioni del ritardo di partenza.

CODICE

DESCRIZIONE

080530028 SISTEMA LITTLE DIAMOND PH/CLORO



Pannello **BIG-DIAMOND**

per il controllo del pH e del Cl₂(libero)– per piscine fino a max 300 m³



- Composto da:
 - 1) Pannello termoplastico cablato elettricamente IP65 adatto per la misurazione del pH e del cloro tramite le diverse sonde a disposizione;
 - 2) pompa elettromagnetica con controllore di pH letto e dosato tramite pompa dosatrice modello DUAL-PRO-pH 230Vac per il dosaggio proporzionale del correttore del pH. Adatta a dosare anche prodotti alcalini. Definizione del range di proporzionalità e del numero massimo di impulsi sulla scala della proporzionalità; corpo pompante PVDF Sfere Pyrex-Viton®;
 - 3) strumento di lettura del Cloro libero Cl₂ modello MSB configurabile per la lettura dello stesso tramite ORP / REDOX o direttamente in p.p.m.. Con i diversi tipi di elettrodi a disposizione lo strumento sarà in grado di gestire n. 2 uscite relé 230vac ed una uscita 4-20 mA. Ogni uscita sarà liberamente programmabile su set point diversi. Le uscite relé potranno essere impostabili con ritardi di partenza o accensione;

4) pompa dosatrice modello Digy-Pro 4-20mA controllata direttamente dallo strumento MSB per un dosaggio proporzionale del prodotto ossidante;

5) filtro da 50micron a rete lavabile e porta-sonda a deflusso. Nella versione con sonde potenziostatiche PRO-CP e PROCG-CL3 è previsto un porta-sonda a deflusso in plexiglass con sensore di flusso per arresto del dosaggio.

•OPTIONAL:

- sonda di temperatura in **PVC PT100 S**;
- sensore di flusso magnetico per arresto del dosaggio con sistema di circolazione fermo su sistemi redox;
- dimensioni: 750 x 630 mm.

Indicare in fase di ordine il tipo di disinfettante utilizzato: ipoclorito (cloro inorganico) o dicloro/tricloro (cloro organico).

CODICE

DESCRIZIONE

CON CELLA AMPEROMETRICA

080530007	SISTEMA BIG-DIAMOND CA x pH / CLORO LIBERO
080530009	SISTEMA BIG-DIAMOND CA x pH e GESTIONE SALINIZZATORE O LAMBITORE ON/OFF

CON CELLA POTENZIOSTATICA

080530010	SISTEMA BIG-DIAMOND CP x pH / CLORO LIBERO
080530012	SISTEMA BIG-DIAMOND CP x pH e GESTIONE SALINIZZATORE O LAMBITORE ON/OFF

OPTIONAL

080613001	SONDA TEMPERATURA - PT 100 S
------------------	------------------------------



Cella potenziostatica



Cella amperometrica



Sonda di temperatura

SISTEMI COMPLETI A PANNELLO PER IL CONTROLLO DI pH - Cl₂ - Rx

Pannello TOP-DIAMOND

Multi parametro pH / Cloro libero / Rx / temperatura
per piscine fino a max 300 m³.



- Composto da:
 - 1) Pannello termoformato, cablato elettricamente, IP65 adatto tramite lo strumento multi parametro V-MS alla misurazione del pH e, a scelta un' altro parametro tra cloro libero, ossigeno, conducibilità e redox tramite le diverse sonde a disposizione.
 - 2) Lo strumento sarà in grado di gestire tramite un'uscita digitale in frequenza lancia impulsi, due relè e due uscite 4-20 mA. Ogni uscita sarà liberamente programmabile su set point diversi. Le uscite relè potranno essere impostabili con ritardi di partenza e accensione.
 - 3) Pompe dosatrici Digy-Pro 4-20mA elettromagnetiche controllate direttamente dallo strumento V-MS per dosaggio proporzionale dei prodotti chimici acido-base e disinfettanti.
 - 4) Filtro da 50micron a rete lavabile e porta-sonda a deflusso. Nella versione con sonde potenziostatiche PRO-CP e PROCG-CL3 è previsto un porta-sonda a deflusso in plexiglass con sensore di flusso per arresto del dosaggio.

- Indicare in fase di ordine il tipo di disinfettante utilizzato: ipoclorito (cloro inorganico) o dicloro/tricloro (cloro organico).

CODICE

DESCRIZIONE

CON CELLA AMPEROMETRICA

080530013 SISTEMA TOP-DIAMOND CL Ampero pH – CLORO – T °

080530014 SISTEMA TOP-DIAMOND CL Ampero pH – CLORO – T ° - REDOX

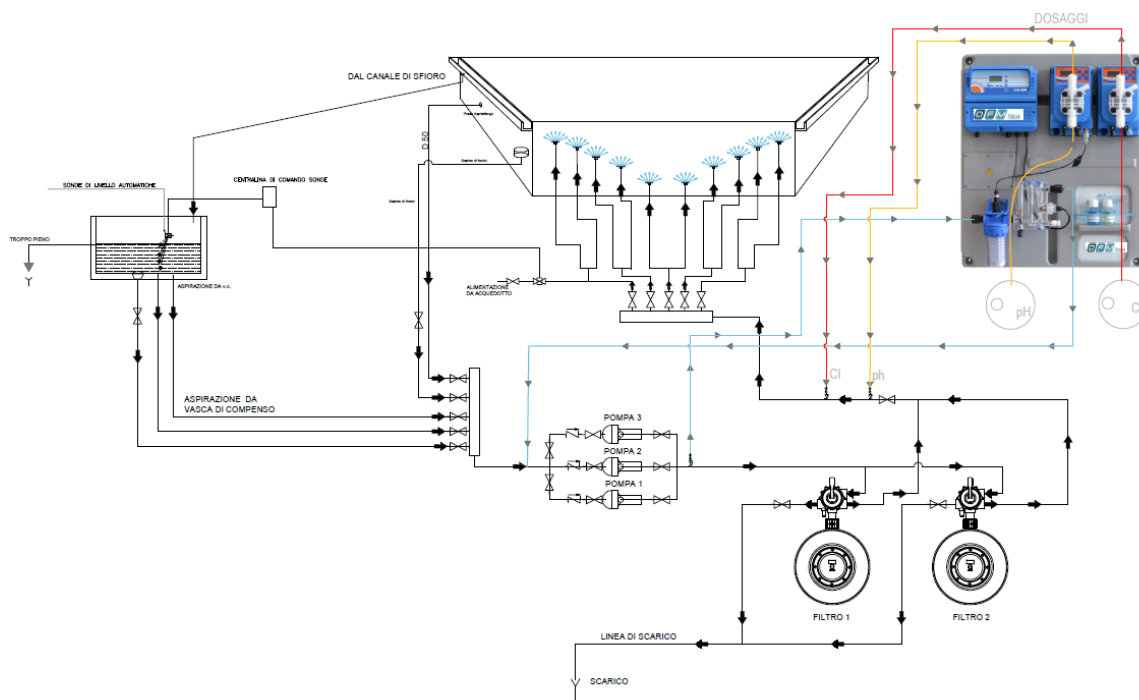
CON CELLA POTENZIOSTATICA

080530015 SISTEMA TOP-DIAMOND P static CL pH – CLORO – T °

080530016 SISTEMA TOP-DIAMOND P static CL pH – CLORO – T ° - REDOX

Su richiesta disponibili:

- Sistemi integrati di controllo e dosaggio avanzato componibili come da specifiche del cliente.

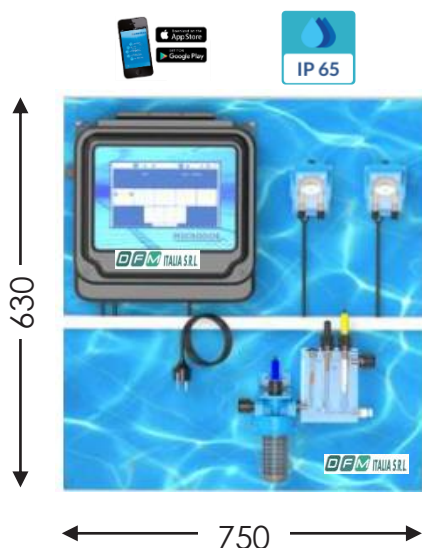


SISTEMI CONNECT CONTROL Per il controllo del pH-Redox-Cl₂

Pannello CONNECTCONTROL SPA

per il controllo del pH e Redox WIFI o pH - Cl₂ - WIFI

Nuovo ed innovativo strumento multi parametro completamente digitale per il controllo e la regolazione nel trattamento dell'acqua in piscina.



- Composto da:
 - 1) pannello termoformato cablato elettricamente IP65 composto da nuovo ed innovativo strumento multi parametro con display touch 10" per il controllo dei valori di **pH/Redox/Cloro/Temperatura**;
 - 2) n°2 pompe dosatrici peristaltiche Pery PropH e mA per Cloro 230Vac.
- Regolazione e gestione automatica della **pompa di ricircolo**.
- Funzione Winter Antigelo programmabile .
- Gestione illuminazione della piscina accensione spegnimento **fari**.
- n°2 uscite 4-20 mA completamente programmabili.
- n°5 Uscite alimentate programmabili.
- n°5 Uscite su relè contatto privo di tensione programmabili.
- Funzioni di rilevamento tapparella.
- Sonda di livello con segnale.
- Filtro da 50 micron a rete lavabile e porta-sonda a deflusso.
- Nella versione con sonde porta-sonda a deflusso in plexiglass con sensore di flusso per arresto del dosaggio.

- Menu con sistema operativo disponibile in più lingue.
- Allarmi automatici impostabili su tutti i parametri controllati.
- E-mail di allarme: invio automatico di email agli indirizzi desiderati in caso d'allarme.
- 3 livelli di programmazione protetti da password , utente **LIBERO**, per impostazione base, **ESPERTO** con accesso password per accedere ai menù più complessi e **INSTALLATORE** con password modificabile per accedere alle configurazioni del dispositivo.
- Connettività connessione **Wi-Fi/ethernet** : comunicazione con il server per gestire le informazioni su piattaforma pooltech-pro.
- **Web control** : Server per la gestione delle registrazioni, comunicazioni e aggiornamenti .
- Tramite **App.Android /iOS** è possibile controllare in remoto tutti i parametri e gli allarmi della piscina .
- Dimensioni: 750 x 630 mm.

CODICE	DESCRIZIONE	MAX. VOLUME mq	PORTATE POMPA		
			pH/h	Redox l/h	Bar
080530032	SISTEMA CONTROL SPA pH / Rx -WiFi	10	0.1	0.2	1
080530033	SISTEMA CONTROL SPA pH / Cl -WiFi	10	0,1	0,2	1

CARATTERISTICHE TECNICHE POMPE DOSATRICI

CASSA	PP POLIPROPILENE CARICATO VETRO
RULLINI	DERLIN
TURBO	SANTOPRENE
ALIMENTAZIONE	230 Vac 240 - 60 Hz
POTENZA ASSORBITA	21 Watt
PESO NETTO	50gr
RACCORDI	GHIERE IN PP PER TUBO 4x6
ATTACCO SONDA	BNC
VALVOVA INIEZIONE/FILTRO FONDO	VALVOLA A LABBRO (PP+VT)
TUBO ASPIRAZIONE	PVC 4x6
TUBO MANDATA	PE 4x6

Su richiesta disponibili:

- Sistemi integrati di controllo e dosaggio avanzato componibili come da specifiche del cliente.

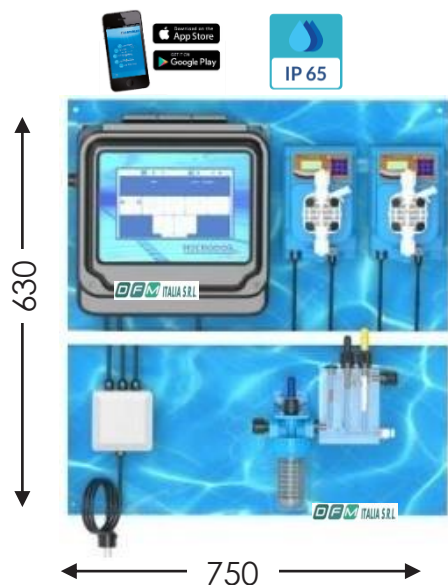
SISTEMI COMPLETI A PANNELLO CONNECT per pH- Cl₂



Pannello CONECT CONTROL

per il controllo del pH e del Cl₂ (libero)

Nuovo ed innovativo strumento multi parametro completamente digitale per il controllo e la regolazione nel trattamento dell'acqua in piscina



- Composto da:
Pannello termoformato cablato elettricamente IP65 composto da nuovo ed innovativo strumento multi parametro con display touch 10" per il controllo dei valori di **pH/Redox/Cloro/Temperatura**.
- n°2 pompe dosatrici DUAL DIGYpH e mA per Cloro 230Vac.
- Regolazione e gestione automatica della **pompa di ricircolo**.
- Funzione Winter Antigelo programmabile .
- Gestione illuminazione della piscina accensione spegnimento **fari**.
- n°2 uscite 4-20 mA completamente programmabili.
- n°5 Uscite alimentate Programmabili.
- n°5 Uscite su relè contatto privo di tensione programmabili.
- Funzioni di rilevamento tapparella.
- Sonda di livello con segnale.
- Filtro da 50micron a rete lavabile e porta-sonda a deflusso.
- Nella versione con sonde porta-sonda a deflusso in plexiglass con sensore di flusso per arresto del dosaggio.

- Menu con sistema operativo disponibile in più lingue.
- Allarmi automatici impostabili su tutti i parametri controllati.
- E-mail di allarme: invio automatico di email agli indirizzi desiderati in caso d'allarme
- 3 livelli di programmazione protetti da password, utente **LIBERO**, per impostazione base, **ESPERTO** con accesso password per accedere ai menù più complessi e **INSTALLATORE** con password modificabile per accedere alle configurazioni del dispositivo.
- Connettività connessione **Wi-Fi/ethernet** : comunicazione con il server per gestire le informazioni su piattaforma pooltech-pro .
- **Web control** : server per la gestione delle registrazioni, comunicazioni e aggiornamenti.
- Tramite **App.Android /iOS** è possibile controllare in remoto tutti i parametri e gli allarmi della piscina.
- Dimensioni: 750 x 630 mm.

Indicare in fase di ordine il tipo di disinfettante utilizzato: ipoclorito (cloro inorganico) o dicloro/tricloro (cloro organico)

Sistema Control Connect con cella amperometrica

CODICE	DESCRIZIONE	MAX. VOLUME mq	PORTATE POMPA	
			pH l/h bar	Cl l/h bar
080530034	SISTEMA CONNECT CONTROL PLUS	300	10 - 2	24 - 1

Su richiesta disponibili:

- Sistemi integrati di controllo e dosaggio avanzato componibili come da specifiche del cliente.



DOSATORI A LAMBIMENTO



CODICE

DESCRIZIONE

080701001 DOSATORE A LAMBIMENTO

- Per pastiglie di cloro.
- Realizzato in materiale plastico ad alta resistenza.
- Completo di bocchettoni per collegamento Ø 50 mm.
- Carica massima 5 kg.



CODICE

DESCRIZIONE

080701004 DOSATORE LAMBIMENTO HAYWARD IN-LINE 2,5 KG

080701005 DOSATORE LAMBIMENTO HAYWARD OFF-LINE 4 KG

080701006 DOSATORE LAMBIMENTO HAYWARD ON-LINE 4 KG

- Installazione all'interno del locale tecnico al fine di prevenire ogni contatto accidentale con i prodotti chimici concentrati garantendo così una maggiore sicurezza.
- Ampia capacità per un'acqua sana per diverse settimane.
- Valvola di controllo che consente di regolare facilmente il tasso di cloro o di bromo.
- Disponibile con capienza di 2,5 kg, per piscine fino a 95 mc e 4 kg, per le piscine fino a 150 mc.
- Dimensioni 170x356 mm per dosatore IN-LINE 2,5 kg.
- Dimensioni 290x390 mm per dosatore OFF-LINE 4 kg.

ACCESSORI POMPE DOSATRICI

AGITATORI

CODICE

DESCRIZIONE

080601001 AGITATORE VELOCE 1400 RPM 60 cm

080601002 AGITATORE VELOCE 1400 RPM 70 cm

- Asse acciaio inox.
- Monofase.
- Pala marina diametro 90 mm.



CODICE

DESCRIZIONE

080602001 AGITATORE LENTO 70 RPM 60 cm

080602002 AGITATORE LENTO 70 RPM 70 cm

080602003 AGITATORE LENTO 70 RPM 80 cm

080602004 AGITATORE LENTO 90 RPM 90 cm

- Asse acciaio inox.
- Monofase.
- Pala a 3 razze diametro 210 mm.

CODICE

DESCRIZIONE

080603600 AGITATORE MANUALE ASSE 60 cm

080603700 AGITATORE MANUALE ASSE 70 cm

080603800 AGITATORE MANUALE ASSE 80 cm

- Asse in PVC.
- Pala diametro 210 mm.



ACCESSORI POMPE DOSATRICI

LANCE DI ASPIRAZIONE



CODICE

DESCRIZIONE

080604025	LANCIA ASPIRAZIONE PER CONT. 25 LT- CON ATTACCO BNC
080604026	LANCIA ASPIRAZIONE PER CONT. 25 LT - CON ATTACCO SPINA NERA A VITE
080604300	LANCIA ASPIRAZIONE PER CONT. 300 LT -

- Completa di sonda di livello.

VALVOLE DI INIEZIONE



080606001	VALVOLA DI INIEZIONE PP 1/2"
------------------	------------------------------

- Valvola di iniezione in PVDF.

SONDA DI LIVELLO



080608001	SONDA DI LIVELLO cavo 2 m – BNC a baionetta
080608002	SONDA DI LIVELLO cavo 2 m – attacco spina con vite

- Lunghezza cavo 2 m.

CONTENITORI



080101060	CONTENITORE 60 lt (Ø 400 x 525)
080101100	CONTENITORE GRADUATO 100 lt (Ø 500 x 680)
080101200	CONTENITORE GRADUATO 200 lt (Ø 620 x 800)
080101300	CONTENITORE GRADUATO 300 lt (Ø 710 x 890)
080102060	VASCA DI SICUREZZA PER CONTENITORE 60 lt – Ø650x350
080102100	VASCA DI SICUREZZA PER CONTENITORE 100 lt – Ø600x450
080102200	VASCA DI SICUREZZA PER CONTENITORE 200 lt – Ø800x600
080102300	VASCA DI SICUREZZA PER CONTENITORE 300 lt – Ø900x660

- Contenitore in polietilene per prodotti chimici trattamento acqua.

ELETTRODI



080610002	ELETTRODO COMBINATO PER pH
080611002	ELETTRODO COMBINATO PER REDOX

- Elettrodo combinato per pressioni fino a 7 bar / 70°C (3,5 bar / 80°C).
- Elettrodo in vetro.
- Cavo lungo 5m.
- Corpo in epoxy.
- Minimo 100 µS.

CODICE

DESCRIZIONE

080611002	ELETTRODO COMBINATO PER REDOX
------------------	-------------------------------

- Elettrodo combinato per Redox per pressioni fino a 7 bar / 70°C (3,5 bar / 80°C).
- Elettrodo in vetro.
- Cavo lungo 5 m.
- Corpo in epoxy.
- Minimo 100 µS.

SOLUZIONI TAMPONE



CODICE

DESCRIZIONE

080612002	SOLUZIONE TAMPONE pH 4
080612003	SOLUZIONE TAMPONE pH 7
080612004	SOLUZIONE TAMPONE pH 9
080612005	SOLUZIONE TAMPONE REDOX

- Soluzioni tampone da 75 cc.

ACCESSORI POMPE DOSATRICI

ACCESSORI



CODICE

DESCRIZIONE

080301000	KIT DI MESSA A TERRA
050150010	PRESA A STAFFA CON ANELLO DI RINFORZO - 50X1/2"

CELLA POTENZIOSTATICHE E AMPEROMETRICHE



CODICE

DESCRIZIONE

080614001	CELLA POTENZIOSTATICA PER CLORO TOTALE 0 -2 mg/l
080614002	CELLA POTENZIOSTATICA PER CLORO TOTALE 0 - 20 mg/l
080614003	CELLA POTENZIOSTATICA PER CLORO LIBERO 0 - 10 mg/l

- Cella potenziostatica cloro totale e libero (organico e inorganico), compensata in temperatura e pH.



CODICE

DESCRIZIONE

080614004	CELLA AMPEROMETRICA PER CLORO LIBERO 0 -10 mg/l COMPLETA
------------------	--

- Cella amperometrica per cloro totale e libero (organico e inorganico), compensata in temperatura e pH.

PORTA ELETTRODI



CODICE

DESCRIZIONE

080616002	PORTA ELETTRODO A DEFLUSSO
------------------	----------------------------

- Porta elettrodo a deflusso per ECL1/2/3/8/9/10/11 ed elettrodi di pH, Redox e temperatura, con regolazione di flusso.
- Fornito con SEPR.
- Raccordi 6x8.



080619001

080619004

CODICE

DESCRIZIONE

080619001	PORTAELETTRODO A DEFLUSSO PER ELETTRODI EPH, ERH*
080619004	PORTA ELETTRODO PVDF IN LINEA PER SONDE pH/Redox 1/2"

- Attacchi 1/2".
- Installazione su presa a staffa da 1/2".

FILTRO



CODICE

DESCRIZIONE

080617002	FILTRO CON CARTUCCIA LAVABILE
------------------	-------------------------------

- Cartuccia lavabile in PET (50 µ).
- Raccordi 4x6.

TUBO ASPIRAZIONE



CODICE

DESCRIZIONE

080620001	TUBO ASPIRAZIONE 4x6 IN PVC - TRASPARENTE
080620002	TUBO ASPIRAZIONE 4x6 NEUTRO - SEMIRIGIDO - P.E.