

**DAM** ITALIA

CATALOGO 2026





## I NOSTRI CONTATTI



**UFFICIO ORDINI:**  
ordini@dfmitalia.eu

**UFFICIO TECNICO:**  
ufficiotecnico@dfmitalia.eu

**SUPPORTO TECNICO:**  
supportotecnico@dfmitalia.eu

**AMMINISTRAZIONE:**  
amministrazione@dfmitalia.eu

info@dfmitalia.eu



+39 0541 658382



Consigli sui prodotti



Consegna puntuale



Assistenza tecnica



Supporto  
all'installazione

## DISTRIBUZIONE E FORNITURA DI MATERIALI PER PISCINE

Dfm Italia è un punto di riferimento per la distribuzione di materiali di alta qualità, per la realizzazione di piscine pubbliche e private. L'Azienda seleziona i migliori produttori a livello Internazionale per offrire soluzioni tecniche all'avanguardia. L'ampia gamma disponibile, consente di realizzare piscine, unendo estetica, funzionalità e durata nel tempo. Dfm Italia investe costantemente nella ricerca di innovazione tecnologica, con l'obiettivo di migliorare il comfort e l'efficienza dei componenti, affiancando gli Installatori nel raggiungimento della massima soddisfazione dell' Utente finale. Oltre alla distribuzione di materiali e accessori, Dfm Italia offre un servizio completo che include progettazione, consulenza tecnica e assistenza post-vendita, garantendo elevati standard qualitativi in ogni fase del progetto. L'azienda è presente sul territorio nazionale con due centri logistici strategicamente posizionati:

- Misano Adriatico (RN) per il centro-sud Italia
- Bodio Lomnago (VA) per il nord Italia

## PISCINE RESIDENZIALI

Le piscine residenziali Dfm Italia sono progettate per integrarsi armoniosamente in qualsiasi contesto architettonico, interpretando al meglio le esigenze e lo stile del Cliente. Il nostro Team altamente qualificato, sviluppa soluzioni innovative volte a migliorare le performances di ogni prodotto inserito all'interno di ogni progetto. Ogni proposta è pensata per valorizzare lo spazio abitativo, con un perfetto equilibrio tra estetica e tecnologia.

## PISCINE PUBBLICHE

Dfm Italia firma progetti destinati ai contesti più esclusivi, come Resort e Strutture ricettive di alto livello, combinando eleganza estetica e massima efficienza. I materiali e le soluzioni proposte, dalla fase di progettazione, alla realizzazione, sono pienamente conformi alla normativa UNI 10637/2024, garantendo Sicurezza, affidabilità e prestazioni elevate. Gli impianti sono progettati per assicurare continuità di esercizio, qualità dell'acqua e ottimizzazione dei consumi, attraverso l'impiego di tecnologie avanzate per la filtrazione, la disinfezione e il controllo automatico dei parametri. L'utilizzo di componenti altamente performanti e durevoli, consente di rispondere efficacemente ad un utilizzo intensivo, assicurando al contempo massima soddisfazione per l'utenet finale, senza tralasciare la questione Sicurezza.

## CENTRI BENESSERE

Dfm Italia introduce un nuovo modo di vivere il Benessere con il concetto di Home Spa, pensato per portare l'esperienza Wellness direttamente all'interno della propria abitazione, anche in spazi contenuti. Grazie alla filosofia EMOTIONLIFE, il relax e il benessere entrano nella quotidianità, senza dover attendere momenti speciali fuori casa. Le soluzioni proposte reinterpretano le tradizioni internazionali in chiave contemporanea, includendo:

- Hammam e Bagno turco
- Sauna finlandese
- Vasche idromassaggio e Mini piscine
- Docce emozionali
- Cromoterapia ed Aromaterapia

Ogni progetto viene personalizzato in base agli spazi disponibili, integrando tecnologie intuitive e soluzioni innovative per creare ambienti accoglienti e funzionali. Le Home Spa Dfm Italia rappresentano un valore aggiunto per l'abitazione, trasformando ogni momento di relax in un'esperienza rigenerante e sensoriale per il Benessere quotidiano.

# LE NOSTRE SEDI

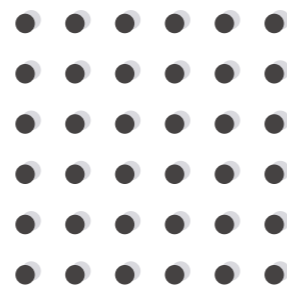


Uniamo Valore concreto ed Innovazione continua per offrire soluzioni che non restano idee, ma diventano risultati tangibili.

 **BODIO LOMNAGO (VA)**



 **MISANO ADRIATICO (RN)**



## Formazione tecnica al servizio dei Professionisti

Da sempre il nostro Gruppo crede fermamente nel valore della formazione come leva strategica per supportare i Professionisti del Settore Piscina. Per questo investiamo costantemente in percorsi formativi tecnici e commerciali, pensati per offrire ai nostri Partner strumenti concreti e un reale vantaggio competitivo.

Oltre alla presentazione delle novità di prodotto introdotte ogni stagione, il nostro obiettivo è condividere strategie, visione e know-how: dalle motivazioni alla base delle nuove tecnologie al loro corretto posizionamento sul mercato, fino alle applicazioni pratiche sul campo.

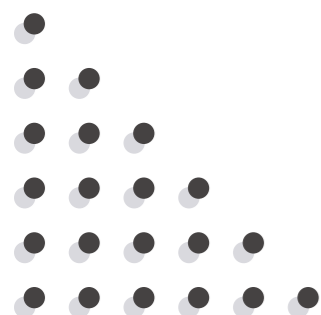
Tutto questo è possibile grazie alle strutture del gruppo presenti sul territorio italiano, dotate di moderne sale corsi e spazi attrezzati con prodotti funzionanti, ideali per un apprendimento concreto ed esperienziale.

Grazie a queste attività, i nostri Partner possono accrescere le proprie Competenze Tecniche e Commerciali, offrendo al Cliente finale un servizio di alto livello, distinguendosi come realtà di eccellenza e valorizzando al massimo la propria professionalità.

Le sessioni formative di DFM Italia & Aquatech Academy sono tenute dallo staff delle due aziende, in base alle specifiche tematiche:

- Product Manager: novità prodotto, tecnologie innovative, applicazioni pratiche, simulazioni di installazione e problem solving.
- Direzione Commerciale: analisi di mercato, trend di settore, posizionamento e strategie commerciali.
- Ufficio Tecnico DFM Italia: approfondimenti normativi (UNI 10637), consulenza impiantistica e supporto tecnico.
- Ufficio Tecnico Aquatech: normative su sicurezza e coperture (UNI 11718), tecnologie proprietarie e brevetti Aquatech.

A completare il percorso formativo, collaboriamo con Relatori, Tecnici Specializzati delle aziende produttrici, Consulenti di rilievo a livello nazionale e internazionale ed Associazioni di Categoria del Settore Piscina, per offrire una formazione sempre aggiornata, autorevole e orientata verso il futuro.



# COME TO



## I NOSTRI CORSI DI FORMAZIONE



**Sono  
concreti e subito  
applicabili**

I corsi DFM Academy non sono teoria fine a sé stessa: ogni contenuto è pensato per essere utilizzato sul campo. Chi partecipa esce con strumenti, idee e soluzioni pratiche da mettere in campo fin da subito.

**Ti fanno  
crescere  
davvero**

Non sono semplici corsi, ma percorsi che aiutano a migliorare competenze, visione e metodo. Che tu sia all'inizio o già esperto, trovi spunti utili per fare uno step in più nella tua professionalità.

**Sono pensati  
da Professionisti  
per Professionisti**

Dietro ai corsi c'è esperienza sul campo: contenuti aggiornati e costruiti su casi reali. Questo significa meno teoria e più valore concreto per chi lavora ogni giorno nel settore.

# INDICE

PAG. 10

# 1

FILTRAZIONE



PAG. 68

# 2

IDROMASSAGGIO &  
GIOCHI D'ACQUA



PAG. 98

# 3

CIRCOLAZIONE  
ABS & INOX



PAG. 122

# 4

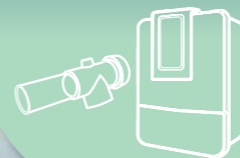
ILLUMINAZIONE



PAG. 134

# 5

DOSAGGIO &  
CONTROLLO



PAG. 182

# 6

STRUTTURE



PAG. 200

# 7

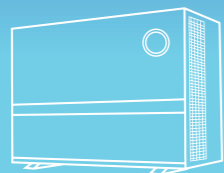
RIVESTIMENTI



PAG. 244

# 8

RISCALDAMENTO



PAG. 258

# 9

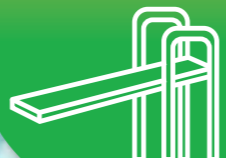
COPERTURE  
PER PISCINE



PAG. 316

# 10

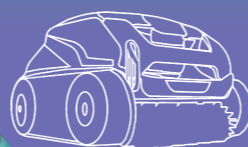
SCALETTE &  
COMPLEMENTI



PAG. 340

# 11

PULIZIA



PAG. 358

# 12

WELLNESS



PAG. 374

# 13

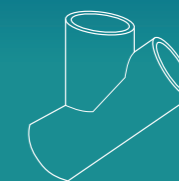
PRODOTTI  
CHIMICI



PAG. 390

# 14

RACCORDERIA



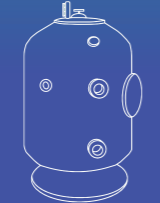
# CAPITOLO

1



# 1

FILTRAZIONE



# SINTESI NORMA UNI 10637/2024

La norma UNI10637/2024 con riferimento all'Atto di Intesa Stato - Regioni del 2003 fornisce una dettagliata classificazione delle piscine e definisce i requisiti di progettazione, costruzione e gestione dei relativi impianti. La suddetta norma si applica a tutte le piscine alimentate con acqua potabile. Di seguito abbiamo cercato di riassumere con una serie di tabelle semplici e chiare la classificazione delle piscine, i tempi di ricircolo ad esse associate e le caratteristiche principali dei filtri utilizzabili, in modo da facilitare la comprensione e l'applicazione.

Le piscine si suddividono in 4 tipologie:

Tipo A: piscine aperte al pubblico o ad un'utenza identificabile, con o senza il pagamento di un biglietto.

- Categoria A1: piscine pubbliche, come quelle comunali.
- Categoria A2: piscine ad uso collettivo, inserite in strutture adibite principalmente ad altre attività ricettive o al servizio della collettività (alberghi, agriturismi, campeggi, palestre, scuole, etc.).
- Categoria A3: piscine per il gioco acquatico.

Tipo B: piscine condominiali, destinate all'uso esclusivo degli abitanti del condominio e dei loro ospiti:

- Categoria B1: Superiori a 4 unità abitative
- Categoria B2: Fino a 4 unità abitative

Tipo C: piscine ad uso riabilitativo e curativo, collocate all'interno di strutture propedeutiche.

CLASSIFICAZIONE PISCINE	ESEMPLIFICAZIONE PER DESTINAZIONE D'USO (ELENCO NON ESAUSTIVO)	CLASSIFICAZIONE SECONDO UNI 10637:2016
PISCINA DI TIPO 1	<ul style="list-style-type: none"> <li>• Piscine pubbliche</li> <li>• Piscine per utilizzo ricreativo</li> </ul>	A/1
	<ul style="list-style-type: none"> <li>• Parchi acquatici</li> </ul>	A/3
PISCINA DI TIPO 2	<ul style="list-style-type: none"> <li>• Piscine di alberghi e Hotel</li> <li>• Piscine di campeggi</li> <li>• Piscine di agriturismi</li> <li>• Piscine di complessi ricettivi extra alberghieri</li> <li>• Piscine di club e circoli aziendali, militari, sportivi...</li> <li>• Piscine di palestre e centri estetici, centri olistici, senza Direzione Sanitaria (o non riconosciuti dal SSN)</li> <li>• Piscine di scuole e convitti</li> </ul>	A/2
	<ul style="list-style-type: none"> <li>• Piscine condominiali</li> </ul>	B
	<ul style="list-style-type: none"> <li>• Piscine di RSA</li> <li>• Piscine terapeutiche (termali e non) con Direzione Sanitaria (o riconosciute dal SSN)</li> </ul>	C
PISCINA DI TIPO 3	<p>Se destinate esclusivamente all'utilizzo seguente:</p> <ul style="list-style-type: none"> <li>• Piscine per tuffi</li> <li>• Piscine per addestramento militare</li> <li>• Piscine per addestramento al salvataggio</li> <li>• Piscine per subacquee</li> </ul>	

Gli impianti di filtrazione devono essere realizzati in modo da garantire un tempo di ricircolo minore o uguale a quello della seguente tabella. I tempi di ricircolo indicati sono valori massimi riferiti a esperienze con punte di frequenza di 1 bagnante ogni 3 m<sup>2</sup> di superficie della piscina. Questi tempi dovrebbero essere ridotti nel caso di piscine a carico di bagnanti elevato come le zone di idromassaggio.

Tempi di ricircolo		Classificazione Piscine Piscina di tipo 1 - 2 - 3
A	Zone per tuffi ed attività subacquee con profondità ≥ 3	6
B	Vasche natatorie con profondità > 1,35 m, omologabili per competizioni ufficiali	4
C	Zona con profondità > 1,35 m, escluse le vasche di ciò al punto B	3
D	Zone con profondità > 0,6 m e ≤ 1,35 m	2,5
E	Zone con profondità > 0,4 m e ≤ 0,6 m	1
F	Zone con profondità ≤ 0,4 m	0,5
G	Vasche da onde	2
H	Zone di ammaraggio acquascivoli*)	1
I	Fiumi/Torrenti con profondità ≤ 0,8 m	1
J	Fiumi/Torrenti con profondità > 0,8 m	2
K	Vasche ad uso riabilitativo	**)
*)	Per le zone di ammaraggio come definite dalla UNI 1069 - 1, il volume al quale applicare il tempo di ricircolo deve essere calcolato considerando la profondità convenzionale di 1 m. In caso di presenza di acquascivoli di tipo particolare (per esempio, con arrivo in catch unit, così come definita nella UNI EN 1069 - 1, o situazioni analoghe) i tempi di ricircolo devono essere adeguatamente ridotti, in funzione dell'utilizzo della struttura. Si applicano i tempi di ricircolo del presente prospetto, fatte salve eventuali restrizioni da definire con la direzione sanitaria in sede di progettazione, in relazione alla destinazione d'uso dell'impianto ed alla tipologia dell'utenza	
**)		

### Caratteristiche per filtri a masse filtranti

OBBLIGO DI PIASTRA DI SEPARAZIONE DELLE MASSE	PRESSIONE DI COLLAUDO	N° MINIMO DI FILTRI UTILIZZABILE	DIAMETRO MINIMO DI FILTRO UTILIZZABILE
PISCINE TIPO A - B - C CON FILTRO Ø > 1000 mm	≥ 1,5 PRESSIONE MASSIMA DI ESERCIZIO CON MINIMO 350 Kpa	PISCINE DI TIPO A: ≥ 2 PISCINE DI TIPO 2 ≤ 100 m <sup>2</sup> : ≥ 1	PISCINE TIPO A: Ø ≥ 500 mm

ALTEZZA E VELOCITÀ MINIMA STRATO FILTRANTE PER FILTRI MONOSTRATO		
PISCINE TIPO A - B - C CON FILTRO Ø ≤ 1000 mm	PISCINE TIPO D CON FILTRO Ø ≤ 1000 mm	PISCINE QUALSIASI TIPO CON FILTRO Ø > 1000 mm
600 mm	400 mm	800 mm
≤ 35 m/h	≤ 40 m/h	≤ 50 m/h

ALTEZZA E VELOCITÀ TOTALE MINIMA DEL RIEMPIMENTO DEI FILTRI A MASSE ETEROGENEE		
Ø FILTRO ≤ 1000 mm	Ø FILTRO ≤ 1000 mm	Ø FILTRO > 1000 mm
ALTEZZA ≥ 400 mm	ALTEZZA ≥ 400 mm	ALTEZZA ≤ 800 mm
≤ 50 m/h	≤ 50 m/h	≤ 50 m/h

### Caratteristiche dei filtri a masse

FILTRI A MASSE PER PISCINE CON Ø < 500 ≤ A 1000	FILTRI A MASSE PER PISCINE CON Ø > 1000
TIPO A CON Ø ≥ 500 E Ø ≤ 1000 mm TIPO B E C CON Ø ≤ 1000 mm TIPO D Possono avere qualsiasi sistema di distribuzione interna dell'acqua che garantisca un flusso uniforme da interessare la totalità delle masse filtranti	TIPO A - B - C CON Ø > 1000 mm Devono essere dotati di sostegno delle masse filtranti e di supporto a piastra o a campana portante il sistema di distribuzione e ripresa
PER TUTTI I FILTRI	
PRESSIONE MASSIMA DI ESERCIZIO 2,5 bar / PRESSIONE DI COLLAUDO 3,75 bar	

### Altezza minima dello strato filtrante filtri monostrato

FILTRI A MASSE PER PISCINE CON Ø ≤ 500 ≤ A 1000	ALTEZZA MINIMA DELLO STRATO FILTRANTE
FILTRI CON Ø ≤ 1000 mm PER PISCINE A - B - C FILTRI CON Ø > 1000 mm	600 mm 800 mm

## FILTRO GREEN

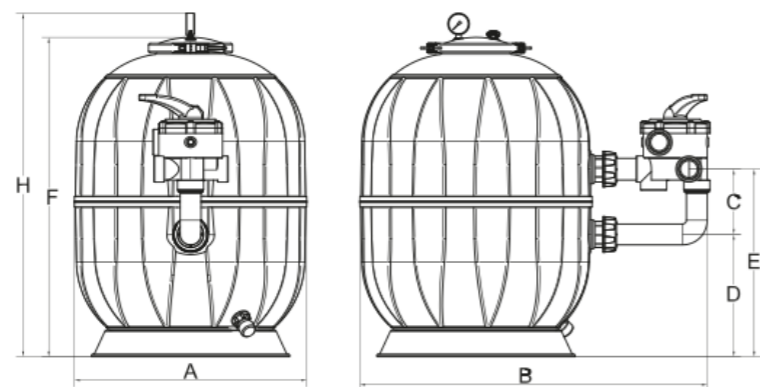


CONFORMITÀ UNI EN 16713 -16582

Realizzato interamente in polipropilene, materiale noto per la sua resistenza chimica e meccanica, assicurando durabilità e affidabilità nel tempo. Il sistema di distribuzione interna a candele garantisce una distribuzione uniforme dell'acqua attraverso il mezzo filtrante, migliorando l'efficienza della filtrazione.

- Basamento di sostegno a doppio anello.
- Pressione di esercizio 1,5 bar.
- Pressione max 4,0 bar.
- Coperchio in PP e Policarbonato.
- Scarico Filtro da 3/4".
- Temperatura di esercizio 5-40°C
- Valvola sei vie inclusa.
- Sabbia non inclusa.

CODICE	DESCRIZIONE	ATTACCHI	PORTATA m³/h	SUPERFICIE DI FILTRAZIONE m²	SABBIA Kg
040128520	FILTRO GREEN Ø 530 -C/VALV	1 1/2"	10	0,21	100
040128640	FILTRO GREEN Ø620 -C/VALV	1 1/2"	14	0,28	150
040128760	FILTRO GREEN Ø790 -C/VALV	2"	22	0,45	250



Dimensioni in mm

CODICE	A	B	C	D	E	F	H
040128520	530	730	150	281	431	735	795
040128640	620	820	150	299	449	770	830
040128760	790	1102	200	360	570	955	1010

CODICE	DESCRIZIONE
040204112	VAL. SEL. SENZA RACCORDI 1" 1/2
040204200	VAL. SEL. SENZA RACCORDI 2"
Ro414010	KIT RACCORDI VAL. SEL 1" 1/2
Ro414011	KIT RACCORDI VAL. SEL 2"

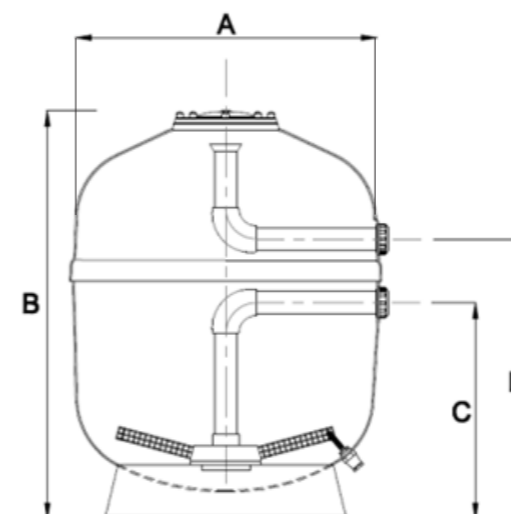


## FILTRO HAYWARD



- Filtro laminato realizzato in poliestere rinforzato di alta qualità.
- Collettore e diffusori ad alta resistenza in PVC e PP.
- Coperchio in ABS Ø 210 con viti inox, manometro e valvola di spurgo dell'aria.
- Tubo drenante per lo scarico dell'acqua.
- Velocità di filtrazione: 50 m³/h/m²
- Pressione massima di lavoro: 2,0 bar.
- Distribuzione a candele
- Valvola sei vie inclusa
- Sabbia non inclusa

CODICE	DESCRIZIONE	ATTACCHI	PORTATA m³/h	SUPERFICIE DI FILTRAZIONE m²	SABBIA Kg
040150500	FILTRO HAYWARD 500 C/V. SEL	1 1/2"	10	0,20	85
040150600	FILTRO HAYWARD 600 C/V. SEL	1 1/2"	14	0,28	150
040150780	FILTRO HAYWARD 780 C/V. SEL	2"	22	0,48	300
040150900	FILTRO HAYWARD 900 C/V. SEL	2"	32	0,64	450



Dimensioni in mm

DESCRIZIONE	A	B	C	D
040150500	500	630	265	425
040150600	600	690	285	445
040150780	780	830	355	560
040150900	900	950	450	655

CODICE	DESCRIZIONE
040208112	VAL. SEL. LAT. HAYWARD 1 1/2" (Ø 500 e 600)
040208200	VAL. SEL. LAT. HAYWARD 2" (Ø 780)
040208201	VAL. SEL. LAT. HAYWARD 2" (Ø 900)



# FILTRO RIVIERA



- Filtro laminato realizzato in resina di poliestere e fibra di vetro
- Ottima finitura esterna in gel-coat.
- Colore filtro: Ral 5018.
- Scarico acqua da 1/4".
- Coperchio nero con viti, apertura 200 mm
- Temperatura massima di esercizio: 50° C
- Distribuzione a candele
- Pressione massima 2,5 bar
- Valvola sei vie non inclusa
- Sabbia non inclusa

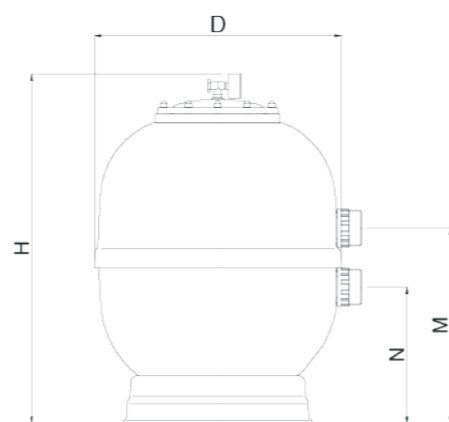


Coperchio nero

CODICE	DESCRIZIONE	ATTACCHI	PORTATA m³/h	SUPERFICIE DI FILTRAZIONE m²	SABBIA kg
040160500	FILTRO RIVIERA Ø500	1 ½"	9,5	0,19	95
040160600	FILTRO RIVIERA Ø600	1 ½"	15	0,30	125
040160750	FILTRO RIVIERA Ø750	2"	22	0,44	290
040160900	FILTRO RIVIERA Ø900	2"	32	0,64	500

Dimensioni in mm

CODICE	D	H	M	N
040160500	500	770	415	290
040160600	600	850	455	330
040160750	750	945	555	325
040160900	900	1050	600	390



OPTIONAL  
Kit coperchio TRASP.D.220



CODICE	DESCRIZIONE
Ro415001	KIT COPERCHIO TRASP.D.220

CODICE	DESCRIZIONE
040202112	VAL. SEL. LATERALE CON RACC. 1 1/2
040202200	VAL. SEL. LATERALE CON RACC. 2



## FILTRO POWERLINE ATTACCO SUPERIORE



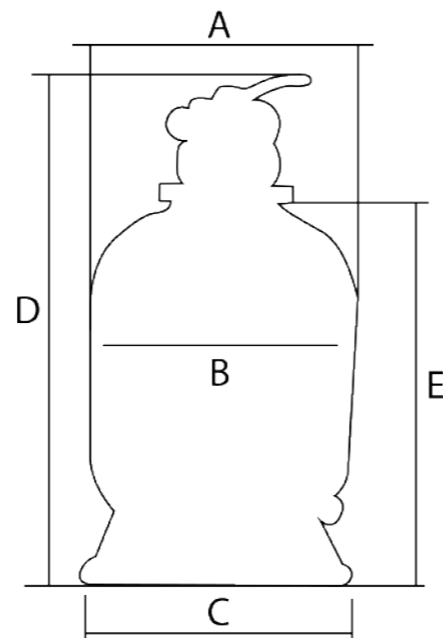
### ATTACCO TOP

- Filtrazione da 40 a 50 micron.
- Filtro in polietilene soffiato ad alta densità. Materiale ad alta resistenza.
- Funzionano con qualsiasi materiale filtrante granulare: sabbia, zeolite, vetro, ecc.
- Pressione massima di esercizio 2,4 bar.
- Carica filtrante consigliata: granulometria (0,4 - 0,8 mm).
- Base iniettata.
- Serbatoio in materiale anticorrosione.
- Distribuzione a candele
- Valvola a sei vie inclusa
- Sabbia non inclusa

CODICE	DESCRIZIONE	ATTACCHI	PORTATA m <sup>3</sup> /h	SUPERFICIE DI FILTRAZIONE m <sup>2</sup>	SABBIA KG
040149350	FILTRO PWL TOP ø 350	1" ½	5	0,10	25
040149400	FILTRO PWL TOP ø 400	1" ½	6	0,12	50
040149500	FILTRO PWL TOP ø 500	1" ½	10	0,20	100
040149600	FILTRO PWL TOP ø 600	1" ½	14	0,28	150

### Dimensioni in mm

CODICE	A	B	C	D	E
040149350	369	359	369	808	548
040149400	401	391	371	858	598
040149500	511	500	521	989	729
040149600	612	594	521	1097	837



## FILTRO POWERLINE ATTACCO LATERALE



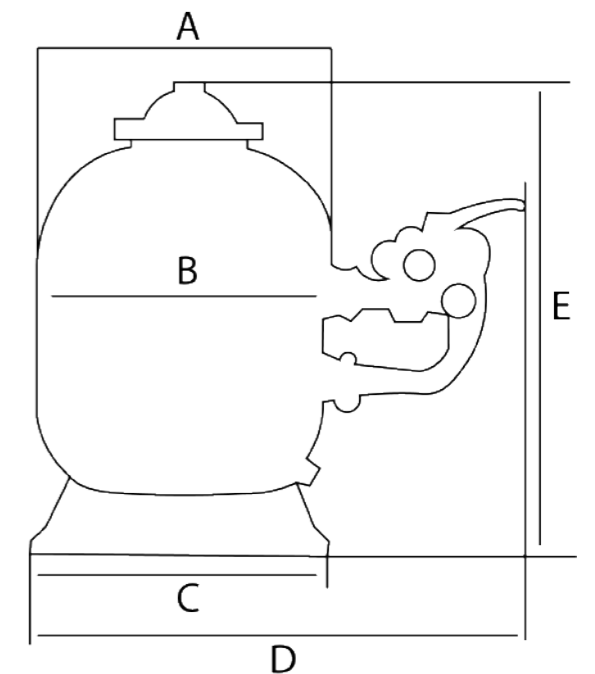
### ATTACCO LATERALE

- Filtrazione da 40 a 50 micron.
- Filtro in polietilene soffiato ad alta densità. Materiale ad alta resistenza.
- Funzionano con qualsiasi materiale filtrante granulare: sabbia, zeolite, vetro, ecc.
- Pressione massima di esercizio 2,4 bar.
- Carica filtrante consigliata: granulometria (0,4 - 0,8 mm).
- Base iniettata.
- Serbatoio in materiale anticorrosione.
- Distribuzione a candele
- Valvola a sei vie inclusa
- Sabbia non inclusa.

CODICE	DESCRIZIONE	ATTACCHI	PORTATA m <sup>3</sup> /h	SUPERFICIE DI FILTRAZIONE m <sup>2</sup>	SABBIA KG
040149501	FILTRO PWL Ø 500 C/VAL. LAT.	1" ½	10	0,20	100
040149601	FILTRO PWL Ø 600 C/VAL. LAT.	1" ½	14	0,28	150

### Dimensioni in mm

CODICE	A	B	C	D	E
040149501	510	498	521	825	810
040149601	612	594	521	875	920



# MONOBLOCCO HAYWARD



Il sistema di filtrazione Hayward® POWERLINE è uno strumento professionale creato appositamente per la manutenzione delle piscine fuori terra.

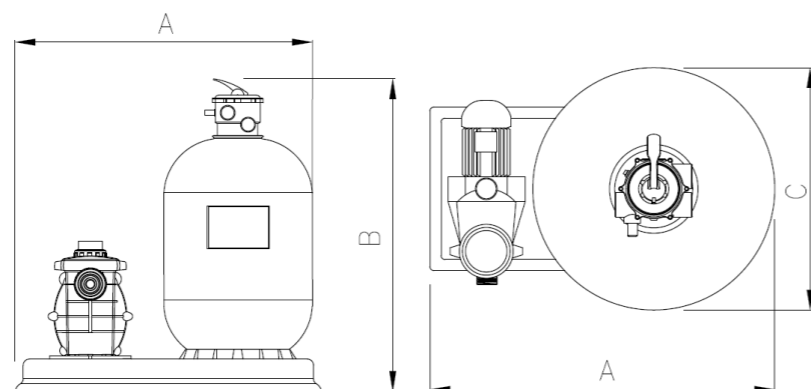
- Corpo base unico in ABS iniettato.
- Pompa Powerline e relativo filtro a sabbia top realizzato in polietilene estruso ad alta densità.
- Cavo e spina schuko compresi.
- Valvola VariFloTM 6 posizioni con manometro inclusa.
- Sabbia non inclusa.

CODICE	DESCRIZIONE	ATTACCHI Ø	PORTATA m³/h	POMPA CV	SUPERFICIE DI FILTRAZIONE m²	SABBIA KG	
040147350	MONOBLOCCO TOP ø 350	38	4	0,25	0,10	25	IE2✓
040147400	MONOBLOCCO TOP ø 400	38	6	0,50	0,12	50	IE2✓
040147500	MONOBLOCCO TOP ø 500	38	8	0,50	0,18	75	IE2✓
040147501	MONOBLOCCO TOP ø 500	38	10	0,75	0,27	100	IE2✓
040147600	MONOBLOCCO TOP ø 600	38	14	1,00	0,32	150	IE2✓
R0413005	TUBO SPIRALATO	--	--	--	--	--	IE2✓

NB: La maggior parte delle nostre pompe passa già ai motori IE2. Per alcuni codici, abbiamo ancora scorte di pompe con motori IE1 e le spediremo fino a fine scorte.

### Dimensioni in mm

CODICE	A	B	C
040147350	756	810	405
040147400	756	868	405
040147500	806	1000	500
040147501	806	1000	500
040147600	855	1106	600



# VALVOLE SELETRICI



### SENZA KIT DI CONNESSIONE

CODICE	DESCRIZIONE	ATTACCHI
040204112	VAL. SEL. LAT. SENZA RACCORDI	1" ½
040204200	VAL. SEL. LAT. SENZA RACCORDI	2"

Compatibile con filtro GREEN e con qualsiasi filtro con attacchi metrici



### CON KIT DI CONNESSIONE

040202112	VAL. SEL. LAT. CON RACCORDI	1" ½
040202200	VAL. SEL. LAT. CON RACCORDI	2"
040202212	VAL. SEL. LAT. CON RACCORDI	2" ½

Compatibile con filtro RIVIERA.



### SENZA KIT DI CONNESSIONE

040201050	VAL. SEL. LAT SENZA RACCORDI	50 x 1" ½
040201063	VAL. SEL. LAT SENZA RACCORDI	63 x 2"
040202300	VAL. SEL. LAT. SENZA RACCORDI	3"

Compatibile con qualsiasi filtro con attacchi metrici



### SERIE HAYWARD

040210112	VAL. SEL. TOP HAYWARD SENZA RACCORDI	1 ½"
040210200	VAL. SEL. TOP HAYWARD SENZA RACCORDI	2"

Compatibile con filtri POWERLINE e PRO-SERIES.



040209112	VAL. SEL. LAT. PWL CON RACCORDI	1 ½"
040209200	VAL. SEL. LAT. PWL CON RACCORDI	2"

Compatibile con filtri POWERLINE e PRO-SERIES.



040208112	VAL. SEL. LAT. HAYWARD (ø 500 e 600)	1 ½"
040208200	VAL. SEL. LAT. HAYWARD (ø 780)	2"
040208201	VAL. SEL. LAT. HAYWARD (ø 900)	2"

Compatibile con filtri laminati HAYWARD.

- Con raccordi di connessione.



040211112	VAL. SEL. FILTRO PRO GRID CON RACCORDI	1" ½
040211200	VAL. SEL. FILTRO PRO GRID CON RACCORDI	2"

Compatibile con filtri PRO GRID A DIATOMEE.

COMPONI IL TUO LOCALE TECNICO

COMPONI IL TUO LOCALE TECNICO

LOCALE TECNICO	TIPO CONNESS. EL.	TIPO DI LOCALE TECNICO	TIPO FILTRO	DIAM. FILTRO	TIPO POMPA <small>Le pompe indicate sono monofase. Per versioni trifase, contattare l'Ufficio Tecnico</small>	POTENZA POMPA	N° MANDATE	N° ASPIRAZIONI		
LOCALE TECNICO	MONO	 Mini Ischia	GREEN			Prime	1/2 Hp	Ø50 mm	Ø50 mm	
			FILTRO GREEN - Ø 530 -C/VALV 1"1/2	530			3/4 Hp			
			FILTRO GREEN - Ø620 -C/VALV 1"1/2	620			1 Hp			
		FILTRO GREEN - Ø760 -C/VALV 2"	760	1,5 Hp	 Powerline	1/2 Hp	Ø63 mm	Ø63 mm		
		HAYWARD				FILTRO HAYWARD - D500 C/VALV.SEL. 1 1/2			500	3/4 Hp
		FILTRO HAYWARD - D600 C/VALV.SEL. 1 1/2	600			1 Hp				
	FILTRO HAYWARD - D.780 C/VALV. SEL. 2	780	1,5 Hp							
	FILTRO HAYWARD - D.900 C/VALV. SEL. 2	900	 K-Flo	1/2 Hp	N°__	N°__				
				3/4 Hp						
				1 Hp						
	TRI	 Ischia da 22	 Ischia da 33	RIVIERA			K-Flo	1/2 Hp	Ø75 mm	Ø75 mm
				FILTRO RIVIERA - D. 500 *COMPENSIVO DI VALVOLA	500			1,5 Hp		
				FILTRO RIVIERA - D. 600 *COMPENSIVO DI VALVOLA	600			2 Hp		
		FILTRO RIVIERA - D. 750 *COMPENSIVO DI VALVOLA	750	 InverEco	3 Hp	N°__	N°__			
		FILTRO RIVIERA - D. 900 *COMPENSIVO DI VALVOLA	900		1 Hp					
					1,5 Hp					
	 Ischia Piatto da 33	 CARTUCCIA HAIWARD	FILTRO SWIMCLEAR 20 MC/H	20	 InverHero	1 Hp 1,5 Hp 2 Hp 2,5 Hp	Ø90 mm	Ø90 mm		
			FILTRO SWIMCLEAR 25 MC/H	25						
FILTRO SWIMCLEAR 30 MC/H			30							

SU RICHIESTA SI REALIZZANO ASSEMBLATI COME DA INDICAZIONI DEL CLIENTE

LAVORAZIONI SUPPLEMENTARI POZZETTI ASSEMBLATI

040400001 MONTAGGIO Q.E.

040400002 MONTAGGIO TRASFORMATORE X FARI

LAVORAZIONI SUPPLEMENTARI POZZETTI ASSEMBLATI

040400005 MONTAGGIO ACCESSORIO DISINFEZIONE D.50

040400007 INSTALLAZIONE BY-PASS - D.50 - c/n° 3 valv. a sfera

040400008 INSTALLAZIONE BY-PASS - D.63 - c/n° 3 valv. a sfera

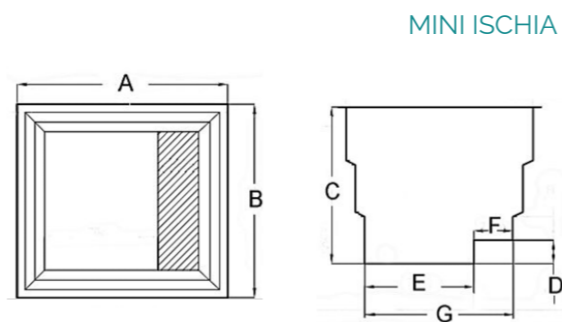
040400009 MONTAGGIO ACCESSORIO DISINFEZIONE D.63

Nota: alcune combinazioni potrebbero non essere compatibili, rivolgiti al tuo referente commerciale od al nostro ufficio tecnico per maggiori informazioni

## LOCALI TECNICI IN VETRORESINA



- Realizzato in vetroresina.
- Completo di coperchio.



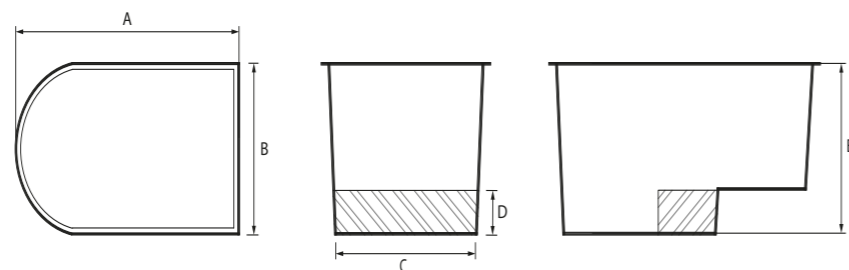
A	B	C	D	E	F	G
1300	1190	1000	150	700	250	950

MINI ISCHIA

CODICE	DESCRIZIONE
040401016	LOC. TECNICO DOPPIA PROFONDITÀ MINI ISCHIA 8 -15 MC



- Realizzato in vetroresina.
- Completo di coperchio ad apertura con pistone pneumatico e cerniere.
- Versione da 33 mc disponibile sia doppia profondità che fondo piatto.
- Per impianti pluriaccessoriati o per doppio gruppo filtrante.

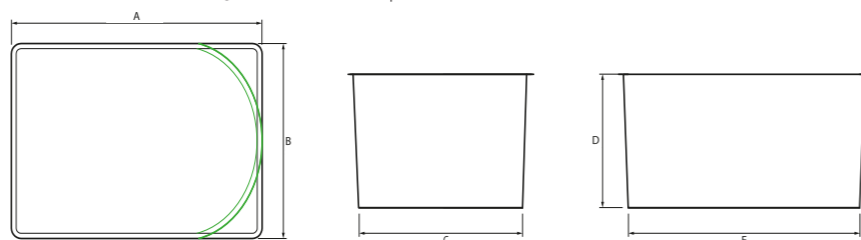


CODICE	DESCRIZIONE	A	B	C	D	E
040401022	LOC. TECNICO DOPPIA PROF. ISCHIA 15-22 M <sup>3</sup>	1740	1200	1000	200	970
040401033	LOC. TECNICO DOPPIA PROF. ISCHIA 33 M <sup>3</sup>	2020	1260	1060	270	1040
040402033	LOC. TECNICO DOPPIA PROF. ISCHIA 44 M <sup>3</sup>	2300	1590	1390	300	1150

ISCHIA PIATTO



- Realizzato in vetroresina.
- Completo di coperchio.
- Versione da 33 m<sup>3</sup> e 50 m<sup>3</sup> con fondo piatto.



CODICE	DESCRIZIONE	A	B	C	D	E
040401L33	LOC. TECNICO FONDO PIATTO 33 M <sup>3</sup>	2020	1260	1060	1040	1800
040401050	LOC. TECNICO FONDO PIATTO 50 M <sup>3</sup>	2600	1900	1700	1300	2400

## COLLETTORI



CON VALVOLA

- Tubo in PVC rigido Ø 140 PN20.
- Attacco laterale Ø 110 F.

INCOLLAGGIO	VALVOLA Ø 50	VALVOLA Ø 63
DESCRIZIONE	CODICE	CODICE
COLLETTORE Ø 140-3 USCITE ATT. POST. 2"	040502003	04050500038*
COLLETTORE Ø 140-4 USCITE ATT. POST. 2"	040502004	0405050001*
COLLETTORE Ø 140-5 USCITE ATT. LAT. Ø 110	040502005	04050500033
COLLETTORE Ø 140-6 USCITE ATT. LAT. Ø 110	040502006	040505000101
COLLETTORE Ø 140-7 USCITE ATT. LAT. Ø 110	040502007	04050500086
COLLETTORE Ø 140-8 USCITE ATT. LAT. Ø 110	040502008	04050500015
COLLETTORE Ø 140-9 USCITE ATT. LAT. Ø 110	040502009	040505000102
COLLETTORE Ø 140-10 USCITE ATT. LAT. Ø 110	040502010	040505000107
COLLETTORE Ø 140-11 USCITE ATT. LAT. Ø 110	040502011	Su richiesta
COLLETTORE Ø 140-12 USCITE ATT. LAT. Ø 110	040502012	Su richiesta

interasse uscita 150 mm

interasse uscita 180 mm

\*attacco laterale d. 110



VERSIONE FILETTATA

CODICE	DESCRIZIONE
050412112	COLLARE GRIGIO PVC 1" 1/2
050412200	COLLARE GRIGIO PVC 2"

CODICE	DESCRIZIONE
040505000	COLLETTORE SPECIALE

# FILTRO RIVIERA UNI



### ALTO RENDIMENTO

Filtro ad alto rendimento con letto filtrante 0,8 m per un elevato grado di filtrazione. Ideale per l'utilizzo in piscine pubbliche e residenziali.

- Realizzato in resina poliestere e fibra di vetro.
- Ottima finitura esterna ed interna con gel-coat.
- Coperchio in plastica iniettata con bulloni.
- Sfiato Aria e Scarico sabbia da 1/4".
- Dotato di candelette e collettori da 1" e diffusore in plastica inalterabile.
- Dotato di manometro, scarico acqua e scarico aria.
- Pressione massima di esercizio: 2,5 Bar
- Temperatura massima di esercizio: 50°C.
- Valvola sei vie non inclusa
- Sabbia non inclusa.

### CONFORMITA' UNI 10637 / 2024 UNI EN 16713-1



Coperchio nero

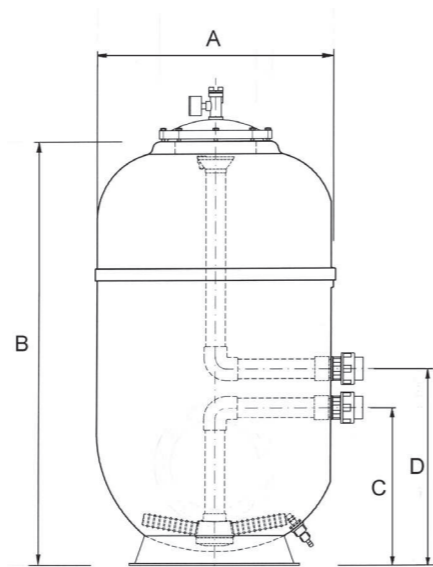
CODICE	DESCRIZIONE	ATTACCHI	PORTATA m³/h			SABBIA CARICO kg		Letto H mm
			V=35 m/h	V=40 m/h	V=50 m/h	04-08	1-2	
040161500	FILTRO RIVIERA AR Ø500	1 1/2"	6,65	7,6	9,5	150	15	800
040161600	FILTRO RIVIERA AR Ø600	1 1/2"	9,8	11,2	15	240	35	800
040161750	FILTRO RIVIERA AR Ø750	2"	14,7	16,8	22	450	65	800
040161900	FILTRO RIVIERA AR Ø900	2"	22,7	26	32	540	135	800

### Dimensioni in mm

CODICE	A	B	C	D	E
040161500	550	1350	475	600	125
040161600	650	1370	480	605	125
040161750	800	1410	425	655	230
040161900	950	1600	610	840	230

### SUPERFICE DI FILTRAZIONE m²

FILTRO ø	SUPERFICE DI FILTRAZIONE m²
ø500	0,19
ø600	0,30
ø750	0,44
ø900	0,64



### OPTIONAL

Kit coperchio TRASP.D.220

CODICE	DESCRIZIONE
Ro415001	KIT COPERCHIO TRASP.D.220

CODICE	DESCRIZIONE
040202112	VAL. SEL. LATERALE CON RACC. 1 1/2
040202200	VAL. SEL. LATERALE CON RACC. 2



# FILTRO RIVIERA UNI CON APERTURA LATERALE



### ALTO RENDIMENTO - CON APERTURA LATERALE 200 MM

Filtro ad alto rendimento con letto filtrante 0,8 m per un elevato grado di filtrazione. Ideale per l'utilizzo in piscine pubbliche e residenziali.

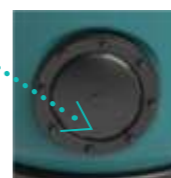
- Realizzato in resina poliestere e fibra di vetro.
- Ottima finitura esterna ed interna con gel-coat.
- Coperchio in plastica iniettata con bulloni.
- Sfiato Aria e Scarico sabbia da 1/4".
- Dotato di candelette e collettori da 1" e diffusore in plastica inalterabile.
- Dotato di manometro, scarico acqua e scarico aria.
- Pressione massima di esercizio: 2,5 Bar
- Temperatura massima di esercizio: 50°C.
- Valvola sei vie non inclusa
- Sabbia non inclusa.

### CONFORMITA' UNI 10637 / 2024 UNI EN 16713-1



Coperchio nero

CODICE	DESCRIZIONE	ATTACCHI	PORTATA m³/h			SABBIA CARICO kg		Letto H mm
			V=35 m/h	V=40 m/h	V=50 m/h	04-08	1-2	
040162500	FILTRO RIVIERA AR Ø500	1 1/2"	6,65	7,6	9,5	150	15	800
040162600	FILTRO RIVIERA AR Ø600	1 1/2"	10,5	12	15	240	35	800
040162750	FILTRO RIVIERA AR Ø750	2"	15,4	17,6	22	450	65	800
040162900	FILTRO RIVIERA AR Ø900	2"	22,4	25,6	32	540	135	800



Apertura lat. d. 200 mm

### Dimensioni in mm

CODICE	A	B	C	D	E
040161500	550	1350	475	600	125
040161600	650	1370	480	605	125
040161750	800	1410	425	655	230
040161900	950	1600	610	840	230

### SUPERFICE DI FILTRAZIONE m²

FILTRO ø	SUPERFICE DI FILTRAZIONE m²
ø500	0,19
ø600	0,30
ø750	0,44
ø900	0,64

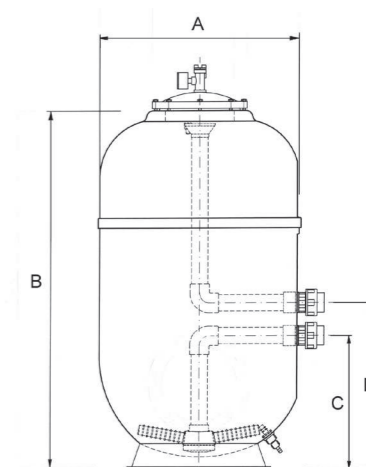


### OPTIONAL

Kit coperchio TRASP.D.220

CODICE	DESCRIZIONE
Ro415001	KIT COPERCHIO TRASP.D.220

CODICE	DESCRIZIONE
040202112	VAL. SEL. LATERALE CON RACC. 1 1/2
040202200	VAL. SEL. LATERALE CON RACC. 2



# FILTRO BOBINATO CRETA



CONFORMITÀ  
UNI 10637 / 2024



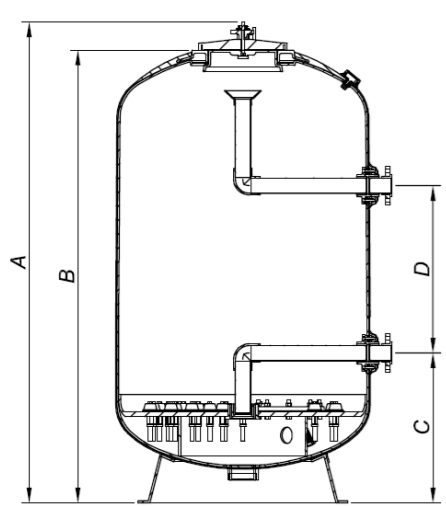
LETTO FILTRANTE 1,00 M

Filtro bobinato in poliestere rinforzato e fibra di Vetro con piastra e ugelli ad alta prestazione.

- Coperchio superiore 420x335 mm.
- Sfiato aria, scarico acqua 1", scarico sabbia Ø 63 -90.
- Attacchi flangiati.
- Pressione di esercizio da 0,5 a 2 bar
- Pressione massima di esercizio: 2,5 bar.
- Temperatura massima di lavoro: 50°C - 122°F.
- Su richiesta realizzazione con pressione di esercizio a 4 / 6 / 9 bar.
- Per i filtri a partire dal Ø 2500 previsti costi di trasporto addizionali.
- Passo d'uomo laterale, visore spia, manometro inclusi.



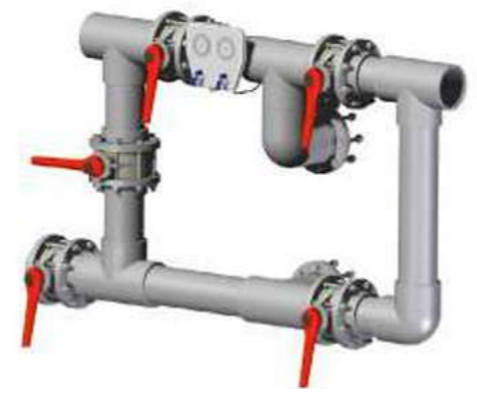
CODICE	PORTATA m³/h	FLANGIA	DIMENSIONI				SUPERFICIE DI FILTRAZIONE m²	PESO kg	
			mm	A	B	C			D
	ø	V=35m/h							
040105050	1050	30	75	2259	2132	675	820	0,86	215
040105200	1200	39	90	2330	2190	725	810	1,13	245
040107400	1400	54	110	2304	2177	735	815	1,54	310
040105600	1600	70	110	2399	2272	780	850	2,01	370
040105800	1800	89	125	2430	2290	810	800	2,54	425
040107000	2000	110	140	2476	2350	810	800	3,14	495
040105500	2500	172	200	2700	2560	1080	550	4,90	875



**MASSE FILTRANTI  
SABBIA QUARZIFERA**

Ø	(kg)	
mm	0,4-0,8	1-2
1050	1150	150
1200	1525	175
1400	2075	250
1600	2725	325
1800	3450	375
2000	4250	475
2500	6625	750

# BATTERIE MANUALI FRONTALI A 5 VALVOLE



BATTERIE AUTOMATICHE  
su richiesta



CODICE	DESCRIZIONE
040701075	BATTERIA 5 VALVOLE A FARFALLA Ø 75
040701090	BATTERIA 5 VALVOLE A FARFALLA Ø 90
040701110	BATTERIA 5 VALVOLE A FARFALLA Ø 110
040701125	BATTERIA 5 VALVOLE A FARFALLA Ø 125
040701140	BATTERIA 5 VALVOLE A FARFALLA Ø 140
040701160	BATTERIA 5 VALVOLE A FARFALLA Ø 160
040701200	BATTERIA 5 VALVOLE A FARFALLA Ø 200

Batteria di valvole in PVC PN10 completa di valvole a farfalla.

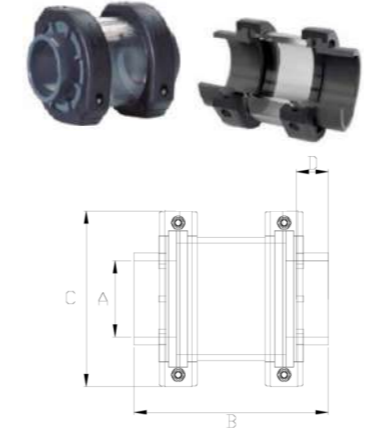
**SUPPORTI A PARETE PER BATTERIA**

CODICE	DESCRIZIONE
040703075	PER TUBO Ø 75
040703090	PER TUBO Ø 90
040703110	PER TUBO Ø 110
040703125	PER TUBO Ø 125
040703140	PER TUBO Ø 140
040703160	PER TUBO Ø 160
040703200	PER TUBO Ø 200

Fornito a coppia.  
SUPPORTI PER BATTERIA

CODICE	DESCRIZIONE
040702185	BARRA ZINCATA DA H1,85 M
040702230	BARRA ZINCATA DA H2,30 M

# VETRO SPIA CONTROLAVAGGIO - NETVIC SYSTEM



CODICE	DESCRIZIONE	A	B	C	D
040605040	VETRO SPIA Ø 50	50	176	125	31
040605050	VETRO SPIA Ø 63	63	150	125	36
040605060	VETRO SPIA Ø 75	75	200	125	42
040605080	VETRO SPIA Ø 90	90	240	203	52
040605100	VETRO SPIA Ø 110	110	256	203	62
040605110	VETRO SPIA Ø 125	125	284	203	70
040605125	VETRO SPIA Ø 140	140	297	251	75
040605150	VETRO SPIA Ø 160	160	317	251	86
040605200	VETRO SPIA Ø 200	200	446	251	107

# OPTIONAL FILTRI BOBINATI



CODICE	DESCRIZIONE
040604000	PANNELLO MANOMETRO 4 bar
040605006	SFIATO ARIA AUTOMATICO 1"

## MASSE FILTRANTI



### VITRUM

Perché usare il vetro?

- materiale filtrante composto da vetro riciclato e tritato;
- la carica elettrica leggermente negativa gli permette di trattenere più facilmente particelle metalliche come ferro e manganese;
- capacità di filtraggio dai 2 ai 15 micron a seconda della granulometria;
- manutenzione semplificata grazie alla minore probabilità di intasamento e compattamento, con riduzione dei tempi di controlavaggio, maggiore durata del filtro e risparmio d'acqua a lungo termine.

CODICE	DESCRIZIONE	GRANULOMETRIA mm	IMBALLO SU BANCALE
0410VT000	VETRO FILTRANTE	0,4 - 0,8	63 pz
0410VT002	VETRO FILTRANTE	0,9 - 2,0	63 pz
0410VT003	VETRO FILTRANTE	3 - 5	63 pz



### SABBIA QUARZIFERA

- Sabbie di quarzo naturali, non frantumate.
- Forma del grano arrotondata.
- Contiene oltre il 70% di silicio (Si O<sub>2</sub>).
- Esenti da inquinanti quali gesso, anidride, silice amorfa, miche, sostanze organiche vegetali, argillose e/o friabili.
- Confezionato in sacchi da 25 kg.

CODICE	DESCRIZIONE	GRANULOMETRIA mm	IMBALLO SU BANCALE
041000100	SABBIA QUARZIFERA	0,4 - 0,8	40 pz
041000200	SABBIA QUARZIFERA	1 - 2	63 pz
041000300	SABBIA QUARZIFERA	3 - 5	63 pz



### DIATOMEI

- Farina fossile derivante dalla lavorazione di diatomee purissime.
- L'elevato grado di purezza del prodotto permette il suo utilizzo su tutti i sistemi di filtraggio a diatomee.
- Sacco da 25 kg.

CODICE	DESCRIZIONE
041000500	DIATOMEI

## MASSE FILTRANTI



### WATER-ZEO

PARTICELLE INTER-CRISTALLINE A BASE DI ZEOLITE CLINOPTILOLITE NATURALE.

Avanzato materiale con prestazioni superiori ai tradizionali mezzi filtranti, con un'elevata superficie ed un'alta porosità per la ritenzione del materiale particolato (< 5 µm).

Grazie alla presenza di cavità nella struttura cristallina e ad un'elevata quantità di pori interni, trattiene efficacemente i contaminanti, permettendo di raggiungere livelli qualitativi notevoli sulla qualità non solo fisica, ma anche chimica dell'acqua, a livello di gestione di impianti pubblici, piscine private e ad uso promiscuo, fino alle spa.

- Efficiente processo di "scambio ionico" grazie ad una struttura chimicamente ATTIVA composta da calcio, magnesio e ioni sodio che possono sostituire sostanze inquinanti come l'ammonio (NH<sub>4</sub><sup>+</sup>).
- Ritenzione delle particelle più fini (< 5 µm).
- Permette flussi di filtrazione più elevati.
- Elevato risparmio sui costi dell'acqua e trattamenti chimici di mantenimento, grazie alla riduzione della frequenza di controlavaggio (fino al 50% o più).
- Il meccanismo di scambio ionico riduce l'utilizzo di cloro fino al 30%.
- Riduzione dell'utilizzo di disinfettanti e di sostanze chimiche per il controllo del pH.
- Riduzione consumo elettrico grazie ad una minore presenza di particolato che migliora il flusso dell'acqua.
- In impianti con elettrolisi a sale, il consumo di elettricità si riduce ulteriormente, garantendo una maggior durata della cella elettrolitica.
- Particelle colloidali efficacemente trattenute, per una filtrazione ottimale della piscina.
- Confezionato in sacchi da 25 kg.
- Si raccomanda di effettuare un controlavaggio al primo utilizzo.

CODICE	DESCRIZIONE	GRANULOMETRIA mm
041000600	WATER-ZEO	0,4 - 1,0



Un cucchiaino di WATER-ZEO ha una superficie pari a quella di un campo da calcio!

### SPECIFICHE TECNICHE

PUNTO DI FUSIONE	1300°C
DENSITA'	0,98 Kg/l
SUPERFICIE	40 m <sup>2</sup> /g
COLORE	VERDE CHIARO
GRANULOMETRIA	0,4 - 1,0 mm
PH	7,6
CSC	1,56 mol · Kg <sup>-1</sup>
PORTATA DI FILTRAZIONE	da 10 a 40 m <sup>3</sup> /m <sup>2</sup> /h
TASSO DI CONTROLAVAGGIO	da 25 a 35 m <sup>3</sup> /m <sup>2</sup> /h
PRESSIONE DI CONTROLAVAGGIO	1 BAR
ESPANSIONE DEL FILTRO IN CONTROLAVAGGIO	dal 20 al 30%

## FILTRO A CARTUCCIA LORENZO

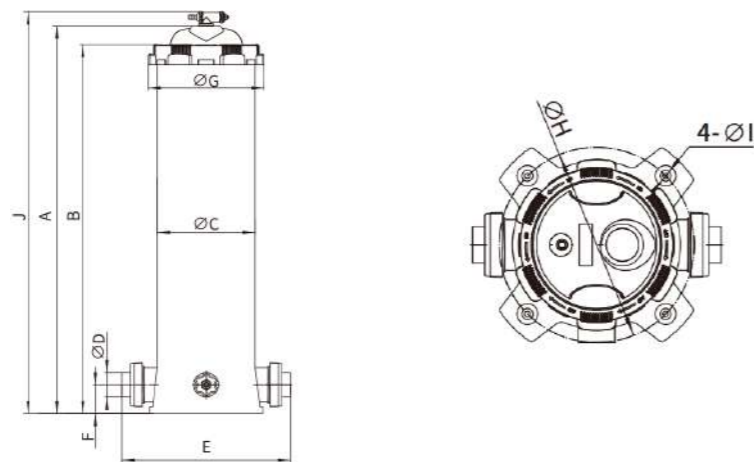


Filtro a cartuccia singola per piscine domestiche con acqua dolce o salata. Corpo cilindrico in polipropilene con chiusura a ghiera per la manutenzione del filtro interno. Manometro e valvola di spurgo incluse nel coperchio. La cartuccia filtrante è inclusa.

**CARATTERISTICHE TECNICHE**

- Cartuccia singola con capacità filtrante < 50 micron
- Raccordi ad incollaggio da 50 mm
- Pressione Max. di esercizio: 3 Bar
- Temperatura Max di esercizio 40°C
- Valvola di scarico laterale 1/2"

CODICE	DESCRIZIONE
040106005	FILTRO A CARTUCCIA LORENZO - 5 M <sup>3</sup> /H
040106010	FILTRO A CARTUCCIA LORENZO - 10 M <sup>3</sup> /H



CODICE	SUPEFCIE FILTRANTE m <sup>2</sup>	PORTATA* M <sup>3</sup> /H	DIMENSIONI IN MM									
			A	B	øC	øD	E	F	øG	øH	øI	J
040106005	2.3	4.6	426	381	235	50	402	69	280.5	316	8.5	460
040106010	4.7	9.4	675	630	235	50	402	69	280.5	316	8.5	709



**CARTUCCE DI RICAMBIO**

CODICE	DESCRIZIONE
Ro410053	CARTUCCIA X FILTRO LORENZO - 5 M <sup>3</sup> /H
Ro410054	CARTUCCIA X FILTRO LORENZO - 10 M <sup>3</sup> /H

## FILTRO A CARTUCCIA CESARE

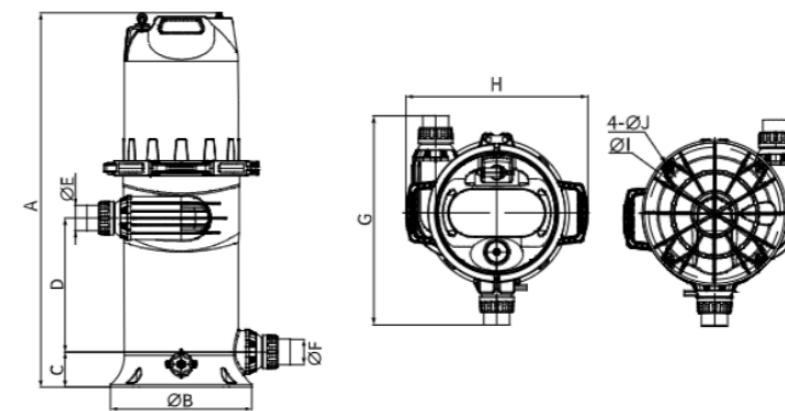


Filtro a cartuccia singola per piscine domestiche con acqua dolce o salata. Corpo cilindrico in polipropilene con chiusura a ghiera per la manutenzione del filtro interno. Manometro e valvola di spurgo incluse nel coperchio. La cartuccia filtrante è inclusa.

**CARATTERISTICHE TECNICHE**

- Cartuccia singola con capacità filtrante < 20 micron
- Raccordi ad incollaggio da 50 o 63 mm
- Pressione Max. di esercizio: 3 Bar
- Temperatura Max di esercizio 40°C
- Valvola di scarico laterale 1/2"

CODICE	DESCRIZIONE
040108019	FILTRO A CARTUCCIA CESARE - 19 mc/h
040108028	FILTRO A CARTUCCIA CESARE - 28 mc/h
040108034	FILTRO A CARTUCCIA CESARE - 34 mc/h



CODICE	SUPEFCIE FILTRANTE m <sup>2</sup>	PORTATA* M <sup>3</sup> /H	DIMENSIONI IN MM									
			A	øB	C	D	øE	øF	G	H	I	J
040108019	9.3	18.6	769	317	93	353	50/63	50/63	537	469	338	75
040108028	14	28	861	317	93	353	50/63	50/63	537	469	338	75
040108034	18.6	34	988	317	93	353	50/63	50/63	537	469	338	75

\*Portata calcolata AV= 2 m/h



**CARTUCCE DI RICAMBIO**

CODICE	DESCRIZIONE
Ro410050	CARTUCCIA X FILTRO CESARE - 19 mc/h
Ro410051	CARTUCCIA X FILTRO CESARE - 28 mc/h
Ro410052	CARTUCCIA X FILTRO CESARE - 34 mc/h

## FILTRO A CARTUCCIA STARCLEAR



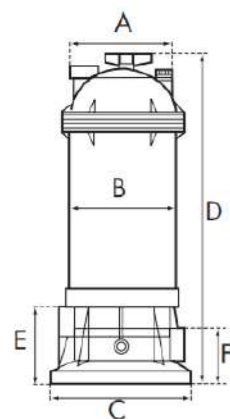
Il filtro a cartuccia Hayward® STARCLEAR permette di ottenere un grado di filtrazione maggiore rispetto ad un filtro a sabbia, mantenendo l'acqua limpida e riducendo l'uso di prodotti chimici.

- Ultra filtrazione (20-25 micron).
- Facile manutenzione: solo un elemento filtrante da pulire.
- Facile installazione: non necessita di valvola selettiva.
- Dimensioni contenute: possibilità di installazioni in piccoli spazi.
- Manometro di controllo pressione incassato sul coperchio.
- Pressione di esercizio da 0,5 a 1,3 bar.
- Pressione massima di esercizio 3,45 bar.
- Temperatura massima di esercizio 40°C.
- Adatto per spa e piscine residenziali di piccole dimensioni.



CODICE	DESCRIZIONE	ATTACCHI	PORTATA m <sup>3</sup> /h	SUPERFICIE DI FILTRAZIONE m <sup>2</sup>
040148206	FILTRO STAR CLEAR	1"1/2	6	2,3
040148211	FILTRO STAR CLEAR	1"1/2	11	4,6
040148220	FILTRO STAR CLEAR- PLUS	2"	20	8,4
040148227	FILTRO STAR CLEAR- PLUS	2"	27	11,2
040148240	FILTRO STAR CLEAR- PLUS	2"	40	16,3

### Dimensioni in mm



A	B	C	D	E	F
235	203	267	508	117	57
235	203	267	749	117	57
286	267	330	746	140	89
286	267	330	902	140	89
286	267	330	1009	140	89

### CARTUCCE DI RICAMBIO

CODICE	DESCRIZIONE
Ro410008	CARTUCCIA STAR CLEAR 6 m <sup>2</sup>
Ro410011	CARTUCCIA STAR CLEAR 11 m <sup>2</sup>
Ro410017	CARTUCCIA STAR CLEAR 17 m <sup>2</sup>
Ro410020	CARTUCCIA STAR CLEAR 20 m <sup>2</sup>
Ro410027	CARTUCCIA STAR CLEAR 27 m <sup>2</sup>
Ro410040	CARTUCCIA STAR CLEAR 40 m <sup>2</sup>



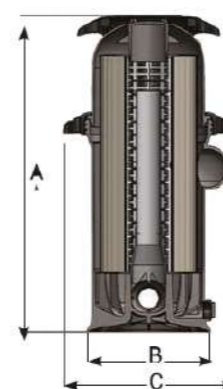
## FILTRO A CARTUCCIA SWIMCLEAR



Il nuovo filtro a cartuccia Hayward® SWIMCLEAR permette di ottenere un grado di filtrazione maggiore rispetto ad un filtro a sabbia, mantenendo l'acqua limpida e riducendo l'uso di prodotti chimici.

- Ultra filtrazione (20-25 micron).
- Facile manutenzione: solo un elemento filtrante da pulire.
- Particolarmente indicato per installazioni con pompe a velocità variabile.
- Facile installazione: non necessita di valvola selettiva.
- Dimensioni contenute: possibilità di installazioni in piccoli spazi.
- Ottima resa idraulica grazie all'ottimizzazione dei flussi all'interno del filtro.
- Possibilità di installazioni all'aperto perché resistente agli agenti atmosferici.
- Manometro di controllo pressione incassato sul coperchio.
- Facilità d'uso nelle operazioni di pulizia grazie all'anello di chiusura con maniglie e allo spurgo acqua da 1"1/2.

CODICE	DESCRIZIONE	ATTACCHI	PORTATA m <sup>3</sup> /h	SUPERFICIE DI FILTRAZIONE m <sup>2</sup>
040148020	FILTRO SWIMCLEAR 20	63	20	9,3
040148025	FILTRO SWIMCLEAR 25	63	25	14,0
040148030	FILTRO SWIMCLEAR 30	63	30	18,6



### Dimensioni in mm

	A	B	C
040148020	775	330	464
040148025	857	330	464
040148030	984	330	464

### CARTUCCE DI RICAMBIO

CODICE	DESCRIZIONE
Ro410001	CARTUCCIA SWIMCLEAR 20
Ro410002	CARTUCCIA SWIMCLEAR 25
Ro410003	CARTUCCIA SWIMCLEAR 30



## FILTRO MULTI CARTUCCIA SWIMCLEAR

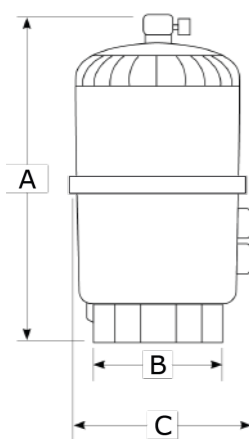


I filtri SWIMCLEAR multi cartuccia di Hayward® offrono prestazioni elevate in associazione ad un utilizzo semplice e duraturo. Economici ed ecologici allo stesso tempo.

- Ultra-filtrazione (20 e 25 micron).
- Pulizia a getto d'acqua senza contro lavaggio per un maggior risparmio di prodotti chimici ed energia.
- Superficie filtrante molto ampia.
- Possibilità di installazioni all'esterno grazie ai materiali resistenti agli agenti atmosferici.
- Manutenzione ridotta: è sufficiente lavare le cartucce 2 volte all'anno.
- Temperatura massima di esercizio 40°C.
- Pressione di esercizio da 0,5 a 1,3 bar.
- Pressione massima di esercizio 3,5 bar.



CODICE	DESCRIZIONE	ATTACCHI	PORTATA m <sup>3</sup> /h	SUPERFICIE DI FILTRAZIONE m <sup>2</sup>	CARTUCCE N°
040148114	FILTRO SWIMCLEAR PC 14	50	14	30,0	4
040148122	FILTRO SWIMCLEAR PC 22	50	22	39,0	4
040148130	FILTRO SWIMCLEAR PC 30	50/63	30	49,0	4
040148135	FILTRO SWIMCLEAR PC 35	63	35	62,2	8



### Dimensioni in mm

DIMENSIONI mm	A	B	C
040148114	800	457	660
040148122	1030	457	660
040148130	1180	457	660
040148135	1330	457	660

### CARTUCCE DI RICAMBIO

CODICE	DESCRIZIONE
R0410004	CARTUCCIA SWIMCLEAR MC 14
R0410005	CARTUCCIA SWIMCLEAR MC 22
R0410006	CARTUCCIA SWIMCLEAR MC 30
R0410007	CARTUCCIA SWIMCLEAR MC 35



## FILTRO A DIATOMEI PRO GRID

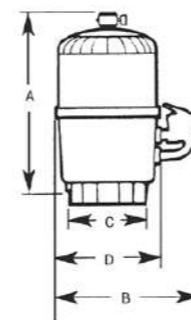


Filtro Hayward® PRO GRID a diatomea.

- Filtrazione compresa tra 2 e 5 micron.
- Limita l'utilizzo di prodotti trattanti.
- Serbatoio iniettato in polimero rinforzato con fibra di vetro, garantito 10 anni.
- Si pulisce semplicemente con il contro lavaggio.
- E' necessario installare un serbatoio di recupero diatomee per evitare il disperdersi di questo prodotto nell'ambiente.
- Temperatura massima di esercizio 40° C.
- Pressione di esercizio da 0,5 a 1,3 bar.
- Pressione massima di esercizio 3,5 bar.
- Valvola selettiva non inclusa.



CODICE	DESCRIZIONE	ATTACCHI	PORTATA m <sup>3</sup> /h	SUPERFICIE DI FILTRAZIONE m <sup>2</sup>
040151016	FILTRO A DIATOMEI 16 m <sup>3</sup> /h	1" ½	16	3,30
040151022	FILTRO A DIATOMEI 22 m <sup>3</sup> /h	2"	22	4,45
040151027	FILTRO A DIATOMEI 27 m <sup>3</sup> /h	2"	27	5,60
040151033	FILTRO A DIATOMEI 33 m <sup>3</sup> /h	2"	33	6,60



### Dimensioni in mm

#### DIMENSIONI mm

	A	B	C	D
040151016	870	838	381	660
040151022	1020	838	381	660
040151027	1070	838	381	660
040151033	1320	838	381	660

CODICE	DESCRIZIONE
040211112	VALVOLA SEL. FILTRO PRO GRID 1" ½
040211200	VALVOLA SEL. FILTRO PRO GRID 2"

CODICE	DESCRIZIONE
040151001	SERBATOIO RECUPERO DIATOMEI

CODICE	DESCRIZIONE
041000500	DIATOMEI

### DIATOMEI

- Farina fossile derivante dalla lavorazione di diatomee purissime.
- L'elevato grado di purezza del prodotto permette il suo utilizzo su tutti i sistemi di filtraggio a diatomee.
- Sacco da 25 kg.



# INVERECO

POMPE DI FILTRAZIONE A VELOCITÀ VARIABILE



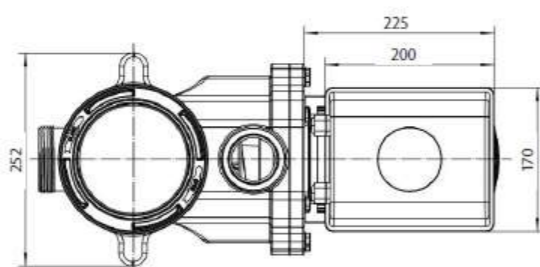
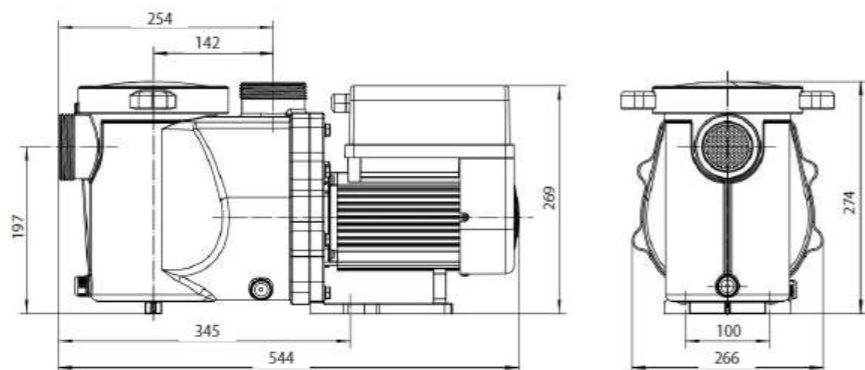
**INVERTER FOR SAVING**

**InverEco**

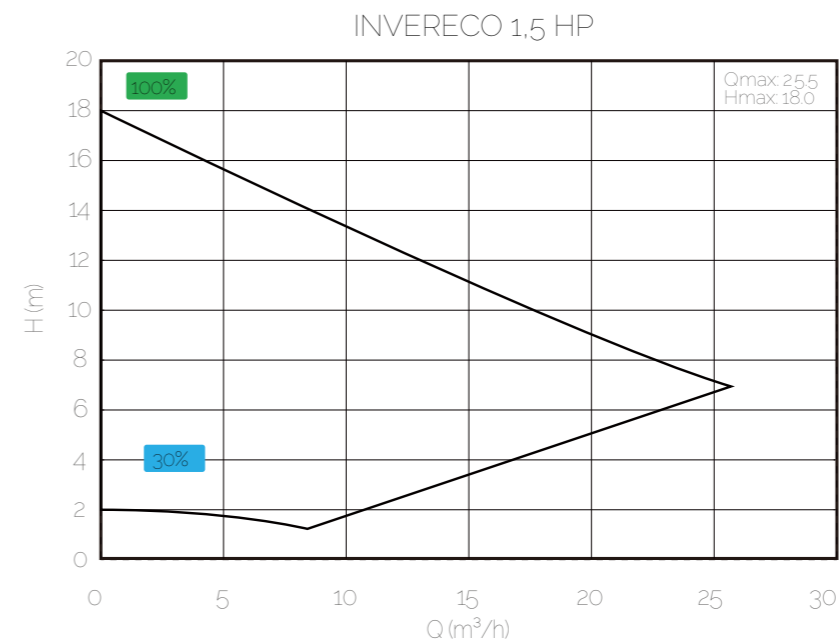
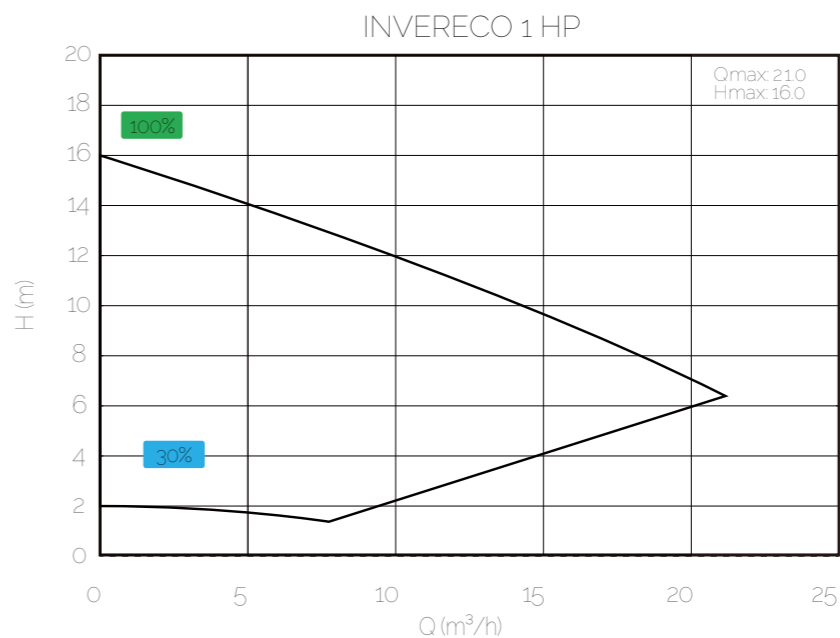


Grazie alla tecnologia InverSilence, la velocità del motore può essere controllata con precisione. Per la richiesta di filtrazione quotidiana la pompa può funzionare a bassa capacità, il che è estremamente silenzioso ed efficiente dal punto di vista energetico. Anche la durata è più lunga grazie alla tecnologia Aquagem InverSilence.

- Motore a magneti permanenti
- 4 timer per le operazioni quotidiane
- Capacità di esercizio da 30%-100%
- Lettura del consumo di energia
- Controlavaggio con un clic
- Interfacciabile con i sistemi Aquarite (cavo digitale incluso)
- Grado di protezione IP65
- **RUMOROSITÀ FINO A 36 dB**



# CURVE DI PORTATA



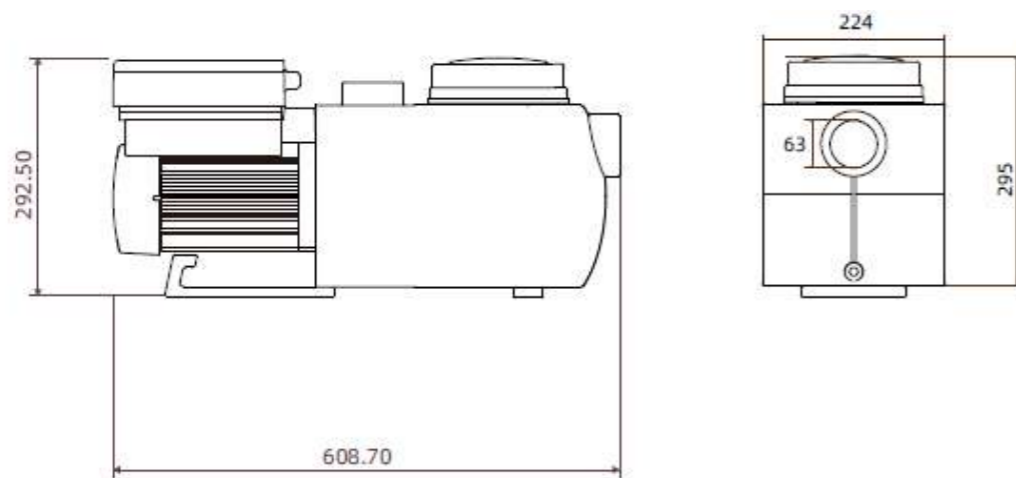
CODICE	ATTACCHI ø	POTENZA HP	P2 (kW)	VOLTAGGIO V/Hz	TERMICA (A)	QMAX	HMAX m	PORTATA m³/h	
								8m	10m
040339110	63	1	0.75	220-240 50/60	3,5	21.0	16.0	18.0	14.0
040339115	63	1,5	1.00	220-240 50/60	4,6	25,5	18.0	22.0	18.0

# INVERHERO

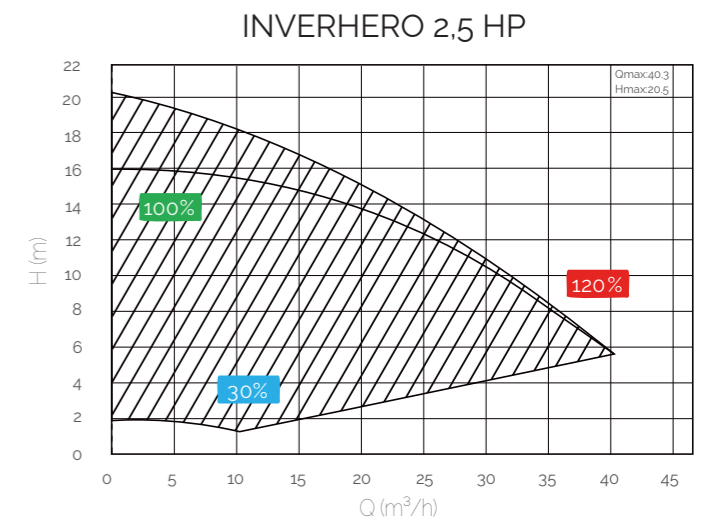
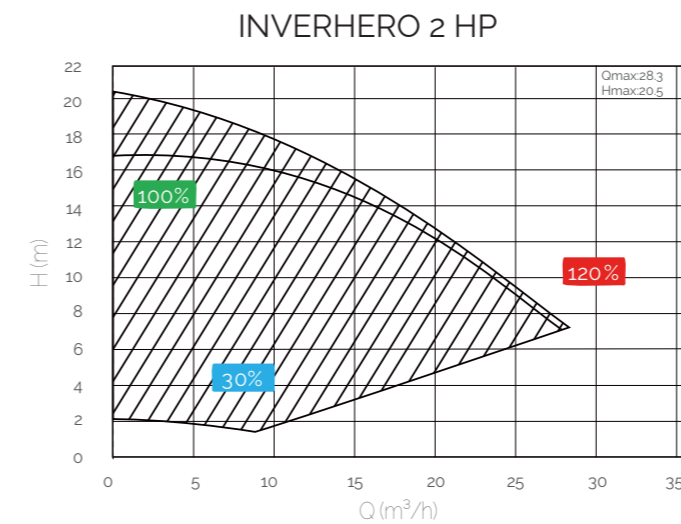
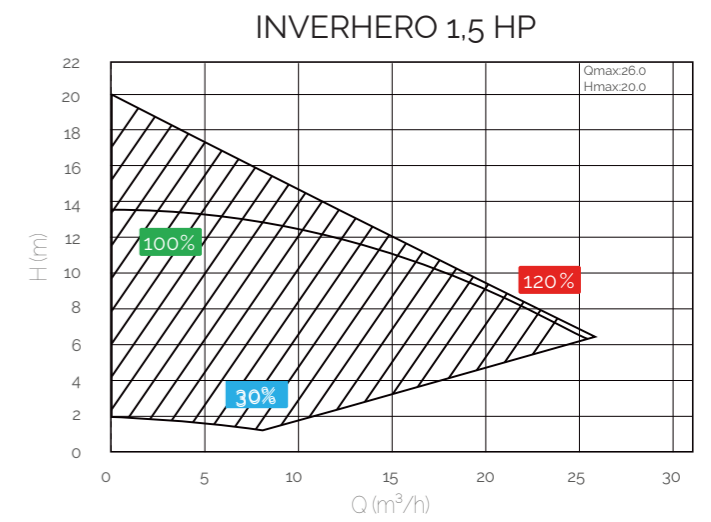
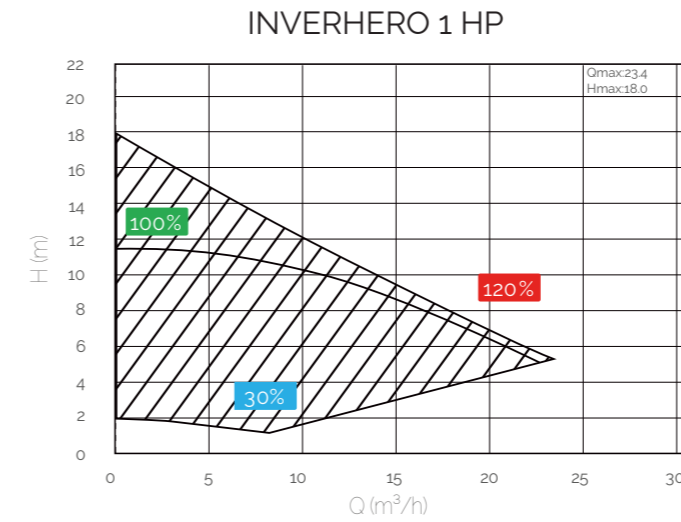


La tecnologia InverSilence è stata sviluppata da Aquagem per soluzioni di pompaggio più silenziose ed economiche. Si combina con la tecnologia full inverter, consente alla pompa di funzionare in modo intelligente, soddisfacendo esigenze diverse come filtrazione e controlavaggio, ma riducendo anche il livello sonoro e risparmiando energia fino al 90%.

- Motore a magneti permanenti
- Tecnologia Full Inverter
- Impianto idraulico a voluta
- Motore DC
- Lettura del consumo di energia in tempo reale
- Lettura del flusso
- Controlavaggio con un clic
- Connettività WIFI inclusa
- Connettività al protocollo Modbus RS485
- Grado di protezione IP65
- Modalità skimming
- Interfaciabile con i sistemi Aquarite (cavo digitale incluso)
- **RUMOROSITÀ FINO A 36 dB**

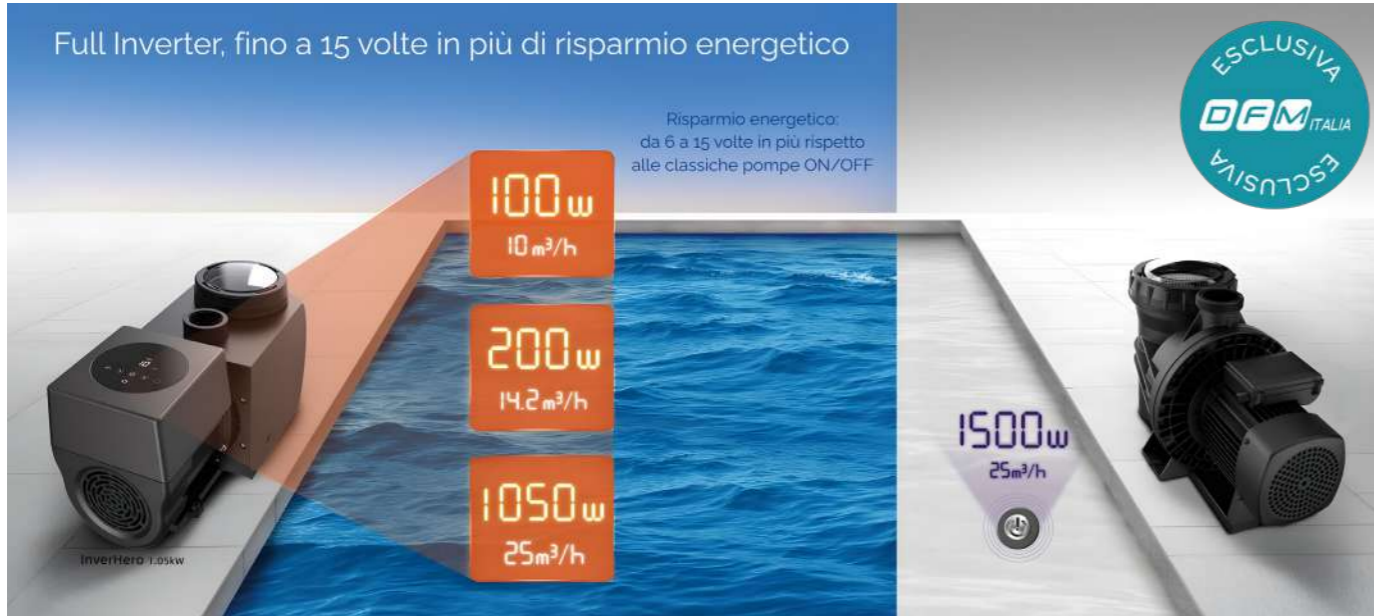


## CURVE DI PORTATA



CODICE	ATTACCHI ø	POTENZA HP	P2 (kW)	VOLTAGGIO V/Hz	TERMICA (A)	QMAX m³/h	HMAX m	PORTATA	
								8m	10m
040338110	63	1	0.75	220-240/50/60	3.5	23.4	18.0	18.1	14.1
040338115	63	1.5	1.05	220-240/50/60	5.3	26.0	20.0	23.0	19.3
040338120	63	2	1.4	220-240/50/60	6.5	28.3	20.5	27.6	24.5
040338125	63	2.5	1.75	220-240/50/60	8.0	40.3	20.5	35.6	32.0

# INVERHERO NG

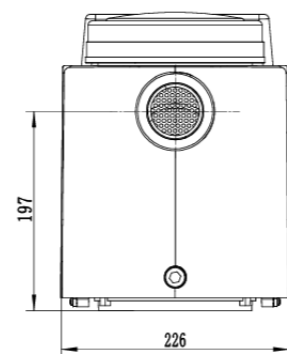
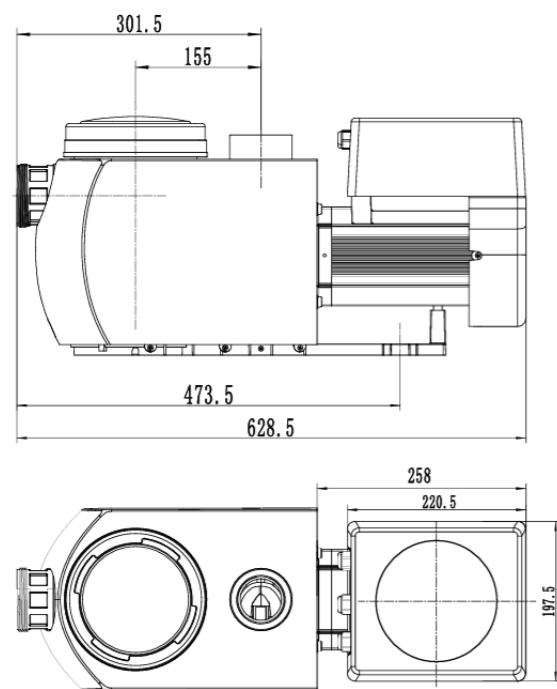


**NEW**

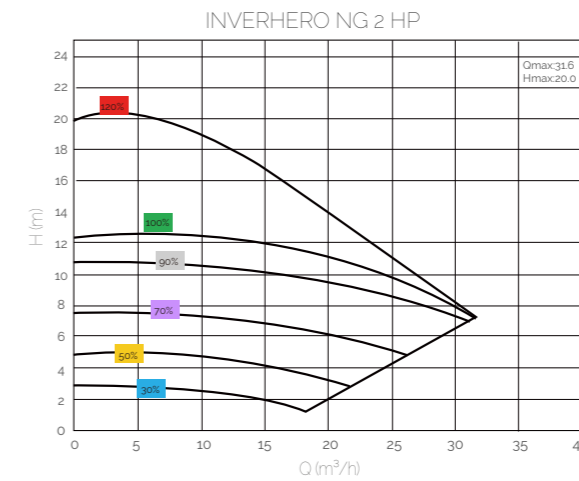
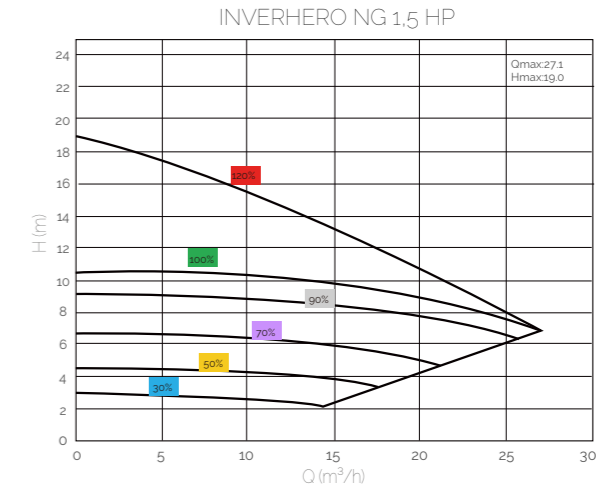
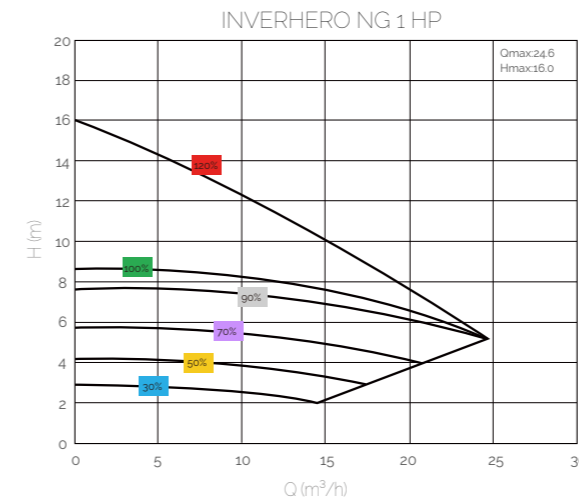


La tecnologia InverSilence è stata sviluppata da Aquagem per offrire le soluzioni di pompaggio più silenziose ed efficienti. Combinando la tecnologia full inverter, il sistema idraulico a voluta e il motore brushless DC, non solo permette alla pompa di funzionare in modo intelligente tra il 30% e il 120% della sua capacità per soddisfare diverse applicazioni come la filtrazione e il controlavaggio, ma riduce anche il livello sonoro di oltre 30 volte e consente un risparmio energetico fino al 90%.

- Controllo esterno: Modbus RS485, ingresso digitale.
- Wi-Fi: la pompa può essere controllata in qualsiasi momento e ovunque.
- Temperatura ambiente: -10-42 °C.
- Temperatura dell'acqua: 5 °C-50 °C.
- Grado di protezione: IP55.
- Avvio graduale: protezione completa dell'impianto elettrico: avvio da 0 A fino alla corrente nominale in modo graduale.
- Utilizzabile con acqua salata, con una concentrazione di sale fino al 5%.
- Interfacciabile con i sistemi Aquarite (cavo digitale incluso).
- **RUMOROSITÀ FINO A 33 dB**



# CURVE DI PORTATA



CODICE	ATTACCHI ø	POTENZA HP	P2 (kW)	VOLTAGGIO V/Hz	TERMICA (A)	QMAX m³/h	HMAX m	PORTATA	
								8m	10m
040337110	63	1	0.80	220-240/50/60	3,7	24,6	16,0	19,1	14,9
040337115	63	1,5	1,05	220-240/50/60	5,3	27,1	19,0	25,1	21,1
040337120	63	2	1,40	220-240/50/60	6,5	31,6	20,0	30,6	27,6



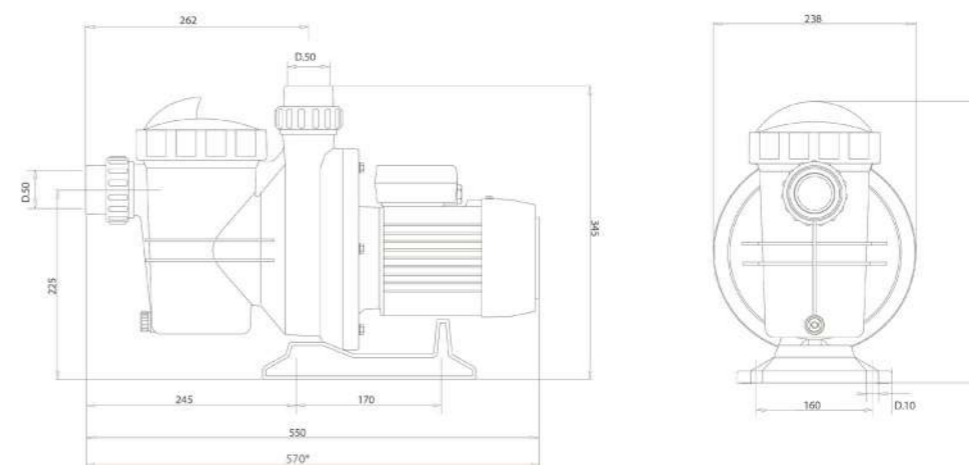
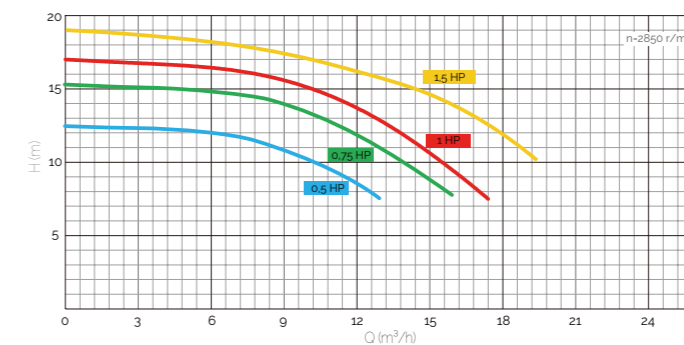
## PRIME



- Corpo pompa in polipropilene e fibra di vetro.
- Albero motore in acciaio AISI 316.
- Girante in PPOGF20.
- Tenuta meccanica in silicio e grafite.
- Carcasa motore in alluminio L-2521.
- Motore asincrono a 2 poli.
- Protezione IP55.
- Classe di isolamento: F.
- Protezione termica integrata, nella versione monofase.
- Temperatura massima di esercizio: 40 °C.
- Non idonea per acqua salata

CODICE	ATTACCHI ø	PORTATA m <sup>3</sup> /h	POTENZA CV/HP	P2 Kw	FASE	PESO LORDO Kg	TERMICA (A)	
040306105	50	10,2	0,5	0,37	MONO	10,5	2,52	IE2 ✓
040306107	50	14,0	0,75	0,55	MONO	11,5	3,51	IE2 ✓
040306110	50	15,4	1,0	0,75	MONO	12,5	4,58	IE2 ✓
040306115	50	19,4	1,5	1,10	MONO	14,5	6,32	IE2 ✓
040306307	50	14,0	0,75	0,55	TRI	11,5	1,36	IE3 ✓
040306310	50	15,4	1,0	0,75	TRI	12,5	1,72	IE3 ✓
040306315	50	19,4	1,5	1,10	TRI	14,5	2,43	IE3 ✓

NB: La maggior parte delle nostre pompe passa già ai motori IE2. Per alcuni codici, abbiamo ancora scorte di pompe con motori IE1 e le spediremo fino a fine scorte.



\*Dimensioni pompa da 1,5 Hp.

# POWERLINE



La pompa Hayward® POWERLINE è ideale per piscine di piccole dimensioni e per piscine fuori terra.

- Auto-aspirante con motore ventilato.
- Ultra-silenziosa.
- Prefiltro da 1,1 litri.
- Uscita diametro 50 mm o con raccordo portagomma ø 32/38 mm.
- Non idonea per acqua salata

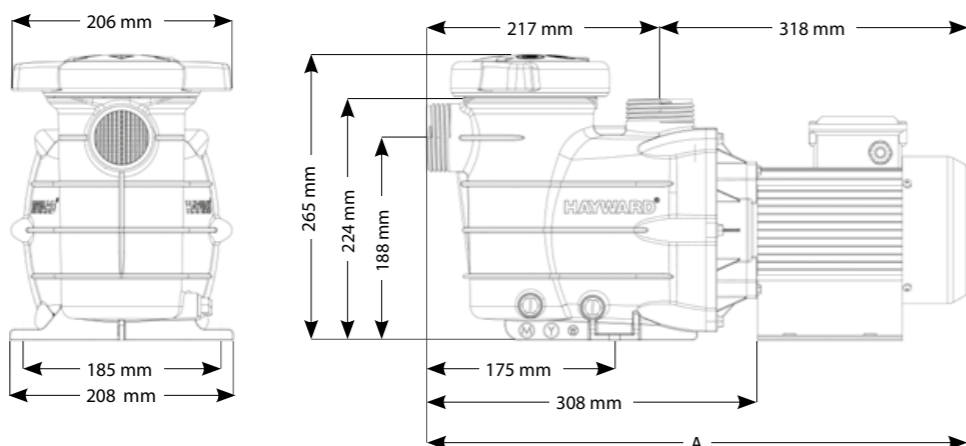
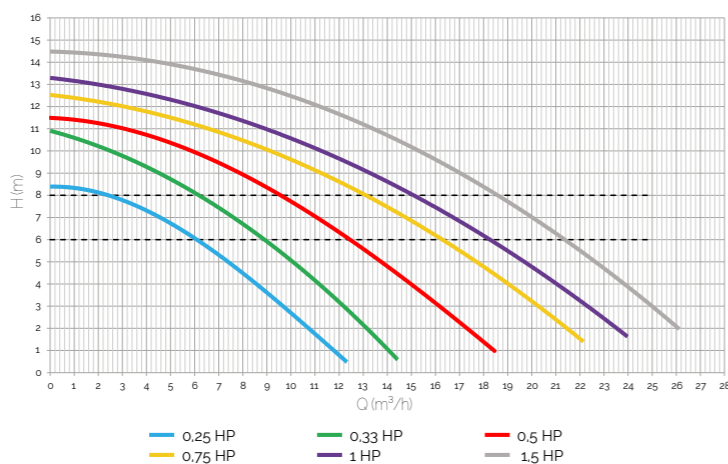
IE2 ✓



CODICE	ATTACCHI ø	PORTATA m³/h	POTENZA CV/HP	P2 Kw	PESO LORDO Kg	TERMICA (A)	LUNGHEZZA
040315025	50	6,5*	0,25	0,24	7,68	1,6	504
040315033	50	6,25	0,33	0,33	7,76	2	504
040315050	50	9,71	0,50	0,44	8,65	2,6	504
040315075	50	13	0,75	0,59	9,16	3,2	504
040315100	50	15	1,00	0,69	9,16	3,8	504
040315150	50	18,75	1,50	0,86	11,3	4,6	540

• NB: La maggior parte delle nostre pompe passa già ai motori IE2. Per alcuni codici, abbiamo ancora scorte di pompe con motori IE1 e le spediremo fino a fine scorte.

\*Calcolata a 6 m di prevalenza



# X4MER



- Corpo pompa in polipropilene e fibra di vetro.
- Albero motore in acciaio AISI 316; girante in PPOGF20.
- Tenuta meccanica in ceramica e grafite BT-BURGNAM AISI 316.
- Protezione termica integrata, nella versione monofase.
- Disponibile, su richiesta, versione per acqua salata.
- Carcasa motore in alluminio L-2521.
- Motore asincrono a 2 poli.
- Protezione IP55; classe di isolamento: F.
- Temperatura massima di esercizio 40°C.
- Aspirazione massima 3 m.

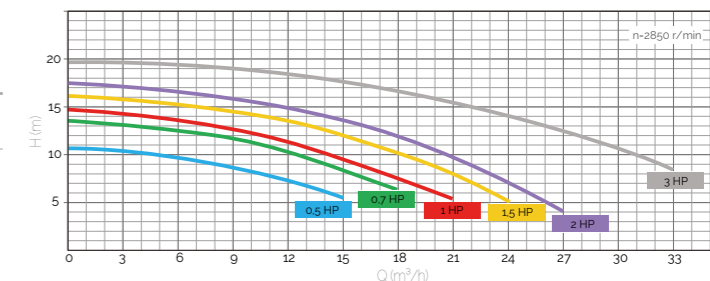
CODICE	ATTACCHI ø	PORTATA m³/h	POTENZA CV/HP	P2 Kw	FASE	PESO LORDO Kg	TERMICA (A)
040308105	50	5,0	0,5	0,37	MONO	12,5	2,5
040308107	50	12,5	0,7	0,55	MONO	13,5	3,5
040308110	50	14,5	1,0	0,75	MONO	14,5	4,6
040308115	50	18,3	1,5	1,00	MONO	15,5	5,7
040308120	50	21,0	2,0	1,10	MONO	18	6,3
040308130	50	31,0	3,0	1,50	MONO	20,5	8,4
040308307	50	12,5	0,7	0,55	TRI	13,5	1,36
040308310	50	14,5	1,0	0,75	TRI	14,5	1,72
040308315	50	18,3	1,5	1,00	TRI	15,5	2,2
040308320	50	21,0	2,0	1,10	TRI	18	2,43
040308330	50	31,0	3,0	1,50	TRI	20,5	3,22

• NB: La maggior parte delle nostre pompe passa già ai motori IE2. Per alcuni codici, abbiamo ancora scorte di pompe con motori IE1 e le spediremo fino a fine scorte.

### PER COMPATIBILITÀ CON ACQUA SALATA

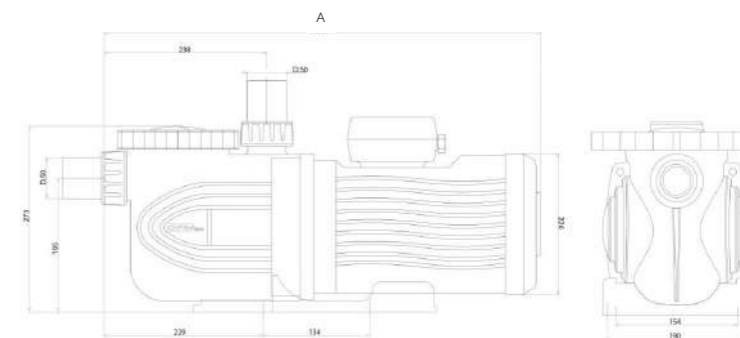
CODICE	DESCRIZIONE
040308001	KIT X4MER - PER ACQUA SALATA

• Kit composto da n. 4 guarnizioni in VITON.



### Dimensioni in mm

MODELLO	A
X4MER 0,5 HP	595,00
X4MER 0,7 HP	595,00
X4MER 1,0 HP	615,00
X4MER 1,5 HP	615,00
X4MER 2,0 HP	640,00
X4MER 3,0 HP	640,00



KSE



MADE IN EU

3 ANNI Garanzia

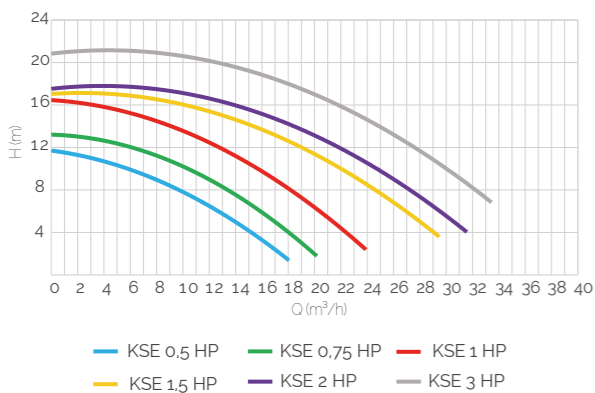
La pompa per piscina Kripsol KSE è stata progettata per permettere ottime prestazioni. Una pompa autoadescante ad alta resistenza ed efficienza energetica. Tutte le parti dell'elettropompa sono realizzate in materiale termoplastico stampato, è dotata di un cestello filtrante in plastica forellato e un coperchio prefiltro in policarbonato trasparente con pomelli pieghevoli di chiusura in acciaio inox AISI 304, per migliorare la visibilità di sporco nel cestello e di una girante in noryl con inserto in acciaio AISI 303. Pompa ideale per piscine private di medie e piccole dimensioni.

COMPATIBILITÀ

Pompa compatibile per la sostituzione di pompe già esistenti: Victoria Plus, Victoria Plus Silent e Saci Winner.

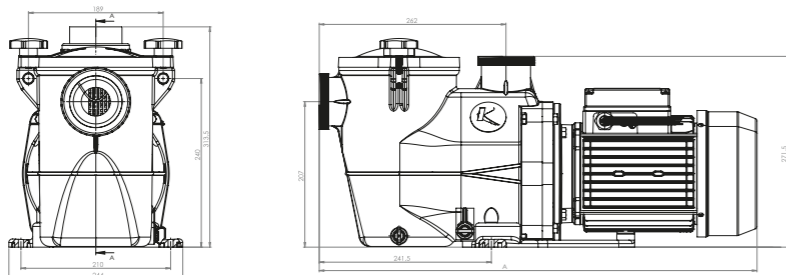
Caratteristiche:

- Grado di protezione: IP 55.
- Idonea per acqua salata.
- Classe di isolamento F.
- Attacchi a bocchettoni ad incollaggio.



CODICE	ATTACCHI Ø	PORTATA m³/h	POTENZA CV/HP	FASE	PESO LORDO Kg	TERMICA (A)	LUNG. mm A	
040326105	50	9.7	0.5	MON	12.7	2.8	542.3	IE2✓
040326107	50	13.4	0.75	MON	13.7	3.6	542.3	IE2✓
040326110	50	18.2	1.0	MON	14.2	4.9	542.3	IE2✓
040326115	63	24.6	1.5	MON	17	7.3	571.5	IE2✓
040326120	63	27.3	2.0	MON	22.5	8.8	571.5	IE2✓
040326130	63	32.3	3.0	MON	25.5	13	614.6	IE2✓
040326305	50	9.7	0.5	TRI	11.5	1.4/2.5	543.5	IE2✓
040326307	50	13.4	0.75	TRI	12.5	1.7/3.0	543.5	IE2✓
040326310	50	18.2	1.0	TRI	13	2.0/3.4	543.5	IE3✓
040326315	63	24.6	1.5	TRI	15.5	2.9/5.0	571.5	IE3✓
040326320	63	27.3	2.0	TRI	16.5	3.5/6.1	571.5	IE3✓
040326330	63	32.3	3.0	TRI	21.5	5.0/8.3	614.6	IE3✓

NB: La maggior parte delle nostre pompe passa già ai motori IE2. Per alcuni codici, abbiamo ancora scorte di pompe con motori IE1 e le spediremo fino a fine scorte.

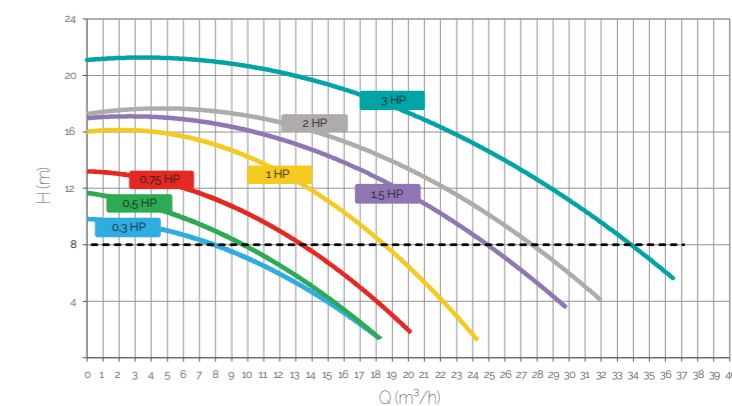


K-FLO



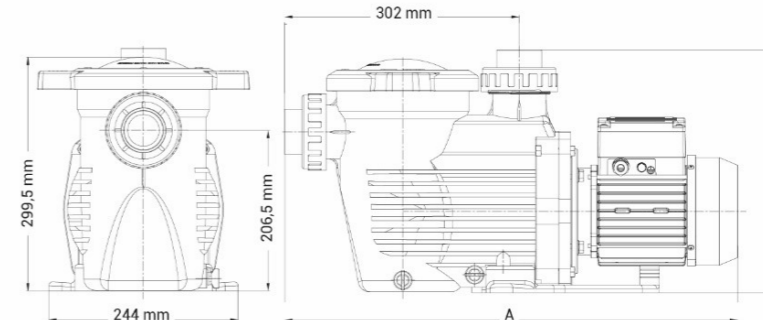
3 ANNI Garanzia

- Per piscine fino a 195 m³.
- Temperatura massima dell'acqua: 35°C.
- Motore classe F, IP55, 50Hz, 2 poli.
- Corpo in PP+ Fibre di vetro.
- Giunto meccanico in AISI 316, compatibile con acqua salata.
- Coperchio Twist-Lock, apertura del prefiltro senza uso di attrezzi.
- Turbina e diffusore in Noryl® + Fibre di vetro, con elevata resistenza all'usura ed alla corrosione.
- Tenute meccaniche anticorrosione.
- Facile sostituzione diretta delle pompe Saci Winner e Astral Victoria Plus, senza modifiche all'impianto.
- Raccordi di collegamento forniti in dotazione.
- Motore trifase, da 1 CV a 3 CV, IE3 conforme alla Direttiva Europea Ecodesign.
- Compatibile con acqua salata.



CODICE	ATTACCHI Ø	PORTATA m³/h	POTENZA CV/HP	FASE	PESO kg	TERMICA (A)	LUNG. mm A	
040325103	50	7.9	0.3	MONO	11.2	2.5	543	IE2✓
040325105	50	9.8	0.5	MONO	12.5	2.8	590	IE2✓
040325107	50	13.4	0.75	MONO	13.5	3.6	590	IE2✓
040325110	50	18.6	1	MONO	14.0	5.0	590	IE2✓
040325115	63	25.0	1.5	MONO	16.5	7.3	620	IE2✓
040325120	63	27.8	2	MONO	22.5	8.8	620	IE2✓
040325130	63	33.9	3	MONO	25	13	620	IE2✓
040325305	50	9.8	0.5	TRI	12.5	1.4-2.45	590	IE2✓
040325307	50	13.4	0.75	TRI	13.5	1.7-3	590	IE2✓
040325310	50	18.6	1	TRI	16.5	2-3.4	620	IE3✓
040325315	63	25.0	1.5	TRI	19	2.9-5	620	IE3✓
040325320	63	27.8	2	TRI	25	3.5-6.1	620	IE3✓
040325330	63	33.9	3	TRI	27	5.0-8.3	620	IE3✓

NB: La maggior parte delle nostre pompe passa già ai motori IE2. Per alcuni codici, abbiamo ancora scorte di pompe con motori IE1 e le spediremo fino a fine scorte.



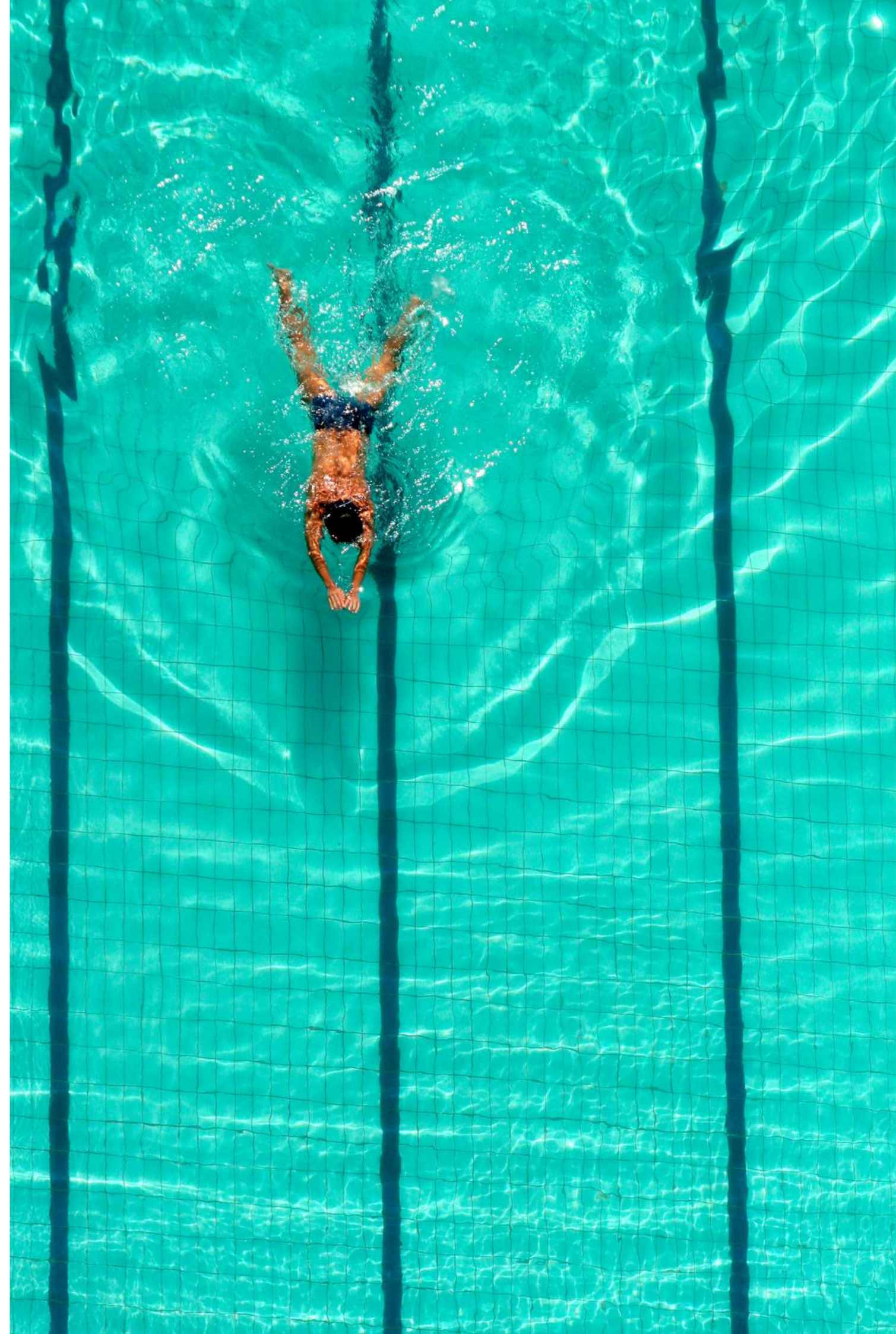
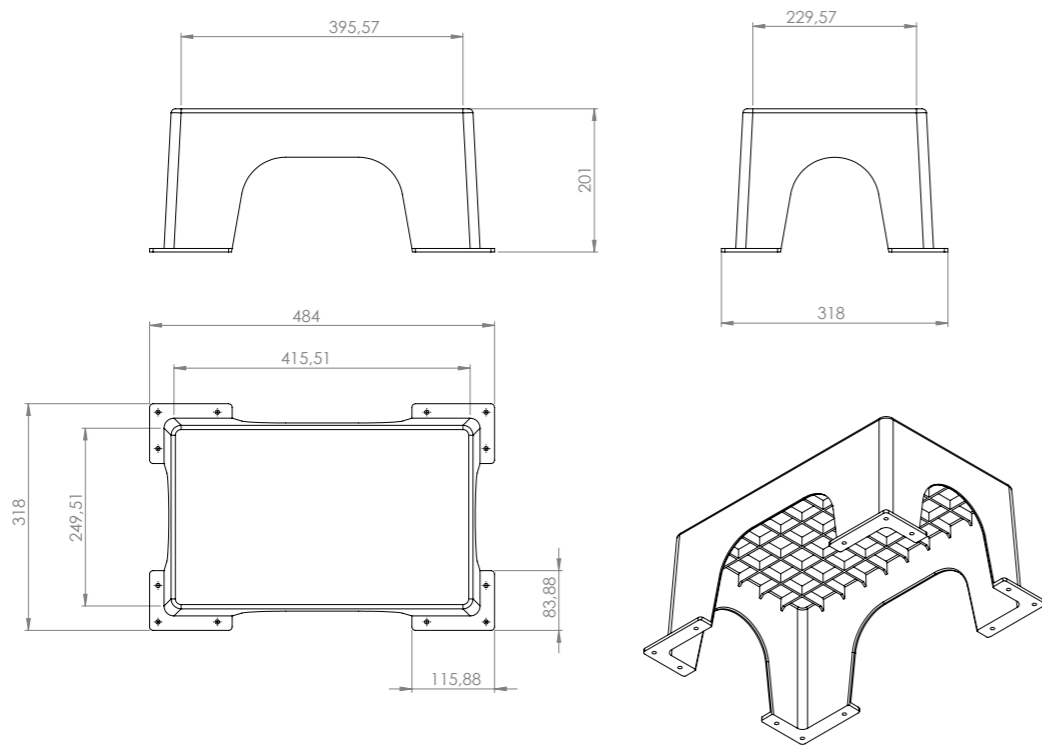
## BASE PER POMPA RIALZATA



Piedino di appoggio

- Realizzata in materiale plastico, ideale per il sollevamento da terra delle pompe di filtrazione.
- Piedini in gomma con azione antivibrante e sicura presa antiscivolo sul fondo dell'interrato.
- Utilizzabile come gradino per la discesa in locali tecnici interrati.

CODICE	DESCRIZIONE	BOX
040300001	BASE RIALZATA x POMPA	12 PZ



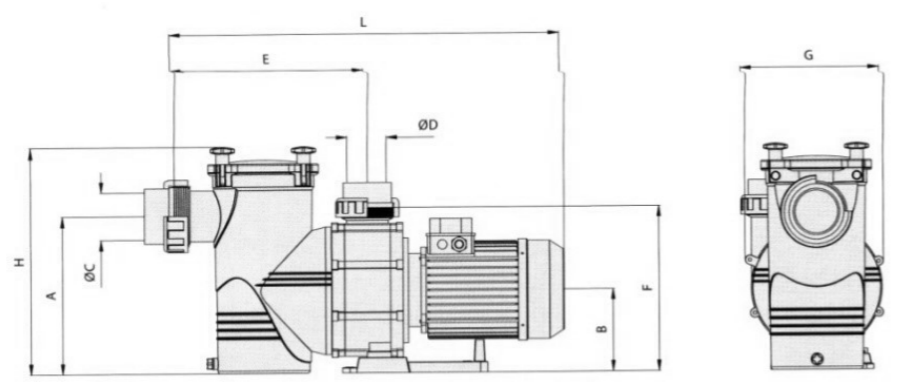
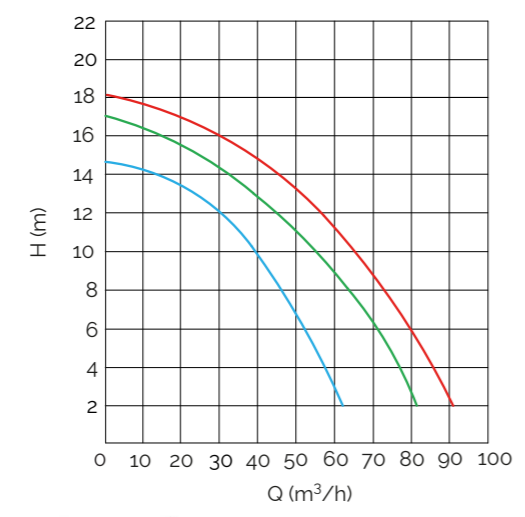
# BIG DISCOVERY



- Pompa centrifuga autoadescante in plastica rinforzata.
- Cestello prefiltro di grande capacità da 8 litri.
- Coperchio prefiltro trasparente in policarbonato con chiusura di sicurezza.
- Corpo pompa in materiale plastico di polipropilene rinforzato con fibra di vetro e cariche minerali.
- Asse motore in acciaio inox AISI 316.
- Motore con protezione IP-55; 2850 r.p.m.
- Alimentazione elettrica 230/400 V trifase.
- Attacchi a bocchettone: aspirazione Ø 90 e mandata Ø 75 (manicotti e raccordi di connessione inclusi).
- Autoadescante a 2 m.
- Volume imballo 0,12 m<sup>3</sup>



CODICE	PORTATA			FASE	Peso Kg	Termica A
	m <sup>3</sup> /h	KW	CV/HP			
040304330	40,0	2,2	3	TRI	22	6,3-10
040304340	55,0	2,9	4	TRI	25	6,3-10
040304355	66,0	4	5,5	TRI	27	10-16



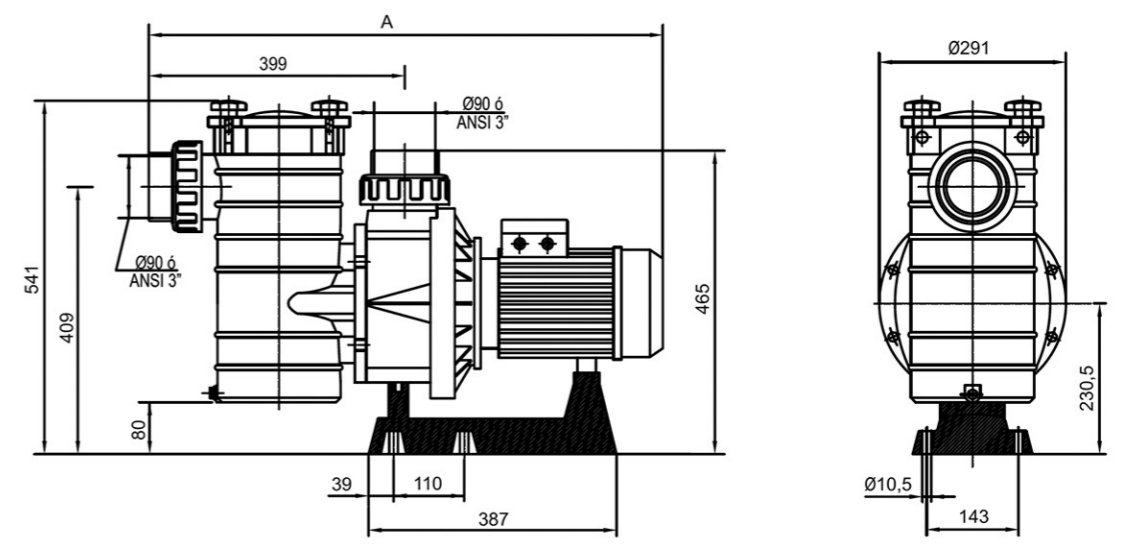
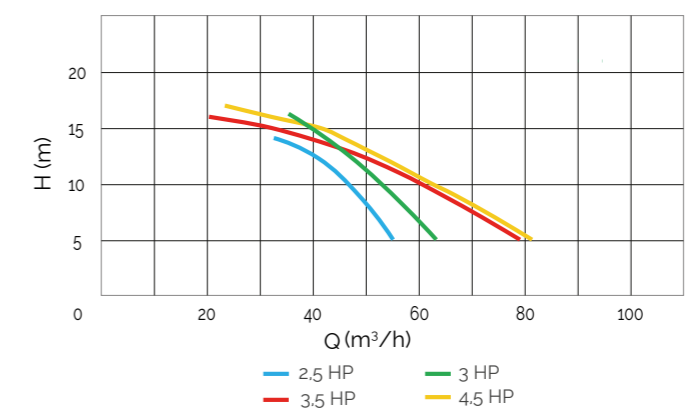
CODICE	DIMENSIONI mm									
	A	B	C	D	E	F	G	H	L	
040304330	300	160	Ø 90	Ø 75	368	320	264	431	713	
040304340	300	160	Ø 90	Ø 75	368	320	264	431	743	
040304355	300	160	Ø 90	Ø 75	368	320	264	431	743	

# HCP SERIE 3800 - 2850 rpm



- Pompa realizzata in termoplastica rinforzata con fibra di vetro.
- Motore trifase conforme alla Direttiva Europea Ecodesign.
- Girante in Noryl rinforzato compatibile con acque salate.
- Motore TEFC ad alte prestazioni.
- Prefiltro con coperchio trasparente per facilitarne la manutenzione.
- Base sopraelevata per garantire una buona ventilazione del motore.
- Funzionamento 50Hz 2850 giri/min.
- Alimentazione elettrica 230/400 V trifase.
- IP55; classe isolamento F.
- Utilizzo: piscine grandi dimensioni, SPA, giochi d'acqua.

CODICE	ATTACCHI Ø (mm)	PORTATA A 12 m c.a.	POTENZA		TERMICA (A)	LUNG. (mm) A
			kW	CV/HP		
040334025	90	41,0	2,3	2,5	4,8-8,3	760
040334030	90	47,0	2,8	3	5,1-8,3	760
040334035	90	51,0	3,7	3,5	6-10,4	801
040334045	90	55,0	4,3	4,5	6,75-11,7	801



## POMPA HCP SERIE 4000 - 2850 rpm



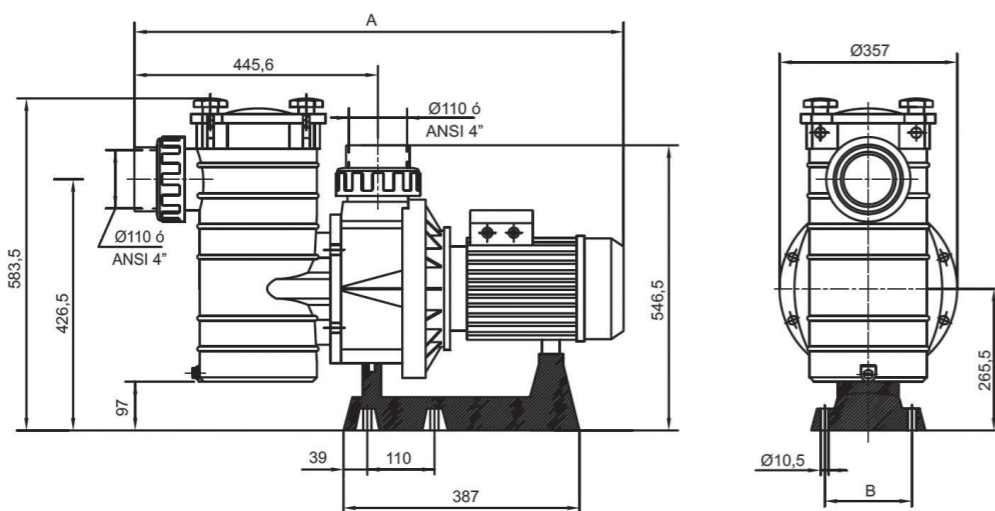
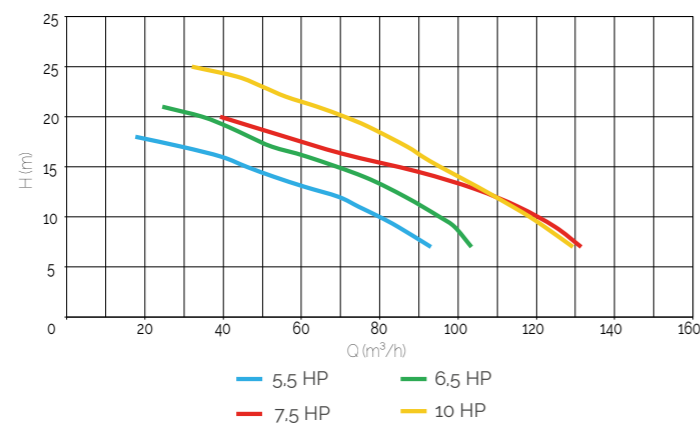
MADE IN EU



IE3 ✓

- Pompa centrifuga auto adescante realizzata in termoplastica rinforzata con fibra di vetro.
- Motore trifase conforme alla Direttiva Europea Ecodesign.
- Girante in Noryl rinforzato compatibile con acque salate.
- Motore TEFC ad alte prestazioni.
- Prefiltro ad alta capacità (14 l) con coperchio trasparente per facilitarne la manutenzione.
- Base sopraelevata per garantire una buona ventilazione del motore.
- Funzionamento 50Hz 2850 giri/min
- Alimentazione elettrica 400/700 V trifase.
- IP55; classe isolamento F.
- Utilizzo: piscine molto grandi, SPA, giochi d'acqua.

CODICE	ATTACCHI	PORTATA	POTENZA		TERMICA	LUNG. (mm)
	Ø	A 12 m c.a.	kW	CV/HP	(A)	A - B
040319055	110	70,0	4,7	5,5	5,2-9,0	914 -143
040319065	110	87,0	5,9	6,5	6,6-11,5	914 -143
040319075	110	109,0	7,0	7,5	7,0-12,1	914 -143
040319100	110	110,0	8,7	10	9,2-15,8	944 -185



## HCP SERIE 4200 - 1450 rpm



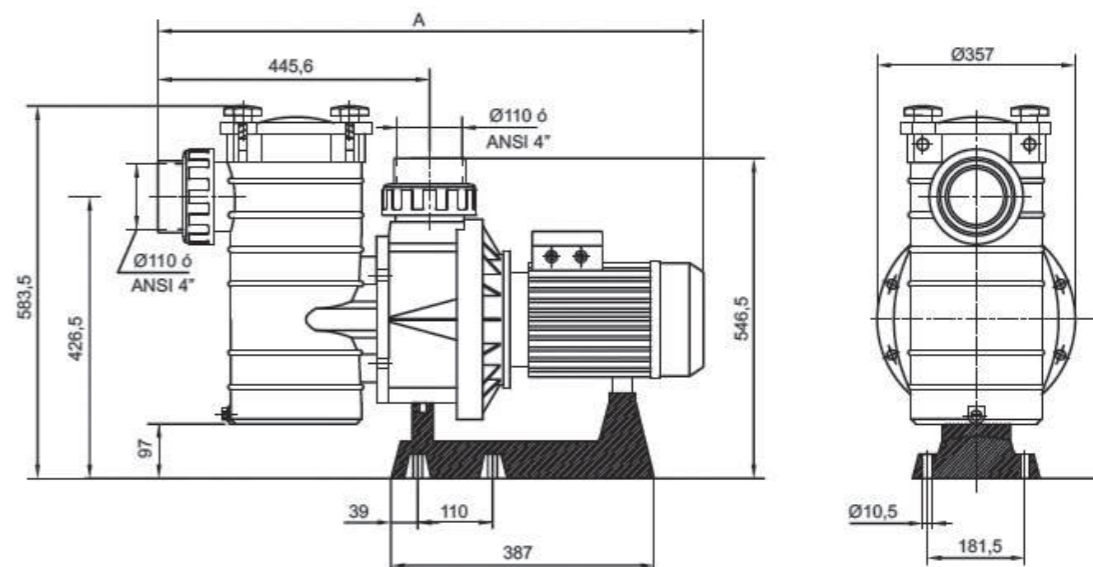
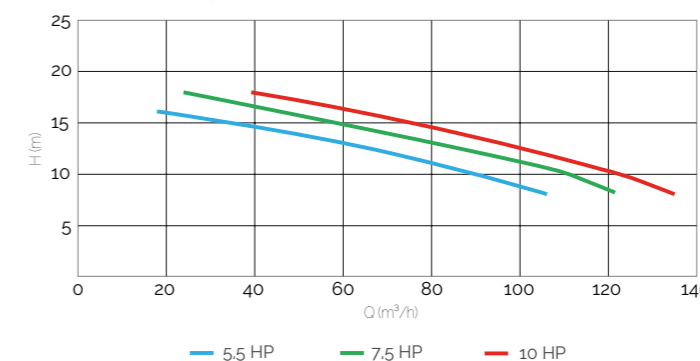
MADE IN EU



IE3 ✓

- Pompa centrifuga auto adescante realizzata in termoplastica rinforzata con fibra di vetro.
- Motore trifase conforme alla Direttiva Europea Ecodesign.
- Girante in Noryl rinforzato compatibile con acque salate.
- Motore 4 poli 1450 giri/min - 50 Hz.
- Prefiltro ad alta capacità (14 l) con coperchio trasparente per facilitarne la manutenzione.
- Base sopraelevata per garantire una buona ventilazione del motore.
- Utilizzo: piscine molto grandi, SPA, giochi d'acqua.

CODICE	ATTACCHI	PORTATA	POTENZA		TERMICA	LUNG. (mm)
	Ø	A 12 m c.a.	kW	CV/HP	(A)	A
040318055	110	68,0	4,71	5,5	5,3-9,1	889
040318075	110	90,0	7,0	7,5	7,1-12,3	914
040318100	140	110,0	8,7	10	9,3-16,0	944

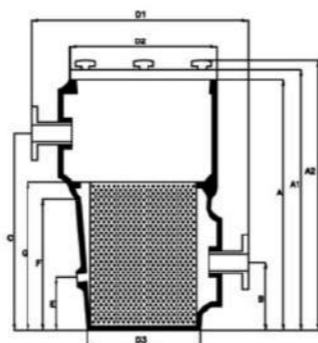


# PREFILTRI



### SERIE PPL in termoplastico

- Ad alta capacità.
- Realizzati in poliestere laminato.
- Coperchio in metacrilato trasparente.
- Chiusura del coperchio composta da 6 viti di copertura e tappo di scarico.
- Pressione massima di esercizio 1,5 bar.
- Cestello in acciaio inossidabile



MODELLO PPL

CODICE	CAPACITA' litri	INGRESSO mm	USCITA mm	PESO Kg	VOL. m <sup>3</sup>
040342090	25	90	90	33	0,210
040342110	25	110	110	33	0,210
040342125	25	125	125	33	0,210
040342160	60	160	160	48	0,390

### Dimensioni in mm

CODICE	A	A1	A2	B	C	D1	D2	D3	E	F	G
040342090	710	750	800	195	590	580	410	270	140	335	395
040342110	710	750	800	195	590	580	410	270	140	335	395
040342125	710	750	800	195	590	580	410	270	140	335	395
040342160	915	955	1005	250	720	630	520	410	190	480	545



## H-POWER



- Ogni componente (interruttore, contatore, orologio) inclusi in un unico modulo.
- 2 timer per la filtrazione e 1 timer per l'illuminazione.
- Auto-calibrazione dell'uscita per la pompa di filtrazione.
- Protezione integrata contro i sovraccarichi.
- Diversi modelli in funzione dei bisogni del cliente: trasformatore 50, 100 e 300 W.
- Contatore delle ore di funzionamento e numero di avvii.
- Quadro monofase/trifase per la protezione di n°1 Pompa di filtrazione.
- Protezione elettrica: magnetotermica fino a 14 A (monofase), fino a 16 A (trifase).

### Con Differenziale

CODICE	DESCRIZIONE
040820005	Q.E. H-POWER C/differenziale Monofase
040820003	Q.E. H-POWER C/differenziale Trifase

### Con Differenziale e Trasformatore

CODICE	DESCRIZIONE
040824050	Q.E. H-POWER C/DIFF. E TRASF. 50 W MONOFASE
040824100	Q.E. H-POWER C/DIFF. E TRASF. 100 W MONOFASE
040824300	Q.E. H-POWER C/DIFF. E TRASF. 300 W MONOFASE

### Accessori e Ricambio

CODICE	DESCRIZIONE
040820002	H-POWER - SOLO PLC SENZA BLUETOOTH MONO/TRI
04082000A	ANTENNA BLUETOOTH X Q.E. H-POWER

SPECIFICHE TECNICHE	
ALIMENTAZIONE	230V o 400V 50/60 Hz
USCITA POMPA	14 A MONOFASE / 16 A TRIFASE
USCITA ILLUMINAZIONE (A SECONDA DEL MODELLO)	230 VAC/5 A • 12 V /50 W (T50 W) • 12 VAC/100 W (T100 W) • 12 VAC/300 W (T300 W)
SEGNALAZIONE	Pompa in funzione, Allarme, Programmi di filtrazione, Uscita ausiliaria e Ora
PROTEZIONE	Sovraccarico motore
PROTEZIONE DA SOVRACCARICO	20 % in più rispetto all'intensità media
DISPLAY A LED 4 CARATTERI	Ora, Impostazioni e Allarmi
RELAIS AUSILIARIO	Contatto libero di potenziale 250 VAC/5 A massimo
SEZIONE MASSIMA DI CAVO	4 mm <sup>2</sup> (potenza) / 2,5 mm <sup>2</sup> (controllo)
TEMPERATURA	- 10°C + 55°C

## H-POWER CONNECT



Unico quadro elettrico sul mercato che permette il controllo della pompa di filtrazione e dell'illuminazione tramite Bluetooth.

- Quadro monofase/trifase per la protezione di n°1 Pompa di filtrazione.
- Protezione elettrica: magnetotermica fino a 14 A (monofase), fino a 16 A (trifase)
- Auto calibrazione dell'assorbimento di corrente A.
- 1timer per l'illuminazione.
- 2 timer per la pompa di filtrazione.
- 1 relè per il collegamento di uno sterilizzatore o altro.
- Controllo di tutti i parametri via Bluetooth.
- Applicazione H-POWER, esclusiva per Hayward, che ne consente il controllo tramite IOS o Android.
- Versioni con o senza trasformatore 12V.
- **Disponibile fino a fine esaurimento scorte: alternativamente sarà possibile acquistare la versione senza Bluetooth, integrando con l'antenna BT (cod. 0408200A)**

### MONOFASE

CODICE	DESCRIZIONE
040820000	H- POWER C/DIFF E BLUETOOTH SENZA TRASFORMATORE
040820050	H- POWER MONOFASE DIFFERENZIALE BLUETOOTH TRASFORMATORE 50 W
040820100	H- POWER MONOFASE DIFFERENZIALE BLUETOOTH TRASFORMATORE 100 W
040820300	H- POWER MONOFASE DIFFERENZIALE BLUETOOTH TRASFORMATORE 300 W

### TRIFASE

040823000	H- POWER TRIFASE C/DIFF E BLUETOOTH SENZA TRASFORMATORE
040823050	H- POWER TRIFASE DIFFERENZIALE BLUETOOTH TRASFORMATORE 50 W
040823100	H- POWER TRIFASE DIFFERENZIALE BLUETOOTH TRASFORMATORE 100 W

### Ricambio

CODICE	DESCRIZIONE
040820001	H-POWER - solo PLC CON BLUETOOTH MONO/TRI

SPECIFICHE TECNICHE	
Alimentazione	230V o 400V 50/60 Hz
Uscita pompa	14 A MONOFASE- 16 A TRIFASE
Uscita illuminazione	040820050 / 040823050 - 50W - 12V 040820100 / 040823100 - 100W - 12V 040820300 - 300W - 12V
Segnalazione	Pompa in marcia, allarmi, programma di filtrazione, uscita ausiliaria, orario attuale
Protezione	Contro il sovraccarico motore
Protezione da sovraccarico	20% superiore all'intensità media della corrente in calibrazione
Display a LED 4 caratteri	Ora attuale, impostazioni e allarmi
Relais ausiliario	Contatto libero di potenziale 250 VAC/5 A massimo
Sezione massima di cavo	4 mm <sup>2</sup> (potenza) / 4 mm <sup>2</sup> (controllo)
IP/ temperature	IP 65 / da -10°C a + 55°C
Altre Informazioni	Interfaccia Bluetooth(-B) Controllo remoto via radio - Sonda temperatura esterna

# H-POWER PRO



- Un quadro elettrico per rispondere a tutte le vostre necessità.
- Alimentazione e controllo di tutte le attrezzature della vostra piscina.
- Una gamma completa per semplificare il cablaggio ed il controllo.

MADE IN EU

5 ANNI Garanzia

CODICE	DESCRIZIONE
040820006	Q.E. H-POWER PRO ADVANCED

- Quadro elettrico con interruttore differenziale 30 mA incluso.
- Modulo H POWEW - protezione pompa mono/VSTD con auto calibrazione.
- Protezione 16 A = elettrolizzatore.

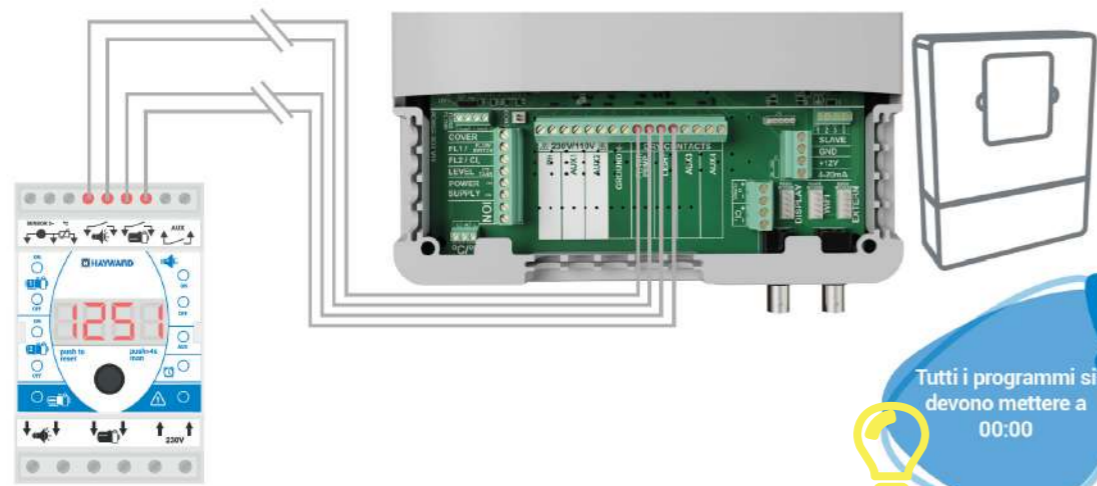


MADE IN EU

5 ANNI Garanzia

- Quadro elettrico con interruttore differenziale 30 mA incluso.
- Modulo H POWEW - protezione pompa mono/VSTD con auto calibrazione.
- Protezione 16 A = elettrolizzatore.
- Protezione 25 A curva D = pompa di calore.
- Protezione 10 A + presa laterale = robot elettrico.
- Protezione 10 A = altra applicazione (es.tapparella).
- Trasformatore 100W.

CODICE	DESCRIZIONE
040820007	Q.E. H-POWER PRO PLUS



Tutti i programmi si devono mettere a 00:00

COMPATIBILE CON:

Aquarite Plus - Aquarite HCLS - Aquarite UVLS - Aquarite KLX - Aquarite KLX LS

# H-POWER 5 LEV



Compatibile con tutti i quadri H-Power

- Quadro di controllo livelli per vasca di compenso.
- Dotato di 5 sonde.
- Integrabile con tutti i quadri H-Power.
- Trasformatore per elettrovalvola 24 V incluso.

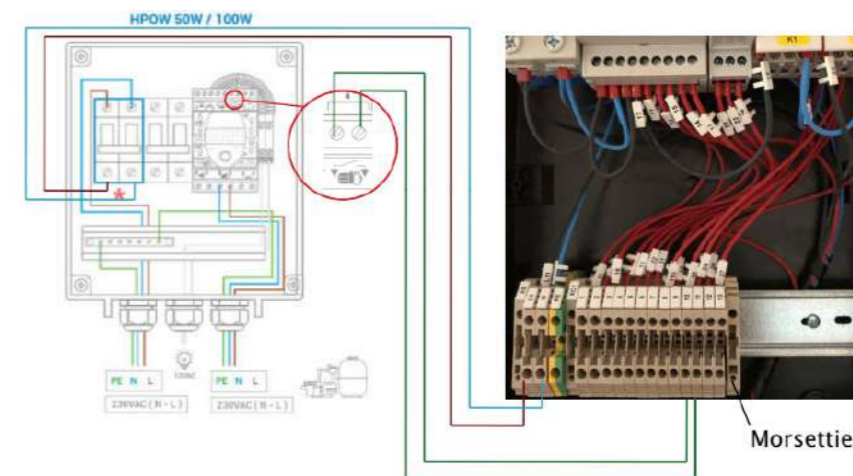
MADE IN EU

5 ANNI Garanzia

CODICE	DESCRIZIONE
040820010	Q.E. H-POWER - 5 LIVELLI

### SPECIFICHE TECNICHE

Segnale	Spia Presenza di tensione e stato della valvola solenoide
Tensione di alimentazione	230V AC -50/60 Hz
Tensione sonda di apertura e chiusura valvola (TH-FILL)	24 V AC -50 Hz
Tensione sonda di avvio e arresto della pompa (UH1)	12V AC -50 Hz
Corrente che attraversa le sonde	1,2 mA massimo in corto circuito
Sensibilità alle sonde (TH-FILL)	Regolabile da 60 a 200 KOhm
Sensibilità alle sonde (UH1)	Regolabile da 3 a 60 KOhm
Tempo prima dell'apertura /chiusura EV	Regolabile da 5 a 40 secondi
Uscita della valvola solenoide	24 V AC/16 VA max.
Contatti di uscita terminali 3 e 4	Valvola: contatto secco 5 A / 250 V AC max. Pompa : 2 A -250 VAC Max
Capacità di Connessione /Pressa cavi	4 mm2(potenza e valvola) / 2,5 mm2(comando) / Pressa cavi 2xM20 4xM16
IP / temperature	IP 65/Range temperatura -10° ÷ +55°C
Dimensioni / pesi	330x215x15 mm / 1,38 Kg (1,61 Kg con 5 sonde)



Morsetteria HPO5LEV

## QUADRI ELETTRICI ANALOGICI



- Composti da cassetta stagna IP 65.
- Protezione magnetotermica (da 1,6 a 16A).
- Orologio giornaliero per programmi di filtrazione.
- Interruttore per selezione programma AUTOMATICO o MANUALE.
- Sprovisto di interruttore generale.
- Se previsto il controllo fari, interruttore magnetotermico 16A per la protezione ed il controllo di max 3 fari da 300 W.

### PROTEZIONE POMPA E CONTROLLO FARI CON DIFFERENZIALE

CORRENTE A	MONOFASE CODICE	TRIFASE CODICE
1,6-2,5	040803102	040803302
2,5-4	040803104	040803304
4-6,3	040803106	040803306
6,3-10	040803110	040803310
10-16	040803116	040803316

Quadro monofase composto da quadro 12 Moduli.  
Quadro trifase composto da quadro 18 Moduli



### PROTEZIONE POMPA, CONTROLLO FARI E POMPA DOSATRICE CON DIFFERENZIALE

CORRENTE A	MONOFASE CODICE	TRIFASE CODICE
1,6-2,5	040804102	040804302
2,5-4	040804104	040804304
4-6,3	040804106	040804306
6,3-10	040804110	040804310
10-16	040804116	040804316

Quadro monofase composto da quadro 12 Moduli.  
Quadro trifase composto da quadro 18 Moduli.



## QUADRI ELETTRICI ANALOGICI



### PROTEZIONE DI 2 POMPE, FARI E POMPA DOSATRICE CON DIFFERENZIALE

CORRENTE A	MONOFASE CODICE	TRIFASE CODICE
1,6-2,5	040805102	040805302
2,5-4	040805104	040805304
4-6,3	040805106	040805306
6,3-10	040805110	040805310
10-16	040805116	040805316

- Quadro monofase per protezione di 2 pompe composto da quadro 18 Moduli.
- Quadro trifase per protezione pompa composto da quadro 24 Moduli.
- Interruttore magnetotermico per alimentazione pompa dosatrice.
- Maggiorazione per motori indipendenti



### PROTEZIONE DI 3 POMPE, FARI E POMPA DOSATRICE CON DIFFERENZIALE

CORRENTE A	MONOFASE CODICE	TRIFASE CODICE
1,6-2,5	040806102	040806302
2,5-4	040806104	040806304
4-6,3	040806106	040806306
6,3-10	040806110	040806310
10-16	040806116	040806316

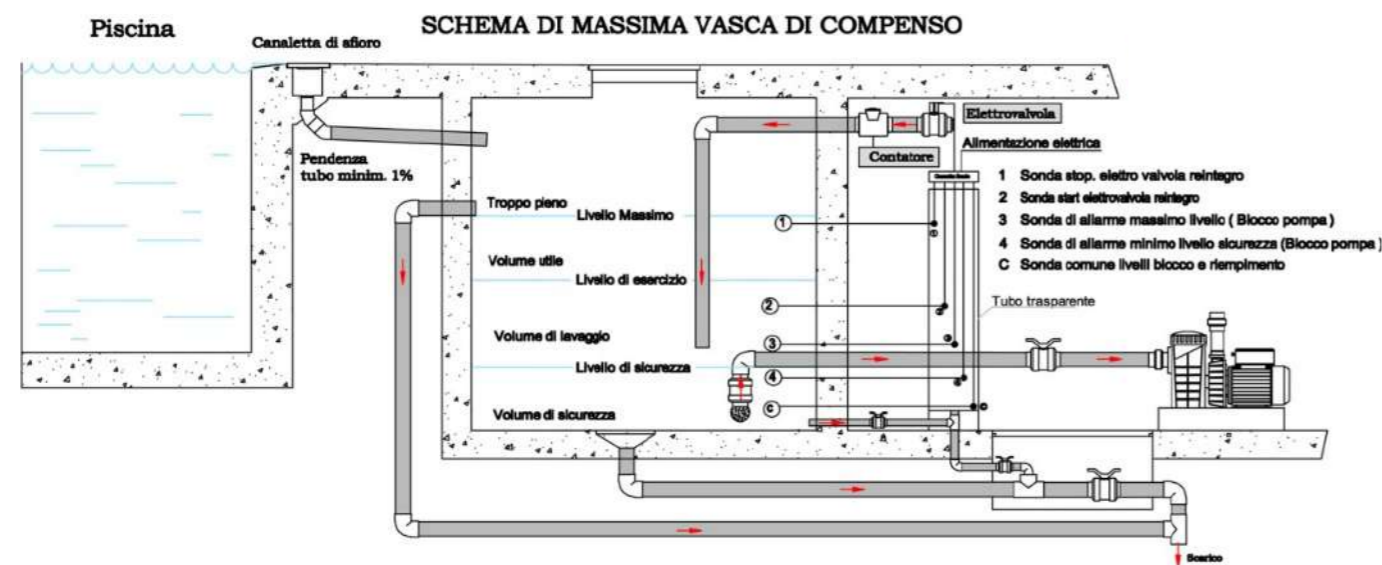
- Quadro monofase per protezione di 3 pompe composto da quadro 24 Moduli.
- Quadro trifase per protezione pompa composto da quadro 36 Moduli.
- Interruttore per alimentazione pompa dosatrice.

## QUADRO LIVELLI PER VASCA DI COMPENSO



- Kit composto da:
  - 3 / 5 / 7 sonde di livello;
  - centralina in grado di controllare il riempimento della vasca di compenso e la sicurezza della rotazione a secco per le pompe.
- In dotazione schemi elettrici di collegamento e disegni di installazione.
- Trasformatore per alimentazione elettrovalvola non incluso.

CODICE	DESCRIZIONE
040807003	CENTRALINA 3 SONDE LIVELLO ACQUA PER VASCA DI COMPENSO
040807001	CENTRALINA 5 SONDE LIVELLO ACQUA PER VASCA DI COMPENSO
040807002	CENTRALINA 7 SONDE LIVELLO ACQUA PER VASCA DI COMPENSO



## MODUL' EAU



- **Sistema elettronico compatto per la gestione automatica del livello dell'acqua in piscine a skimmer.**
- Installazione rapida grazie al montaggio a parete e al sistema precablato.
- Quadro di comando con indicatori LED per il monitoraggio costante dello stato di funzionamento.
- Attivazione automatica del riempimento al raggiungimento del livello minimo.
- Sistema di sicurezza integrato: arresto del riempimento e chiusura dell'elettrovalvola in caso di anomalia o superamento dei tempi preimpostati.
- Compatibile sia con nuove installazioni che con impianti esistenti.

### KIT

- Quadro elettronico completo con indicatori LED.
- Sonda di livello in PVC con cavo da 2 metri.
- Staffa di fissaggio per sonda.
- Kit di fissaggio a parete.
- Fusibili di ricambio.
- Elettrovalvola non inclusa.

CODICE	DESCRIZIONE	ALIMENTAZIONE	USCITA ELETTROVALVOLA
040807020	MODUL' EAU	220/230V, 50/60Hz	24V - 7W max

## MODUL' BAC 3 LIVELLI



- **Sistema di gestione automatica livelli vasca di compenso per piscine a sfioro, con sonda di pressione.**
- Misurazione precisa tramite sonda di pressione con sensore ceramico.
- Visualizzazione del livello su display retroilluminato.
- Gestione automatica di valvole di riempimento e sistema di filtrazione.
- Programmazione temporizzata (da 1 a 6 ore) per filtrazione o riempimento.
- Installazione facilitata con una sola sonda e cavo espandibile senza limiti.
- Struttura robusta e resistente agli agenti esterni (IP65).
- Funzionamento affidabile anche in ambienti umidi e critici.
- Ideale per piscine a sfioro o piccoli serbatoi di raccolta.

### KIT

- Quadro elettrico con display retroilluminato
- Sonda di livello con sensore ceramico con cavo 3mt
- Scatola di derivazione
- Prolunga per collegamento quadro-scatola
- Kit di fissaggio a muro + fusibili di ricambio
- Elettrovalvola non inclusa.

CODICE	DESCRIZIONE	ALIMENTAZIONE	USCITA ELETTROVALVOLA
040807021	MODUL' BAC	220/230V, 50/60Hz	24V - 7W max

## MODUL'EAU CANTIERE



- Sistema per il riempimento automatico di qualsiasi tipologia di bacino.
- Modul'Eau - versione su piastra in acciaio inox pre-cablata in armadio IP65 - soluzione per cantiere
- Sistema completo pronto all'uso, montato su piastra in acciaio inox robusta, progettato per semplificare gli interventi in cantiere.
- Armadio IP65 con pre-cablaggio integrato ed elettrovalvola collegata, per un'installazione e messa in servizio rapide e senza complicazioni.
- Alimentazione 230 V con presa integrata, che consente un collegamento veloce e sicuro.
- Ideale per le fasi di primo riempimento di vasche e serbatoi durante lavori di costruzione o manutenzione.
- Compatto, mobile e resistente, perfettamente adatto alle condizioni di cantiere.

**KIT**

- Armadio IP65 pre-cablato con elettrovalvola collegata
- Cavo di alimentazione da 5 metri con presa 230 V
- Fusibili di ricambio inclusi
- Canna d'acqua completa di raccordi
- Sonda regolabile fissata su robusta staffa di supporto, con cavo da 5 metri

CODICE	DESCRIZIONE	ALIMENTAZIONE	USCITA ELETTROVALVOLA
040807022	MODUL'EAU CANTIERE	220/230V, 50/60Hz	24V - 7W max

## LEVEL PRO 7 LIVELLI E TEMPERATURA



- Sistema di gestione automatica livelli vasca di compenso per piscine a sfioro, con sonda di pressione.
- Misurazione precisa con sonda di pressione ceramica integrata, abbinata a un termometro per il controllo della temperatura.
- Visualizzazione chiara su display retroilluminato.
- Gestione automatica delle valvole di riempimento e del sistema di filtrazione.
- Programmazione temporizzata estesa fino a 7 livelli di controllo, per una gestione flessibile di vasche e serbatoi.
- Installazione semplificata grazie a una sola sonda e cavo estendibile senza limiti.
- Struttura robusta, resistente agli agenti esterni (IP65), che garantisce un funzionamento affidabile anche in ambienti umidi o difficili.
- Ideale per vasche di compenso, serbatoi di stoccaggio e applicazioni similari.

**KIT**

- Quadro elettrico con display retroilluminato
- Sonda di livello con sensore ceramico e cavo da 3 m
- Scatola di derivazione
- Prolunga per collegamento quadro - scatola di derivazione
- Kit di fissaggio a parete + fusibili di ricambio
- Elettrovalvola non inclusa.

CODICE	DESCRIZIONE	ALIMENTAZIONE	USCITA ELETTROVALVOLA
040807023	LEVEL PRO	220/230V, 50/60Hz	24V - 7W max



# CAPITOLO

2



**2**  
IDROMASSAGGIO &  
GIOCHI D'ACQUA

## BOCCHETTE IN ABS



CODICE	DESCRIZIONE	PORTATA m <sup>3</sup> /h
120401004	CORPO JET-ATT. 50 x 20 mm	4
120401050	CORPO JET-ATT. 32 mm	4

## ACCESSORI PER BOCCHETTE



CODICE	DESCRIZIONE
120401005	KIT LINER
120401051	CORNICE INOX x CORPO JET IDRO

- Non idoneo per acqua salata.

## COMPATIBILITÀ



CODICE	DESCRIZIONE	PORTATA m <sup>3</sup> /h
120401002	JET SEMPLICE ROTANTE	4,5
120401003	JET ORIENTABILE - FISSO	4,5
120401001	JET DUE SPRUZZI ROTANTE	4,5

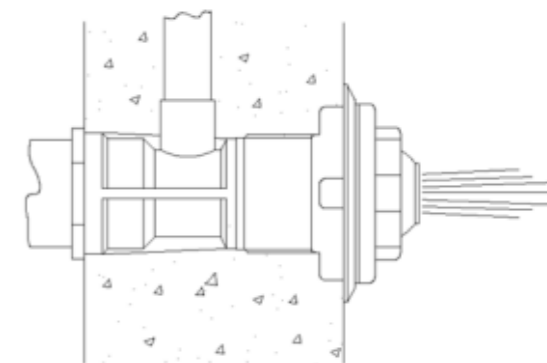


120401052	JET IDRO IN ORIENTABILE	4,5
120401053	CHIAVE/TAPPO x CORPO JET	-



120401046	CORPO ADATT.xJET IDROM "POLY"	-
120401047	POLY JET-IN - DUE SPRUZZI	2,3
120401048	POLY JET-IN - ROTATORIO	2,3

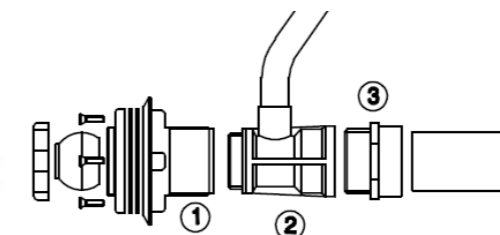
## MISCELATORE PER BOCCHETTE STANDARD



CODICE	DESCRIZIONE	ATTACCO INTERNO mm	ATTACCO ARIA mm	PORTATA m <sup>3</sup> /h
120401009	MISCELATORE JET ARIA X BOCCHETTA	50	21	4,5

- Lunghezza 95 mm.

## COMPATIBILITÀ



Schema di base:

1. Bocchetta a parete cod. 020102053
2. Misceleatore cod. 120401009
3. Raccordo adattatore 1"1/2x2x50x60 Fil. Maschio cod. 050143017

CODICE	DESCRIZIONE	ATTACCO INTERNO	ATTACCO ESTERNO	PORTATA m <sup>3</sup> /h	INSTALLAZIONE
020102053	BOCC. A PARETE HAYWARD	1"1/2	2"	5	LINER



CODICE	DESCRIZIONE	PORTATA m <sup>3</sup> /h
120401049	CORPO JET PASSAMURO 50X20mm	4

- Tubo Ø 75 cod. 050201075 e Ø 32 cod. 050201032 non compresi.
- I jet compatibili sono quelli di tipologia "Poly"
- Attacchi aria 20mm /acqua 50mm.
- Si consiglia di NON utilizzare per pareti superiori ad uno spessore di 30 cm.
- Solo per C.A.

## COMPATIBILITÀ



CODICE	DESCRIZIONE	PORTATA m <sup>3</sup> /h
120401013	JET IDRO LG POLY- PLAST. BIANCA*	4,5



CODICE	DESCRIZIONE
050201032	TUBO PVC RIGIDO ø 32
050201075	TUBO PVC RIGIDO ø 75

## VALVOLE FLUSSO ARIA



CODICE	DESCRIZIONE	ATTACCO mm
120401007*	BOCCHETTA REG. ARIA	12,5 F - 16 M
120401054	VALVOLA AUTOM. ASPIRAZIONE ARIA	21 F

\* Ghiera è Ø est. 42mm

CODICE	DESCRIZIONE	ATTACCO mm
120401058	REGOLAT. FLUSSO ARIA-TOP	1/2" IMP - INC
120401056	REGOLAT. FLUSSO ARIA- LAT	1" IMP - INC

CODICE	DESCRIZIONE	ATTACCO mm
120401057	ADATTATORE METRICO	1" IMP - Ø 32 mm



## BOCCHETTE IDROMASSAGGIO INOX AISI 316L

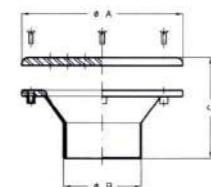


- Si sconsiglia l'installazione in impianti salini.
- Su richiesta disponibile versione EASY SALT, per le versioni da 1" 1/2 e 2"

**AISI**  
316L

CODICE	DESCRIZIONE	PORTATA m <sup>3</sup> /h	ATT.		INSTALLAZIONE
			ACQUA	ARIA	
120402112	BOCC. IDROM. INOX - 1 1/2"	4	1" - M	3/8"-F	C.A.
120402200	BOCC. IDROM. INOX - 2"	6	1" - M	3/8"-F	C.A.
120402300	BOCC. IDROM. INOX - 3"	8,5	1 1/2"-M	1/2"-F	C.A.
120403112	BOCC. IDROM. INOX - 1 1/2"	4	1" - M	3/8"-F	LINER
120403200	BOCC. IDROM. INOX - 2"	6	1" - M	3/8"-F	LINER
120403300	BOCC. IDROM. INOX - 3"	8,5	1 1/2"-M	1/2"-F	LINER

## BOCCHETTE IMMISSIONE ARIA INOX AISI 316L

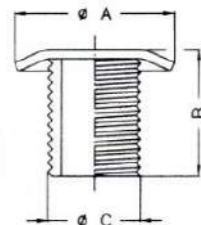


- Ø foro: 3 mm.
- Si sconsiglia l'installazione in impianti salini

**AISI**  
316L

CODICE	DESCRIZIONE	PORTATA m <sup>3</sup> /h	DIMENSIONE mm			INSTALLAZIONE
			A	B	C	
026002027	BOCC. IMMISSIONE ARIA INOX DA 2"	~ 30	125	2" M	55	C.A.
026002028	BOCC. IMMIS. ARIA INOX DA 2"	~ 30	125	2" M	60	LINER

## MINI BOCCHETTE IMMISSIONE ARIA INOX AISI 316L



026002032

- Acciaio inox AISI 316 L.
- Si sconsiglia l'installazione in impianti salini.
- Su richiesta disponibile versione EASY SALT.

**AISI**  
316L

CODICE	DESCRIZIONE	PORTATA m <sup>3</sup> /h	DIMENSIONE mm			INST.
			A	B	C	
026002029	BOCC. MINI IMMISSIONE ARIA 3/8" M3 fori	0,7	31	25	3/8" M	C.A.
026002030	BOCC. MINI IMMISSIONE ARIA 1/2" M5 fori	1,15	35	27	1/2" M	C.A.
026002031	BOCC. MINI IMMISSIONE ARIA 3/4" M7 fori	1,60	40	32	3/4" M	C.A.
026002032	BOCC. IMMISSIONE ARIA 1 1/2" per LINER	18	90	50	1 1/2" M	LINER

## PIASTRE IDROMASSAGGIO INOX AISI 316L



**AISI**  
316L

CODICE	DESCRIZIONE	PORTATA m <sup>3</sup> /h	ATTACCHI
120401036	PIASTRA INOX DRITTA 750x150x50 x C.A.	70	2"
120401037	PIASTRA INOX DRITTA 1500x150x50 x C.A.	100	2" 1/2
120401038	PIASTRA INOX DRITTA 540x210x50 x LINER	60	1" 1/2
120401039	PIASTRA INOX DRITTA 750x210x50 x LINER	80	2"
120401040	PIASTRA INOX DRITTA 1500x210x50 x LINER	100	2" 1/2

- Realizzati in acciaio AISI 316L.
- Per idromassaggio ad aria.
- Si sconsiglia l'utilizzo in ambienti salini
- Su richiesta disponibile versione EASY SALT, solo per le versioni Liner

**AISI**  
316L



CODICE	DESCRIZIONE	PORTATA m <sup>3</sup> /h
120401030	PIASTRA IDRO. MILLEBOLLE Ø320 x C.A.	70
120401031	PIASTRA IDRO. MILLEBOLLE Ø 320 x LINER	70

- Realizzati in acciaio AISI 316L.
- Attacco Ø 2" F.
- Su richiesta disponibile versione EASY SALT.

**AISI**  
316L



CODICE	DESCRIZIONE	PORTATA m <sup>3</sup> /h
120401042	PIASTRA IDRO. MILLEBOLLE 330x330 x C.A.	70
120401043	PIASTRA IDRO. MILLEBOLLE 330x330 x LINER	70

- Realizzate in acciaio AISI 316L.
- Attacco Ø 1 1/2" M.
- Su richiesta disponibile versione EASY SALT

## LETTINI IDROMASSAGGIO INOX AISI 316L

AISI  
316L

CODICE	DESCRIZIONE	PORTATA m <sup>3</sup> /h
160402150	LETTINO SINGOLO 150mm x C.A.	70
160402270	LETTINO DOPPIO 270 mm x C.A.	100
160402210	LETTINO SINGOLO 210 mm x LINER	85
160402280	LETTINO DOP.ALLARGATO 280MMXLINER	90



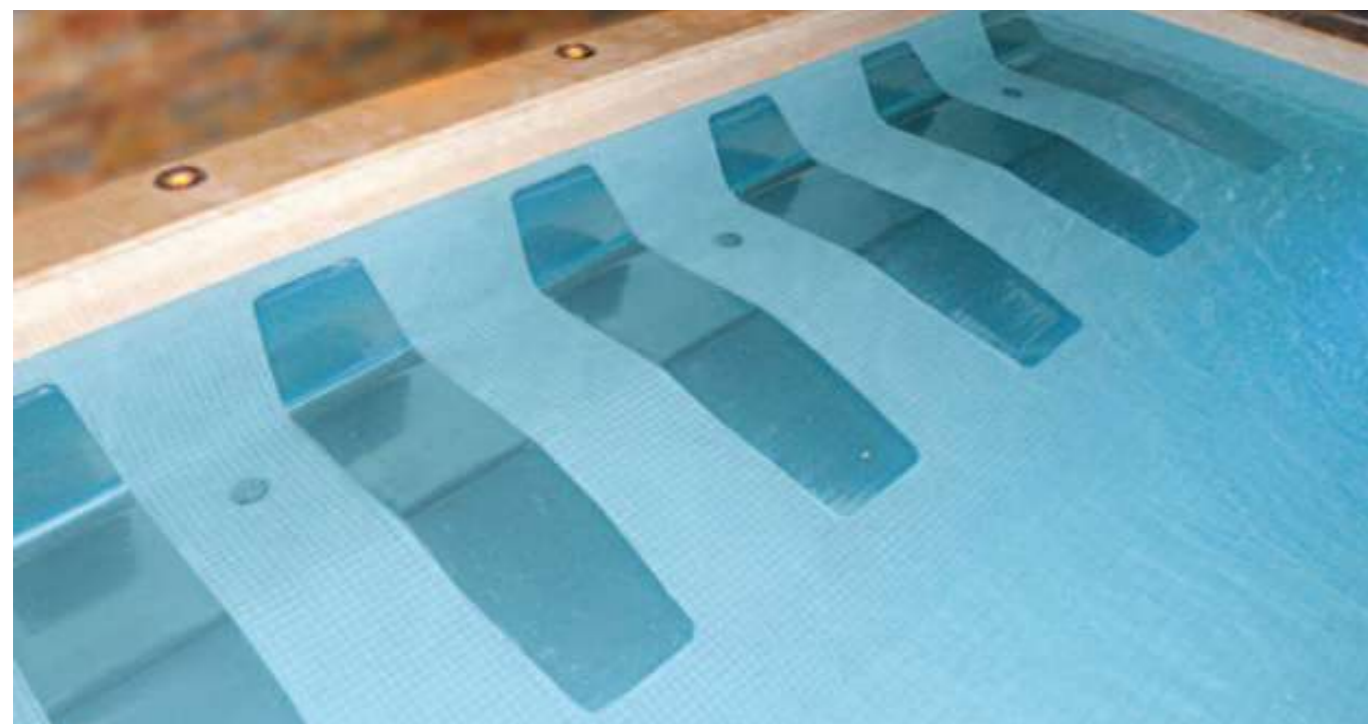
- Realizzati in acciaio AISI 316L, lucidati a specchio.
- Per idromassaggio ad aria.
- Si sconsiglia l'utilizzo in ambienti salini.

AISI  
316L

CODICE	DESCRIZIONE	PORTATE m <sup>3</sup> /h
160401028	LETTINO STRETTO STANDARD 280 MM x CA.	100
160401040	LETTINO STRETTO STANDARD 400 MM x CA.	130



- Realizzati in acciaio AISI 316L, lucidati a specchio.
- Con sportello d'ispezione.
- Per idromassaggio ad aria.
- Si sconsiglia l'utilizzo in ambienti salini.
- Su richiesta disponibile versione EASY SALT



## CHAISE LONGUE



I lettini in EPS sono pronti per essere posizionati rendendo così la relativa installazione pratica e veloce ed al tempo stesso resistente e duratura.

- Lettini sono forniti con doppia mano di rasatura cementizia e applicazione di rete rinforzante in fibra di vetro.
- Ogni prodotto, oltre alle misure classiche, può essere creato su misura per tutte le esigenze impiantistiche e di spazi.

Su richiesta è possibile:

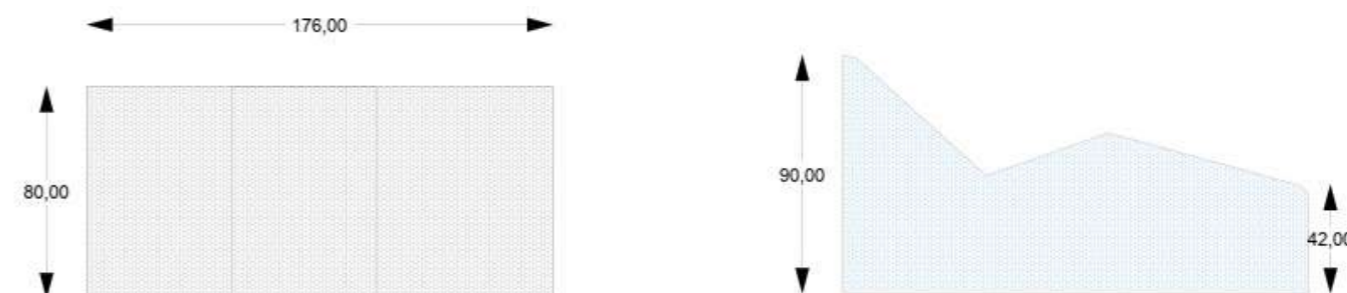
- fornirli completi di jet aria
- eseguire rasatura fine per liner

CODICE	DESCRIZIONE
140301001	CHAISE LONGUE IN EPS AE AD ALTA DENSITA'

- Lettini sono forniti con doppia mano di rasatura cementizia e applicazione di rete rinforzante in fibra di vetro.
- Ogni prodotto, oltre alle misure classiche, può essere creato su misura per tutte le esigenze impiantistiche e di spazi.

## Consigli per la corretta posa dei manufatti

- Su strutture in cemento:
  - pareti e fondo con schiuma colla poliuretanic.
- Su strutture in pannelli d'acciaio:
  - pareti con Adesivo Keralastic T, in tanica da 5 kg reperibile in qualsiasi rivendita di materiale edile;
  - fondo in cemento con schiuma colla poliuretanic.



## BOCCHETTE NCC

**AISI 316L**



### NETTUNO

CODICE	DESCRIZIONE
070702007	PLANCIA NCC - NETTUNO
070702008	PLANCIA NCC - NETTUNO AISI316

- Per piscine sia interrate, sia fuori terra.
- Adatta sia per liner, sia per c.a.
- Getto d'acqua a flusso regolabile.
- Pulsante pneumatico pompa e pulsante pneumatico illuminazione compresi
- Dotate di led RGB.
- Kit comprensivo di guarnizioni, bullonerie ed accessori per una rapida e facile installazione.
- Maniglione in acciaio AISI316 non adatto per acqua salata.
- Attacchi: immissione  $\varnothing 75$  - aspirazione  $\varnothing 90$ .
- Accessori inclusi: tubo interruttore pneumatico e tubo aspirazione aria.
- Pompa non inclusa.
- Si sconsiglia l'installazione in ambienti salini.



### THYPHOON

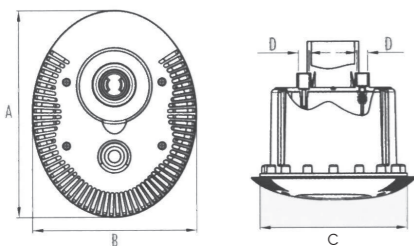
CODICE	DESCRIZIONE
070702009	PLANCIA NCC - TYPHOON

- Bocchetta NCC interamente in ABS, completa di nicchia con inserti in ottone.
- Possibilità di orientare il getto e regolare la miscelazione aria/acqua.
- Pulsante pneumatico compreso.
- Attacchi: immissione  $\varnothing 75$  - aspirazione  $\varnothing 90$ .
- Idonea sia per liner, sia per c.a.
- Accessori inclusi: tubo interruttore pneumatico, tubo aspirazione aria.
- Pompa non inclusa

### CLASSIC

CODICE	DESCRIZIONE
070702002	BOCC. CONTRO CORRENTE X LINER

- Bocchetta con nicchia costruita totalmente in ABS bianco inalterabile resistente ai raggi UV e alle aggressioni degli agenti chimici utilizzati in piscina.
- Pulsante pneumatico compreso
- Diametro attacchi: immissione  $\varnothing 75$  - aspirazione  $\varnothing 90$ .
- Pompa non inclusa



DIMENSIONI mm	A	B	C	D $\varnothing$
070702002	390	310	278	20,5

## BOCCHETTA NCC INOX AISI 316L

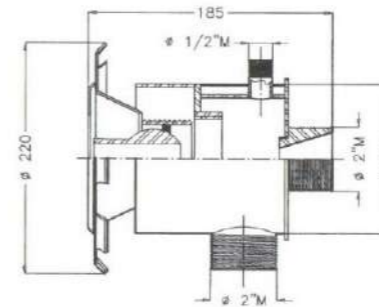
**AISI 316L**

IDROMASSAGGIO  
& GIOCHI D'ACQUA

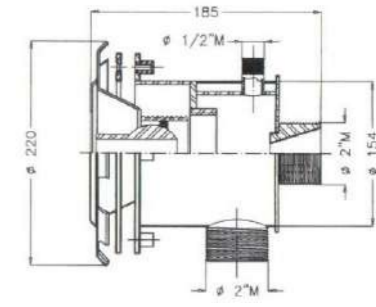


- Bocchetta in acciaio AISI 316-L.
- Attacco aspirazione  $\varnothing 2"$  M.
- Attacco mandata  $\varnothing 2"$  M.
- Attacco aria  $\varnothing 1/2"$  M.
- Raccorderia, tubi di collegamento e pulsante pneumatico non sono compresi.
- Si sconsiglia l'installazione in ambienti salini.

CODICE	DESCRIZIONE	PORTATA m <sup>3</sup> /h
070702005	BOCCHETTA NCC ACCIAIO INOX PER LINER	30
070702006	BOCCHETTA NCC ACCIAIO INOX PER C.A.	30



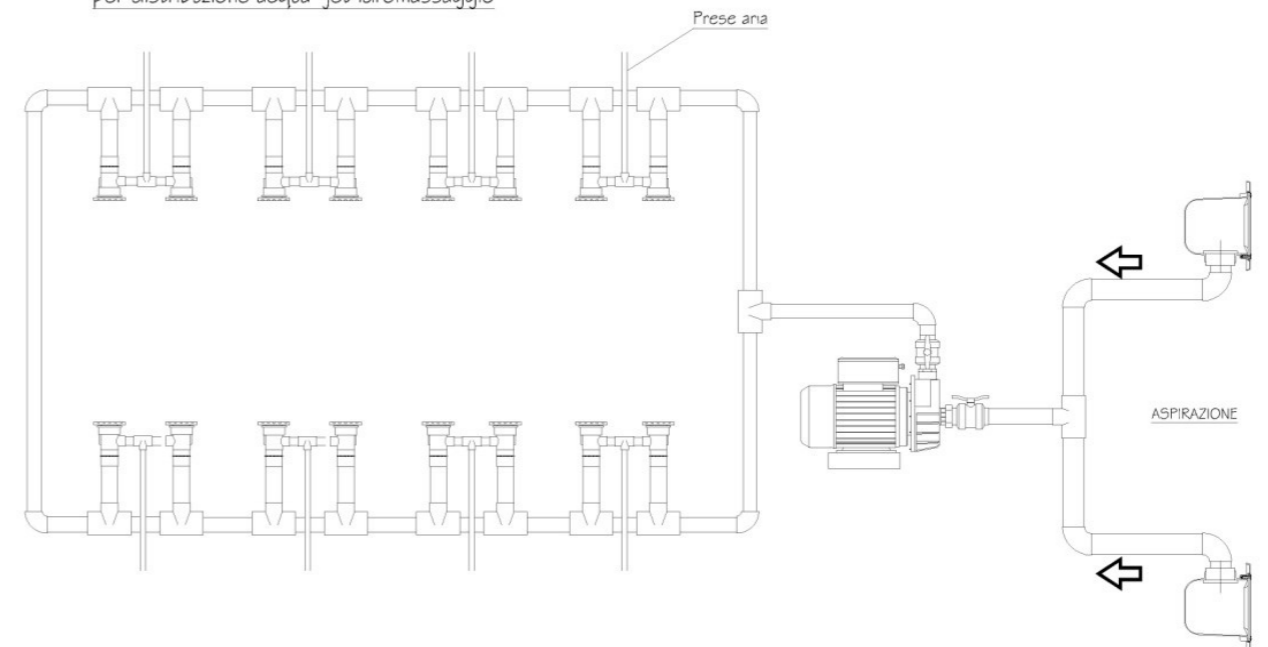
VERSIONE PER C.A.



VERSIONE PER LINER

## ESEMPIO SCHEMA IMPIANTO IDROMASSAGGIO

Esempio di collegamento ad anello chiuso per distribuzione acqua jet idromassaggio



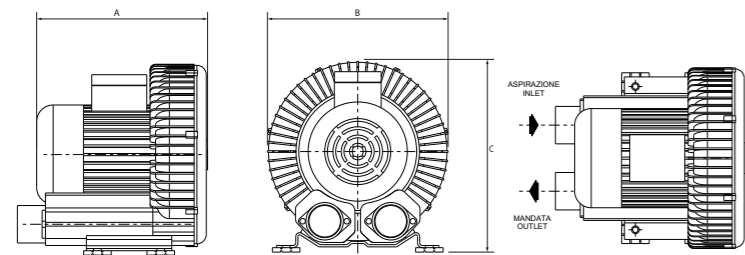
## SOFFIANTE AD USO CONTINUO



### SOFFIANTE AD USO CONTINUO

- Soffiante in lega d'alluminio.
- Silenziatore in aspirazione e silenziatore in mandata.
- Motore elettrico: due poli, 230 V- Monofase O 230/400 V, 50 Hz.
- Verniciatura: ral 7032.
- Filtro aspirazione non compreso.

CODICE	DESCRIZIONE	POT. kW	ATTACCHI	TENSIONE V	PORTATA m <sup>3</sup> /h	PRES.MAX mbar-hPa
120101037	SOFF. DFM MONO	0,37	1" ¼	230	28	100
120101085	SOFF. DFM MONO	0,81	1" ½	230	73	125
120101110	SOFF. DFM MONO	1,1	1" ½	230	58	150
120101130	SOFF. DFM MONO	1,3	1" ½	230	60	150
120101150	SOFF. DFM MONO	1,5	2"	230	114	150
120101220	SOFF. DFM MONO	2,2	2"	230	175	190
120103040	SOFF. DFM TRI	0,4	1" ¼	230/400	28	100
120103085	SOFF. DFM TRI	0,85	1" ½	230/400	73	125
120103130	SOFF. DFM TRI	1,3	1" ½	230/400	58	150
120103160	SOFF. DFM TRI	1,6	2"	230/400	114	150
120103220	SOFF. DFM TRI	2,2	2"	230/400	174	175
120103300	SOFF. DFM TRI	3	2"	230/400	136	225



CODICE	DIMENSIONI			TERMICA
	A	B	C	A
120101037	256	246	247	1,6 - 2,5
120101085	292	286	302	4 - 6,3
120101110	294	286	302	6,3 - 10
120101130	292	286	302	6,3 - 10
120101150	346	334	337	6,3 - 10
120101220	377	382	384	10 - 16
120103040	256	246	247	2,5 - 4
120103085	292	286	302	4 - 6,3
120103130	292	286	302	4 - 6,3
120103160	346	334	337	4 - 6,3
120103220	395	382	426	6,3 - 10
120103300	395	382	426	9 - 13

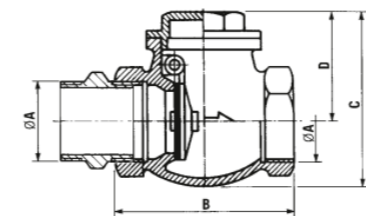
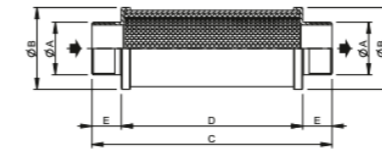
## ACCESSORI SOFFIANTE AD USO CONTINUO



### FILTRO DI ASPIRAZIONE PER SOFFIANTE USO CONTINUO

CODICE	DESCRIZIONE	ATT. (D)	Ø ESTERNO (A) mm	ALTEZZA (B+C) mm
120301001	FILTRO DI ASPIRAZ. 96 mc	1 1/4"	130	150
120301002	FILTRO DI ASPIRAZ. 210 mc	1 ½"	130	195
120301003	FILTRO DI ASPIRAZ. 270 mc	2"	160	215

- Dotato di tronchetto e gomito zincati.



### SILENZIATORI

CODICE	DESCRIZIONE	ATTACCO
120301005	SILENZIATORE PER SOFF.	1" ¼
120301006	SILENZIATORE PER SOFF.	1" ½
120301007	SILENZIATORE PER SOFF.	

CODICE	ØA	ØB	C mm	D mm	E mm
120301005	1" ¼	69	242	138	52
120301006	1" ½	80	232	168	32
120301007	2"	89	262	198	32

### VALVOLE DI NON RITORNO IN OTTONE

CODICE	DESCRIZIONE
120301009	VALVOLA A CLAPET - OTTONE
120301010	VALVOLA A CLAPET - OTTONE
120301011	VALVOLA A CLAPET - OTTONE

CODICE	ØA	B mm	C mm	D mm
120301009	1" ¼	75	78	48
120301010	1" ½	83	83	52
120301011	2"	98	97	59

## SOFFIANTE AD USO DISCONTINUO



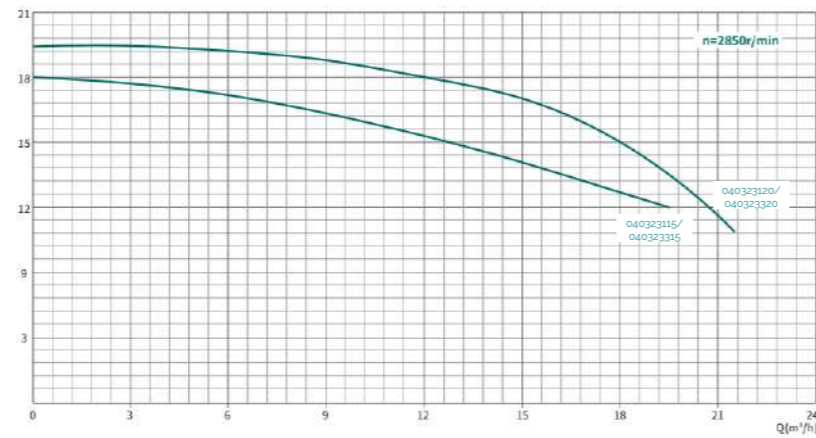
- Pompa soffiante per SPA e piscine private.
- Molto silenziosa.
- Grande portata.
- Interruttore pneumatico incorporato.

CODICE	DESCRIZIONE	POTENZA (W)	TENSIONE (V)	TERMICA (A)	ATT. (mm)
120105003	SOFFIANTE DISC.	700	220	2,5 - 4	32
120105005	SOFFIANTE DISC.	1200	220	4 - 6,3	50

# POMPE IDROMASSAGGIO E NCC



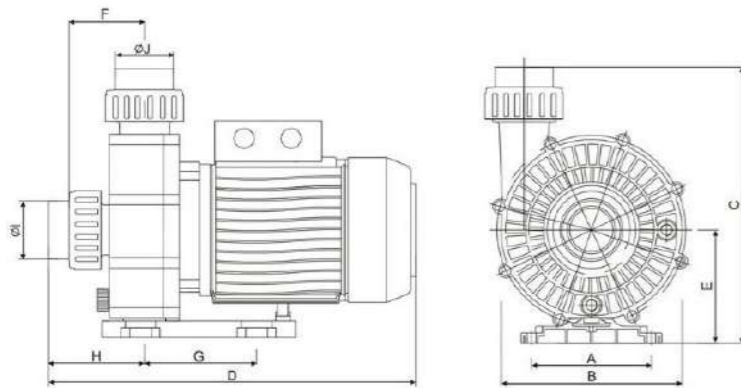
JETTY PLUS



CODICE	FASE	POTENZA KW	TENSIONE (V)	TERMICA (A)	PORTATA M <sup>3</sup> /H A 15 MT	
040323115	MONO	1.0	230	5.70	16	IE2 ✓
040323120	MONO	1.1	230	6.30	20	IE2 ✓
040323315	TRI	1.0	400	2.20	16	IE2 ✓
040323320	TRI	1.1	400	2.43	20	IE3 ✓

NB. La maggior parte delle nostre pompe passa già ai motori IE2. Per alcuni codici, abbiamo ancora scorte di pompe con motori IE1 e le spediremo fino a fine scorte

- Corpo pompa in polipropilene.
- Albero motore in acciaio AISI 316.
- Girante in PPO.
- Tenuta meccanica in grafite e ceramica.
- Alloggiamento motore in alluminio L-2521.
- Motore asincrono a 2 poli.
- Protezione IP55.
- Classe di isolamento: F.
- Protezione termica integrata, nella versione monofase

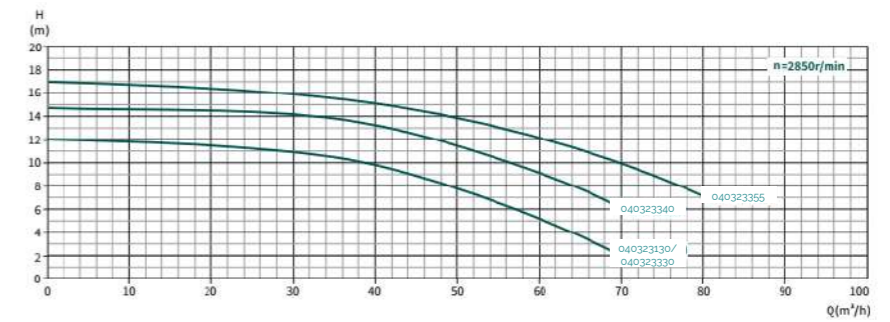


	DIMENSIONI (mm)										PESO kg
	A	B	C	D	E	F	G	H	I	J	
JETTY PLUS 1,0 KW	124	186	277	380	111	78	120	95	Ø50	Ø50	11
JETTY PLUS 1,1 KW	124	186	277	380	111	78	120	95	Ø50	Ø50	12

# POMPE IDROMASSAGGIO E NCC

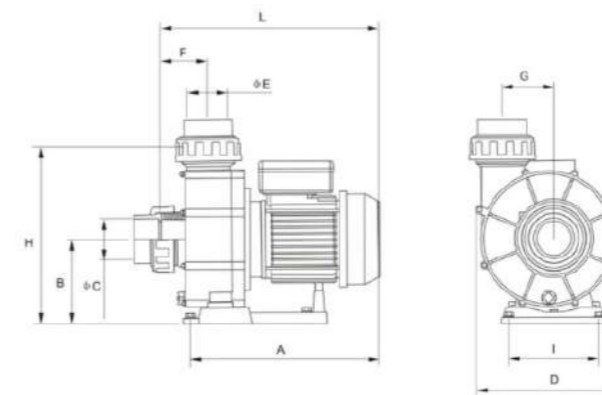


JETTY MAXX



CODICE	FASE	POTENZA KW	TENSIONE (V)	TERMICA (A)	PORTATA M <sup>3</sup> /H A 10 MT	
040323130	MONO	2.2	230	12,1	37,0	IE2 ✓
040323330	TRI	2.2	400	4,6	37,0	IE3 ✓
040323340	TRI	3	400	6,0	58,0	IE3 ✓
040323355	TRI	4	400	7,8	78,0	IE3 ✓

- Corpo pompa in PPOGF20 e PPOGF30.
- Albero motore in acciaio AISI 316.
- Girante in PPO.
- Tenuta meccanica in si-si.
- Alloggiamento motore in alluminio L-2521.
- Motore asincrono a 2 poli.
- Protezione IP55.
- Classe di isolamento: F.
- NB: La maggior parte delle nostre pompe passa già ai motori IE2. Per alcuni codici, abbiamo ancora scorte di pompe con motori IE1 e le spediremo fino a fine scorte



	DIMENSIONI (mm)										PESO kg
	A	B	C	D	E	F	G	H	I	L	
040323130	370	156	Ø75	260	Ø75	77	95	319	168/117	450	21
040323330	370	156	Ø75	260	Ø75	77	95	319	168/117	450	21
040323340	410	156	Ø75	260	Ø75	77	95	319	168/117	450	37
040323355	440	156	Ø75	260	Ø75	77	95	319	168/117	485	37

## QUADRI ELETTRICI H-POWER IDRO-SWIM HAYWARD



- Quadro monofase/trifase per idromassaggio o nuoto contro corrente.
- Protezione elettrica: magnetotermica fino a 14 A.
- Auto calibrazione dell'assorbimento di corrente A.
- 1 timer per la pompa idromassaggio/ncc.
- Micro switch a bordo compreso.
- 3 possibili opzioni per l'avvio della pompa:
  - azionamento della pompa manuale on- off o temporizzato 1" - 240"
  - azionamento della pompa tramite pulsante pneumatico on- off o temporizzato 1" - 240"
  - azionamento della pompa tramite pulsante piezoelettrico\*on- off o temporizzato 1" - 240"

\* pulsante piezoelettrico NON compreso (cod. 120401060).  
Il quadro elettrico non gestisce l'accensione dei LED del pulsante piezoelettrico.

CODICE	DESCRIZIONE
120206230	Q.E. H-POWER - IDROMASS/NCC - MONOFASE
120206400	Q.E. H-POWER - IDROMASS/NCC - TRIFASE

SPECIFICHE TECNICHE	
Alimentazione	230 V Monofase / 400 V Trifase - 50/60 Hz
Protezione	Contro il sovraccarico motore
Protezioni sovra carico	20% superiore all'intensità media della corrente in calibrazione
Uscita Pompa	16 A Massimo
Relè Ausiliario e allarmi	Contatto libero da tensione 250V/5A Max
Impostazione Massima corrente	Auto - 0,6 ÷ 40 A (Salto in 7s)
Impostazione Minima corrente	OFF - 0,5 ÷ 40A(Salto in 4s con 20s di ritardo partenza)
Impostazione Timer	OFF-1' + 240'
Display led 4 cifre	Ora attuale, impostazioni e allarmi
Sezione massima cavi	4 mm <sup>2</sup> (Potenza) 2,5 mm <sup>2</sup> (Controllo)
IP / temperature	IP 65 / -10° ++55°C
Connessione pulsante pneumatico	Per tubo con Ø interno 2,5 mm
Connessione pulsante piezoelettrico	5dc,NO (impulso)
Versione Software	V11

## QUADRO ELETTRICO PER INTERRUTTORE PNEUMATICO



- Q.E. per il comando della pompa idromassaggio o soffiante.
- Alimentazione 230V-AC 50Hz.
- Interruttore pneumatico incluso

CODICE	DESCRIZIONE	INTERVALLO ASSORBIMENTO	FASE
120401072	Q.E. PER INT. PNEUMATICO	2,5 - 4 A	MONO
120401073	Q.E. PER INT. PNEUMATICO	4 - 6,3 A	MONO
120401074	Q.E. PER INT. PNEUMATICO	6,3 - 10 A	MONO
120401075	Q.E. PER INT. PNEUMATICO	10 - 16 A	MONO

## TEMPORIZZATORE PIEZOELETTRICO



- Q.E. per il comando della pompa idromassaggio o soffiante.
- Illuminazione RGB - 12 V dc, per corona LED pulsante piezoelettrico.
- IP68.
- Normalmente aperto.
- Alimentazione 24 V ac/dc.
- Cavo a 6 poli lungo 10 m.

CODICE	INTERV. ASSORB.	CONNES.	INTERVALLI DI TEMPO PROGRAM.
			CON TEMPORIZZATORI
120401062	1,6-2,5 A	TRIFASE	3"
120401061	2,5 - 4,0 A	MONOFASE	30"
120401066	2,5 - 4,0 A	TRIFASE	3'
120401063	4,0 - 6,3 A	MONOFASE	15'
120401067	4,0 - 6,3 A	TRIFASE	30'
120401064	6,3 - 10,0 A	MONOFASE	1 h
120401068	6,3 - 10,0 A	TRIFASE	2 h
120401065	10,0 - 16 A	MONOFASE	4 h

## PULSANTI ELETTRICI



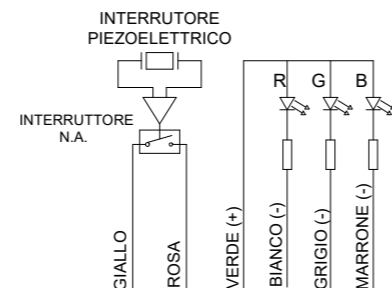
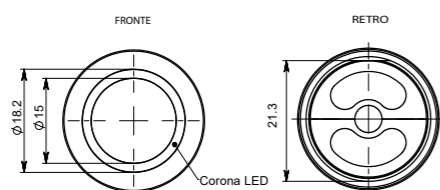
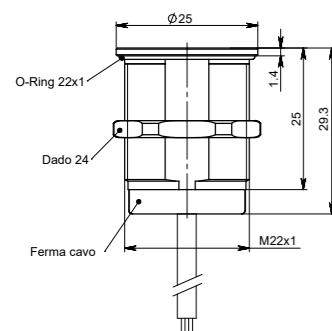
CODICE	DESCRIZIONE
120401012	INTERRUTTORE CON COMANDO ARIA AUTORITENUTO (ON-OFF)
120401021	INTERRUTTORE CON COMANDO ARIA NON AUTORITENUTO



CODICE	DESCRIZIONE
120401060	PULSANTE PIEZOELETTRICO AISI 316 - C/LED



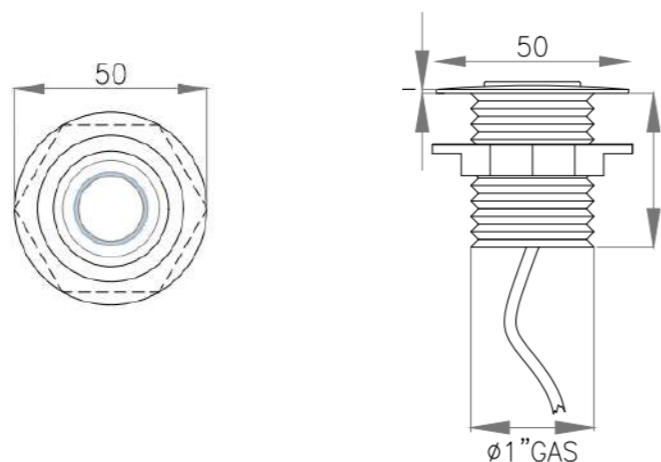
- Materiale: AISI 316
- Piezo 1-24 V AC/DC
- Led RGB 12 V DC;
- Cavo 6x0.14 in guaina, lungo 10 m;
- Dado M22 per il fissaggio del pulsante;
- IP68



CODICE	DESCRIZIONE
120401059	PULSANTIERA C/PULS. PIEZOELETTRICO



- Pulsantiera in ABS con cornice cromata;
- Pulsante piezoelettrico cod. 120401060 fornito
- Filettatura Ø 1" GAS
- Ghiera per il fissaggio della pulsantiera su piastra o altro



## TUBO SEMIRIGIDO PER COLLEGAMENTI IMPIANTI IDRO



CODICE	DESCRIZIONE	LUNGHEZ.m
050220020	TUBO SEMIRIGIDO IDROPOOL Ø20	30
050220032	TUBO SEMIRIGIDO IDROPOOL Ø32	30
050220050	TUBO SEMIRIGIDO IDROPOOL Ø50	50
050221050	TUBO SEMIRIGIDO QUADRAPOOL Ø50	50

## TUBO ASPIRAZIONE

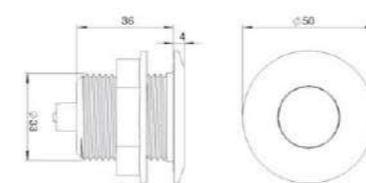


CODICE	DESCRIZIONE	ATTACCO INTERNO	ATTACCO ESTERNO
080620001	TUBO ASPIRAZ. 4X6 IN PVC TRASPARENTE	4 mm	6 mm

## PULSANTI PNEUMATICI



CODICE	DESCRIZIONE	ATTACCO ESTERNO
120401014	PULS. PNEUMATICO IN GOMMA*	5 mm
120401015	TAPPO BOCCHETTA PER PULSANTE	-
120401017	PULS. PNEUMATICO ABS BIANCO	5 mm
120401018	PULS. PNEUMATICO CROMATO	5 mm
120401026	PULS. INOX AISI 316-1 PULSANTE	5 mm
120401029	PULS. INOX AISI 316 - 2 PULSANTE	5 mm



### COMPATIBILITÀ

Con pulsante pneumatico in gomma cod. 120401014

- Tappo filetto F 1 ½"



CODICE	DESCRIZIONE	ATTACCO INTERNO	ATTACCO ESTERNO	INSTALLAZIONE
020102023	BOCCHETTA ASPIRAFANGO ABS	Ø 50	2"	C.A.
020102024	BOCCHETTA ASPIRAFANGO ABS	Ø 50	2"	LINER

## LOCALE TECNICO PER IDROMASSAGGIO



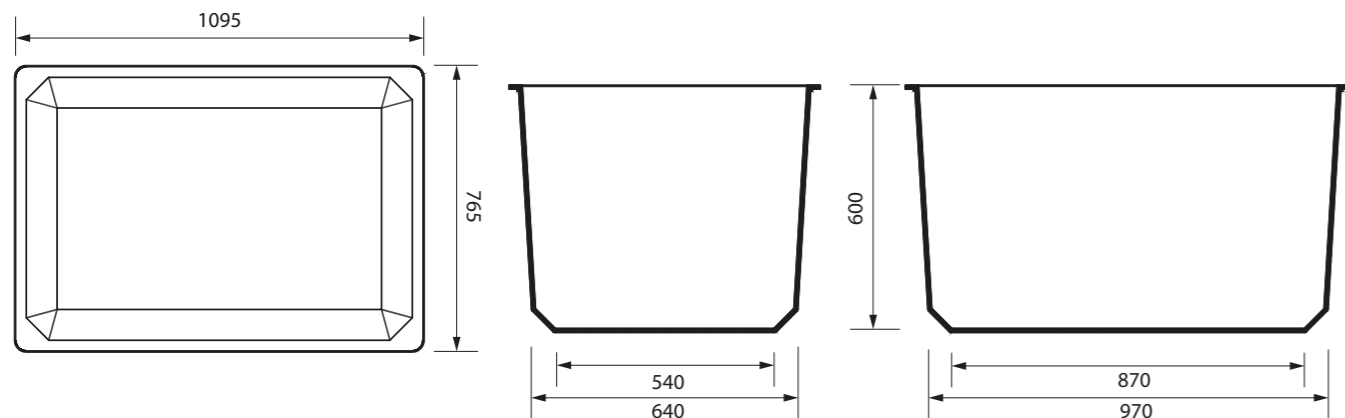
CODICE	DESCRIZIONE
120401022	LOCALE TECNICO PER POMPA IDROMASSAGGIO ED ACCESSORI - VUOTO
120401000	LOCALE TECNICO IDROMASSAGGIO ASSEMBLATO SU RICHIESTA

- Contenitore in VTR con coperchio antiscivolo, verde.

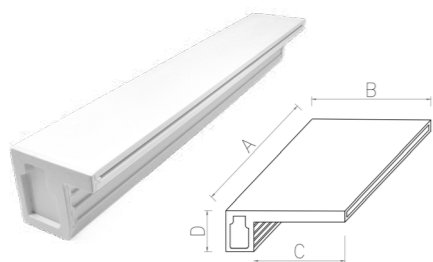


Esempio di locale tecnico assemblato:

- Pompa idromassaggio;
- N. 2 mandate e n.1 aspirazione.



## GIOCHI D'ACQUA

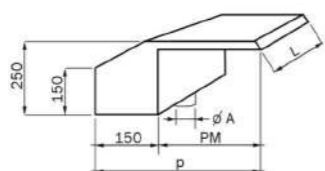


- Cascata in ABS con attacco inferiore o posteriore.
- Si consiglia di intercettare l'ingresso con una valvola a sfera in modo da regolare la portata per ottenere l'effetto desiderato

### CASCATA IN ABS

CODICE	DIMENSIONE mm					
	A	B	C	D	E	F
070517060	610	205	153	68	526	Ø50
070517061	610	205	153	68	526	Ø50
070517090	914	205	153	68	526	Ø50
070517091	914	205	153	68	526	Ø50

CODICE	DESCRIZIONE	PORTATA m <sup>3</sup> /h	ATTACCO ACQUA INCOLLAGGIO
070517060	CASCATA IN ABS - 61 cm - ATT. POST.	5,5	Ø50
070517061	CASCATA IN ABS - 61 cm - ATT. INF.	5,5	Ø50
070517090	CASCATA IN ABS - 91 cm - ATT. POST.	8,2	Ø50
070517091	CASCATA IN ABS - 91 cm - ATT. INF.	8,2	Ø50



- In acciaio inox AISI 316.
- Da inserire nella muratura.
- Si consiglia di operare la messa a terra.

### FONTANA A CASCATA

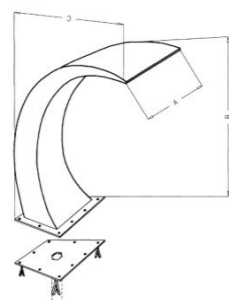
**AISI 316L**

CODICE	DESCRIZIONE	PORTATA m <sup>3</sup> /h	ØA	P mm	PM mm
070510330	FONTANA A CASCATA L 330 mm	10	1" 1/2 F	430	280
070510500	FONTANA A CASCATA L 500 mm	15	2" F	470	320
070510750	FONTANA A CASCATA L 750 mm	22	2" F	470	320
070510000	FONTANA A CASCATA L 1000 mm	30	2" 1/2 F	470	320

### FONTANA COBRA

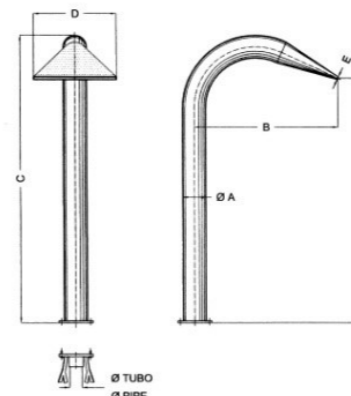
**AISI 316L**

- In acciaio inox AISI 316.
- Completa di controflangia da cementare.
- Si consiglia di operare la messa a terra.
- \* a richiesta disponibili i colori: argento / azzurro metallizzato / bianco perlato.



CODICE	DESCRIZIONE	PORTATA m <sup>3</sup> /h	DIMENSIONI mm			
			A	B	C	Ø D
070506300	FONTANA COBRA 300	20	300	650	600	2" F
070506500	FONTANA COBRA 500*	32	500	650	600	2 1/2" F
070506650	FONTANA COBRA 650*	50	650	800	750	3" F
070506800	FONTANA COBRA 800*	60	800	1000	920	4" F

## GIOCHI D'ACQUA

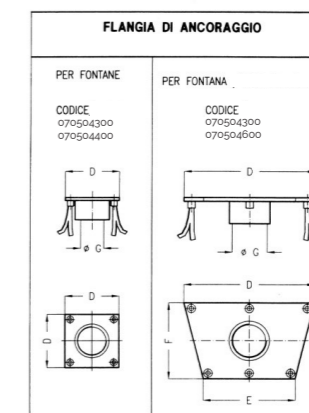
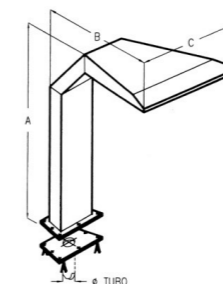


- In acciaio inox AISI 316.
- Completa di controflangia da cementare.
- Si consiglia di operare la messa a terra.
- A richiesta disponibili i colori: argento / azzurro metallizzato / bianco perlato

### FONTANA VENTAGLIO

**AISI 316L**

CODICE	DESCRIZIONE	PORTATA m <sup>3</sup> /h	TUBO Ø	DIMENSIONI mm				
				A	B	C	DxE	F
070507200	FONTANA VENTAGLIO 200	20	63	60	475	1020	200x15	900
070507300	FONTANA VENTAGLIO 300	30	63	76	510	1080	300x15	900
070507400	FONTANA VENTAGLIO 400	38	75	89	625	1180	400x15	1000
070507500	FONTANA VENTAGLIO 500	50	90	114	700	1420	500x15	1200



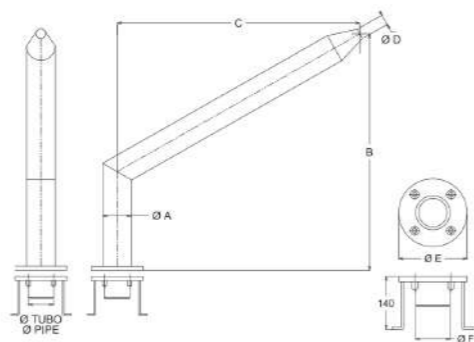
### FONTANA A CASCATA

**AISI 316L**

- In acciaio inox AISI 316.
- Completa di controflangia da cementare.
- Lucidatura a specchio.
- Si consiglia di operare la messa a terra.
- \* A richiesta disponibili i colori: argento / azzurro metallizzato / bianco perlato.

CODICE	DESCRIZIONE	PORTATA m <sup>3</sup> /h	G Ø	DIMENSIONI mm		
				A	B	C
070504300	FONTANA A CASCATA L 300	25	2" F	900	570	300
070504400	FONTANA A CASCATA L 400	40	3" F	1000	670	400
070504600	FONTANA A CASCATA L 600 *	60	3" F	1300	870	600

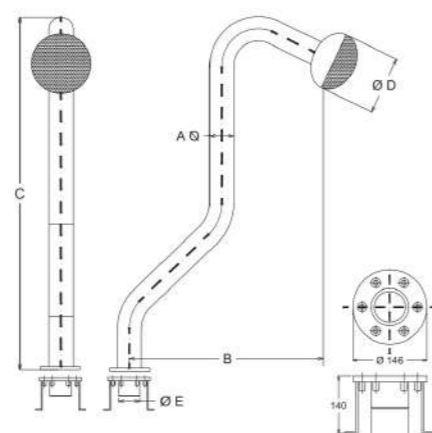
## GIOCHI D'ACQUA



TANA A CANNONE

**AISI 316L**

CODICE	DESCRIZIONE	PORTATA m <sup>3</sup> /h	DIMENSIONI mm					
			A	B	C	ØD	ØE	ØF
070512001	FONTANA A CANNONE	32 mc/h	89	750	860	33.7	160	2 1/2 F
070512002	FONTANA A CANNONE	38 mc/h	114	750	860	48.3	185	2 1/2 F



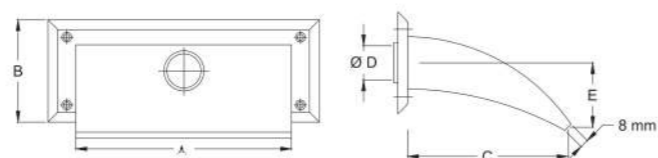
FONTANA GIRASOLE

**AISI 316L**

CODICE	DESCRIZIONE	PORTATA m <sup>3</sup> /h	DIMENSIONI mm					
			ØA	B	C	ØD	ØE	
070514168	FONTANA GIRASOLE	15 mc/h	76	600	930	168	1 1/2 F	
070514220	FONTANA GIRASOLE	25 mc/h	89	700	1300	220	2" F	

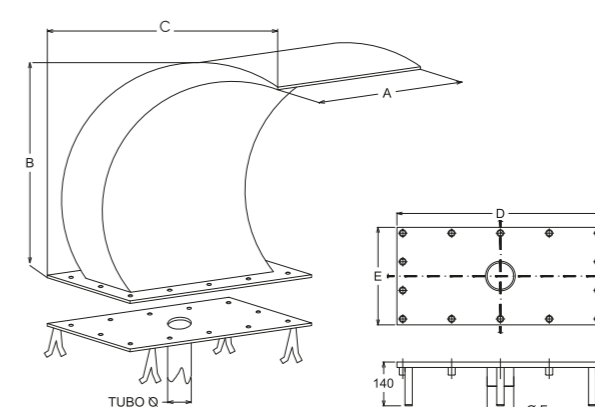
FONTANA A PARETE

**AISI 316L**



CODICE	DESCRIZIONE	PORTATA m <sup>3</sup> /h	DIMENSIONI mm				
			A	B	C	ØD	E
070518500	FONTANA CASCATA A PARETE	20	500	155	213	2" F	85

## GIOCHI D'ACQUA

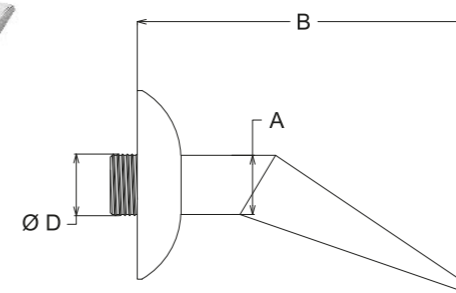


FONTANA ONDA

**AISI 316L**

- In acciaio inox AISI 316.
- Completa di controflangia da cementare.
- Lucidatura a specchio.
- Si consiglia di operare la messa a terra.
- \* a richiesta disponibili i colori: argento / azzurro metallizzato / bianco perlato

CODICE	DESCRIZIONE	PORTATA m <sup>3</sup> /h	DIMENSIONI mm					
			A	B	C	D	E	ØF
070505325	FONTANA AD ONDA L 325	32	325	650	600	400	250	2 1/2 F
070505500	FONTANA AD ONDA L 500	46	500	800	750	570	300	3" F
070505625	FONTANA AD ONDA L 625*	57	625	1000	920	700	330	3" F



FONTANA UGELLO A VENTAGLIO

**AISI 316L**

- In acciaio inox AISI 316.
- Lucidatura a specchio

CODICE	DESCRIZIONE	PORTATA m <sup>3</sup> /h	DIMENSIONI mm				
			A	B	C	ØD	E
070509120	FONTANA UGELLO A VENTAGLIO120	8/10	60	210	120	1 1/4" M	6
070509170	FONTANA UGELLO A VENTAGLIO170	10/15	60	250	170	1 1/2" M	6
070509250	FONTANA UGELLO A VENTAGLIO250	20/25	80	315	250	2" M	6
070509400	FONTANA UGELLO A VENTAGLIO400	25/30	100	315	400	2" M	8

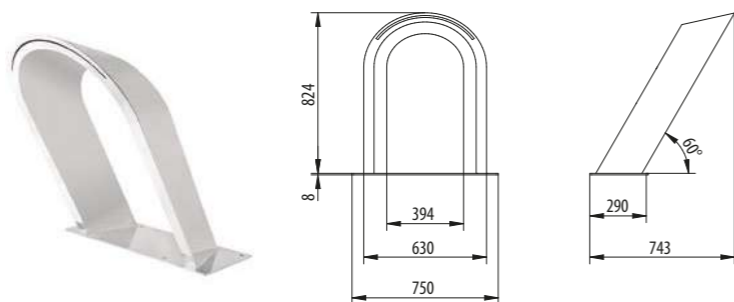
## GIOCHI D'ACQUA



- Realizzate in lamiera di acciaio inox AISI 316L con spessore di 2 mm.
- Finitura decapata, passivata e lucidata a specchio.
- Ancoraggio con connessione femmina da 1 1/2" e viti incluse.
- Potenza pompa consigliata: 0,75 kW

CASCATA  
BOW

**AISI 316L**



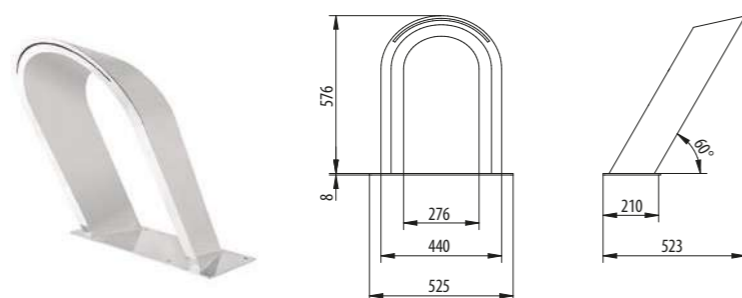
CODICE	DESCRIZIONE	PORTATA m <sup>3</sup> /h	ATTACCO
070517001	CASCATA mod. BOW	20	1 1/2" F



- Realizzate in lamiera di acciaio inox AISI 316L con spessore di 2 mm.
- Finitura decapata, passivata e lucidata a specchio.
- Ancoraggio con connessione femmina da 1 1/2" e viti incluse.
- Potenza pompa consigliata: 0,55 kW.

CASCATA  
MINI BOW

**AISI 316L**



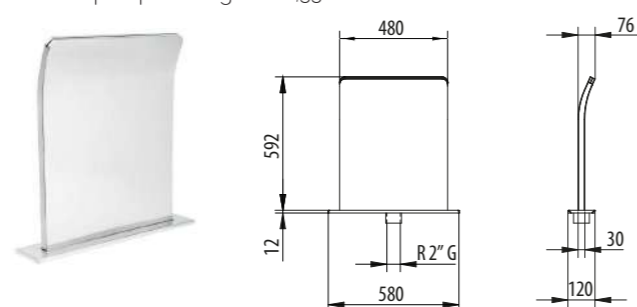
CODICE	DESCRIZIONE	PORTATA m <sup>3</sup> /h	ATTACCO
070517002	CASCATA mod. MINI BOW	12	1 1/2" F



- Realizzate in lamiera di acciaio inox AISI 316L con spessore di 2 mm.
- Finitura decapata, passivata e lucidata a specchio.
- Non richiede ancoraggio, connessione femmina da 2" e viti incluse.
- Potenza pompa consigliata: 0,33 kW.

CASCATA  
FRAME GROUND

**AISI 316L**



CODICE	DESCRIZIONE	PORTATA m <sup>3</sup> /h	ATTACCO
070517003	CASCATA MOD. FRAME GROUND	10	2" F

## GIOCHI D'ACQUA



FUNGO

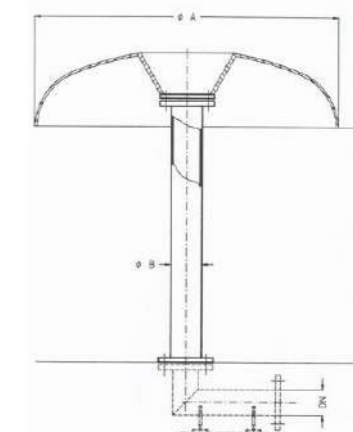
**AISI 316L**

- In acciaio inox AISI 316.
- Si consiglia di operare la messa a terra.
- Contro flangia da cementare da ordinare separatamente.
- \* Inox con verniciatura a forno argento metallizzato.

CODICE	DESCRIZIONE
<b>Ombrello AISI 316</b>	
070501080	FONTANA A FUNGO 800 mm – COLONNA Ø 114 mm
070501100	FONTANA A FUNGO 1000 mm – COLONNA Ø 140 mm
070501120	FONTANA A FUNGO 1200 mm – COLONNA Ø 168 mm
070501160	FONTANA A FUNGO 1600 mm – COLONNA Ø 220 mm*
070501200	FONTANA A FUNGO 2000 mm – COLONNA Ø 273 mm*
<b>Ombrello VTR</b>	
070502080	FONTANA A FUNGO 800 mm – COLONNA Ø 114 mm
070502100	FONTANA A FUNGO 1000 mm – COLONNA Ø 140 mm
070502120	FONTANA A FUNGO 1200 mm – COLONNA Ø 168 mm
070502160	FONTANA A FUNGO 1600 mm – COLONNA Ø 220 mm*
070502200	FONTANA A FUNGO 2000 mm – COLONNA Ø 273 mm*
070502240	FONTANA A FUNGO 2400 mm – COLONNA Ø 273 mm*
<b>Accessori</b>	
070503100	CONTROFLANGIA INOX PER FONTANA A FUNGO 800 - 1000
070503160	CONTROFLANGIA INOX PER FONTANA A FUNGO 1200 - 1600
070503240	CONTROFLANGIA INOX PER FONTANA A FUNGO 2000 - 2400

### Dimensioni in mm

CODICE	TIPO	DIMENSIONI mm				PORTATA m <sup>3</sup> /h
		Ø A	Ø B	H	DN	
070501080	800	800	114	2100	2 1/2" F	46
070502080						
070501100	1000	1000	140	2100	2 1/2" F	46
070502100						
070501120	1200	1200	168	2100	3" F	60
070502120						
070501160	1600	1600	220	2100	125	98
070502160						
070501200	2000	2000	273	2100	150	120
070502200						
070502240	2400	2400	273	2100	150	150



## SCARICO DI FONDO

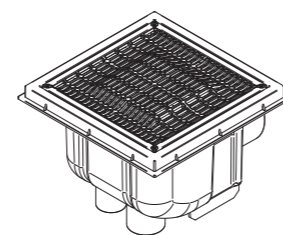
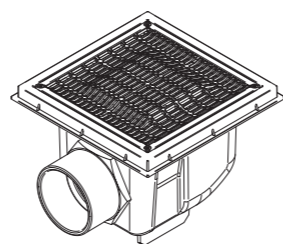
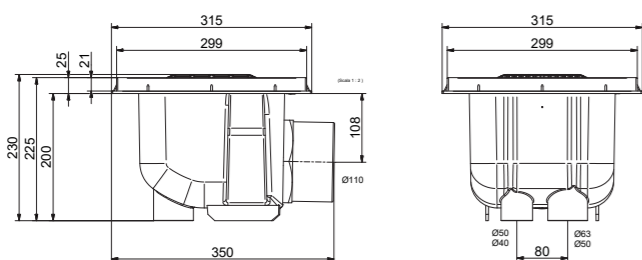
CONFORMITA' UNI EN - 13451 - 3



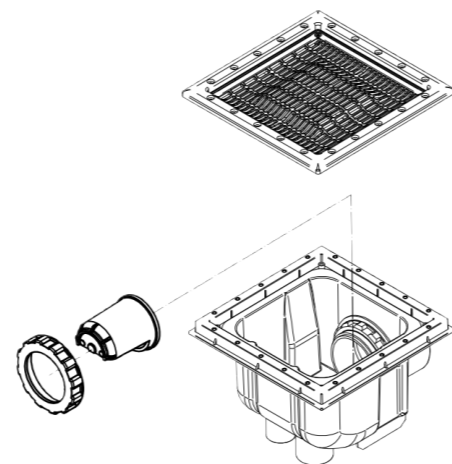
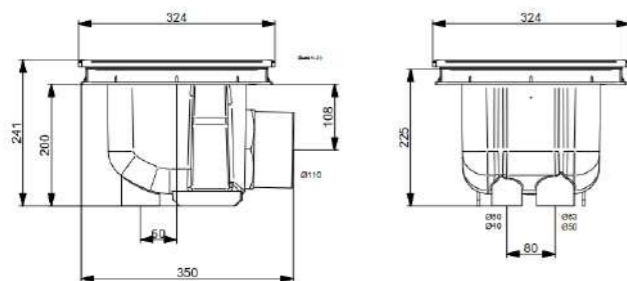
CODICE	DESCRIZIONE	PORTATA M <sup>3</sup> /H	
		110F	125M
020105017	SCARICO DI FONDO ABS 310 x 310 C.A.	46,0	61,0
020105018	SCARICO DI FONDO ABS 310 x 310 LINER	46,0	61,0
020105020	KIT ADATTATORE NORMA UNI X SCARICHI DI FONDO		

- Connessione laterale 110F/125M
- Aggiungendo una riduzione D.110X90(Cod. 050106025) portata 31,0 m<sup>3</sup>/h

020105017 SCARICO DI FONDO ABS 310 x 310 C.A.



020105018 SCARICO DI FONDO ABS 310 x 310 LINER



## PRESE DI ASPIRAZIONE



- In acciaio inox AISI 316.
- Lucidatura a specchio.

**AISI**  
316L

CODICE	DESCRIZIONE	PORTATA m <sup>3</sup> /h
070515001	PRESA DI ASPIRAZIONE Ø 160 PER C.A. FIL. 3" M	26-30
070515002	PRESA DI ASPIRAZIONE Ø 150 PER LINER FIL. 3" M	26-30
070515003	PRESA DI ASPIRAZIONE Ø 180 PER C.A. FIL. 4" M	41-45
070515004	PRESA DI ASPIRAZIONE Ø 170 PER LINER FIL. 4" M	41-45
070515005	PRESA DI ASPIRAZIONE Ø 200 PER C.A. FIL. 5" M	50-54
070515006	PRESA DI ASPIRAZIONE Ø 210 PER LINER FIL. 5" M	50-54

## GRIGLIE DI SICUREZZA



- In acciaio inox AISI 316.
- Lucidatura a specchio.
- Montaggio ad incastro sulle tubazioni.
- Disponibile versione easy salt

A PARETE

**AISI**  
316L

CODICE	DESCRIZIONE	PORTATA m <sup>3</sup> /h
070516120	GRIGLIA DI SICUREZZA A PARETE Ø 120 - TUBO 75/90	25
070516145	GRIGLIA DI SICUREZZA A PARETE Ø 145 - TUBO 90/110	40
070516180	GRIGLIA DI SICUREZZA A PARETE Ø 180 - TUBO 125/140	50



# CAPITOLO

3

CIRCOLAZIONE  
ABS & INOX



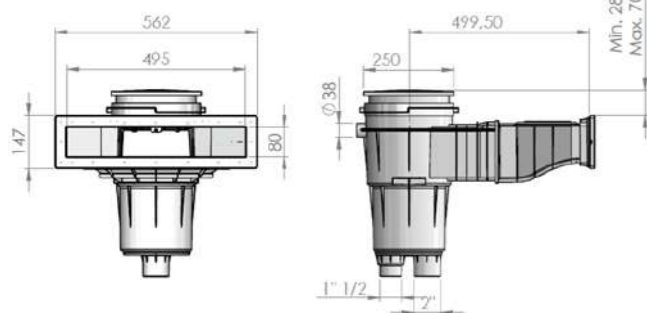
## SKIMMER

DFM ITALIA



## SFIORATORE DFM

CONFORMITA'  
UNI EN-13451 - UNI  
EN-16582 - UNI EN-  
16713



- Skimmer in ABS con bocca svasata diritta, stampato in un pezzo unico.
- Progettato e realizzato per innalzare il livello dell'acqua fino a pochi centimetri dal bordo.
- Munito di battente flottante.
- Dotato di guarnizione in gomma, tappo di aspirazione ed inserti in ottone.

CODICE	DESCRIZIONE	ATTACCHI	PORTATA m <sup>3</sup> /h	INSTALLAZIONE
020101025	SKIMMER SFIORATORE DFM	1" 1/2 - 2"	7,5	C.A. + LINER
0201015SA	SKIMMER SFIORATORE DFM SABBIA	1" 1/2 - 2"	7,5	C.A. + LINER
0201015GR	SKIMMER SFIORATORE DFM GRIGIO CHIARO	1" 1/2 - 2"	7,5	C.A. + LINER
0201015GS	SKIMMER SFIORATORE DFM GRIGIO SCURO	1" 1/2 - 2"	7,5	C.A. + LINER



SABBIA



GRIGIO CHIARO



GRIGIO SCURO

PER INSTALLAZIONI SU PANNELLI

CODICE	DESCRIZIONE
020101026	GUARNIZIONE SANDWICH
R0202057	VITE INOX DIN 966 M6X30 (N. 16 PER SKIMMER)



## SKIMMER

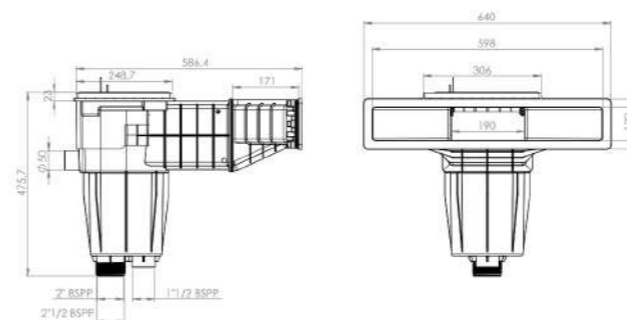
HAYWARD



## SKIMMER X-600 PRO

CONFORMITA'  
EN-13451,  
EN-16713-2,  
AS-1926.3-2010

DETTAGLIO INSERTI IN OTTONE



- Effetto infinito, solo 5,5 cm dal pavimento alla linea di galleggiamento.
- Integrazione completa nel giardino di casa: gamma di colori e coperchio riempibile con chiusura di sicurezza.
- Corpo dal design ad alto volume: filtro da 3 litri per una manutenzione ridotta.
- Flangiatura con inserti in ottone
- Compatibile con liner e/o cemento
- Portata 6-16 m<sup>3</sup>/h
- Attacco per troppo pieno 50 mm
- Inserti in ottone solo sulla versione liner

CODICE	DESCRIZIONE	ATTACCHI	PORTATA m <sup>3</sup> /h	INSTALLAZIONE
0201016Bo	SKIMMER X-600 PRO BIANCO	1" 1/2F - 2" F- 2" 1/2 M	6-16	C.A.
0201016BI	SKIMMER X-600 PRO BIANCO	1" 1/2F - 2" F- 2" 1/2 M	6-16	LINER
0201016GS	SKIMMER X-600 PRO GRIGIO SCURO	1" 1/2F - 2" F- 2" 1/2 M	6-16	LINER
0201016GR	SKIMMER X-600 PRO GRIGIO CHIARO	1" 1/2F - 2" F- 2" 1/2 M	6-16	LINER
0201016SA	SKIMMER X-600 PRO SABBIA	1" 1/2F - 2" F- 2" 1/2 M	6-16	LINER

## OPZIONALE

020101601 SENSORE DI LIVELLO HAYWARD

\*integrabile e gestibile dai sistemi aquarite



SABBIA



GRIGIO CHIARO



GRIGIO SCURO

CODICE	DESCRIZIONE	COLORI
R0202090	COPERCHIO SKIMMER X-600 PRO	BIANCO
R0202091	COPERCHIO SKIMMER X-600 PRO	GRIGIO SCURO
R0202092	COPERCHIO SKIMMER X-600 PRO	GRIGIO CHIARO
R0202093	COPERCHIO SKIMMER X-600 PRO	SABBIA
R0202094	TELAIO x COPERCHIO SKIMMER X-600 PRO	BIANCO
R0202095	TELAIO x COPERCHIO SKIMMER X-600 PRO	GRIGIO SCURO
R0202096	TELAIO x COPERCHIO SKIMMER X-600 PRO	GRIGIO CHIARO
R0202097	TELAIO x COPERCHIO SKIMMER X-600 PRO	SABBIA

## MINI SKIMMER FRONTALE

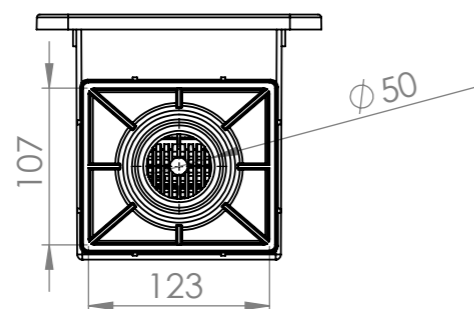
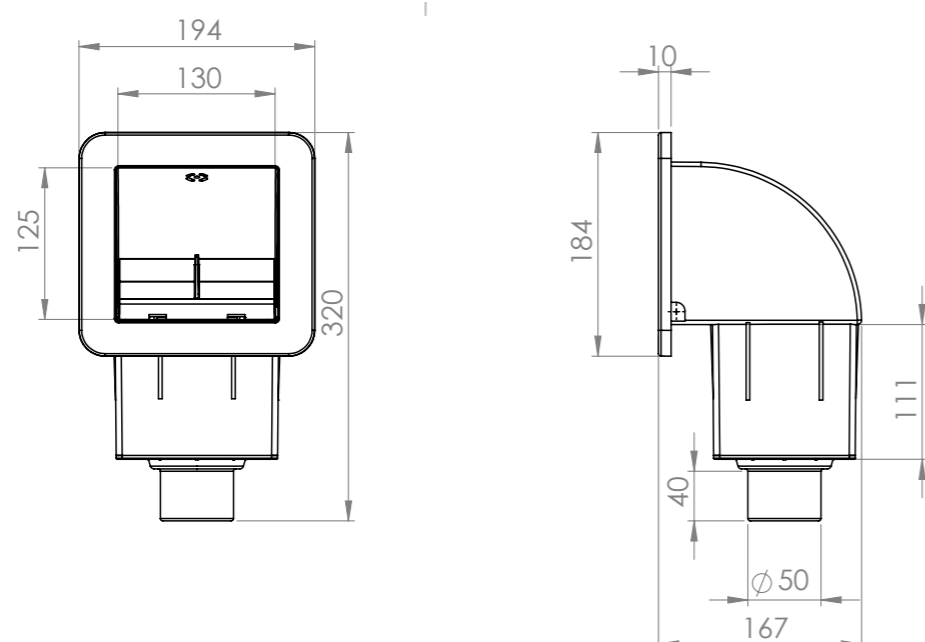


- Materiale ABS
- Ideale per mini-pool in EPS, pannelli in magnelis e piscine fuori terra.
- Evita di avere il coperchio, per l'accesso allo skimmer, sul pavimento del solarium
- Cestello estraibile frontalmente
- Installazione: Liner
- Connessione: 50 mm - femmina

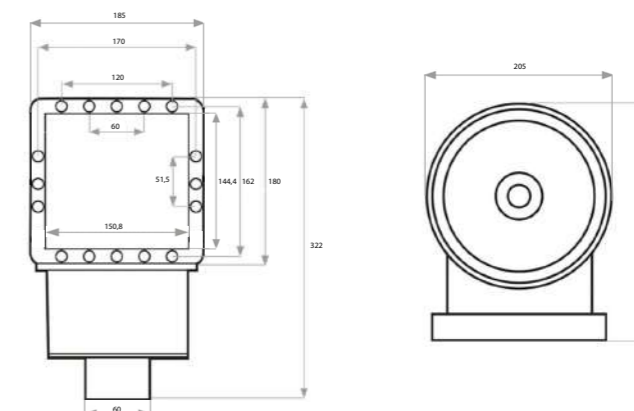


CESTELLO SKIMMER

CODICE	DESCRIZIONE	PORTATA m <sup>3</sup> /h	INSTALLAZIONE
020101009	MINI SKIMMER FRONTALE	4-5	LINER+CA



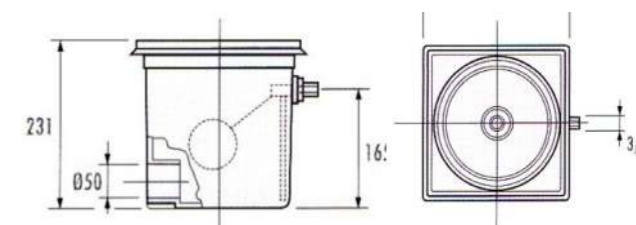
## MINI SKIMMER



CODICE	DESCRIZIONE	ATTACCHI	PORTATA m <sup>3</sup> /h	INSTALLAZIONE
150201003	MINI SKIMMER C/BOCCHETTA F/T	32/38 M - 1 1/2 F	4,5	LINER+CA
R0202048	CESTELLO SKIMMER F/T			

- Materiale: ABS ad alta resistenza.
- Provvisto di guarnizione sandwich.
- Provvisto di bocchetta di mandata con attacco Ø 32/38 M

## REGOLATORE AUTOMATICO DI LIVELLO IN ABS



CODICE	DESCRIZIONE	ATTACCHI
020101010	REGOLATORE DI LIVELLO ABS	Ø 50 - 3/8"

## RICAMBI REGOLATORE AUTOMATICO DI LIVELLO IN ABS



CODICE	DESCRIZIONE	ATTACCHI
R0203029	KIT GALLEGGIANTE	3/8"
R0203027	FLANGIA REG. DI LIVELLO	-
R0203028	TAPPO REG. DI LIVELLO	-

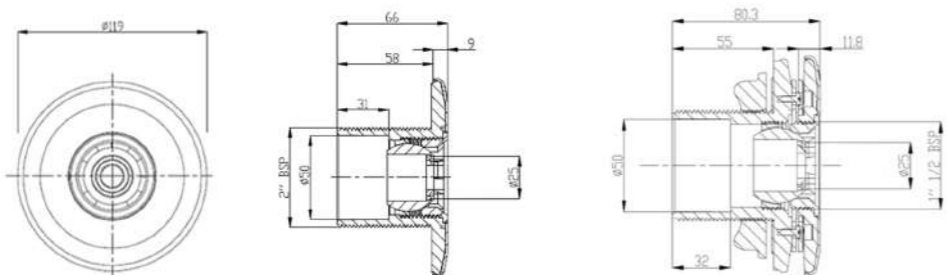
## BOCCHETTE DI MANDATA A PARETE



020102020

020102021  
020102021C

020102020C



CONFORMITA'  
UNI EN-16582  
UNI EN-16713

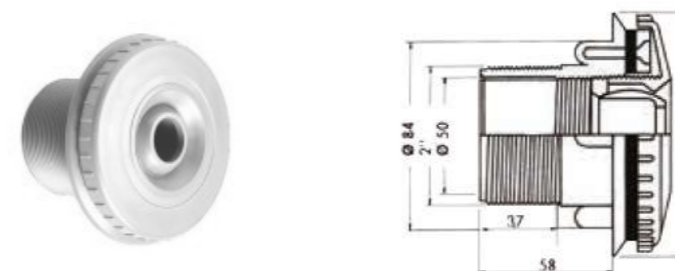
CODICE	DESCRIZIONE	ATTACCO INTERNO	ATTACCO ESTERNO	PORTATA m <sup>3</sup> /h	INSTALLAZIONE
020102020	BOCCHETTA DI MANDATA ABS	Ø 50	2"	7	C.A
020102020C	BOCCHETTA DI MANDATA ABS	Ø 50	2"	7	C.A O VTR
020102021	BOCCHETTA DI MANDATA ABS	Ø 50	2"	7	LINER
020102021C	BOCCHETTA DI MANDATA ABS	Ø 50	2"	7	LINER



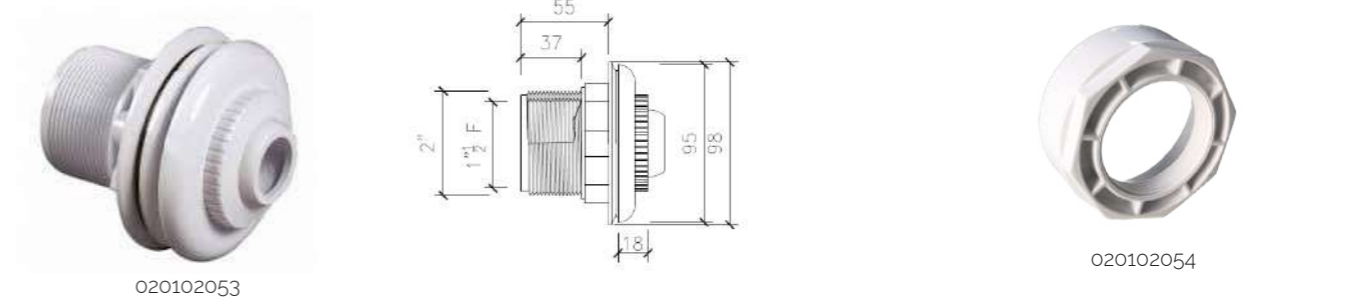
CODICE	DESCRIZIONE
R02030SA	KIT BOCCHETTA SABBIA
R02030GR	KIT BOCCHETTA GRIGIO CHIARO
R02030GS	KIT BOCCHETTA GRIGIO SCURO

- Kit composto da cornice, sfera e ghiera blocca sfera
- Per bocchette mandata cod. 020102020/21/22.

## BOCCHETTE DI MANDATA A PARETE



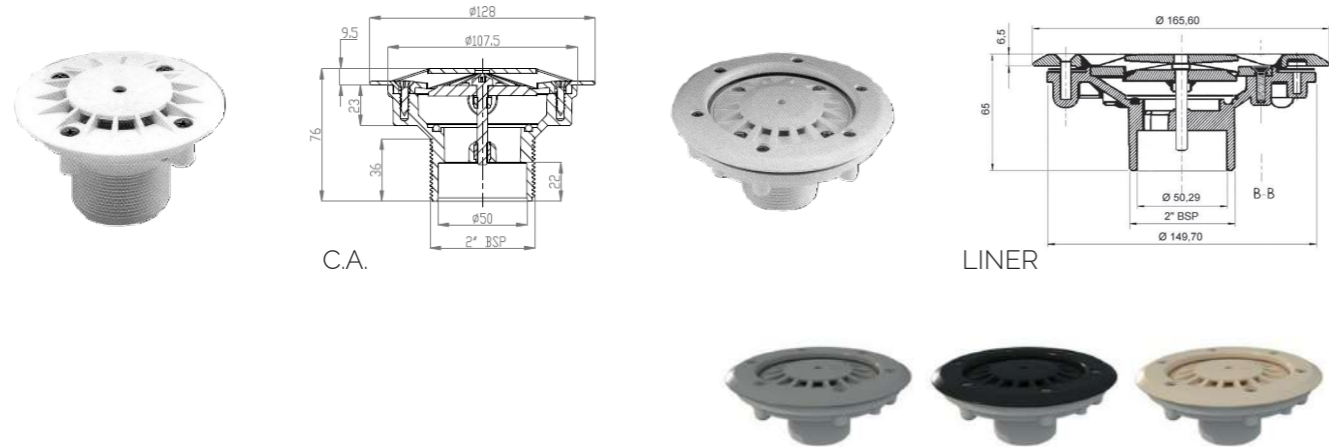
CODICE	DESCRIZIONE	ATTACCO INTERNO	ATTACCO ESTERNO	PORTATA m <sup>3</sup> /h	INSTALLAZIONE
020102050	BOCCHETTA A PARETE HAYWARD	Ø 50	2"	5	LINER



CODICE	DESCRIZIONE	ATTACCO INTERNO	ATTACCO ESTERNO	PORTATA m <sup>3</sup> /h	INSTALLAZIONE
020102053	BOCCHETTA A PARETE HAYWARD	1"1/2	2"	5	LINER
020102054	GHIERA x BOCCHETTA HAYWARD	2" F		-	-

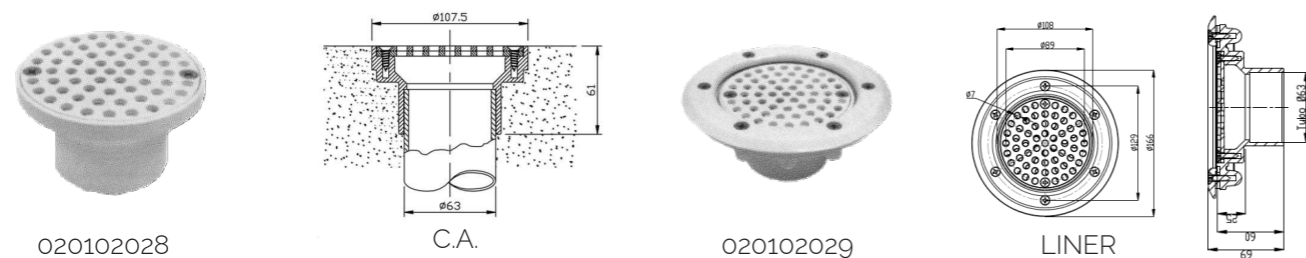


## BOCCHETTE A PAVIMENTO

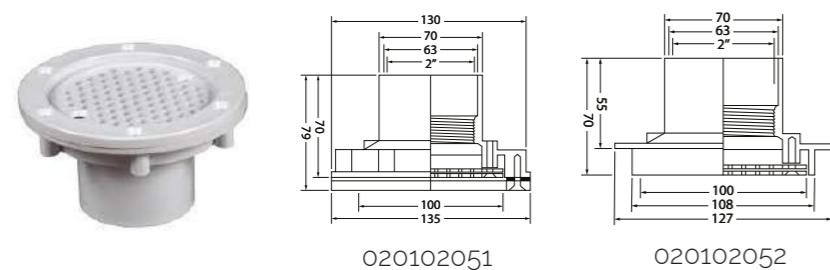


CODICE	DESCRIZIONE	ATTACCO INTERNO	ATTACCO ESTERNO	PORTATA m <sup>3</sup> /h	INSTALLAZIONE
020102026	BOCCHETTA DI MAND. A PAV. ABS	Ø 50	2"	~ 9,5	C.A.
020102027	BOCCHETTA DI MAND. A PAV. ABS	Ø 50	2"	~ 9,5	LINER
0201027GR	BOCCHETTA MAND. A PAV. ABS - GRIGIO CHIARO	Ø 50	2"	~ 9,5	LINER
0201027GS	BOCCHETTA MAND. A PAV. ABS - GRIGIO SCURO	Ø 50	2"	~ 9,5	LINER
0201027SA	BOCCHETTA MAND. A PAV. ABS - SABBIA	Ø 50	2"	~ 9,5	LINER

CONFORMITA': UNI EN-16582 / UNI EN-16713

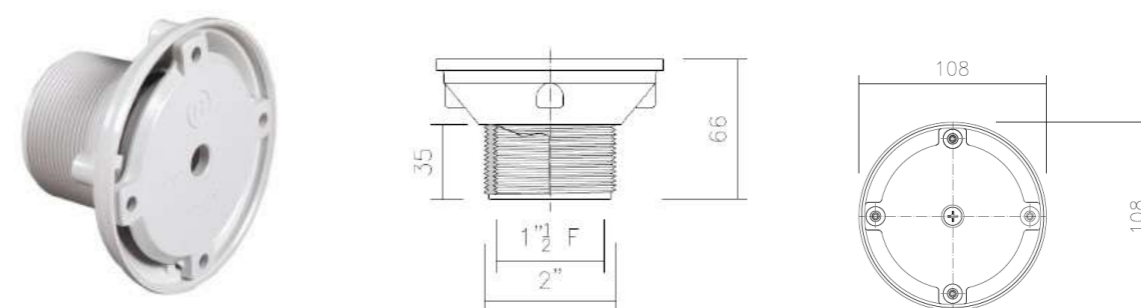


CODICE	DESCRIZIONE	ATTACCO INTERNO	PORTATA m <sup>3</sup> /h	INSTALLAZIONE
020102028	Bocchetta di mand. a pav. ABS	Ø 63	~ 13,5	C.A.
020102029	Bocchetta di mand. a pav. ABS	Ø 63	~ 13,5	LINER



CODICE	DESCRIZIONE	ATTACCO INTERNO	PORTATA m <sup>3</sup> /h	INSTALLAZIONE
020102051	BOCCHETTA A PAVIM. HAYWARD	Ø 63	~ 7,5	LINER
020102052	BOCCHETTA A PAVIM. HAYWARD	Ø 63	~ 7,5	C.A.

## BOCCHETTE A PAVIMENTO



CODICE	DESCRIZIONE	ATTACCO INTERNO	ATTACCO ESTERNO	PORTATA m <sup>3</sup> /h	INSTALLAZIONE
020102055	BOCCHETTA A P. HAYWARD RADIALE	1 1/2"	2"	~ 5 - 7	C.A.

CONFORMITA': UNI EN-16582 / UNI EN-16713



- Montaggio su piani inclinati.
- Si installa nel tubo Ø75 PN6

CODICE	DESCRIZIONE	ATTACCO ESTERNO	PORTATA m <sup>3</sup> /h	INSTALLAZIONE
020102046	BOCCHETTA ORIENTABILE A INCOLLAGGIO	70	~ 9,5	C.A.

## BOCCHETTE A CLIP CON PIATTELLO

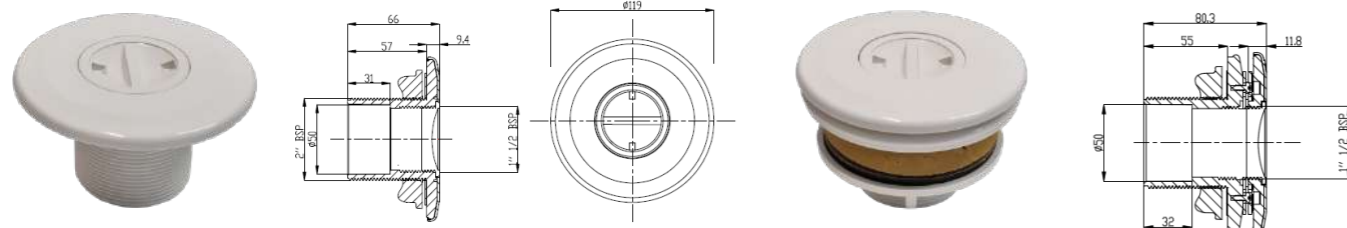
CONFORMITA' UNI EN-13451



- Piattello in ABS.
- Installabile su tubazioni Ø 50 e 63 mm.

CODICE	DESCRIZIONE	INSTAL.
020102007	BOCCHETTA MANDATA C/PIATTELLO	C.A.

## BOCCHETTE ASPIRAFANGO



CONFORMITA': UNI EN-16582 / UNI EN-16713

CODICE	DESCRIZIONE	ATTACCO INTERNO	ATTACCO ESTERNO	PORTATA m <sup>3</sup> /h	INSTALLAZIONE
020102023	BOCCHETTA ASPIRAFANGO ABS	Ø 50	2"	~ 7	C.A.
020102024	BOCCHETTA ASPIRAFANGO ABS	Ø 50	2"	~ 7	LINER
020102024C	BOCCHETTA ASPIRAFANGO ABS	Ø 50	2"	~ 7	LINER



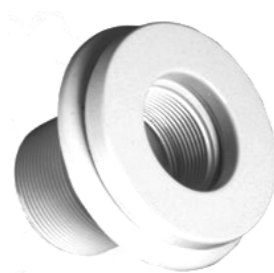
- Tappo filetto F 1 1/2".
- Compatibile con il raccordo maschio aspira fango codice 020102025

CODICE	DESCRIZIONE
R02031SA	KIT BOCCHETTA ASPIRAFANGO SABBIA
R02031GR	KIT BOCCHETTA ASPIRAFANGO GRIGIO CHIARO
R02031GS	KIT BOCCHETTA ASPIRAFANGO GRIGIO SCURO
020102025	RACCORDO ATTACCO ASPIRAFANGO

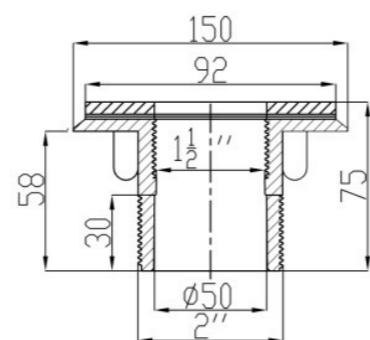
- Kit composto da cornice e tappo.



020102056



020102057



CODICE	DESCRIZIONE	ATTACCO INTERNO	ATTACCO ESTERNO	INSTALLAZIONE
020102056	BOCCHETTA ASPIRAFANGO IN ABS	Ø 50	2"	C.A.
020102057	BOCCHETTA ASPIRAFANGO IN ABS	Ø 50	2"	LINER

## PASSANTI A MURO



CODICE	DESCRIZIONE	ATTACCHI	LUNGHEZZA cm
020104011	PASSANTE A MURO	2" X 1 1/2"	24,6
020104012	PASSANTE A MURO	50 X 2"	24,6

- Costruito in ABS bianco.



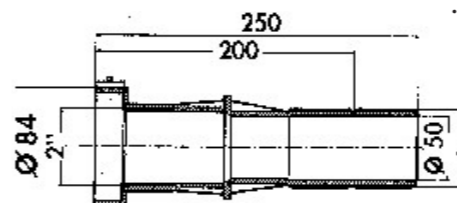
CODICE	DESCRIZIONE	ATTACCHI	LUNGHEZZ. cm
020104013	PASSANTE A MURO GRIGIO	2"	30,0

- Costruito in PVC grigio.



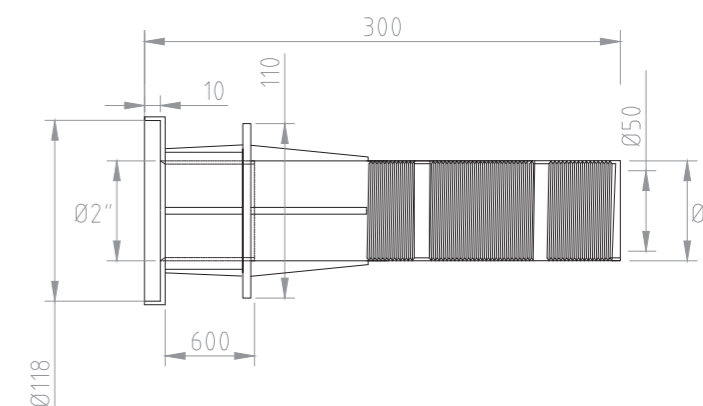
CODICE	DESCRIZIONE	ATTACCHI	LUNGHEZZ. cm
020104014	PASSANTE A MURO C/COLLETO	2" - Ø 50	25,0

- Compatibile con bocchetta cod. 020102053.



CODICE	DESCRIZIONE	ATTAC.	LUNGHEZZ. cm
020104015	PAS. A MURO C/COLLETO AMPIO	2"F- 2"M	30,0

- Compatibile con bocchetta cod. 020102020/020102020C/020102021/020102021C.
- Compatibile con bocchetta aspirafango cod 020102023/020102024/020102024C

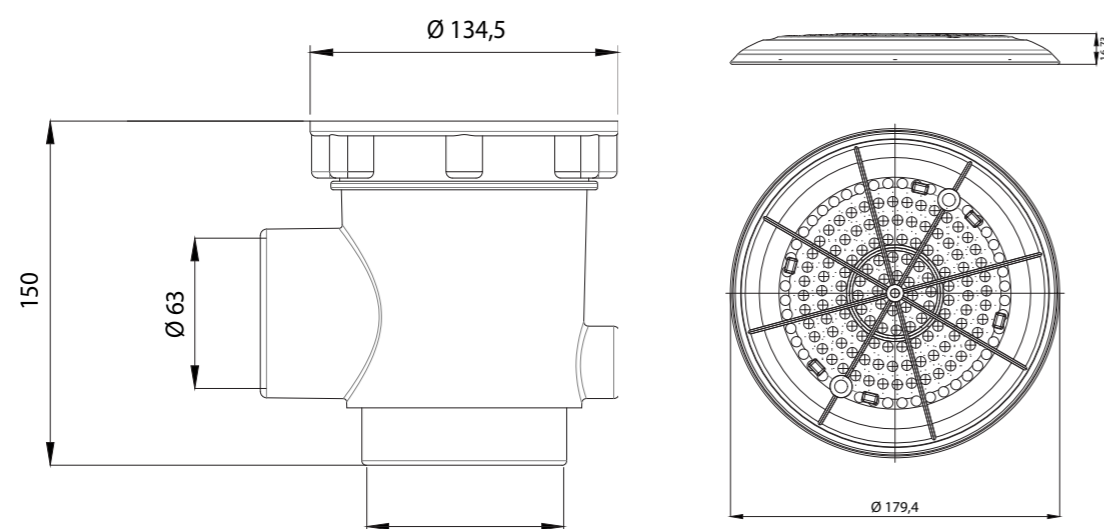


## BOCCHETTE ASPIRAZIONE POSEIDON



CODICE	DESCRIZIONE	ATTACCHI
020102015	POSEIDON - ASPIRAZIONE LINER	Ø 63 F/ Ø 75 F
020102016	GUARNIZIONE SANDWICH 3"	

- Utilizzo sia a parete che a pavimento.
- Portata Consigliata 10 mc/h

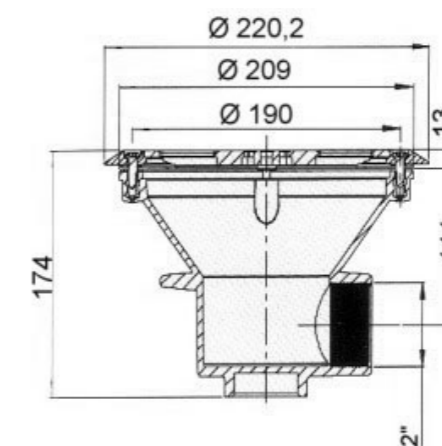


## GRIGLIE DI RICAMBIO POSEIDON



CODICE	DESCRIZIONE
R0203043	GRIGLIA CROMATA
R0203SA0	GRIGLIA SABBIA
R0203GR0	GRIGLIA GRIGIO CHIARO
R0203GS0	GRIGLIA GRIGIO SCURO
R0203040	GRIGLIA BIANCA
R0203044	VITE PER GRIGLIA
R0203041	FLANGIA
R0203039	KIT VITI FLANGIA(6PZ)
R0203042	GUARNIZIONE

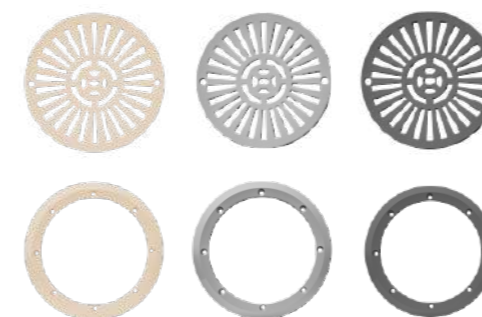
## SCARICHI DI FONDO



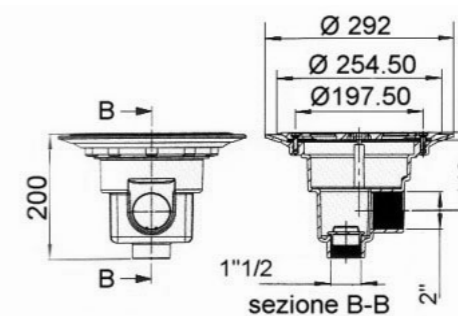
CODICE	DESCRIZIONE	ATTACCHI	PORTATA m <sup>3</sup> /h	INSTALLAZIONE
020103006C	SCARICO DI FONDO ABS D.210 mm	2"	~ 13	LINER

- Costruito in materiali plastici ABS totalmente inalterabili.

### RICAMBI PER SCARICHI DI FONDO 020103006C



CODICE	DESCRIZIONE
R0201011	GRIGLIA BIANCA
R02010SA	GRIGLIA SABBIA
R02010GR	GRIGLIA GRIGIO CHIARO
R02010GS	GRIGLIA GRIGIO SCURO
R0201010	FLANGIA BIANCA
R02011SA	FLANGIA SABBIA
R02011GR	FLANGIA GRIGLIO CHIARO
R02011GS	FLANGIA GRIGIO SCURO
R0202012	VITE GRIGLIA
R0202013	VITE FLANGIA
R0201009	GUARNIZIONE ADESIVA

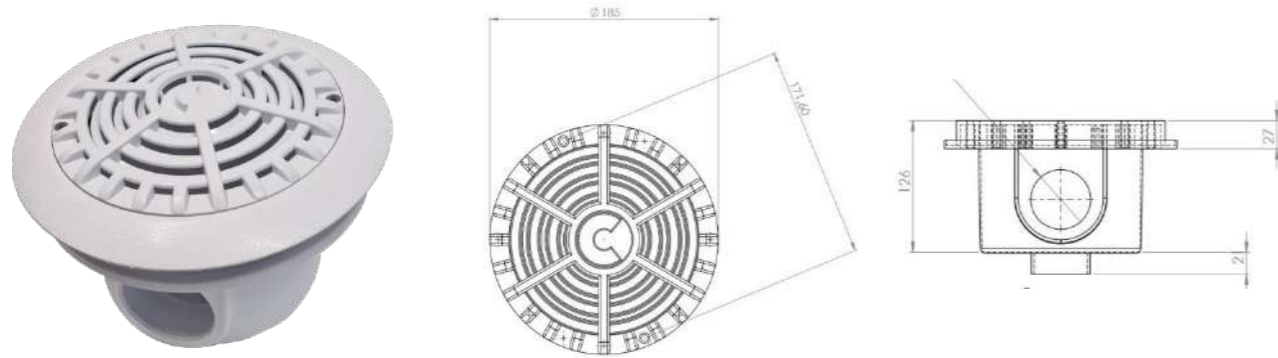


CODICE	DESCRIZIONE	ATTACCHI	PORTATA m <sup>3</sup> /h	INSTALLAZIONE
020103005	SCARICO DI FONDO ABS	INF. 1 1/2" - LAT 2"	~ 13	LINER

- Costruito in materiali plastici ABS totalmente inalterabili.

## 3 SCARICHI DI FONDO ANTI VORTICE

CONFORMITA' UNI EN - 13451 - 3



CODICE	DESCRIZIONE	ATTACCHI	PORTATA m <sup>3</sup> /h	INSTALLAZIONE
020103007	SCARICO DFM - ANTIVORTEX IN ABS	2"	~ 5 -15	LINER

### GAMMA COLORATA

CODICE	DESCRIZIONE
R0201016	GRIGLIA BIANCA
R02012SA	GRIGLIA SABBIA
R02012GR	GRIGLIA GRIGIO CHIARO
R02012GS	GRIGLIA GRIGIO SCURO
R0201017	FLANGIA BIANCA
R02013SA	FLANGIA SABBIA
R02013GR	FLANGIA GRIGLIO CHIARO
R02013GS	FLANGIA GRIGIO SCURO
R0201019	KIT VITI FLANGIA/GRIGLIA (10PZ)
R0201018	GUARNIZIONE



CODICE	DESCRIZIONE	ATTACCHI	PORTATA m <sup>3</sup> /h	INSTALLAZIONE
020103020	SCARICO HAYWARD ATT. LAT.	2"	~ 5 -15	C.A
020103021	SCARICO HAYWARD ATT. LAT.	2"	~ 5 -15	LINER

- Costruito in ABS.
- Griglie antivortice per prevenire i rischi di incidenti dovuti all'aspirazione.
- Per n°2 scarichi accoppiati con tubo Ø 63 non superare una portata in aspirazione massimo di 15 m<sup>3</sup>/h.

## SCARICO DI FONDO

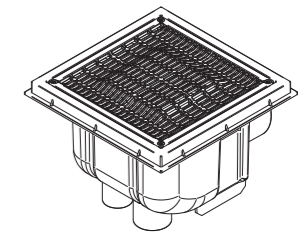
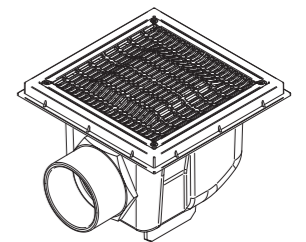
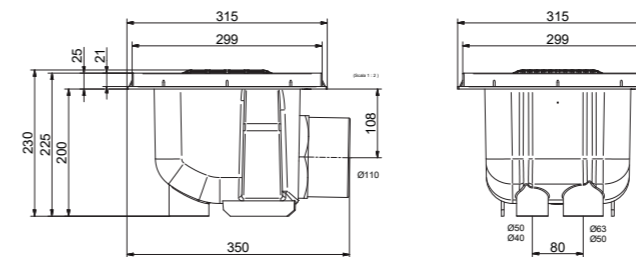
CONFORMITA' UNI EN - 13451 - 3



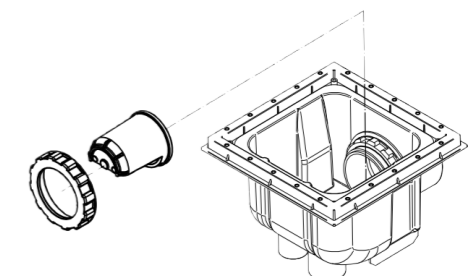
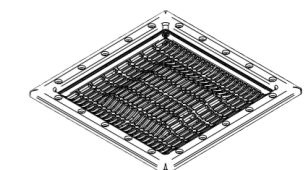
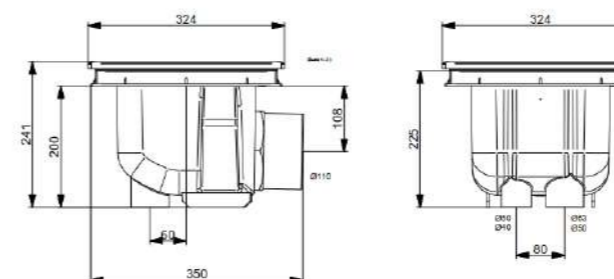
CODICE	DESCRIZIONE	PORTATA M <sup>3</sup> /H	
		110F	125M
020105017	SCARICO DI FONDO ABS 310 x 310 C.A.	46,0	61,0
020105018	SCARICO DI FONDO ABS 310 x 310 LINER	46,0	61,0
020105020	KIT ADATTATORE NORMA UNI X SCARICHI DI FONDO		

- Connessione laterale 110F/125M
- Aggiungendo una riduzione D 110x90 (Cod. 050106025) portata 31,0 m<sup>3</sup>/h

020105017 SCARICO DI FONDO ABS 310 x 310 C.A.



020105018 SCARICO DI FONDO ABS 310 x 310 LINER



## ACCESSORI



050172110



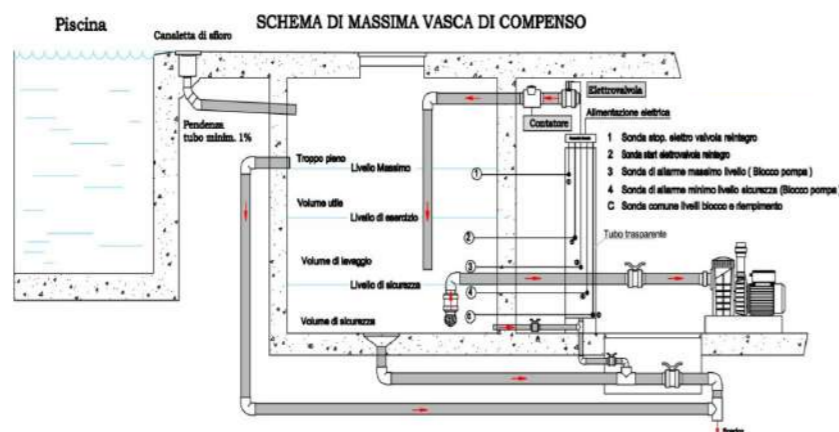
050173110

CODICE	DESCRIZIONE
050172110	PASSAMURO X VASCA COMP. PER P.F. Ø 110
050172140	PASSAMURO x VASCA COMP. PER P.F. Ø 140
050173110	TROPPO PIENO PER VASCA DI COMP. Ø 110



CODICE	DESCRIZIONE
050175050	VISORE A COLONNA Ø 50 mm

- Tubo in PVC trasparente.
- Spessore tubo 2,4 mm.
- Tubo e bocchettoni con Ø 50 mm.
- Prezzo al metro lineare.
- È possibile realizzarlo di qualsiasi lunghezza.

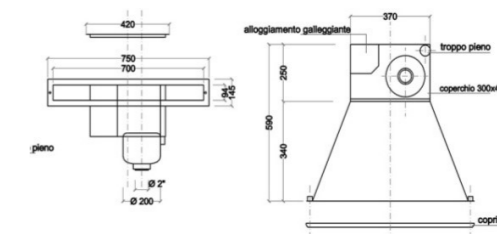


CODICE	DESCRIZIONE	ATTACCO (FF)	Ø ATTACCO mm
070902012	ELETTROVALVOLA MODELLO 530	½"	15
070902034	ELETTROVALVOLA MODELLO 630	¾"	20
070902100	ELETTROVALVOLA MODELLO 730	1"	25
070902112	ELETTROVALVOLA MODELLO 930	1 ½"	40
070902200	ELETTROVALVOLA MODELLO 1030	2"	50

- Dotate di bobina 24 V-AC.
- Comando a contatto normalmente chiuso (NC).

## SKIMMER IN ACCIAIO INOX AISI 316L

### SKIMMER SFIORATORE

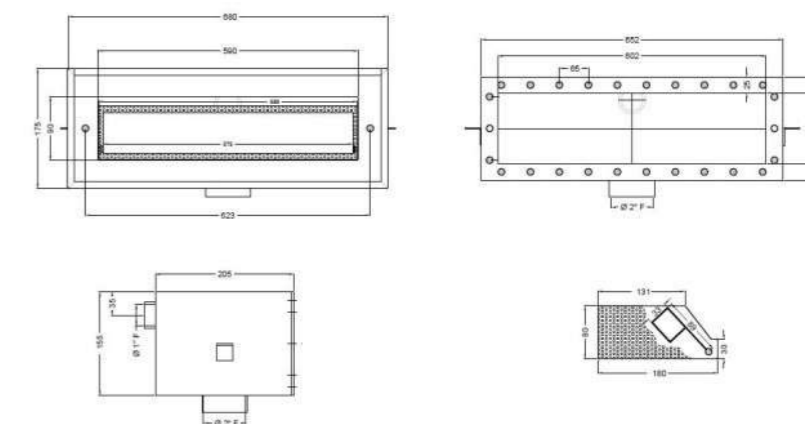


**AISI 316L**

CODICE	DESCRIZIONE	ATTACCHI	PORTATA m <sup>3</sup> /h	INSTAL.
026001011	SKIMMER INOX B/SFIOR 700 mm	2" F	12	C.A.
026001012	SKIMMER INOX B/SFIOR 700 mm	2" F	12	LINER
026001009	SKIMMER INOX B/SFIOR 700 mm A RIEMP. AUT.*	2" F	12	LINER
026001010	SKIMMER INOX B/SFIOR 700 mm RIEMP. AUT.*	2" F	12	LINER

- Alloggiamento galleggiante per riempimento automatico
- Non compatibile con acqua salata
- su richiesta disponibile versione EASY SALT

### SKIMMER SFIORATORE CON CESTELLO ESTRAIBILE



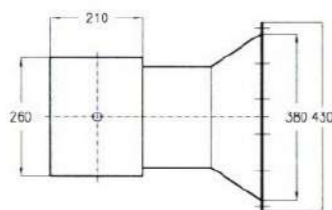
**AISI 316L**

CODICE	DESCRIZIONE	ATTACCHI	PORTATA m <sup>3</sup> /h	INSTAL.
026001015	SKIMMER C/CESTELLO ESTRAIBILE INOX B/SFIOR 600mm	2" F	9-12	C.A.
026001016	SKIMMER C/CESTELLO ESTRAIBILE INOX B/SFIOR 600mm	2" F	9-12	LINER
026001019	SKIMMER MINI CEST. ESTRAIBILE. - 250 MM	2" F	4	C.A.

- Non compatibile con acqua salata
- Su richiesta disponibile versione EASY SALT per le versioni da 600 mm

## SKIMMER IN ACCIAIO INOX AISI 316L

### BOCCA SVASATA E PROLUNGA

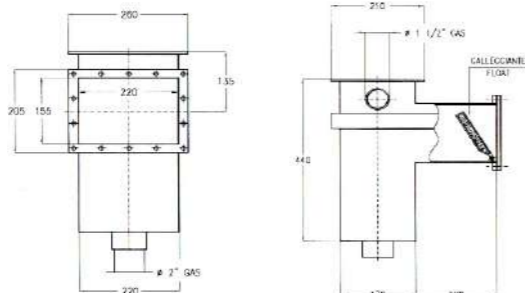


**AISI 316L**

CODICE	DESCRIZIONE	ATTACCHI	PORTATA m <sup>3</sup> /h	INSTALLAZIONE
026001003	SKIMMER INOX B/SVAS. E PROL.	1/2" - 2"	8	C.A.
026001004	SKIMMER INOX B/SVAS. E PROL.	1 1/2" - 2"	8	LINER

- Bocca svasata e prolunga.
- Con cestello inox.
- Su richiesta disponibile versione EASY SALT

### BOCCA STANDARD

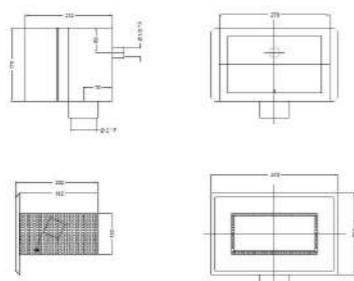


**AISI 316L**

CODICE	DESCRIZIONE	ATTACCHI	PORTATA m <sup>3</sup> /h	INSTALLAZIONE
026001001	SKIMMER INOX B/STANDARD	1 1/2" - 2"	6	C.A.
026001002	SKIMMER INOX STANDARD	1 1/2" - 2"	6	LINER

- Bocca standard.
- Con cestello inox.
- Non compatibile con acqua salata
- Su richiesta disponibile versione EASY SALT

### CON CESTELLO ESTRAIBILE

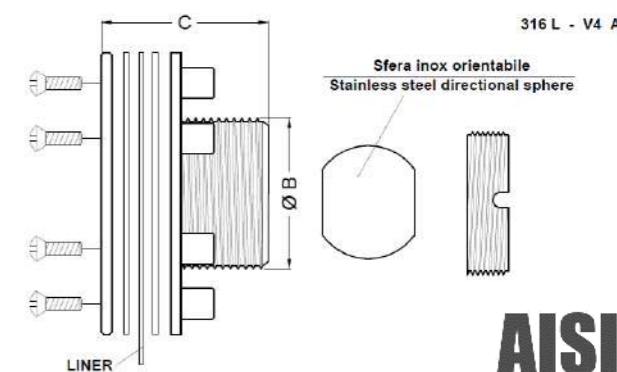
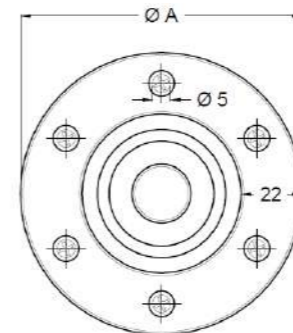


**AISI 316L**

CODICE	DESCRIZIONE	ATTACCHI	PORTATA m <sup>3</sup> /h	INSTALLAZIONE
026001013	SKIMMER ORIZZONTALE CON CESTELLO ESTRAIBILE	2"F	7	C.A.
026001014	SKIMMER ORIZZONTALE CON CESTELLO ESTRAIBILE	2"F	7	LINER

- Non compatibile con acqua salata.
- Su richiesta disponibile versione EASY SALT

## BOCCHETTE DI MANDATA A PARETE INOX AISI 316L

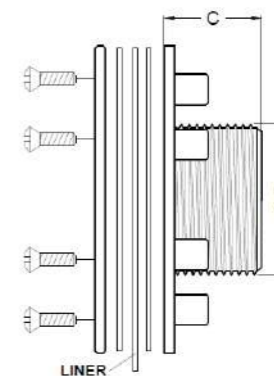
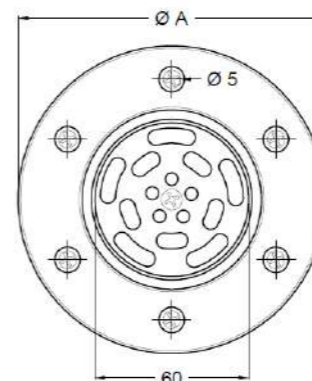


316 L - V4 A

**AISI 316L**

- Montaggio a parete.
- Con sfera orientabile
- Non compatibile con acqua salata
- Su richiesta disponibile versione EASY SALT

CODICE	DESCRIZIONE	PORTATA m <sup>3</sup> /h	DIM. mm A B C	INST.
026002001	BOCC. MAND. INOX C/SFERA ORIENT. DA 1 1/2"	~4	100 1 1/2" 42	C.A.
026002002	BOCC. MAND. INOX C/SFERA ORIENT. DA 1 1/2"	~4	96 1 1/2" 42	LINER
026002003	BOCC. MAND. INOX C/SFERA ORIENT. DA 2"	~6	104 2" 42	C.A.
026002004	BOCC. MAND. INOX C/SFERA ORIENT. DA 2"	~6	106 2" 50	LINER
026002007	BOCC. MAND. INOX C/SFERA ORIENT. DA 3"	~13	135 3" 50	C.A.
026002008	BOCC. MAND. INOX C/SFERA ORIENT. DA 3"	~13	137 3" 52	LINER



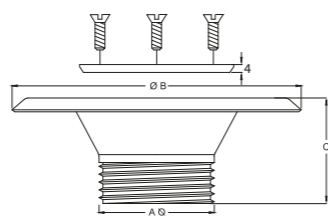
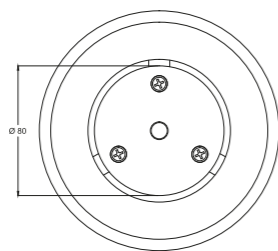
**AISI 316L**

- Montaggio a parete.
- Regolabili a farfalla.
- Lucidate a specchio
- Non compatibile con acqua salata
- Su richiesta disponibile versione EASY SALT\* per versioni da 2"

CODICE	DESCRIZIONE	PORTATA m <sup>3</sup> /h	DIM. mm A B C	INST.
026002013*	BOCC. MAND. INOX REG. A FARFALLA DA 2"	~5	120 2" 35	C.A.
026002014*	BOCC. MAND. INOX REG. A FARFALLA DA 2"	~5	120 2" 35	LINER
026002015	BOCC. MAND. INOX REG. A FARFALLA DA 3"	~10	135 3" 40	LINER
026002016	BOCC. MAND. INOX REG. A FARFALLA DA 3"	~10	135 3" 40	C.A.

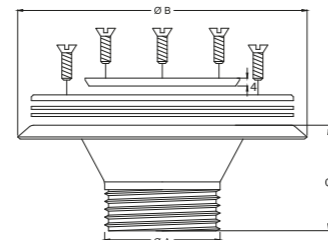
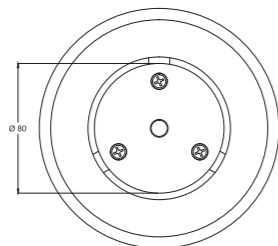
## BOCCHETTE DI MANDATA A PAVIMENTO INOX AISI 316L

VERSIONE PER C.A.



**AISI 316L**

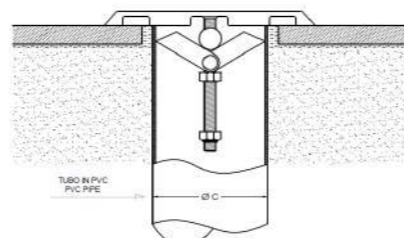
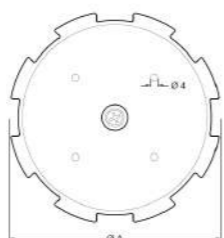
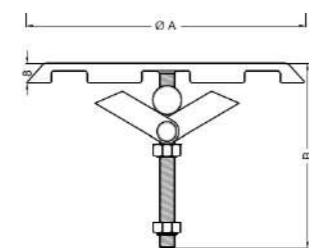
VERSIONE PER LINER



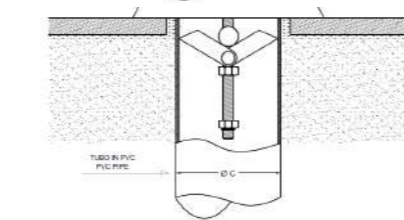
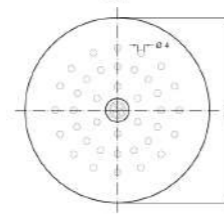
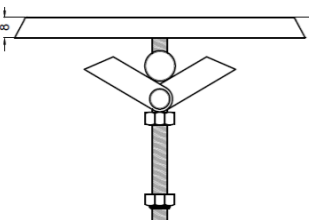
CODICE	DESCRIZIONE	PORTATA m <sup>3</sup> /h	DIM. mm			INST.
			A	B	C	
026002009	BOCCHETTA MAND. INOX REG. C/PIATTELLO DA 2"	~8	2"	145	60	C.A.
026002010	BOCCHETTA MAND. INOX REG. C/PIATTELLO DA 2"	~8	2"	145	60	LINER
026002011	BOCCHETTA MAND. INOX REG. C/PIATTELLO DA 3"	~15	3"	190	75	C.A.
026002012	BOCCHETTA MAND. INOX REG. C/PIATTELLO DA 3"	~15	3"	190	75	LINER

- Montaggio a fondo piscina.
- Con piattello regolabile.
- Non compatibile con acqua salata.
- Versione EASY SALT NON DISPONIBILE.

### CON CLIP



**AISI 316L**



CODICE	DESCRIZIONE	DIM. mm		Ø TUBO C	INST.
		A	B		
026002017	BOCCHETTA MAND. INOX A INCASTRO C/CLIP X TUBO	115	80	50-63	C.A.
026002018	BOCCHETTA MAND. INOX A INCASTRO C/CLIP X TUBO	135	80	75-90	C.A.
026002019	BOCCHETTA MAND. INOX TIPO GEYSER C/CLIP X TUBO	102	80	50-63	C.A.
026002020	BOCCHETTA MAND. INOX TIPO GEYSER C/CLIP X TUBO	130	80	75-90	C.A.

- Montaggio a fondo piscina con clip per tubazioni.
- Non compatibile con acqua salata.
- Su richiesta disponibile versione EASY SALT.

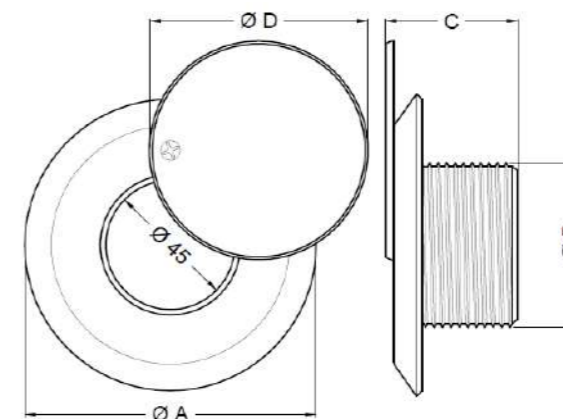
## BOCCHETTE ASPIRAFANGO INOX AISI 316L



VERSIONE PER C.A.



VERSIONE PER LINER



- Montaggio a parete.
- Con piattello di chiusura.
- Non compatibile con acqua salata.
- Su richiesta disponibile versione EASY SALT.

**AISI 316L**

CODICE	DESCRIZIONE	PORTATA m <sup>3</sup> /h	DIM. mm				INST.
			A	B	C	D	
026002021	BOCCHETTA ASPIRAFANGO INOX DA 2"	~7	110	2"	45	79	C.A.
026002022	BOCCHETTA ASPIRAFANGO INOX DA 2"	~7	106	2"	52	102	LINER

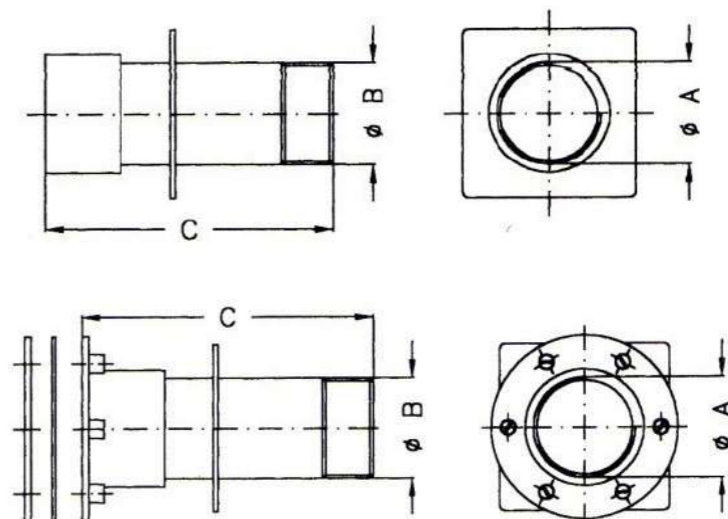
## PASSANTI A MURO IN ACCIAIO INOX AISI 316L



VERSIONE PER C.A.



VERSIONE PER LINER



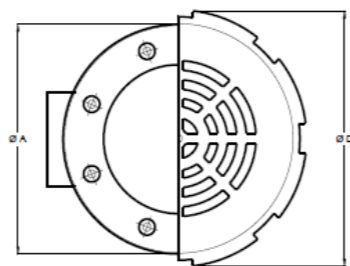
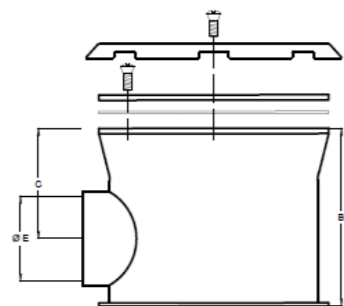
**AISI 316L**

CODICE	DESCRIZIONE	DIM. mm			INSTALLAZIONE
		A	B	C	
026004023	PASSANTE A MURO INOX DA 1 1/2"	1 1/2"F	1 1/2"M	250	C.A.
026004024	PASSANTE A MURO INOX DA 1 1/2"C/FLANGE	1 1/2"F	1 1/2"M	250	LINER
026004025	PASSANTE A MURO INOX DA 2"	2"F	2"M	250	C.A.
026004026	PASSANTE A MURO INOX DA 2"C/FLANGE	2"F	2"M	250	LINER

- Non compatibile con acqua salata.
- Su richiesta disponibile versione EASY SALT, solo per C.A.

## SCARICO DI FONDO PER PISCINE PUBBLICHE INOX AISI 316L

CONFORMITA' UNI EN - 16713-2



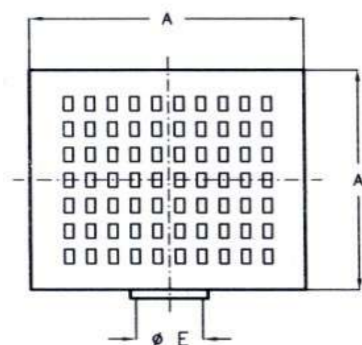
**AISI 316L**

CODICE	DESCRIZIONE	PORTATA m <sup>3</sup> /h	DIM. mm			INST.
			A	B	C	
026003001	SCARICO FONDO INOX Ø 170-2"	~ 18	170	125	65	190 2"-F C.A.
026003002	SCARICO FONDO INOX Ø 170-2"	~ 18	170	125	65	190 2"-F LINER

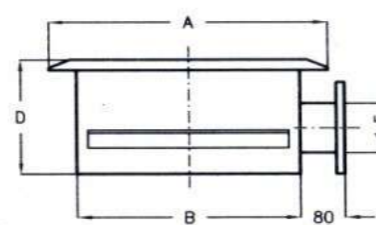
- Coperchio lucidato a specchio.
- Non compatibile con acqua salata

## SCARICO DI FONDO PER PISCINE PUBBLICHE INOX AISI 316L

CONFORMITA' UNI EN - 16713-2



VERSIONE CON ATTACCO FLANGIATO  
FLANGED CONNECTION

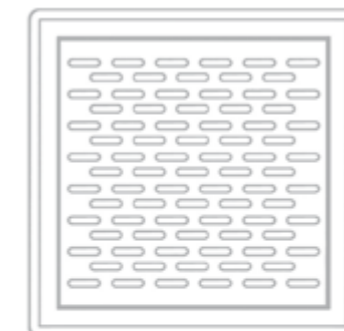


**AISI 316L**

CODICE	DESCRIZIONE	PORTATA m <sup>3</sup> /h	DIM. mm			INSTALLAZIONE
			A	B	D	
026003003	POZZ. DI FONDO 30X30	~ 59	350	300	285	4" F C.A.
026003004	POZZ. DI FONDO 30X30	~ 59	350	300	285	4" F LINER
026003005	POZZ. DI FONDO 40X40	~ 78	450	400	395	DN 125 C.A.
026003006	POZZ. DI FONDO 40X40	~ 78	450	400	395	DN 125 LINER

- Acciaio AISI 316 L.
- Attacco flangiato.
- Non compatibile con acqua salata.
- Su richiesta disponibile versione EASY SALT, per pozzetti 30 x 30.

## GRIGLIA DI DRENAGGIO INOX AISI 316L



**AISI 316L**

CODICE	DESCRIZIONE	DIM. mm			INSTALLAZIONE
		A	B	C	
026005305	GRIGLIA DI DRENAGGIO INOX 316	305	335	350	C.A.

- Acciaio AISI 316 L.
- Non compatibile con acqua salata

# CAPITOLO

4

ILLUMINAZIONE





## FARO FULL MOON

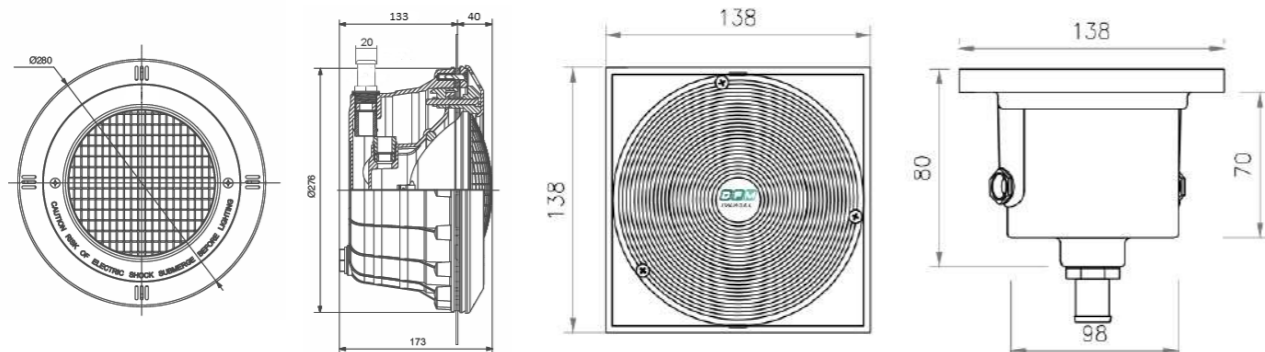


- Installazione C.A. e C.A.+LINER.
- Completo di scatola di derivazione.
- Nicchia e scatola di derivazione con attacco Ø 20 per guaina.
- Alimentazione 12 V, 50-60 Hz
- Nicchia con inserti in ottone.
- 2 guarnizioni adesive in dotazione.
- Cavo elettrico 2 x 1,5mm lunghezza 3 metri
- Completo di lampada



CODICE	DESCRIZIONE	TEMPERATURA COL.K	LUMEN	POTENZA
030115001	FARO LED FULL MOON BIANCA F.	6.500	4000	35W
030115002	FARO LED FULL MOON	RGB*	1.700	40W

\*Lampada non sincronizzabile con altri sistemi RGB.



CODICE	DESCRIZIONE
030501200	GUAINA X COLLEGAMENTO FARI Ø 20
030201007	GUARNIZIONE SANDWICH
R0303010	GUARNIZIONE ADESIVA
R0303009	FLANGIA NICCHIA FARO
R0301004	PRESSACAPO IN OTTONE Ø 1/2"
R0303034	NICCHIA x C.A. + LINER - FARO DFM
R03030SA	CORNICE FARO DFM - SABBIA
R03030GR	CORNICE FARO DFM - GRIGIO CHIARO
R03030GS	CORNICE FARO DFM - GRIGIO SCURO
R0303011	CORNICE INOX x FARO DFM - AISI 304
R0303001	CORNICE FARO DFM - BIANCA
030203SA4	SCATOLA DERIVAZIONE DFM - SABBIA
030203GR4	SCATOLA DERIVAZIONE DFM - GRIGIO CHIARO
030203GS4	SCATOLA DERIVAZIONE DFM - GRIGIO SCURO
030203014	SCATOLA DERIVAZIONE BIANCA

## LAMPADA FULL MOON

## Led bianco

Composto da 54 led -18 ad alta potenza e 36 led di media potenza.

- Ottica con angolo H.119,2 - V.115,8
- Alimentazione 12V ac/dc.
- Massima profondità di immersione: 2 m.
- Protezione IP68.
- Formato Par 56, compatibile con la maggior parte dei proiettori subacquei per piscine da 300W.
- Costruita ABS e calotta in policarbonato.
- Tutte le lampade sono dimmerabili con range di corrente da 8 a 12 V

## Led Rgb

## SINCRONIZZAZIONE e CAMBIO COLORE

La sincronizzazione di più lampade avviene automaticamente alla prima accensione e spegnimento, sia con interruttore On-Off che con comando remoto. Tra un cambio colore e l'altro attendere 3 - 4 secondi prima di ridare l'impulso. Le lampade conservano l'ultimo colore o gioco di luce selezionato, prima dello spegnimento.



CODICE	DESCRIZIONE	TEMPERATURA COL.K	LUMEN	POTENZA
030106011	LAMP. LED FULL MOON - BIANCA FREDDA	6.500	4000	35W
030106013	LAMP. LED FULL MOON - BIANCO CALDO	3.000	4000	35W
030106012	LAMP. LED FULL MOON - RGB*	RGB	1700	40W

\*Lampada non sincronizzabile con altri sistemi RGB.

## LAMPADA PIATTA



Esempio di applicazione su FARO DFM senza lampada  
CODICE 030201020



- Lampada piatta installabile sulla maggior parte dei fari PAR56 da 300W.
- Alimentazione: 12 V AC.
- Cavo: H07RN8-F - lunghezza standard 3 m.
- Grado di protezione: IP68.
- Temperatura operativa -30°C + 40°C
- Dimensioni: Ø fronte 177 mm; Ø retro 170 mm; spessore 13 mm.
- CRI (ra) indice di resa cromatica: 85%.
- Versione rgb dispone di 16 programmi cambia colore

CODICE	DESCRIZIONE	TEMPERATURA COL.K	LUMEN	POTENZA
030106020	LAMPADA PIATTA LED BIANCA	6000	1890	18W
030106025	LAMPADA PIATTA LED BIANCA	6000	2990	35W
030106018	LAMPADA PIATTA LED RGB	RGB*	1280	35W

\*Si sincronizza con i codici: 030106022 - 030106024 - 030106017



## FARO PIATTO PER BOCCHETTA

CONFORMITA' UNI EN 16582



adattatore ø 2"

CODICE	DESCRIZIONE	TEMP. COL. K	LUMEN	POTENZA
030106021	FARO LED D.297 x BOCCHETTA - BIANCO	6000	1890	18 W
030106023	FARO LED D.297 x BOCCHETTA - BIANCO	6000	2980	35W
030106022	FARO LED D.297 x BOCCHETTA - RGB*	RGB	780	18 W
030106024	FARO LED D.297 x BOCCHETTA - RGB*	RGB	1290	35W

\*Si sincronizza con i codici: 030106018-030106017

### COMPATIBILITÀ

CODICE	DESCRIZIONE	INSTALLAZIONE
020102023	BOCC. ASPIRAFANGO ABS	C.A.
020102024	BOCC. ASPIRAFANGO ABS	LINER
020102056	BOCC. ASPIRAFANGO HAYWARD - 2"	C.A.
020102057	BOCC. ASPIRAFANGO HAYWARD - 2"	LINER
030106016	PASSANTE x ADATTATORE FARETTO	C.A.

• Attacco posteriore per guaina o tubo d. 20 mm.



## MINI LED PER BOCCHETTA



adattatore ø 2"



CODICE	DESCRIZIONE	TEMPERATURA COL. K	LUMEN	POTENZA
030106019	FARETTO LED PER BOCC. BIANCO	6000	700	7 W
030106017	FARETTO LED PER BOCC. RGB*	RGB	400	8 W

\*Si sincronizza con i codici: 030106022 - 030106024 - 030106018

- Faretto spot led per bocchetta con struttura in policarbonato.
- Attacco filettato per bocchetta ø 1 1/2" e ø 2" mediante adattatore compreso nella fornitura.
- Tensione di alimentazione: 12 VAC.
- Grado di protezione: IP68.
- Cavo: HO7RN8-F - lunghezza standard 3 m.
- CRI (ra) indice di resa cromatica: 85%.

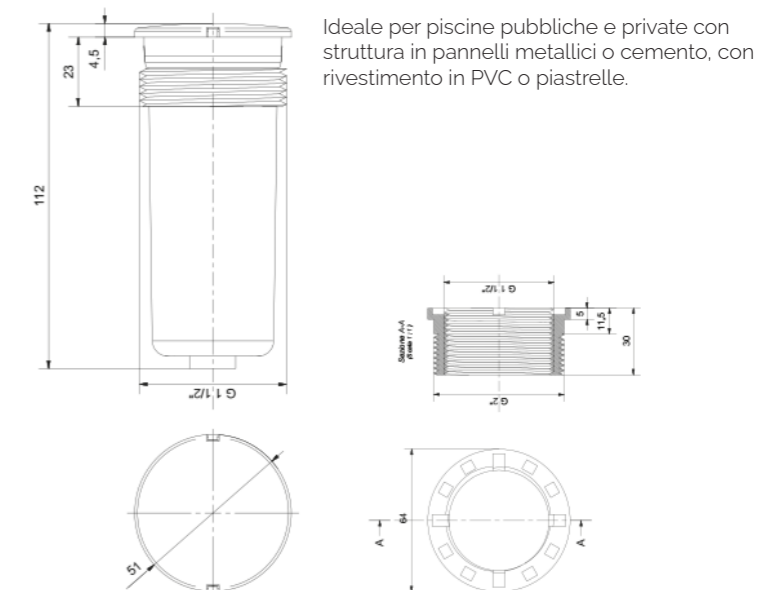
### COMPATIBILITÀ

CODICE	DESCRIZIONE	INSTALLAZIONE
020102023	BOCC. ASPIRAFANGO ABS	C.A.
020102024	BOCC. ASPIRAFANGO ABS	LINER

CODICE	DESCRIZIONE	INSTALLAZIONE
020102056	BOCC. ASPIRAFANGO HAYWARD - 2"	C.A.
020102057	BOCC. ASPIRAFANGO HAYWARD - 2"	LINER

CODICE	DESCRIZIONE	INSTALLAZIONE
030106016	PASSANTE x ADATTATORE FARETTO	C.A.

• Attacco posteriore per guaina o tubo d. 20 mm.



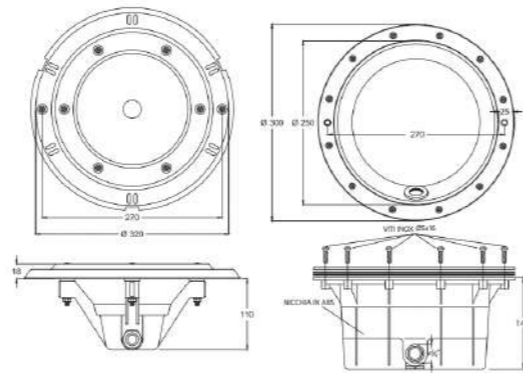
Ideale per piscine pubbliche e private con struttura in pannelli metallici o cemento, con rivestimento in PVC o piastrelle.



## FARO INOX AISI 316L - NICCHIA IN ABS

**AISI 316L**


- Cornice inox AISI316L.
- Nicchia in ABS.
- Senza lampada.
- Si sconsiglia l'installazione in impianti salini.
- Su richiesta disponibile versione Easy Salt.

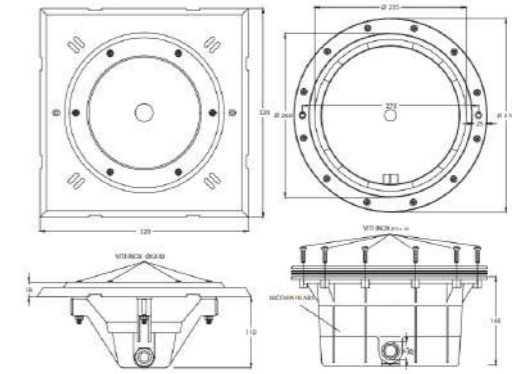


CODICE	DESCRIZIONE	INSTALLAZIONE
030306300	FARO INOX C/NICCHIA IN ABS	C.A.
030307300	FARO INOX C/NICCHIA IN ABS	LINER

## FARO QUADRATO INOX AISI 316L - NICCHIA IN ABS

**AISI 316L**


- Cornice inox AISI316L.
- Nicchia in ABS.
- Senza lampada.
- Si sconsiglia l'installazione in impianti salini.



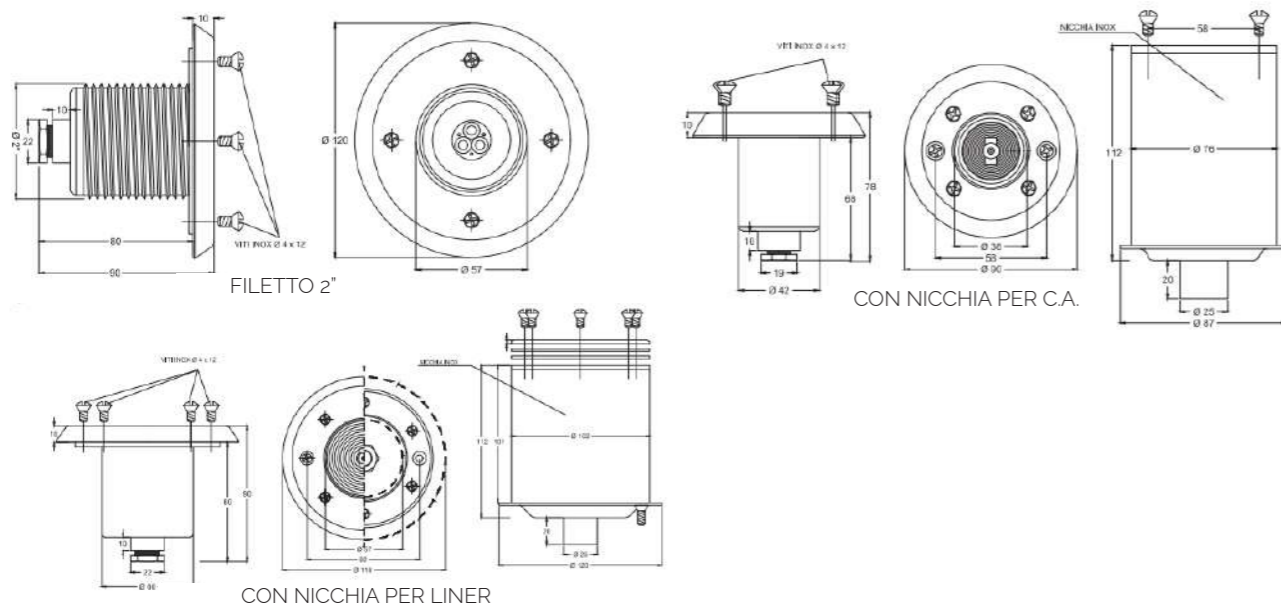
CODICE	DESCRIZIONE	INSTALLAZIONE
030102020	FARO QUADRATO INOX C/NICCHIA IN ABS	C.A.
030102021	FARO QUADRATO INOX C/NICCHIA IN ABS	LINER

## FARETTO INOX AISI 316L

**AISI 316L**


- Corpo faretto e nicchia in acciaio AISI316L.
- Senza lampada.
- Si sconsiglia l'installazione in impianti salini.

CODICE	DESCRIZIONE	INSTALLAZIONE
030304050	FARETTO INOX CON FILETTO 2"	C.A.
030308050	FARETTO INOX C/NICCHIA	C.A.
030309050	FARETTO INOX C/NICCHIA	LINER

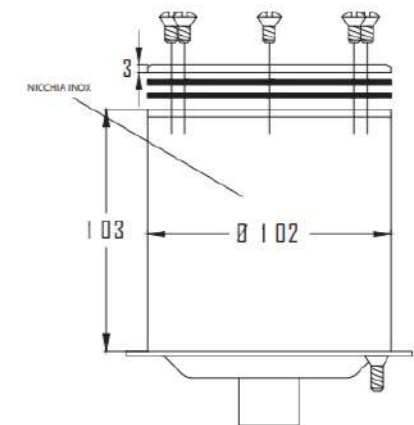
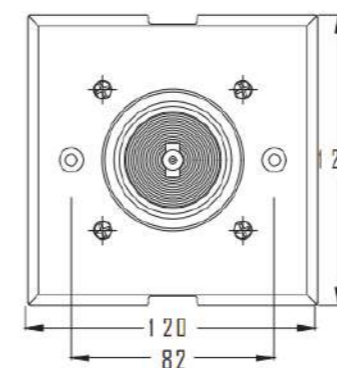


## FARETTO QUADRATO INOX AISI 316L

**AISI 316L**


- Corpo faretto e nicchia in acciaio AISI316L.
- Senza lampada.
- Si sconsiglia l'installazione in impianti salini.

CODICE	DESCRIZIONE	INSTALLAZIONE
030104003	FARETTO QUADRATO INOX CON NICCHIA	C.A.
030104004	FARETTO QUADRATO INOX CON NICCHIA	LINER



## CENTRALINE - CONTROLLO DA REMOTO RGB

CENTRALINE CONTROLLO DA REMOTO RGB CON TELECOMANDO



CODICE	DESCRIZIONE
030109010	CENTRALINA GESTIONE REMOTA TEMPORIZZABILE

- La centralina è già comprensiva del telecomando.
- 220 v - max 500 w.
- Per una ricezione efficace evitare l'installazione in un locale tencico in cemento.

### CENTRALINA WI-FI

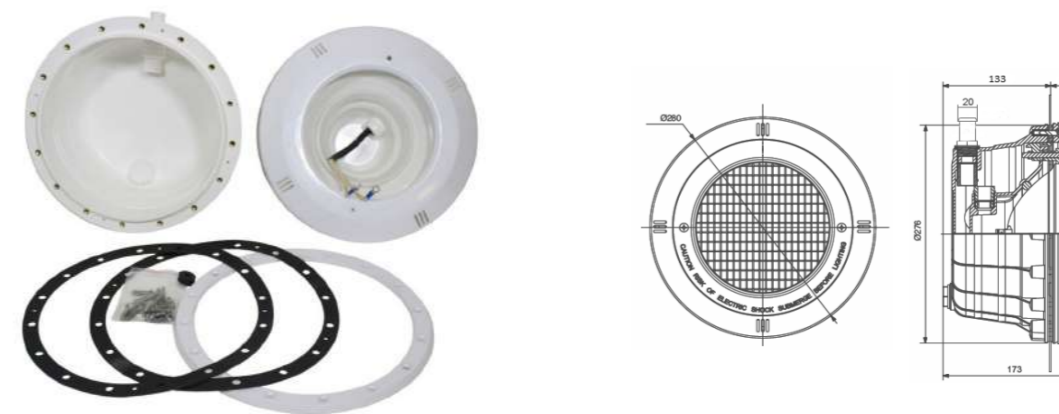


- Tensione in ingresso: 12 VAC.
- Tensione in uscita: 12 VAC.
- Potenza massima al morsetto d'uscita 12 VAC: 350 W.
- Grado di protezione: solo per uso interno.
- Dimensioni :150x150x65 mm.
- Temperatura di lavoro -40°C +70°C.
- Lunghezza cavi d'alimentazione max 100 m.
- Per una ricezione efficace evitare l'installazione in un locale tencico in cemento.

CODICE	DESCRIZIONE
030106026	CENTRALINA COMANDO RGB / SMARTPHONE CONNESSIONE WI-FI



## FARO DFM



CODICE	DESCRIZIONE
030201020	FARO DFM S/LAMPADA

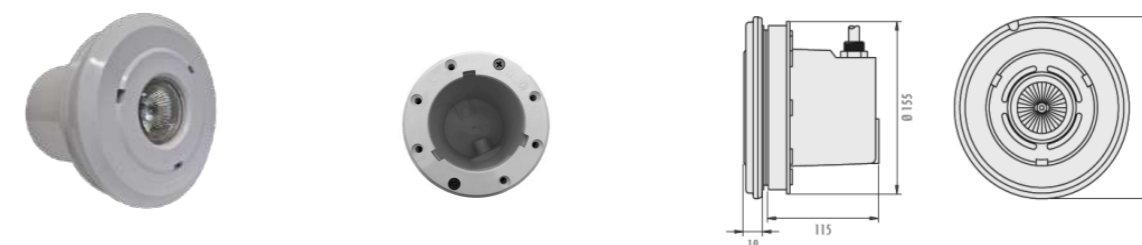
- Installazione C.A. e LINER.
- Nicchia con attacco Ø 20 per guaina.
- Nicchia con inserti in ottone.
- 2 guarnizioni adesive in dotazione.
- Cavo elettrico 2 x1,5 mm lunghezza 2 metri.

## ACCESSORI E RICAMBI



CODICE	DESCRIZIONE
030501200	GUAINA X COLLEGAMENTO FARI Ø 20
030201007	GUARNIZIONE SANDWICH
R0303010	GUARNIZIONE ADESIVA
R0303009	FLANGIA NICCHIA FARO
R0301004	PRESSACAVO IN OTTONE Ø 1/2"
R0303034	NICCHIA x C.A. + LINER - FARO DFM
R03030SA	CORNICE FARO DFM - SABBIA
R03030GR	CORNICE FARO DFM - GRIGIO CHIARO
R03030GS	CORNICE FARO DFM - GRIGIO SCURO
R0303011	CORNICE INOX x FARO DFM - AISI 304
R0303001	CORNICE FARO DFM - BIANCO

## MINI PROIETTORE DICROICO



CODICE	DESCRIZIONE	POTENZA	INSTALLAZIONE
030203010	PROIETTORE MINI DICROICO C/NICCHIA E LAMPADA	50W	LINER

- Costruito totalmente in materiale plastico ABS.
- Smontaggio facile: utilizzando la parte esterna della ghiera come chiave.
- Dotato di guarnizione e pressacavo.
- Lunghezza cavo: 3,00 m.
- Inserti in ottone per flangiatura.
- Attacco lampada G.U 5/3

## ACCESSORI



CODICE	DESCRIZIONE
030501200	GUAINA x COLLEGAMENTO FARI Ø20
030501160	GUAINA x COLLEGAMENTO FARI Ø 16

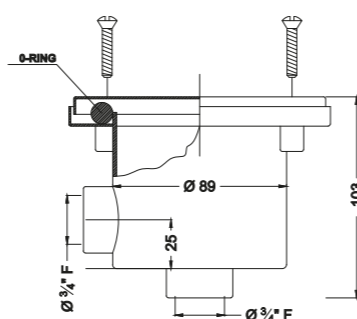
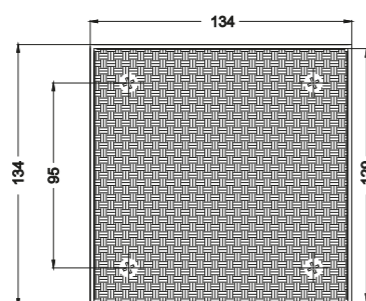
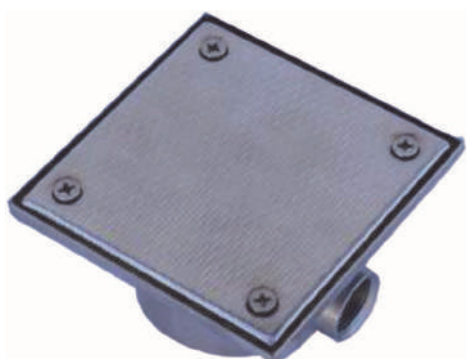
## SCATOLE DI DERIVAZIONE IN ABS



CODICE	DESCRIZIONE	DIMENSIONI mm			
		A	B	C	D
030203014	SCATOLA DERIVAZIONE DFM- BIANCA	100	100	78	¾"
030203SA4	SCATOLA DERIVAZIONE DFM - SABBIA	100	100	78	¾"
030203GR4	SCATOLA DERIVAZIONE DFM - GRIGIO CHIARO	100	100	78	¾"
030203GS4	SCATOLA DERIVAZIONE DFM - GRIGIO SCURO	100	100	78	¾"

• Si consiglia di utilizzare la guaina cod. 030501200

## SCATOLE DI DERIVAZIONE IN ACCIAIO INOX



CODICE	DESCRIZIONE
030303001	SCATOLA DERIVAZIONE ACCIAIO INOX

• In acciaio inox AISI 316L.  
• Si sconsiglia l'installazione in impianti con acqua salata

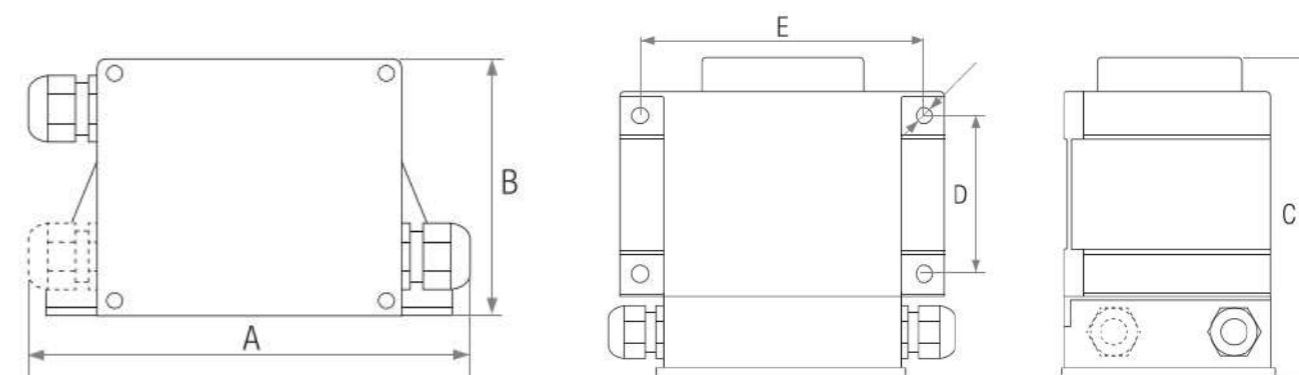
**AISI**  
316L

## TRASFORMATORE LAMELLARE PROTETTO



- Tensione primaria in entrata: 220 V
- Tensione secondaria in uscita: 12 V
- Serie: monofase
- Servizio: continuo
- Frequenza: 50/60
- Grado di protezione: IP65
- Connessioni: collegamento esterno tramite morsettiera e pressacavo
- Temperatura ambiente: +35°C MAX
- Protezione contatti diretti e indiretti: classe II
- Resistente a: cortocircuito e al sovraccarico
- Classe termica di isolamento: B/130°C
- Norme: EN61558-1 EN61558 2-6

CODICE	DESCRIZIONE	POTENZA W
030402050	TRASFORMATORE CON PROTEZIONE	50
030402100	TRASFORMATORE CON PROTEZIONE	100
030402300	TRASFORMATORE CON PROTEZIONE	300
030402600	TRASFORMATORE CON PROTEZIONE	600



Dimensione in mm

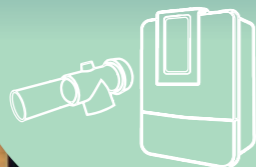
CODICE	A	B	C	D	E	Peso(Kg)
030402050	145	79.5	118	45	103	2.4
030402100	155	88	126	50	115	4.2
030402300	182	110	174	85	150	6.8
030402600	182	110	174	85	150	8.6



# CAPITOLO

5

DOSAGGIO &  
CONTROLLO



## PLUG N CLEAR 3 GR/L



Sterilizzatore PLUG N CLEAR: soluzione semplice ed intuitiva per la disinfezione di piscine residenziali interrate o fuori terra e vasche idromassaggio.

Tre modalità di funzionamento: manuale, boost e smart.

- Salinità da 3 a 100 g/L
- Display digitale di grandi dimensioni, con 3 tasti touch.
- Modalità clorazione shock.
- Cella autopulente con inversione di polarità.
- Sensore di flusso e sonda di temperatura integrati sulla cella.
- Porta cella trasparente per controllo visivo della produzione, giunzione senza incollaggio Ø 50.
- Funzione Bluetooth: necessaria solo in caso di aggiornamento software.

CODICE	DESCRIZIONE	PRODUZIONE g/h	*VOLUME VASCA m <sup>3</sup>
080308005	PLUG N CLEAR	5	20
080308010	PLUG N CLEAR	10	40
080308020	PLUG N CLEAR	20	80

\*Volumi di riferimento per temperatura acqua fino a 28.C , 5 bagnanti, 3h di filtrazione.

CODICE	DESCRIZIONE
090200001	SALGEMMA DEPUREL IN CRISTALLI - SACCO 25 KG
080301000	KIT MESSA A TERRA

## COMPATIBILITÀ

## POMPE DOSATRICI

CODICE	DESCRIZIONE	PRESSIONE bar	PORTATA L/h
080245KPH	KIT PERY PRO pH	1	1,5

- Range di utilizzo: pH: 6,0 - 8,0.
- Calibrazione: 1 rilevazione pH 7.
- Protezione IP65.
- Comprende: - presa a staffa Ø50 x1/2";  
- sonda pH e porta sonda in linea;  
- soluzione tampone pH 7.  
- kit tubicini di aspirazione e mandata.

## CONTROLLER

Confrontando la lettura con il set point, attiva o disattiva la produzione dello sterilizzatore ad esso connesso.

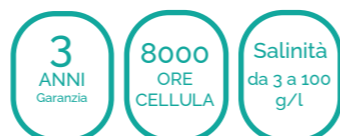
CODICE	DESCRIZIONE
0802551RX	POMPA DOS. POOL RX CONTROLLER

- Range di utilizzo: ORP 300 - 800 (mV).
- Calibrazione: 1 rilevazione 468 mV.
- Protezione IP65.
- Alimentazione 230 V 50-60 Hz.
- Peso: 1,8 kg.
- Comprende: sonda ORP, porta sonda, soluzione tampone.



**HAYWARD**

.....GARANZIE.....



## AQUARITE VSR 3 GR/L



- Salinità da 3 a 100 g/L
- Pannello di comando led.
- Modalità clorazione shock.
- Sensore di flusso (Incluso).
- Cella monopolare.
- Sensore gas integrato sulla cella, ad eccezione della versione da 50 g/h.
- Porta cella trasparente per controllo visivo della produzione, giunzione ad incollaggio Ø63.
- Contatto copertura automatica: produzione variabile in funzione dell'apertura/chiusura.
- Doppia disinfezione idrolisi/elettrolisi.

CODICE	DESCRIZIONE	PRODUZIONE g/h	*VOLUME VASCA m <sup>3</sup>
080307008	STERIL. AQUARITE VSR	8	30
080307016	STERIL. AQUARITE VSR	16	75
080307022	STERIL. AQUARITE VSR	22	100
080307033	STERIL. AQUARITE VSR	33	150
080307050	STERIL. AQUARITE VSR	50	200

\*Volumi di riferimento per temperatura acqua fino a 28.C , 5 bagnanti, 3h di filtrazione.

CODICE	DESCRIZIONE
090200001	SALGEMMA DEPUREL IN CRISTALLI - SACCO 25 KG
080301000	KIT MESSA A TERRA

## COMPATIBILITÀ

## POMPE DOSATRICI

CODICE	DESCRIZIONE	PRESSIONE bar	PORTATA L/h
080245KPH	KIT PERY PRO pH	1	1,5

- Range di utilizzo: pH: 6,0 - 8,0.
- Calibrazione: 1 rilevazione pH 7.
- Protezione IP65.
- Comprende: - presa a staffa Ø50 x1/2";  
- sonda pH e porta sonda in linea;  
- soluzione tampone pH 7.  
- kit tubicini di aspirazione e mandata.

## CONTROLLER

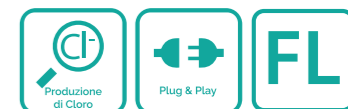
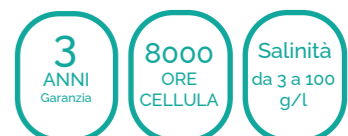
CODICE	DESCRIZIONE
0802551RX	POMPA DOS. POOL RX CONTROLLER

- Range di utilizzo: ORP 300 - 800 (mV).
- Calibrazione: 1 rilevazione 468 mV.
- Protezione IP65.
- Alimentazione 230 V 50-60 Hz.
- Peso: 1,8 kg.
- Confrontando la lettura con il set point, attiva o disattiva la produzione dello sterilizzatore ad esso connesso.
- Comprende: sonda ORP, porta sonda, soluzione tampone.



**HAYWARD**

.....GARANZIE.....



## AQUARITE NEO NG 3 GR/L

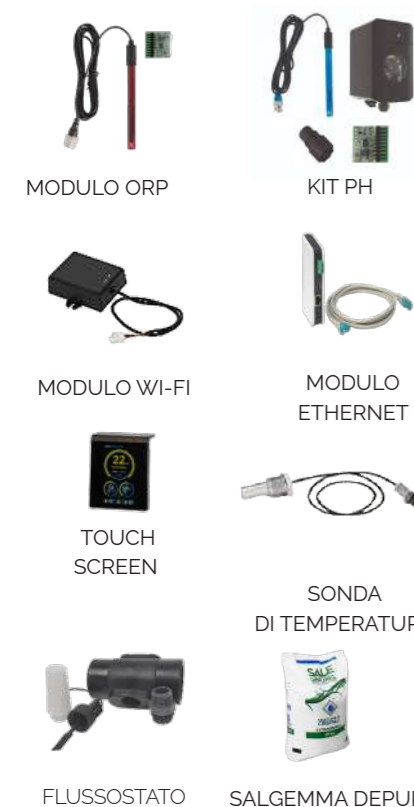


- Salinità da 3 a 100 g/L
- Display touch screen integrato da 4,3"
- Modalità clorazione shock
- Sensore di flusso (Incluso)
- Porta sonde (Incluso)
- Cella monopolare, autopulente con inversione di polarità
- Sensore gas integrato sulla cella, ad eccezione della versione da 50 g/h
- Porta cella trasparente per controllo visivo della produzione, giunzione ad incollaggio Ø63
- Contatto copertura automatica: produzione variabile in funzione dell'apertura/chiusura
- Funzione di misurazione salinità
- Sonda di temperatura (Opzionale)
- Kit di controllo e regolazione PH (Opzionale)
- Kit ORP per controllare e regolare la produzione di Cloro (Opzionale)
- Controllo da remoto con modulo wi-fi o ethernet (Opzionali)
- Morsetti rimovibili: cablaggio semplificato
- Doppia disinfezione idrolisi/elettrolisi

CODICE	DESCRIZIONE	PRODUZIONE g/h	*VOLUME VASCA m <sup>3</sup>
080319016	AQUARITE NEO NG	16	75
080319022	AQUARITE NEO NG	22	100
080319033	AQUARITE NEO NG	33	150
080319050	AQUARITE NEO NG	50	200

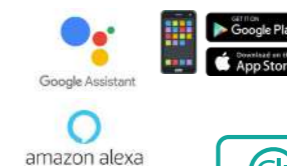
\*Volumi di riferimento validi per temperatura acqua fino a 28.C , 5 bagnanti, 3h di filtrazione.

## ACCESSORI



CODICE	DESCRIZIONE
080310012	KIT PH C/CHIP PH
080308004	MODULO ORP C/CHIP REDOX
080308003	MODULO WI-FI
080311004	MODULO ETHERNET
R0803013	TOUCH SCREEN AQUARITE NG 4,3"
08031100T	SONDA TEMPERATURA
080301000	KIT MESSA A TERRA
090200001	SALGEMMA DEPUREL IN CRISTALLI - SACCO 25 KG
080311002	FLUSSOSTATO

## KLX 3 GR/L



Lo sterilizzatore KLX effettua un monitoraggio costante dei valori di pH, Redox, temperatura e produzione di Cl<sub>2</sub>. Riduce l'utilizzo di agenti chimici ed è gestibile a distanza tramite modulo Wi-Fi.

- Salinità da 3 a 100 g/L
- Display retroilluminato
- Modalità clorazione shock
- Sensore di flusso (Incluso)
- Porta sonde (Incluso)
- Cella monopolare, autopulente con inversione di polarità
- Sensore gas integrato sulla cella, ad eccezione della versione da 50 g/h
- Porta cella trasparente per controllo visivo della produzione, giunzione ad incollaggio Ø63
- Contatto copertura automatica: produzione variabile in funzione dell'apertura/chiusura
- Sonda di temperatura (Opzionale)
- Kit di controllo e regolazione PH (Opzionale)
- Kit ORP per controllare e regolare la produzione di Cloro (Opzionale)
- Controllo da remoto con modulo wi-fi o ethernet (Opzionali)
- Trasformatore da 50 W integrato, gestione diretta illuminazione bianca o rgb
- Doppia disinfezione idrolisi/elettrolisi

CODICE	DESCRIZIONE	PRODUZIONE g/h	*VOLUME VASCA m <sup>3</sup>
080321008	KLX	8	20
080321016	KLX	16	75
080321022	KLX	22	100
080321033	KLX	33	150
080321050	KLX	50	200

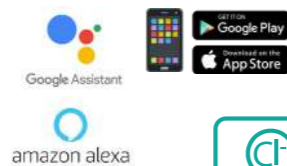
\*Volumi di riferimento validi per temperatura acqua fino a 28.C , 5 bagnanti, 3h di filtrazione.

## ACCESSORI



CODICE	DESCRIZIONE
080310012	KIT PH C/CHIP PH
080308004	MODULO ORP C/CHIP Redox
080308003	MODULO WIFI
080311002	FLUSSOSTATO
080301000	KIT DI MESSA A TERRA
080311004	MODULO ETHERNET
08031100T	SONDA DI TEMPERATURA
090200001	SALGEMMA DEPUREL IN CRISTALLI - SACCO 25 KG

## AQUARITE PLUS NG 3 GR/L



.....GARANZIE.....

- 3 ANNI Garanzia
- 8000 ORE CELLULA
- 4 TH
- Salinità da 3 a 100 g/l
- Produzione di Cloro
- SCHERMO TOUCH 4.3"
- 50 w
- FL
- Controllo delle 4 uscite ausiliarie
- Controllo della filtrazione e delle pompe a VV
- Protocollo Modbus
- c°
- pH

Aquarite PLUS NG di nuova generazione. Nuovo Software e design accattivante per disinfezione e controllo totale della piscina.

- Salinità da 3 a 100 g/L
- Display touch screen integrato da 4,3"
- Modalità clorazione shock.
- Sensore di flusso e sonda di temperatura (Inclusi).
- Porta sonde (Incluso).
- Kit di controllo e regolazione PH (Incluso).
- Cella monopolare, autopulente con inversione di polarità.
- Sensore gas integrato sulla cella, ad eccezione della versione da 50 g/h.
- Porta cella trasparente per controllo visivo della produzione, giunzione ad incollaggio Ø63.
- Contatto copertura automatica: produzione variabile in funzione dell'apertura/chiusura.
- Funzione di misurazione salinità.
- Kit ORP per controllare e regolare la produzione di Cloro (Opzionale).
- Controllo da remoto con modulo wi-fi o ethernet (Opzionali).
- Predisposizione gestione sonda cloro: amperometrica o potenziostatica (Opzionali).
- Trasformatore da 50 W integrato, gestione diretta illuminazione bianca o rgb.
- Doppio sensore Tank, verifica livello delle taniche Ph e Cloro separatamente.
- Morsetti rimovibili: cablaggio semplificato.
- Doppia disinfezione idrolisi/elettrolisi.

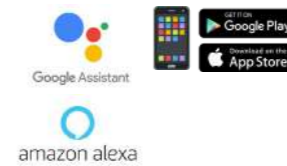
CODICE	DESCRIZIONE	PRODUZIONE g/h	*VOLUME VASCA m <sup>3</sup>
080305016	AQUARITE PLUS NG	16	75
080305022	AQUARITE PLUS NG	22	100
080305033	AQUARITE PLUS NG	33	150
080305050	AQUARITE PLUS NG	50	200

\*Volumi di riferimento validi per temperatura acqua fino a 28.C , 5 bagnanti, 3h di filtrazione.

### ACCESSORI

CODICE	DESCRIZIONE
080308004	MODULO ORP C/CHIP REDOX
080301000	KIT MESSA A TERRA
0803110CL	KIT CL AMPEROMETRICA
080310010	KIT CL POTENZIOSTATICA
080308003	MODULO WIFI
080311004	MODULO ETHERNET
R0803013	TOUCH SCREEN AQUARITE NG - 43"
08031100T	SONDA TEMPERATURA
080311003	KIT SALINITA'
090200001	SALGEMMA DEPUREL IN CRISTALLI - SACCO 25 KG

## AQUARITE NEO LS NG 1,5 GR/L



.....GARANZIE.....

- 3 ANNI Garanzia
- 8000 ORE CELLULA
- 4 TH
- Salinità da 1.5 a 100 g/l
- Produzione di Cloro
- SCHERMO TOUCH 4.3"
- FL
- Protocollo Modbus

- Salinità da 1,5 a 100 g/L
- Display touch screen integrato da 4,3"
- Modalità clorazione shock.
- Sensore di flusso (Incluso).
- Porta sonde (Incluso).
- Cella monopolare, autopulente con inversione di polarità.
- Sensore gas integrato sulla cella, ad eccezione della versione da 45 g/h.
- Porta cella trasparente per controllo visivo della produzione, giunzione ad incollaggio Ø63.
- Contatto copertura automatica: produzione variabile in funzione dell'apertura/chiusura.
- Funzione di misurazione salinità.
- Sonda di temperatura (Opzionale).
- Kit di controllo e regolazione PH (Opzionale).
- Kit ORP per controllare e regolare la produzione di Cloro (Opzionale).
- Controllo da remoto con modulo wi-fi o ethernet (Opzionali).
- Morsetti rimovibili: cablaggio semplificato.
- Doppia disinfezione idrolisi/elettrolisi.

CODICE	DESCRIZIONE	PRODUZIONE g/h	*VOLUME VASCA m <sup>3</sup>
080315015	AQUARITE NEO LS NG	15	75
080315030	AQUARITE NEO LS NG	30	150
080315045	AQUARITE NEO LS NG	45	200

\*Volumi di riferimento validi per temperatura acqua fino a 28.C , 5 bagnanti, 3h di filtrazione.

### ACCESSORI

CODICE	DESCRIZIONE
080310012	KIT PH C/CHIP PH
080308004	MODULO ORP C/CHIP REDOX
080308003	MODULO WI-FI
080311004	MODULO ETHERNET
R0803013	TOUCH SCREEN AQUARITE NG 4.3"
08031100T	SONDA TEMPERATURA
080301000	KIT MESSA A TERRA
090200001	SALGEMMA DEPUREL IN CRISTALLI - SACCO 25 KG
080311002	FLUSSOSTATO

## KLX LS 1,5 GR/L



# KRIPSOL

.....GARANZIE.....



KLX LS a bassa salinità consente la produzione di cloro in piscina con un basso tasso di sale in acqua (da 1,5 g/L) oltre ad un monitoraggio costante dei valori di pH, Redox, temperatura e produzione di Cl<sub>2</sub>.

- Salinità da 1,5 a 100 g/L
- Display retroilluminato.
- Modalità clorazione shock.
- Sensore di flusso (Incluso).
- Porta sonde (Incluso).
- Cella monopolare, autopulente con inversione di polarità.
- Sensore gas integrato sulla cella.
- Porta cella trasparente per controllo visivo della produzione, giunzione ad incollaggio Ø63.
- Contatto copertura automatica: produzione variabile in funzione dell'apertura/chiusura.
- Sonda di temperatura (Opzionale).
- Kit di controllo e regolazione PH (Opzionale).
- Kit ORP per controllare e regolare la produzione di Cloro (Opzionale).
- Controllo da remoto con modulo wi-fi o ethernet (Opzionali).
- Trasformatore da 50 W integrato, gestione diretta illuminazione bianca o rgb.
- Doppia disinfezione idrolisi/elettrolisi.

CODICE	DESCRIZIONE	PRODUZIONE g/h	*VOLUME VASCA m <sup>3</sup>
080320015	KLX LOW SALT	60	15
080320030	KLX LOW SALT	120	30

\*Volumi di riferimento validi per temperatura acqua fino a 28.C . 5 bagnanti, 3h di filtrazione.

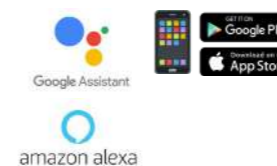
## ACCESSORI



CODICE	DESCRIZIONE
080310012	KIT PH C/CHIP PH
080308004	MODULO ORP C/CHIP Redox
080308003	MODULO WIFI
080311002	FLUSSOSTATO
080301000	KIT DI MESSA A TERRA
080311004	MODULO ETHERNET
08031100T	SONDA DI TEMPERATURA
090200001	SALGEMMA DEPUREL IN CRISTALLI - SACCO 25 KG

## AQUARITE HC LOW SALT 1,5 GR/L NG

# HAYWARD



.....GARANZIE.....



Il sistema di Elettrolisi AQR-HCLS per uso residenziale e pubblico offre la possibilità di trattare qualsiasi cubatura d'acqua, in maniera professionale, allo stesso tempo, di avere il controllo totale di tutti i parametri della piscina, il basso tenore di sale permette lo scarico dell'acqua di contro lavaggio di-rettamente in fogna.

- Salinità da 1,5 a 100 g/L
- Schermo touch screen integrato da 4,3"
- Modalità clorazione shock.
- Sensore di flusso (Incluso).
- Porta sonde (Incluso).
- Cella monopolare, autopulente con inversione di polarità.
- Sensore gas integrato sulla cella, ad eccezione della versione da 45 g/h.
- Porta cella trasparente per controllo visivo della produzione, giunzione ad incollaggio Ø63.
- Contatto copertura automatica: produzione variabile in funzione dell'apertura/chiusura.
- Funzione di misurazione salinità.
- Sonda di temperatura (Opzionale).
- Kit di controllo e regolazione PH (Opzionale).
- Kit ORP per controllare e regolare la produzione di Cloro (Opzionale).
- Controllo da remoto con modulo wi-fi o ethernet (Opzionali).
- Predisposizione gestione sonda cloro: amperometrica o potenziostatica (Opzionali).
- Trasformatore da 50 W integrato, gestione diretta illuminazione bianca o rgb.
- Doppio sensore Tank, verifica livello delle taniche Ph e Cloro separatamente.
- Morsetti rimovibili: cablaggio semplificato.
- Doppia disinfezione idrolisi/elettrolisi.

CODICE	DESCRIZIONE	PRODUZIONE g/h	*VOLUME VASCA m <sup>3</sup>
080306005	AQR HC - LOW SALT NG	5	20
080306015	AQR HC - LOW SALT NG	15	60
080306025	AQR HC - LOW SALT NG	30	120
080306040	AQR HC - LOW SALT NG	45	150

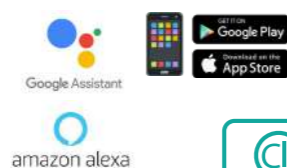
\*Volumi di riferimento validi per temperatura acqua fino a 28.C . 5 bagnanti, 3h di filtrazione.

## ACCESSORI



CODICE	DESCRIZIONE
080310012	KIT PH C/CHIP PH
080308004	MODULO ORP C/CHIP REDOX
0803110CL	KIT CL AMPEROMETRICA
080310010	KIT CL POTENZIOSTATICA
080308003	MODULO WIFI
080311004	MODULO ETHERNET
Ro803013	TOUCH SCREEN AQUARITE NG - 43"
08031100T	SONDA TEMPERATURA
080311003	KIT SALINITÀ
080301000	KIT MESSA A TERRA
090200001	SALGEMMA DEPUREL CRISTALLI SACCO 25 KG

## AQUARITE UV LOW SALT 1,5 GR/L



GARANZIE



Aquarite UV LowSalinity, combina tre sistemi di disinfezione: raggi UV, idrolisi ed elettrolisi a bassa salinità.

I raggi UV eliminano il 99% delle clorammine, delle alghe, dei batteri e dei microrganismi.

- Salinità da 1,5 a 100 g/L
- Display LCD da 2,8"
- Modalità clorazione shock.
- Sensore di flusso (Incluso).
- Porta sonde (Incluso)
- Cella monopolare, autopulente con inversione di polarità.
- Sensore gas integrato sulla cella.
- Porta cella trasparente per controllo visivo della produzione, giunzione ad incollaggio Ø63.
- Contatto copertura automatica: produzione variabile in funzione dell'apertura/chiusura.
- Funzione di misurazione salinità.
- Sonda di temperatura (Opzionale)
- Kit ORP per controllare e regolare la produzione di Cloro (Opzionale).
- Kit di controllo e regolazione PH (Opzionale).
- Controllo da remoto con modulo wi-fi o ethernet (Opzionali).
- 2 lampade UV da 55 W, alimentate e controllate dal sistema Aquarite.
- 2 camere distinte, attraversate in serie, aumentano l'azione UV, giunzione ad incollaggio Ø63.
- Collegamenti di ingresso/uscita da 63mm.
- Predisposizione gestione sonda cloro: amperometrica o potenziostatica (Opzionali).
- Tripla disinfezione idrolisi/elettrolisi/UV.

CODICE	DESCRIZIONE	PRODUZIONE g/h	*VOLUME VASCA m <sup>3</sup>
080317070	AQUARITE UV1 LOW SALT	65	15
080317200	AQUARITE UV2 LOW SALT	120	25

\*Volumi di riferimento validi per temperatura acqua fino a 28.C , 5 bagnanti, 3h di filtrazione.

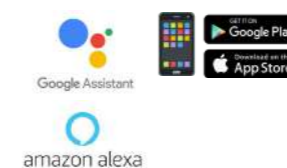
Fino ad esaurimento scorte

## ACCESSORI



CODICE	DESCRIZIONE
080310012	KIT PH C/CHIP PH
080308004	MODULO ORP C/CHIP REDOX
0803110CL	KIT CL AMPEROMETRICA
080310010	KIT CL POTENZIOSTATICA
080308003	MODULO WIFI
080311004	MODULO ETHERNET
080310006	TOUCH SCREEN
08031100T	SONDA TEMPERATURA
080311003	KIT SALINITÀ
080308002	REMOTAZIONE DISPLAY
080301000	KIT MESSA A TERRA
090200001	SALGEMMA DEPUREL IN CRISTALLI - SACCO 25 KG

## AQUARITE UV LOW SALT NG 1,5 GR/L



GARANZIE



Aquarite UV LowSalinity NG, combina tre sistemi di disinfezione: raggi UV, idrolisi ed elettrolisi a bassa salinità.

I raggi UV eliminano il 99% delle clorammine, delle alghe, dei batteri e dei microrganismi.

- Salinità da 1,5 a 100 g/L
- Schermo touch screen integrato da 4,3"
- Modalità clorazione shock.
- Sensore di flusso (Incluso).
- Porta sonde (Incluso)
- Cella monopolare, autopulente con inversione di polarità
- Sensore gas integrato sulla cella, ad eccezione della versione da 45 g/h.
- Porta cella trasparente per controllo visivo della produzione, giunzione ad incollaggio Ø63.
- Contatto copertura automatica: produzione variabile in funzione dell'apertura/chiusura.
- Funzione di misurazione salinità.
- Sonda di temperatura (Opzionale).
- Kit di controllo e regolazione PH (Opzionale).
- Kit ORP per controllare e regolare la produzione di Cloro (Opzionale).
- Controllo da remoto con modulo wi-fi o ethernet (Opzionali).
- 2 lampade UV da 55 W, alimentate e controllate dal sistema Aquarite.
- 2 camere distinte, attraversate in serie, aumentano l'azione UV, giunzione ad incollaggio Ø63.
- Predisposizione gestione sonda cloro: amperometrica o potenziostatica (Opzionali).
- Trasformatore da 50 W integrato, gestione diretta illuminazione bianca o rgb.
- Doppio sensore Tank, verifica livello delle taniche Ph e Cloro separatamente.
- Morsetti rimovibili: cablaggio semplificato.
- Tripla disinfezione idrolisi/elettrolisi/UV.

CODICE	DESCRIZIONE	PRODUZIONE g/h	*VOLUME VASCA m <sup>3</sup>
080313070	AQUARITE UV1 LOW SALT - NG	15	65
080313200	AQUARITE UV2 LOW SALT - NG	30	150
080313300	AQUARITE UV3 LOW SALT - NG	45	200

\*Volumi di riferimento validi per temperatura acqua fino a 28.C , 5 bagnanti, 3h di filtrazione.

## ACCESSORI



CODICE	DESCRIZIONE
080310007	KIT PH C/CHIP PH
080308004	MODULO ORP C/CHIP REDOX
0803110CL	KIT CL AMPEROMETRICA
080310010	KIT CL POTENZIOSTATICA
080308003	MODULO WIFI
080311004	MODULO ETHERNET
R0803013	TOUCH SCREEN AQUARITE NG - 4.3"
08031100T	SONDA TEMPERATURA
080311003	KIT SALINITÀ
080301000	KIT MESSA A TERRA
090200001	SALGEMMA DEPUREL IN CRISTALLI - SACCO 25 KG

## CELLE DI RICAMBIO

		VSR, LT, NEO, KLX, PLUS.					NEO LS, KLX LS, HC LS, UV LS.			
		SALINITÀ DA 3 A 100 GR/L					BASSA SALINITÀ DA 1,5 A 100 GR/L			
CODICE DFM Italia	CODICE Hayward	8 GR/H	16 GR/H	22 GR/H	33 GR/H	50 GR/H	5 GR/H	15 GR/H	25 GR/H	40 GR/H
Ro803045	RC08	•								
Ro803020	RC16		•							
Ro803021	RC22			•						
Ro803022	RC33				•					
Ro803023	RC50 (2016)					•				
Ro803060	RCB05						•			
Ro803061	RCB16							•		
Ro803062	RCB33 (2014)								•	
Ro803064	RCB50 (2016)									•

\*Involucro cella non incluso

## INVOLUCRO CELLE DI RICAMBIO

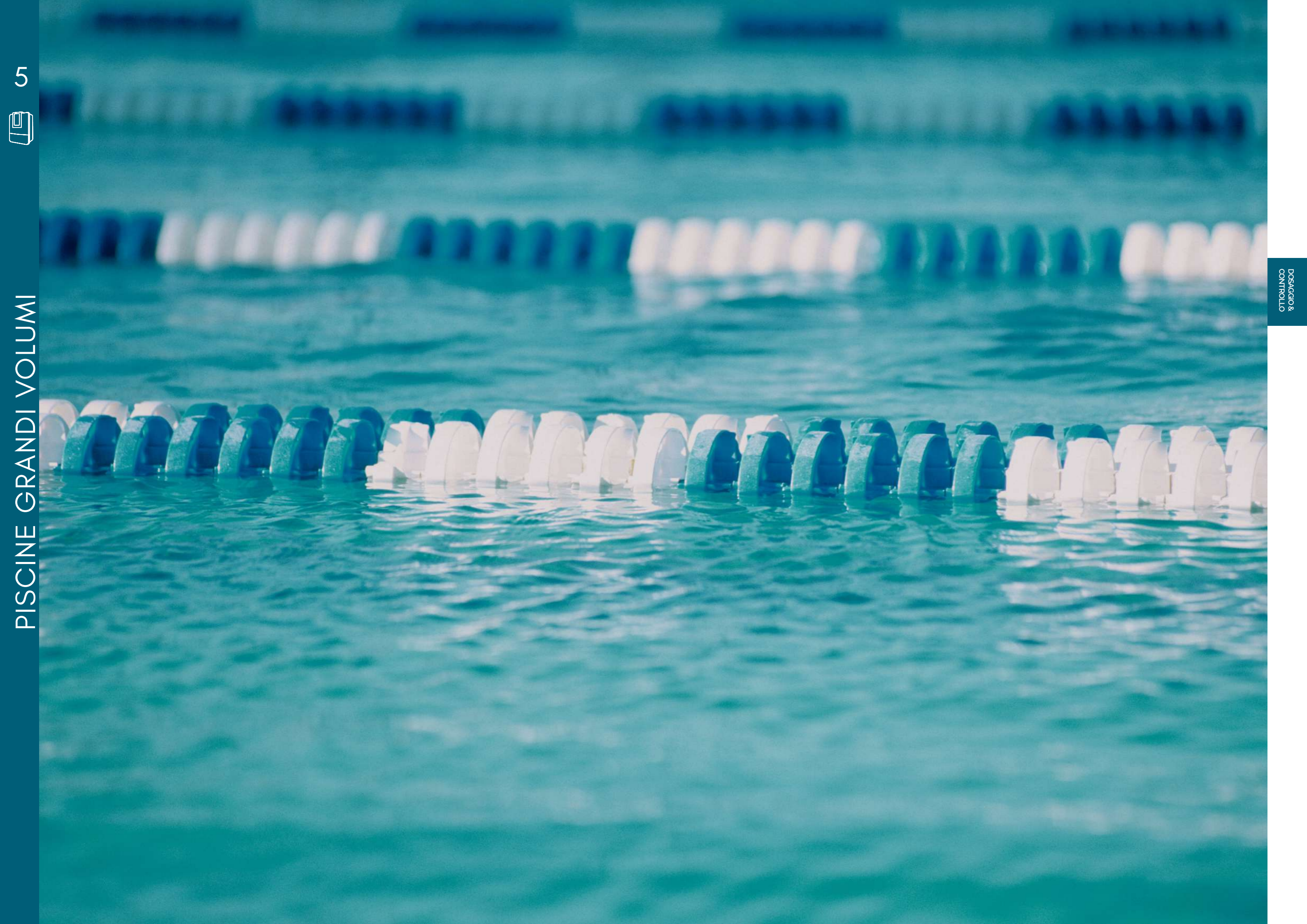
		VSR, LT, NEO, KLX, PLUS.					NEO LS, KLX LS, HC LS, UV LS.			
		SALINITÀ DA 3 A 100 GR/L					BASSA SALINITÀ DA 1,5 A 100 GR/L			
CODICE DFM Italia	CODICE Hayward	8 GR/H	16 GR/H	22 GR/H	33 GR/H	50 GR/H	5 GR/H	15 GR/H	25 - 30 GR/H	40 - 45 GR/H
Ro803025	RCS22	•	•	•	•		•	•		
Ro803028	RCS50					•			•	•

## RICAMBI PLUG N CLEAR

CODICE	DESCRIZIONE
Ro804030	CELLA PLUG N CLEAR - 5 g/h
Ro804031	CELLA PLUG N CLEAR - 10 g/h
Ro804032	CELLA PLUG N CLEAR - 20 g/h
Ro804033	INVOLUCRO CELLA PLUG N CLEAR

## RICAMBI ROMEO

CODICE	DESCRIZIONE
Ro802001	ELETRODI ROMEO - 30 m <sup>3</sup>
Ro802002	ELETRODI ROMEO - 60 m <sup>3</sup>
Ro802003	ELETRODI ROMEO - 90 m <sup>3</sup>
Ro802004	ELETRODI ROMEO - 150 m <sup>3</sup>
Ro802009	INVOLUCRO CELLA ROMEO
Ro802010	CAVO ALIMENTAZIONE CELLA ROMEO



## HC 3 GR/L PER USO PUBBLICO



Lo sterilizzatore AQR-HC ad uso pubblico offre la possibilità di trattare grandi volumi d'acqua. Realizzato con prodotti polimerici per prevenire la corrosione. Il nuovo design dell'alloggiamento garantisce una maggiore dissipazione del calore.

- Salinità da 3 a 100 g/l
- Schermo touch screen integrato da 4,3"
- Modalità clorazione shock
- Sensore di flusso (Incluso).
- Porta sonde (Incluso).
- Cella monopolare, autopulente con inversione di polarità.
- Porta cella trasparente per controllo visivo della produzione.
- Contatto copertura automatica: produzione variabile in funzione dell'apertura/chiusura.
- Funzione di misurazione salinità.
- Sonda di temperatura (Opzionale).
- Kit di controllo e regolazione PH (Opzionale).
- Kit ORP per controllare e regolare la produzione di Cloro (Opzionale).
- Controllo da remoto con modulo wi-fi o ethernet (Opzionali).
- Predisposizione gestione sonda cloro: amperometrica o potenziostatica (Opzionali).
- Doppia disinfezione idrolisi/elettrolisi.

CODICE	DESCRIZIONE	PRODUZIONE	PORTATA MINIMA
		g/h	m <sup>3</sup> /h
080311050	AQUARITE HC	50*	11
080311085	AQUARITE HC	85	15
080311125	AQUARITE HC	125	15
080311175	AQUARITE HC	175	15
080311250	AQUARITE HC	250	20
080311350	AQUARITE HC	350**	30
080311500	AQUARITE HC	500**	40

\*L'unità centrale della versione da 50 g/h ha le seguenti dimensioni: 270x220x115 mm

\*\* Le versioni da 350 g/h e 500 g/h, sono composte rispettivamente da 2 sterilizzatori completi di cella da 175 g/h e 2 da 250 g/h, da collegare in master-slave.

### ACCESSORI



CODICE	DESCRIZIONE
080310007	KIT PH C/CHIP PH
0803110RX	KIT RX con CHIP E CAMERA ANALISI
080308004	MODULO ORP C/CHIP REDOX
0803110CL	KIT CL AMPEROMETRICA
0803110PH	KIT PH CON CHIP E CAMERA ANALISI
080310010	KIT CL POTENZIOSTATICA
080308003	MODULO WIFI
080311004	MODULO ETHERNET
R0803013	TOUCH SCREEN AQUARITE NG - 4,3"
08031100T	SONDA TEMPERATURA
080311003	KIT SALINITA'
080308002	REMOZIONE DISPLAY
080301000	KIT MESSA A TERRA
090200001	SALGEMMA DEPUREL IN CRISTALLI - SACCO 25 KG

## Riepilogo caratteristiche AQR - HC

Codice	080311050	080311085	080311125	080311175	080311250	080311350	080311500
<b>Unità di comando</b>							
Numero U.C.	1			2			
Uscita	12V - 15A	8V - 85A	8V - 125A	10V - 85A	10V - 125A	2x 10V - 85A	2x 10V - 125A
Produzione massima di cloro	50 g/h	85 g/h	125 g/h	175 g/h	250 g/h	350 g/h	500 g/h
Concentrazione di sale	Da 3 a 100 g/l						
Potenza	230 V - 50/60Hz						
Dimensioni	270x220x115	680x440x320					
Pulizia degli elettrodi automatica	Inversione di polarità						
Flussostato	Flussostato a palette (incluso)						
Monitoraggio vita degli elettrodi	Si						
Controllo produzione	Redox (mV) [Opzionale] / Cl <sub>2</sub> (ppm) [Opzionale]						
Allarmi	PH / Serbatoio / Mancanza di conduttività						
Comunicazione	Modbus RS485 [Integrato] - Modulo Wi-Fi o Ethernet [Opzionali]						
3 relè da 230 V	PH / AUX1 / AUX2						
4 uscite ausiliarie aggiuntive	Pompa di filtrazione / Illuminazione / AUX3 / AUX4						
Display	LCD da 2,8"	Touch screen da 4,3"					

### Elettrodi

Numero celle	1				2		
	10 (Titanio)	6 (Titanio)	9 (Titanio)	13 (Titanio)	17 (Titanio)	2x13 (Titanio)	2x17 (Titanio)
Portata minima	11 m <sup>3</sup> /h		15 m <sup>3</sup> /h		20 m <sup>3</sup> /h	30 m <sup>3</sup> /h	40 m <sup>3</sup> /h
Porta elettrodi	PVC Trasparente						
Diametro collegamento	63 mm		110 mm		140 mm	2x110 mm	2x140 mm
Lunghezza porta elettrodi	350 mm		650 mm		760 mm	2x650 mm	2x760 mm
Durata di vita	10.000h						
Pressione massima	4 bar						
Temperatura massima	45°C						
Codice elettrodi di ricambio	RC50	RC85	RC125	RC175	RC250	RC350	RC500

# HC LS 1,5 GR/L PER USO PUBBLICO



Lo sterilizzatore AQR-HC bassa salinità ad uso pubblico, offre la possibilità di trattare grandi volumi d'acqua. Realizzato con prodotti polimerici per prevenire la corrosione. Il nuovo design dell'alloggiamento garantisce una maggiore dissipazione del calore.

- Salinità da 1,5 a 100 g/l
- Schermo touch screen integrato da 4,3"
- Modalità clorazione shock
- Sensore di flusso (Incluso).
- Porta sonde (Incluso).
- Cella monopolare, autopulente con inversione di polarità.
- Porta cella trasparente per controllo visivo della produzione.
- Contatto copertura automatica: produzione variabile in funzione dell'apertura/chiusura.
- Funzione di misurazione salinità.
- Sonda di temperatura (Opzionale).
- Kit di controllo e regolazione PH (Opzionale).
- Kit ORP per controllare e regolare la produzione di Cloro (Opzionale).
- Controllo da remoto con modulo wi-fi o ethernet (Opzionali).
- Predisposizione gestione sonda cloro: amperometrica o potenziostatica (Opzionali).
- Doppia disinfezione idrolisi/elettrolisi.

.....GARANZIE.....



CODICE	DESCRIZIONE	PROD. g/h	Portata minima m <sup>3</sup> /h
080314100	AQUARITE HC LS	68	15
080314120	AQUARITE HC LS	100	15
080314250	AQUARITE HC LS	140	15
080314350	AQUARITE HC LS	200	20
080314500	AQUARITE HC LS	280**	30
080314700	AQUARITE HC LS	400**	40

\*\*Le versioni da 280 g/h e 400 g/h, sono composte rispettivamente da 2 sterilizzatori completi di cella da 140 g/h e 2 da 200 g/h, da collegare in master-slave.

## ACCESSORI



CODICE	DESCRIZIONE
080310007	KIT PH C/CHIP PH
0803110RX	KIT RX con CHIP E CAMERA ANALISI
080308004	MODULO ORP C/CHIP REDOX
0803110CL	KIT CL AMPEROMETRICA
0803110PH	KIT PH CON CHIP E CAMERA ANALISI
080310010	KIT CL POTENZIOSTATICA
080308003	MODULO WIFI
080311004	MODULO ETHERNET
R0803013	TOUCH SCREEN AQUARITE NG - 4.3"
08031100T	SONDA TEMPERATURA
080311003	KIT SALINITA'
080308002	REMOTAZIONE DISPLAY
080301000	KIT MESSA A TERRA
090200001	SALGEMMA DEPUREL IN CRISTALLI - SACCO 25 KG

## Riepilogo caratteristiche AQR - HC

Codice	080314100	080314120	080314250	080314350	080314500	080314700
<b>Unità di comando</b>						
Numero U.C	1			2		
Uscita	8V - 85A	8V - 125A	10V - 85A	10V - 125A	2x 10V - 85A	2x 10V - 125A
Produzione massima di cloro	68 g/h	100 g/h	140 g/h	200 g/h	280 g/h	400 g/h
Concentrazione di sale	Da 1,5 a 100 g/l					
Potenza	230 V - 50/60Hz					
Dimensioni	680x440x320					
Pulizia degli elettrodi automatica	Inversione di polarità					
Flussostato	Flussostato a paletta (incluso)					
Monitoraggio vita degli elettrodi	Sì					
Controllo produzione	Redox (mV) [Opzionale] / Cl <sub>2</sub> (ppm) [Opzionale]					
Allarmi	PH / Serbatoio / Mancanza di conduttività					
Comunicazione	Modbus RS485 [Integrato] - Modulo Wi-Fi o Ethernet [Opzionali]					
3 relè da 230 V	PH / AUX1 / AUX2					
4 uscite ausiliarie aggiuntive	Pompa di filtrazione / Illuminazione / AUX3 / AUX4					
Display	Touch screen da 4,3"					

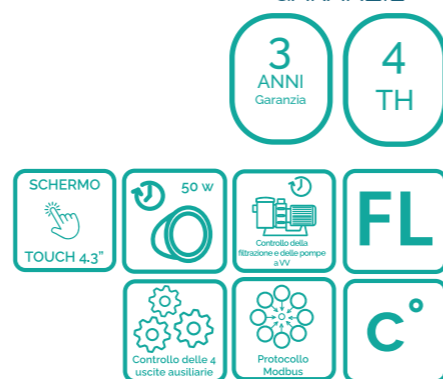
## Elettrodi

Numero celle	1			2	
Numero di piastre	7 (Titanio)	10 (Titanio)	13 (Titanio)	17 (Titanio)	2x13 (Titanio) / 2x17 (Titanio)
Portata minima	15 m <sup>3</sup> /h			20 m <sup>3</sup> /h	30 m <sup>3</sup> /h / 40 m <sup>3</sup> /h
Porta elettrodi	PVC Trasparente				
Diametro collegamento	110 mm		140 mm	2x 110 mm	2x 140 mm
Lunghezza porta elettrodi	650 mm		760 mm	2x650 mm	2x760 mm
Durata di vita	10.000h				
Pressione massima	4 bar				
Temperatura massima	45°C				
Codice elettrodi di ricambio	RCB85	RCB125	RCB175	RCB250	RCB350 / RCB500

## CONTROL STATION BASIC NG



.....GARANZIE.....



Control Station NG: Un'unica soluzione per la regolazione dei parametri dell'acqua ed il controllo delle attrezzature connesse

- Schermo touch screen integrato da 4,3".
- Sensore di flusso (Incluso).
- Porta sonde (Incluso).
- Sonda di temperatura (Inclusa).
- Kit di controllo e regolazione PH (Opzionale).
- Kit ORP per misurare il potenziale Redox (Opzionale).
- Controllo da remoto con modulo wi-fi o ethernet (Opzionali).
- Predisposizione gestione sonda cloro: amperometrica o potenziostatica (Opzionali).
- Trasformatore da 50 W integrato, gestione diretta illuminazione bianca o rgb.
- Doppio sensore Tank, verifica livello delle taniche Ph e Cloro separatamente.
- Morsetti rimovibili: cablaggio semplificato.

CODICE	DESCRIZIONE
080310011	CONTROL STATION BASE - NG

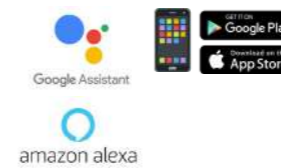
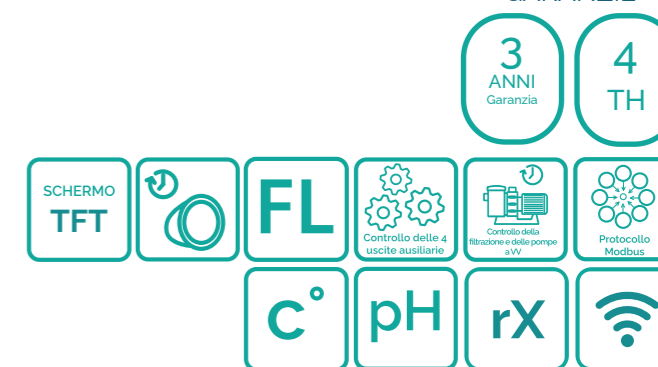
## ACCESSORI

CODICE	DESCRIZIONE
080310012	KIT PH C/CHIP PH
080308004	MODULO ORP C/CHIP REDOX
0803110CL	KIT CL AMPEROMETRICA
080310010	KIT CL POTENZIOSTATICA
080308003	MODULO WIFI
080311004	MODULO ETHERNET
R0803013	TOUCH SCREEN AQUARITE NG - 4.3"
08031100T	SONDA TEMPERATURA
080311003	KIT SALINITÀ
080308002	REMOTAZIONE DISPLAY
080301000	KIT MESSA A TERRA
090200001	SALGEMMA DEPUREL CRISTALLI SACCO 25 KG



## CONTROL STATION FULL OPTIONAL

.....GARANZIE.....



La Control Station permette di semplificare e di ottimizzare il funzionamento della piscina. Il trattamento dell'acqua, le apparecchiature periferiche quali filtrazione, illuminazione, riscaldamento e giochi d'acqua, possono essere gestiti da un'applicazione in remoto.

- Display LCD da 2,8".
- Sensore di flusso (Incluso).
- Sonda di temperatura (Inclusa).
- Porta sonde sens & dispence (Incluso).
- Sonda Ph goldline (Inclusa).
- Sonda RX goldline (inclusa).
- Due pompe peristaltiche con portata regolabile, range 0,1 - 7 L/h (Incluse).
- Controllo da remoto con modulo wi-fi (Incluso).
- Predisposizione gestione sonda cloro: amperometrica o potenziostatica (Opzionali).

CODICE	DESCRIZIONE
080310002	CONTROL STATION FULL OPTIONAL

## ACCESSORI

CODICE	DESCRIZIONE
0803110CL	KIT CL AMPEROMETRICA
080310010	KIT CL POTENZIOSTATICA
080311004	MODULO ETHERNET
080310006	TOUCH SCREEN
08031100T	SONDA TEMPERATURA
080311003	KIT SALINITÀ
080308002	REMOTAZIONE DISPLAY
080301000	KIT MESSA A TERRA



## POOL LCD

**AISI**  
316L



La serie UV POOL rappresenta il top per la disinfezione della piscina residenziale. Realizzata con il migliore acciaio inox e con il quadro elettrico separato dal corpo idraulico, la serie UV POOL assicura un'ottima disinfezione dell'acqua. Il corretto dimensionamento tra la potenza della lampada e il tempo di contatto rende la piscina sicura con un notevole risparmio nell'utilizzo dei prodotti chimici. Inoltre, la particolare attenzione alle procedure costruttive, ai dettagli e alla qualità dei suoi componenti conferiscono prodotti una lunga durata ed una estrema facilità di manutenzione.

- Collettore in acciaio inox AISI 316L.
- Irraggiamento garantito: 250 J/m<sup>2</sup>.
- Pressione max: 10 bar.
- Dati validi con acqua con caratteristiche ideali: trasmittanza 99% - 1 cm - T 20°C.
- Quadro elettrico in polipropilene nero è dotato di:
  - display LCD;
  - conta ore vita del sistema e conta ore resettabile vita lampade;
  - led di anomalia;
  - contatto pulito NA/NC e uscita 230V 2 A max.

CODICE	DESCRIZIONE				
080801004	IMPIANTO UV - POOL LCD 4				
080801007	IMPIANTO UV - POOL LCD 7				
080801014	IMPIANTO UV - POOL LCD 14				
080801018	IMPIANTO UV - POOL LCD 18				
080801034	IMPIANTO UV - POOL LCD 34				
080801100	LAMPADA UV 80 w - x POOL LCD				

MODELLO	LCD 4	LCD 7	LCD 14	LCD 18	LCD 34
Portata max	67 l/min	115 l/min	235 l/min	300 l/min	565 l/min
N. lampade UV-C	1	1	1	1	2
Durata lampade (ca.)	9.000 h				
Dose UV-C	250 J/m <sup>2</sup>				
Volume collettore	8 l	15 l	15 l	15 l	17,6 l
Raccordi IN-OUT	1 ½" M	2" M	2" M	2" M	2 ½" M
Scarico e sfiato	½" - 1/8" M				
Pressione di lavoro (max)	10 bar				
Alimentazione	230V - 50/60 Hz				
Potenza lampada	40W	40W	80W	80W	160W
Grado di protezione Q.E.	IP55				
Cavo di alimentazione	100 cm				
Cavo collegamento	100 cm				
Consumo elettrico	44 W	44 W	88 W	88 W	177 W

## IMPIANTO UV HIGH DENSITY



Realizzati in polietilene ad alta densità, costituiscono la migliore soluzione per la disinfezione delle acque con elevato grado di salinità. Ideale per acqua di mare, impianti termali, ed impianti di acquacoltura.

Vantaggi:

- ecologico;
- lunga durata contro la corrosione;
- facile manutenzione;
- lampada a lunga durata;
- monitoraggio temperatura ed UV;
- montaggio orizzontale o verticale a seconda dell'impianto.
- Collettore polietilene ad alta densità.
- Irraggiamento garantito: 400 J/m<sup>2</sup>.
- Pressione max: 6 bars g.
- Grado di protezione collettore: IP65.
- Dati validi con acqua con caratteristiche ideali: trasmittanza 99% - 1 cm - T 20°C.
- Quadro elettrico:

- LCD (PLUS) in polietilene per gli impianti fino a 15 mc/h;
- RACK LCD (PLUS) in acciaio verniciato per impianto da 22 e 35 m<sup>3</sup>/h.

Dotato di:

- display LCD;
- conta ore vita sistema e conta ore resettabile vita lampade;
- led di allarme.
- Contatto pulito NA/NC e uscita 230V 2 A max.

CODICE	DESCRIZIONE				
080802003	IMPIANTO UV - HiDENSITY PE - 5 mc/h				
080802005	IMPIANTO UV - HiDENSITY PE - 8 mc/h				
080802008	IMPIANTO UV - HiDENSITY PE - 15 mc/h				
080802015	IMPIANTO UV - HiDENSITY PE - 22 mc/h				
080802022	IMPIANTO UV - HiDENSITY PE - 35 mc/h				

MODELLO	080802003	080802005	080802008	080802015	080802022
Portata max	5 m <sup>3</sup> /h	8 m <sup>3</sup> /h	15 m <sup>3</sup> /h	22 m <sup>3</sup> /h	35 m <sup>3</sup> /h
N. lampade UV-C	1	2	2	3	4
Durata lampade (ca.)	9.000 h				
Dose UV-C	400 J/m <sup>2</sup>				
Volume collettore	6 l	12,4 l	12,4 l	12,7 l	20,1 l
Raccordi IN-OUT	1 ½" F	2 ½" F	2 ½" F	2x ½" F	Flange DN 80
Scarico e sfiato	1 x ½" M	1 x ½" M	1 x ½" F	1 x ½" F	1 x ½" F
Pressione di lavoro (max)	6 bar				
Alimentazione	230V - 50/60 Hz				
Consumo elettrico	80 W	40 W	80 W	80 W	80 W
Grado di protezione Q.E.	IP55*	IP55*	IP55*	IP54	IP54
Cavo di alimentazione	100 cm				
Cavo lampada	100 cm	100 cm	100 cm	250 cm	250 cm
Consumo elettrico	80 W	80 W	160 W	240 W	320 W

\*su richiesta IP65

## POMPE PERISTALTICHE



- Kit completo, per controllo e dosaggio PH.
- Compatibile con sterilizzatori Aquarite(escluso VSR e Plug clear), Kripsol, Sugar Valley dotati di controllo PH. Consigliato per piscine residenziali.
- Il kit comprende:
  - Chip PH.
  - Pompa peristaltica con dosaggio costante:
  - Calibrazione su due punti PH7 o PH10.
  - Alimentazione: 230V 50-60HZ -Protezione: IP65
  - Peso: 1,3 kg.
- Manicotto porta sonde 1/2".
- Porta sonda da 1/2", valvola iniezione e filtro di fondo.
- Sonda PH con attacco BNC.
- Soluzioni tampone: Neutro, PH7 e PH10.
- Kit staffa di montaggio a parete.
- Tubi di collegamento.

CODICE	DESCRIZIONE	PRESSIONE bar	PORTATA L/h
080310012	KIT PH X AQUARITE C/CHIP PH	1,5	1,5



- Pompa peristaltica con dosaggio proporzionale.
- Range di utilizzo: PH 6-8 / RX 300-800mV.
- Calibrazione su un solo valore: PH 7 o 468mV.
- Attacco BNC per sonda PH o RX.
- Display digitale.
- Alimentazione 230V 50-60Hz.
- Protezione IP65.
- Interruttore on/off.
- Peso 1,8 kg.
- Comprende:
  - Kit staffa di montaggio a parete.
  - 2 presa staffa 50 x1/2".
  - Sonda PH o RX.
  - Porta sonda da 1/2".
  - Valvola iniezione.
  - Filtro di fondo.
  - Soluzione tampone PH7 o RX 468mV.
  - Tubi di collegamento

CODICE	DESCRIZIONE	PRESSIONE bar	PORTATA L/h
0802550PH	POMPA DOS. POOL PH	1	1,5
0802550RX	POMPA DOS. POOL RX	1	1,5



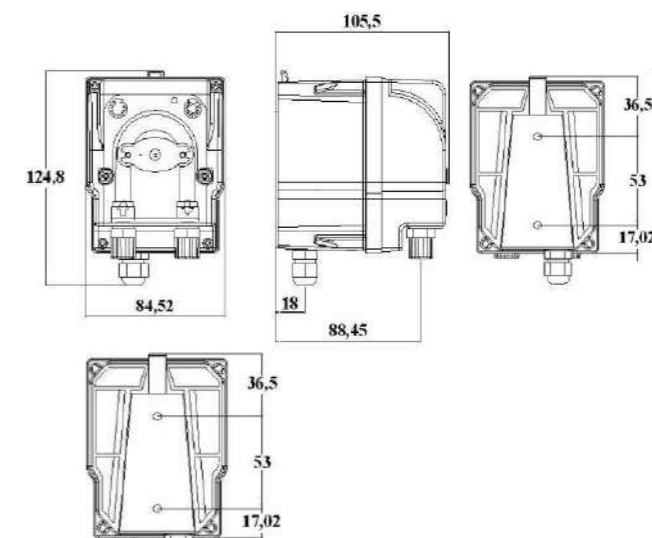
Lo sterilizzatore, o altri dispositivi, vengono connessi al controller attraverso la presa shuko. Il controller rileva il valore Redox (ORP) dell'impianto e regola automaticamente accensione/spengimento dell'apparecchio in funzione del set point impostato. La soluzione ideale per ottimizzare le prestazioni su dispositivi senza sensore ORP integrato.

- Presa shuko per l'alimentazione sterilizzatore.
- Range di utilizzo: 300-800 mV.
- Calibrazione su un solo valore: 468 mV.
- Attacco BNC per sonda RX.
- Display digitale.
- Alimentazione: 230V 50-60 Hz.
- Protezione: IP65.
- Interruttore on/off.
- Peso: 1,8 kg.
- Comprende:
  - Kit staffa di montaggio a parete.
  - Presa staffa 50 x1/2".
  - Sonda RX.
  - Porta sonda da 1/2".
  - Soluzione tampone RX 468mV.

CODICE	DESCRIZIONE
0802551RX	CONTROLLER POOL RX

## POMPE PERISTALTICHE

POMPA DOSATRICE PERY COST



- Pompa peristaltica con portata regolabile tramite trimmer.
- Solo dosaggio, no lettura.
- Due rullini in Derlin con tubo in santoprene.
- Interruttore ON/OFF.
- Attacco spina nera per sonda di livello.

- Alimentazione 230 VAC.
- Protezione IP54.
- Comprende: Kit staffa di montaggio a parete, valvola iniezione filtro di fondo e tubi di collegamento.

CODICE	DESCRIZIONE	PRESSIONE bar	PORTATA L/h
080248003	POMPA DOSATRICE P-C 4 L/h	1	4
080248006	POMPA DOSATRICE P-C 6 L/h	1	6
R0801013	TUBO PER POMPA PERISTALTICA		
R0801024	PORTA RULLINO		

## POOLONE RG A PORTATA REGOLABILE SENZA LETTURA



- Isolamento elettrico galvanizzato.
- Portata costante, regolabile.
- Tre rullini in PVDF con tubi in santoprene.
- Alimentazione: 220Vac, 50/60Hz.
- Protezione IP65.
- Comprende: Kit staffa di montaggio a parete, valvola iniezione da 3/8", Bfiltro di fondo e tubi di collegamento.

CODICE	DESCRIZIONE	PRESSIONE bar	PORTATA L/h
080201V04	POOLONE PERISTALTICA REGOLABILE	1,5	1,3 - 4



## POMPE PERISTALTICHE

seko

## POOLONE PH CON LETTURA



- Isolamento elettrico galvanizzato.
- Portata costante.
- Tre rullini in PVDF con tubi in santoprene.
- Calibrazione sonda guidata ed indicazioni qualità dell'elettrodo.
- Display LED a 7 segmenti.
- Alimentazione: 220Vac, 50/60Hz.
- Protezione IP65.
- Comprende: Kit staffa di montaggio a parete, presa staffa 50 x1/2", valvola iniezione da 3/8", riduzione 1/2" Mx3/8" F, porta sonda 1/2", sonda PH, soluzione PH7, filtro di fondo e tubi di collegamento.

CODICE	DESCRIZIONE	PRESSIONE bar	PORTATA L/h
o802030PH	POOLONE PERISTALTICA COSTANTE	1,5	1,5

## POOLONE ORP CON LETTURA



- Isolamento elettrico galvanizzato.
- Portata costante.
- Tre rullini in PVDF con tubi in santoprene.
- Calibrazione sonda guidata ed indicazioni qualità dell'elettrodo.
- Display LED a 7 segmenti.
- Alimentazione: 220Vac, 50/60Hz.
- Protezione IP65.
- Comprende: Kit staffa di montaggio a parete, presa staffa 50 x1/2", valvola iniezione da 3/8", riduzione 1/2" Mx3/8" F, porta sonda 1/2", sonda RX, soluzione RX (465mv), filtro di fondo e tubi di collegamento.

CODICE	DESCRIZIONE	PRESSIONE bar	PORTATA L/h
o802030RX	POOLONE PERISTALTICA COSTANTE	1,5	1,5

## POMPE PERISTALTICHE

## POMPA DOSATRICE PERY PRO



- Pompa peristaltica con dosaggio proporzionale.
  - Range di utilizzo: PH 6-8 / RX 300-800mV.
  - Calibrazione su un solo valore: PH 7 o 468 mV.
  - Attacco BNC per sonda PH o RX.
  - Display LED a 7 segmenti (2 cifre).
  - Alimentazione 230 VAC.
  - Protezione IP55.
- Comprende:
    - Kit staffa di montaggio a parete.-Presa staffa 50 x1/2".
    - Sonda PH o RX.
    - Porta sonda da 1/2".
    - Valvola iniezione.
    - Filtro di fondo.
    - Soluzione tampone PH7 o RX 468mV.
    - Tubi di collegamento.

CODICE	DESCRIZIONE	PRESSIONE bar	PORTATA L/h
o80245KPH	KIT PERY PRO pH	1	1,5
o80245KRX	KIT PERY PRO RX	1	1,5
Ro801013	TUBO PER POMPA PERISTALTICA		
Ro801024	PORTA RULLINO		

## POOLONE PH CON LETTURA



HAYWARD



- Pompa peristaltica con dosaggio ON-OFF (Set Point Regolabile)
  - Altezza di aspirazione 1,5 m.
  - Protezione IP 56.
  - Connettore BNC per sonda pH.
  - Interruttori a 3 posizioni Adescamento-ON-StendBy.
  - Calibrazione a 1 punto.
  - Livello di pH 6,0-8,0 Selezionabile Acido / Basico.
- Display 4 cifre 7 segmenti.
  - Alimentata 100-240 VAC .
  - Assorbimento 3,5 W.
  - Sono inclusi: valvola iniezione, porta sonda, sonda pH, n. 2 prese a staffa più staffe per montaggio a parete, tubi di collegamento.

CODICE	DESCRIZIONE	PRESSIONE bar	PORTATA L/h
o80310001	POMPA DOSATRICE pH	1,5	1,5

## \*FINO AD ESAURIMENTO SCORTE

Accessori inclusi:





## POMPE ELETTROMAGNETICHE

KOMPACT 200 COSTANTE AML

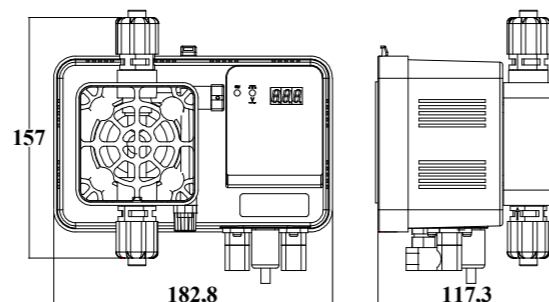
seko



- Pompa elettromagnetica a dosaggio costante, regolabile.
- Portata regolabile da 0% al 100% mediante apposita manopola.
- Ingresso per sonda di livello.
- Isolamento elettrico galvanizzato.
- Corpo pompante in PVDF, tenute in FPM e sfera in ceramica.
- Alimentazione: 100-240Vac, 50/60Hz.
- Protezione IP65.
- Comprende: Kit staffa di montaggio a parete, valvola iniezione da 3/8", filtro di fondo e tubi di collegamento.

CODICE	DESCRIZIONE	PRESSIONE bar	PORTATA L/h
080202200	POMPA DOSATRICE KOMPACT 200 S/LETTURA	8	5

### DIGY-COST



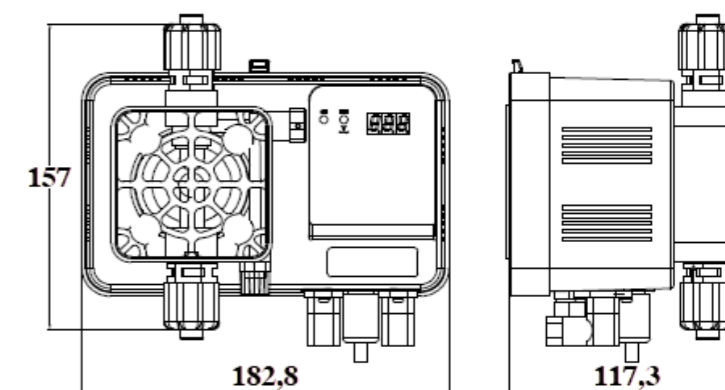
- Pompa elettromagnetica digitale costante, solo dosaggio no lettura.
- Protezione IP 65.
- Regolazione della frequenza da 0 a 100%.
- Funzionamento ON/OFF.
- Pulsante di Stand-by.
- Led di stato.
- Corpo pompa in PVDF, spurgo manuale, attacchi 1/2", valvole a sfera pyrex, guarnizioni KFM.
- Montaggio a parete.

- Cassa in PP rinforzato 30% fibra di vetro.
- Predisposizione sonda di livello.
- Pompa standard alimentata a 230 VAC.
- Sono inclusi: valvola iniezione a sfera, molla in hastelloy.
- Optional:
  - cavo di alimentazione con spina SHUKO; interruttore ON/OFF;
  - corpo pompa sfera PTFE/AISI/ceramica; guarnizioni co pompa Viton/Dutral/Silicone;
  - connettore tipo BNC per sonda di livello.

CODICE	DESCRIZIONE	PRESSIONE bar	PORTATA L/h
080243002	POMPA DOS. DIGY-COST	11	2
080243007	POMPA DOS. DIGY-COST	5	7
080243010	POMPA DOS. DIGY-COST	2	10
080243024	POMPA DOS. DIGY-COST	1	24

## POMPE ELETTROMAGNETICHE

POMPA DOSATRICE DIGY PRO PH/REDOX



- Pompa elettromagnetica digitale con dosaggio proporzionale.
  - Intervallo di proporzionalità e la frequenza di iniezione sono programmabili.
  - Opzione funzionamento in modalità costante.
  - Strumento di controllo PH o RX integrato, attacco BNC.
  - Attacco BNC per sonda di livello.
  - Range di lettura PH da 0-14.
  - Range di lettura RX da 0-999mV.
  - Possibilità di dosaggio di PH+ o PH- (versione PH).
  - Consenso al dosaggio tramite pompa di filtrazione (versione PH).
  - Possibilità di dosaggio di cloranti o dechloranti (versione RX).
  - Calibrazione sonda semi automatica ed indicazioni qualità dell'elettrodo.
  - Testata in PVDF.
  - Spurgo manuale da 1/2".
  - 5 led stato di funzione e programmazione.
  - Display LED a 7 segmenti (3 cifre).
  - Alimentazione 230 VAC.
  - Protezione IP65.
  - Comprende: Kit staffa di montaggio a parete, valvola iniezione, filtro di fondo e tubi di collegamento.
- Opzioni:
- Sonda PH o RX.
  - Sonda di livello.
  - Interruttore ON/OFF.
  - Consenso al dosaggio da pompa di filtrazione (versione RX).
  - Soluzioni tampone per calibrazione.
  - Presa staffa.
  - Porta elettrodo per sonda PH o RX da 1/2".

CODICE	DESCRIZIONE	PRESSIONE bar	PORTATA L/h
080241004	POMPA DOSATRICE D-P-PH	9	4
080241008	POMPA DOSATRICE D-P-PH	4	8
080241010	POMPA DOSATRICE D-P-PH	2	10
080244008	POMPA DOSATRICE D-P-RX	4	8
080244010	POMPA DOSATRICE D-P-RX	2	10



## POMPE ELETTROMAGNETICHE

KOMPACT 200 CON LETTURA PH O RX DRP PROPORZIONALE

seko

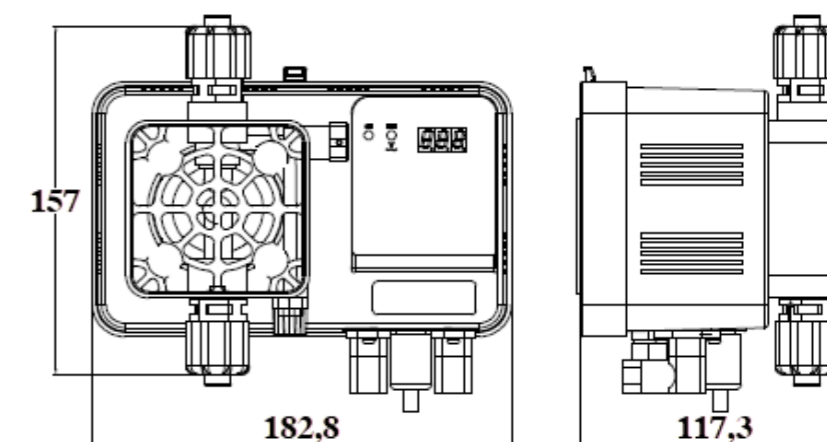


- Pompa dosatrice a dosaggio proporzionale.
- Ingresso BNC per lettura PH o REDOX.
- Intervallo di misurazione PH: 0 - 14.
- Intervallo di misurazione ORP: ±1000mV.
- Ingresso sonda di livello.
- Isolamento elettrico galvanizzato.
- Calibrazione sonda guidata ed indicazioni qualità dell'elettrodo.
- Corpo pompante in PVDF, tenute in FPM e sfera in ceramica.
- Display alfanumerico LCD.
- Menù multilingue.
- Alimentazione: 100-240Vac, 50/60Hz.
- Protezione IP65.
- Comprende: Kit staffa di montaggio a parete, valvola iniezione da 3/8", filtro di fondo e tubi di collegamento.

CODICE	DESCRIZIONE	PRESSIONE bar	PORTATA L/h
08020220L	POMPA DOSATRICE KOMPACT 200 C/LETTURA	8	5

## POMPE ELETTROMAGNETICHE

POMPA DOSATRICE DIGY - COUNT PROPORZIONALE DA CONTATORE



- Pompa elettromagnetica digitale con dosaggio proporzionale al numero di impulsi ricevuti dal contatore.
  - Opzione funzionamento in modalità costante con regolazione impulsi da 0 a 180 al minuto.
  - Attacco BNC per sonda di livello.
  - Attacco BNC per contatore lancia impulsi.
  - Testata in PVDF.
  - Spurgo manuale da 1/2".
  - 5 led stato di funzione e programmazione.
  - Display LED a 7 segmenti (3 cifre).
  - Alimentazione 230 VAC.
  - Protezione IP65.
  - Comprende: Kit staffa di montaggio a parete, valvola iniezione, filtro di fondo e tubi di collegamento.
- Opzioni:
- Interruttore ON/OFF.
  - Sonda di livello.
  - Contatore lancia impulsi.

CODICE	DESCRIZIONE	PRESSIONE bar	PORTATA L/h
080240005	POMPA DOSATRICE D-C-P	8	5
080240007	POMPA DOSATRICE D-C-P	5	7
080240010	POMPA DOSATRICE D-C-P	2	10

## CONTATORE LANCIA IMPULSI



CONNESSIONE TIPO BNC

CODICE	DESCRIZIONE
080230012	CONTATORE LANCIA IMPULSI 1/2"
080230112	CONTATORE LANCIA IMPULSI 1 1/2"
080230200	CONTATORE LANCIA IMPULSI 2"

## POMPE ELETTROMAGNETICHE

TEKNA TPR



- Pompa dosatrice a dosaggio proporzionale.
- Ingresso BNC per lettura PH o REDOX.
- Intervallo di misurazione PH: 0 - 14.
- Intervallo di misurazione ORP: ±1500mV.
- Interfaccia web o app con protocollo modbus.
- Ingresso sonda di livello.
- Ingresso sensore di flusso.
- Isolamento elettrico galvanizzato.
- Calibrazione sonda guidata ed indicazioni qualità dell'elettrodo.
- Corpo pompante in PVDF, tenute in FPM e sfera in ceramica.
- Display alfanumerico LCD.
- Menù multilingue.
- Alimentazione: 100-240Vac, 50/60Hz.
- Protezione IP65.
- Comprende: Kit staffa di montaggio a parete, valvola iniezione, filtro di fondo e tubi di collegamento.

### TEKNA 603

CODICE	DESCRIZIONE	PRESSIONE bar	PORTATA L/h
080202603	POMPA ELETTROMAGNETICA TEKNA PH/RX	2	8

### TEKNA 800

CODICE	DESCRIZIONE	PRESSIONE bar	PORTATA L/h
080202800	POMPA ELETTROMAGNETICA TEKNA PH/RX	2	18

seko



## PANNELLO EASY

Con pompe peristaltiche per la regolazione proporzionale del pH e del Cloro(Redox) – per piscine fino a 100 m<sup>3</sup>



- Pannello termoformato in ABS.
- Pompa PERY PRO PH con dosaggio proporzionale.
- Pompa PERY PRO RX con dosaggio proporzionale.
- Display LED a 7 segmenti (2 cifre).
- Calibrazione su un solo valore: PH 7 e 468mV.
- Porta sonda a deflusso con filtro da 50 micron.
- Alimentazione 230 VAC.
- Spina schuko.
- Protezione IP55.
- Dimensioni: L 450 x A 510 x P 146 (mm).
- Comprende: kit di fissaggio a parete, sonda PH, sonda RX, 2 valvole iniezione, 2 filtri di fondo, soluzione tampone PH 7, soluzione tampone 468mV, raccordi e tubi di collegamento.

CODICE	DESCRIZIONE	Portate / Pressioni			
		PH		REDOX	
		L/h	bar	L/h	bar
080530005	SISTEMA EASY C/SONDE PH E RX	1,5	1	1,5	1

## PANNELLO SMART

Perla regolazione proporzionale del PH e del Cloro - Redox - per piscine fino a, max. 150 m<sup>3</sup>



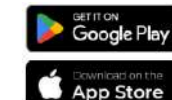
- Pannello termoformato in ABS.
- Pompa elettromagnetica DIGY PRO PH con dosaggio proporzionale, adatta a dosare PH+ o PH-.
- Pompa elettromagnetica DIGY PRO RX con dosaggio proporzionale, adatta a dosare cloranti o dechloranti.
- Calibrazione sonda semi automatica ed indicazioni qualità dell'elettrodo.
- Display LED a 7 segmenti (3 cifre).
- Porta sonda a deflusso con filtro da 50 micron.
- Testata in PVDF.
- Attacco BNC per sonda di livello.
- Alimentazione 230 VAC.
- Spina schuko.
- Protezione IP65.
- Dimensioni: L 450 x A 510 x P 146 (mm).
- Comprende: kit di fissaggio a parete, sonda PH, valvola iniezione, filtro di fondo, soluzione tampone PH 7 e PH 9, soluzione tampone 468mV, raccordi e tubi di collegamento.

CODICE	DESCRIZIONE	Portate / Pressioni			
		PH		REDOX	
		L/h	bar	L/h	bar
080530003	SISTEMA SMART C/SONDE PH E RX	8	4	8	4

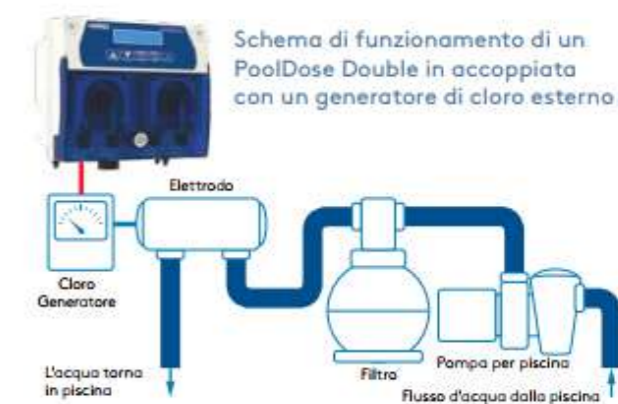
Per piscine con volumi maggiori di 150 m<sup>3</sup>, su richiesta è possibile variare la portata della pompa rx.

## POOL DOSE DOUBLE PH/RX

seko



- Comprende
- sonda ph
  - sonda redox
  - porta sonde
  - soluzioni tampone
  - prese a staffa
  - filtro di fondo
  - valvole di iniezione
  - tubi di collegamento



- Porta sonda in linea PSS Pipe per una facile installazione delle sonde e dei punti di iniezione chimico (accessorio non incluso).
- Facile connessione del dispositivo alle app, tramite la scansione di un codice QR code
- Il modulo Wi-Fi consente la gestione della piscina tramite le app SekoWeb e SekoLink.
- Isolamento elettrico con misura isolata.
- Tre rullini in PVDF e tubi in Santoprene.
- PoolDose Double può gestire un generatore di cloro esterno, tramite un relè dedicato.
- L'ingresso della portata del contatore dell'acqua totalizza il volume d'acqua sostituito della piscina.
- Kit di installazione incluso.
- Menù multi lingua.
- Calibrazione guidata della sonda e indicazione di qualità dell'elettrodo.

- Ingresso dedicato (Trigger) per abilitare il dosaggio solo se la pompa di ricircolo dell'impianto è in funzione.
- Ingresso per sonda di temperatura, intervallo 0 - 50°C per compensazione della misura e analisi stato della piscina.
- Ingressi per sonde di livello per controllo della disponibilità dei prodotti chimici da dosare.
- Possibilità di attivare dei dosaggi extra, in parallelo alle pompe integrate, grazie ai due relè dedicati al pH e al cloro.
- Dosaggio proporzionale tramite il metodo TWM (time width modulation).
- Display alfanumerico LCD.
- Alimentazione 220 Vac, 50/60Hz.
- Protezione IP65.
- Dimensioni: L 205 x A 194 x P 133 (mm).
- materiale ABS.

CODICE	DESCRIZIONE	PRESSIONE bar	PORTATA L/h	DIMENSIONE PISCINA m <sup>3</sup>
080501001	POOLDOSE DOUBLE PH/RX WI-FI	1,5	1,5	Interno 5 - 130 Esterno 5 - 110

\*Intervallo di misurazione PH: 0 - 14.

\*Intervallo di misurazione ORP: 0 - 1000 mV.

## KEMIDOSE

seko



## Comprende

- Sonda ph
- Sonda redox
- Porta sonde
- Soluzioni tampone
- Prese a staffa
- Filtro di fondo
- Valvole di iniezione
- Tubi di collegamento



## KemiDose Double - pH-ORP-Wi-Fi

- Intervallo di misurazione PH: 0 - 14.
- Intervallo di misurazione ORP: 0 - 1000 mV.
- Porta sonda in linea PSS Pipe per una facile installazione delle sonde e dei punti di iniezione chimico (accessorio non incluso).
- Facile connessione del dispositivo alle app, tramite la scansione di un codice QR code.
- Il modulo Wi-Fi consente la gestione della piscina tramite le app SekoWeb e SekoLink.
- Isolamento elettrico con misura isolata.
- KemiDose Double puo gestire un generatore di cloro esterno, tramite un relè dedicato.
- L'ingresso della portata del contatore dell'acqua totalizza i cambi d'acqua della piscina.
- Pompa dosatrice solenoide con corpo pompa in PVDF, guarnizione FPM e sfera in ceramica.
- Kit di installazione incluso.
- Menu multi lingua.
- Calibrazione guidata della sonda e indicazione di qualità dell'elettrodo.
- Ingresso dedicato (Trigger) per abilitare il dosaggio solo se la pompa di ricircolo dell'impianto è in funzione.
- Ingresso per sonda di temperatura, intervallo 0 - 50°C per compensazione della misura e analisi stato della piscina.
- Ingressi per sonde di livello per controllo della disponibilita dei prodotti chimici da dosare.
- Relè per allarme remoto.
- Dosaggio proporzionale tramite il metodo FWM (frequency width modulation).
- Dosaggio proporzionale tramite il metodo TWM (time width modulation, modulazione dell'ampiezza del tempo).
- Display alfanumerico.
- Alimentazione 220 Vac, 50/60Hz.
- Protezione IP65.
- Dimensioni: L 205 x A 194 x P 171 (mm).
- Materiale ABS.

CODICE	DESCRIZIONE	PRESSIONE bar	PORTATA L/h	DIMENSIONE PISCINA m <sup>3</sup>
080504001	PANNELLO DI DOSAGGIO KEMIDOSE	5	5	Interno 50 - 350 Esterno 50 - 300

## SISTEMA DI DOSAGGIO DUAL PH/RX

DFM ITALIA



- Sistema doppio con 2 pompe peristaltiche, strumento di pH, redox, temperatura °C e connessione wi-fi/ethernet integrati.
- Adatto a dosare prodotti acidi/basici e cloranti/decoloranti.
- 3 possibili tipi di funzionamento: Manuale, ON/OFF, Proporzionale.
- Funzione Manuale: dosaggio costante.
- Funzione ON/OFF: dosaggio costante con soglia di attivazione programmabile.
- Funzione Proporzionale: dosaggio proporzionale alla distanza della misura dal set point impostato, range di proporzionalità completamente programmabile.
- Menù in 6 lingue a scelta: italiano, inglese, francese, spagnolo, olandese, tedesco.
- Visualizzazione istantanea della portata %.
- Visualizzazione istantanea del valore di PH, REDOX, temperatura e dello storico delle ultime 4 misure.
- Password personalizzabile.
- Allarme temporale sovra-dosaggio programmabile.
- Ritardo di accensione programmabile.
- Stop dosaggio con funzione STAND-BY.
- Ripristino dei parametri e delle calibrizioni di fabbrica.
- Funzione di stabilità del pH.
- Segnale di over/under range della misura.
- Storico delle misure dei mesi precedenti su app.
- Geolocalizzazione: funzione utile all'installatore per individuare più rapidamente il cliente.
- Connessione wifi/ethernet: comunicazione con il server per gestire le informazioni su piattaforma dedicata.
- Web control: server per la gestione delle registrazioni, comunicazioni e aggiornamenti.
- App Android/iOS: possibilità di controllare in remoto tutti i parametri e gli allarmi della piscina.
- Display digitale TFT a colori 3,5".
- Alimentazione standard 230 Vac 50 Hz.
- Cassa in Polipropilene rinforzato.
- Vetrino in Policarbonato.
- Cover comandi in Policarbonato.
- Portarullini in PBT a 2 rullini.
- Filtro da 50micron a rete lavabile alloggiato in porta-sonda a deflusso.
- Attacchi ingresso acqua 4 x 6.
- Spina schuko.
- Protezione IP 65.
- Dimensioni: L 550 x A 500 x P 146 (mm).
- 100 % Made in Italy.
- Conforme alle normative CE.
- Adatto a piscine fino a 130 m<sup>3</sup>.

## Optional

- Versione per SPA con basse portate
- Ingresso segnale sonda temperatura
- Ingresso segnale sonda di livello
- Ingresso segnale sensore di flusso
- Uscita relè di allarme (contatto pulito)
- Interruttore ON / OFF

CODICE	DESCRIZIONE	PRESSIONE bar	PORTATA L/h	DIMENSIONE PISCINA m <sup>3</sup>
080530032	SISTEMA DOSAGGIO DUAL - PH/RX - WI-FI	1	CL 6 - PH 1,5	130

## POOL DOSE DOUBLE PH/RX/CL

seko



Comprende

- Sonda ph.
- Sonda redox.
- Porta sonde.
- Soluzioni tampone.
- Prese a staffa.
- Filtro di fondo.
- Valvole di iniezione.
- Tubi di collegamento.
- Sonda amperometrica.



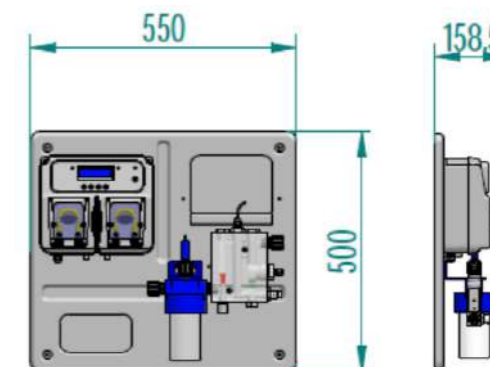
- Porta sonda in linea PSS Pipe per una facile installazione delle sonde e dei punti di iniezione chimico (accessorio non incluso).
- Facile connessione del dispositivo alle app, tramite la scansione di un codice QR code
- Il modulo Wi-Fi consente la gestione della piscina tramite le app SekoWeb e SekoLink.
- Isolamento elettrico con misura isolata.
- Tre rullini in PVDF e tubi in Santoprene.
- PoolDose Double può gestire un generatore di cloro esterno, tramite un relé dedicato.
- L'ingresso della portata del contatore dell'acqua totalizza il volume d'acqua sostituito della piscina.
- La sonda cloro amperometrica offre un isolamento di alta qualità.
- Portasonda con sonda amperometrica per cloro incluso nelle versioni PoolDose Double pH, ORP e CL
- Kit di installazione incluso.
- Menu multi lingua.
- Calibrazione guidata della sonda e indicazione di

- qualità dell'elettrodo.
- Ingresso dedicato (Trigger) per abilitare il dosaggio solo se la pompa di ricircolo dell'impianto è in funzione.
- Ingresso per sonda di temperatura, intervallo 0 - 50°C per compensazione della misura e analisi stato della piscina.
- Ingressi per sonde di livello per controllo della disponibilità dei prodotti chimici da dosare.
- Possibilità di attivare dei dosaggi extra, in parallelo alle pompe integrate, grazie ai due relé dedicati al pH e al cloro.
- Dosaggio proporzionale tramite il metodo TWM (time width modulation).
- Display alfanumerico LCD.
- Alimentazione 220 Vac, 50/60Hz.
- Protezione IP65.
- Dimensioni: L 205 x A 194 x P 133 (mm).
- materiale ABS.

CODICE	DESCRIZIONE	PRESSIONE bar	PORTATA L/h	DIMENSIONE PISCINA m <sup>3</sup>
080501002	POOLDOSE DOUBLE PH/RX/CL WI-FI	1,5	1,5	Interno 5 - 130 Esterno 5 - 110

- Intervallo di misurazione PH: 0 - 14.
- Intervallo di misurazione ORP: 0 - 1000 mV.
- Intervallo di misurazione Cloro : 0 - 5 ppm.

## PANNELLO DUAL



- Strumento integrato con visualizzazione valori PH, cloro e temperatura °C.
- Adatto a dosare PH+/PH- e cloranti/decoloranti.
- 3 modalità di funzionamento: Manuale, ON/OFF, proporzionale.
- Menù in 4 lingue: italiano, inglese, francese e spagnolo.
- Visualizzazione istantanea della portata %.
- Password programmabile.
- Led di allarme stato e dosaggio.
- Allarme di sovradosaggio.
- Ritardo di accensione programmabile.
- Stop dosaggio con funzione STAND-BY.
- Ripristino parametri di default.
- Funzione di stabilità del PH.
- Segnale di misura fuori campo (sopra/sotto il range).
- Display LCD retroilluminato.
- Porta rullini in PBT a 2 rullini.
- Porta sonda a deflusso con filtro da 50 micron.
- Attacchi ingresso acqua 4 x 6 o 8 x 12.
- Ingresso segnale sensore di flusso.
- Ingresso segnale sonda di livello.
- Ingresso segnale sonda di temperatura (versione da 10 m<sup>3</sup>).
- Spina schuko.
- Protezione IP65.

CODICE	DESCRIZIONE	MAX. VOLUME m <sup>3</sup>	PORTATE POMPA pH L/h	Redox L/h
080530030	SISTEMA DUAL PH - CL	100	1,5	6
080530031	SISTEMA DUAL PH - CL - T*	10	0,1	0,2

## CARATTERISTICHE TECNICHE

CASSA	PP POLIPROPILENE
RULLINI	DERLIN
TURBO	SANTOPRENE
ALIMENTAZIONE	230 Vac 240 -50 - 60 Hz
POTENZA ASSORBITA	21 Watt
PESO NETTO	2 Kg
RACCORDI	GHIERE IN PP PER TUBO 4x6
ATTACCO SONDA	BNC
VALVOVA INIEZIONE/FILTRO FONDO	VALVOLA A LABBRO (PP+VT)
TUBO ASPIRAZIONE	PVC 4x6
TUBO MANDATA	PE 4x6

## SISTEMA DI DOSAGGIO DUAL PH/CL

DFM ITALIA



- Sistema doppio con 2 pompe peristaltiche, strumento di pH, cloro libero, temperatura °C e connessione wi-fi/ethernet integrati.
- Adatto a dosare prodotti acidi/basici e cloranti/decloranti.
- 3 possibili tipi di funzionamento: Manuale, ON/OFF, Proporzionale.
- Funzione Manuale: dosaggio costante.
- Funzione ON/OFF: dosaggio costante con soglia di attivazione programmabile.
- Funzione Proporzionale: dosaggio proporzionale alla distanza della misura dal set point impostato, range di proporzionalità completamente programmabile.
- Menù in 6 lingue : italiano, inglese, francese, spagnolo, olandese, tedesco.
- Visualizzazione istantanea della portata %.
- Visualizzazione istantanea del valore di PH, CLORO in ppm, temperatura e dello storico delle ultime 4 misure.
- Password personalizzabile.
- Allarme temporale sovra-dosaggio programmabile.
- Ritardo di accensione programmabile.
- Stop dosaggio con funzione STAND-BY.
- Ingresso segnale sensore di flusso.
- Ripristino dei parametri e delle calibrazioni di fabbrica.
- Funzione di stabilità del pH.
- Segnale di over/under range della misura.
- Storico delle misure dei mesi precedenti su app.
- Geolocalizzazione: funzione utile all'installatore per individuare più rapidamente il cliente.
- Connessione wifi/ethernet: comunicazione con il server per gestire le informazioni su piattaforma dedicata.
- Web control: server per la gestione delle registrazioni, comunicazioni e aggiornamenti.
- App Android/iOS: possibilità di controllare in remoto tutti i parametri e gli allarmi della piscina.
- Display digitale TFT a colori 3,5".
- Alimentazione standard 230 Vac 50 Hz.
- Cassa in Polipropilene rinforzato.
- Vetrino in Policarbonato.
- Cover comandi in Policarbonato.
- Portarullini in PBT a 2 rullini.
- Filtro da 50micron a rete lavabile alloggiato in porta-sonda a deflusso.
- Attacchi ingresso acqua 8 x 12.
- Spina schuko.
- Protezione IP 65.
- Dimensioni: L 550 x A 500 x P 146 (mm).
- 100 % Made in Italy.
- Conforme alle normative CE.
- Adatto a piscine fino a 130 m<sup>3</sup>.

## Optional

- Versione per SPA con basse portate
- Ingresso segnale sonda temperatura
- Ingresso segnale sonda di livello
- Uscita relè di allarme (contatto pulito)
- Interruttore ON / OFF

CODICE	DESCRIZIONE	PRESSIONE bar	PORTATA L/h	DIMENSIONE PISCINA m <sup>3</sup>
080530033	SISTEMA DOSAGGIO DUAL - PH/CLORO LIB.- WI-FI	1	CL 6 - PH 1,5	130

## POOL DOSE - PH- ORP - CL

seko



## Comprende

- Sonda ph.
- Sonda redox.
- Porta sonde.
- Soluzioni tampone.
- Prese a staffa.
- Filtro di fondo.
- Valvole di iniezione.
- Tubi di collegamento.
- Sonda amperometrica.
- Filtro con cartuccia da 80 Micron.

## PoolDose Panel - pH-ORP-CL- Wi-Fi

- Intervallo di misurazione PH: 0 - 14.
- Intervallo di misurazione ORP: 0 - 1000 mV.
- Facile connessione del dispositivo alle app, tramite la scansione di un codice QR code.
- Il modulo Wi-Fi consente la gestione della piscina tramite le app SekoWeb e SekoLink.
- Isolamento elettrico con misura isolata.
- Tre rullini in PVDF e tubi in Santoprene.
- PoolDose Double può gestire un generatore di cloro esterno, tramite un relè dedicato.
- L'ingresso della portata del contatore dell'acqua totalizza il volume d'acqua sostituito della piscina.
- Kit di installazione incluso.
- Menu multilingua.
- Calibrazione guidata della sonda e indicazione di qualità dell'elettrodo.
- Ingresso dedicato (Trigger) per abilitare il dosaggio solo se la

- pompa di ricircolo dell'impianto è in funzione.
- Ingresso per sonda di temperatura, intervallo 0 - 50°C per compensazione della misura e analisi stato della piscina.
- Ingressi per sonde di livello per controllo della disponibilità dei prodotti chimici da dosare.
- Possibilità di attivare dei dosaggi extra, in parallelo alle pompe integrate, grazie ai due relè dedicati al pH e al cloro.
- Dosaggio proporzionale tramite il metodo TWM (time width modulation, modulazione dell'ampiezza del tempo).
- Display alfanumerico LCD.
- Alimentazione 220 Vac, 50/60Hz.
- Dimensioni: L 700 x A 420 x P 140 (mm).
- Protezione IP65.

## CON CELLA AMPEROMETRICA

CODICE	DESCRIZIONE	PRESSIONE bar	PORTATA L/h	DIMENSIONE PISCINA m <sup>3</sup>
080502001	PANNELLO DI DOSAGGIO POOLDOSE	1,5	1,5	Interno 5 - 130 Esterno 5 - 110

- Intervallo misurazione cloro libero 0 - 5 ppm.

## CON CELLA POTENZIOSTATICA

CODICE	DESCRIZIONE	PRESSIONE bar	PORTATA L/h	DIMENSIONE PISCINA m <sup>3</sup>
080502002	PANNELLO DI DOSAGGIO POOLDOSE	1,5	4,0	Interno 60 - 300 Esterno 50 - 250

- Intervallo misurazione cloro libero 0 - 10 ppm.

## BIG-DIAMOND

Per il controllo del pH e del Cl<sub>2</sub>(libero)- per piscine fino a max 300 m<sup>3</sup>



Composto da:

1. Pannello termoformato cablato elettricamente IP65 adatto per la misurazione del pH e del cloro tramite le diverse sonde a disposizione;
2. Pompa elettromagnetica con controllore di pH letto e dosato tramite pompa dosatrice modello DUAL-PRO-pH 230Vac per il dosaggio proporzionale del correttore del pH. Adatta a dosare anche prodotti alcalini.  
Definizione del range di proporzionalità e del numero massi-mo di impulsi sulla scala della proporzionalità; corpo pompante PVDF Sfere Pyrex-Viton ®;
3. Strumento di lettura del Cloro libero Cl<sub>2</sub> modello MSB configurabile per la lettura dello stesso tramite ORP / REDOX o direttamente in p.p.m. Con i diversi tipi di elettrodi a disposizione lo strumento sarà in grado di gestire n°2 uscite relé 230vac ed una uscita 4-20 mA. Ogni uscita sarà liberamente programmabile su set point diversi. Le uscite relé potranno essere impostabili con ritardi di partenza o ac-censione;
4. Pompa dosatrice modello Digy-Pro 4-20mA controllata direttamente dallo strumento MSB per un dosaggio proporzionale del prodotto ossidante;
5. Filtro da 50 micron a rete lavabile e porta-sonda a deflusso. Nella versione con sonde potenziostatiche PRO-CP e PROCG-CL3 è previsto un porta-sonda a deflusso in plexiglass con sensore di flusso per arresto del dosaggio.

OPTIONAL:

- sonda di temperatura in PVC PT100 S;
- sensore di flusso magnetico per arresto del dosaggio con sistema di circolazione fermo su sistemi redox;
- dimensioni: 750 x 630 mm.

Indicare in fase di ordine il tipo di disinfettante utilizzato: ipoclorito (cloro inorganico) o dicloro/tricloro (cloro organico).

CODICE	DESCRIZIONE	PRESSIONE	PORTATA
CON CELLA AMPEROMETRICA		bar	L/h
080530007	SISTEMA BIG-DIAMOND CA X PH / CLORO LIBERO	2	10
CON CELLA POTENZIOSTATICA			
080530010	SISTEMA BIG-DIAMOND CP X PH / CLORO LIBERO	2	10



Cella potenziostatica



Cella amperometrica



Sonda di temperatura

## KONTROL GUARD FORT - AKL603

seko



- Gestibile via internet attraverso il portale o l'app SekoWeb se utilizzato in accoppiata ad una KommBox o KommSpot.
- Sonda cloro amperometrico con alto grado di isolamento.
- Isolamento elettrico galvanizzato con misure isolate.
- Kit di installazione incluso.
- Menù multilingue.
- Impostazione dei parametri professionale.
- Relé di allarme remoto.
- Calibrazione guidata della sonda e grado di salute.
- Modalità di dosaggio proporzionale.
- Porta sonda per installazioni a scarico libero o in pressione.
- Il display fornisce report grafici storici per ciascuna misura grazie al data-logger integrato.
- Display alfanumerico LCD.
- Alimentazione 220 Vac, 50/60Hz.
- Protezione IP65.
- Dimensioni: L 598 x A 601 x P 190 (mm).
- Materiale ABS.

### PANNELLO KONTROL GUARD FORT - AKL603

CODICE	DESCRIZIONE	PRESSIONE	PORTATA	DIMENSIONE
		bar	L/h	PISCINA M <sup>3</sup>
080503001	KONTROL GUARD FORT - AKL603	2	8	Interno 50 - 650 Esterno 50 - 600

### PANNELLO KONTROL GUARD FORT - AKL800

CODICE	DESCRIZIONE	PRESSIONE	PORTATA	DIMENSIONE
		bar	L/h	PISCINA M <sup>3</sup>
080503002	KONTROL GUARD FORT - AKL800	2	18	Interno 110 - 900 Esterno 100 - 850

### PANNELLO KONTROL GUARD FORT - AKL803

CODICE	DESCRIZIONE	PRESSIONE	PORTATA	DIMENSIONE
		bar	L/h	PISCINA M <sup>3</sup>
080503003	KONTROL GUARD FORT - AKL803	1	110	Interno 250 - 1,500 Esterno 200 - 1,200

- Intervallo di misurazione PH: 0 - 14.
- Intervallo di misurazione cloro libero: 0 - 5 ppm.

DOSAGGIO & CONTROLLO

5

PANNELLI DOSATORI

## ACCESSORI DI DOSAGGIO

5



ACCESSORI



### LANCE DI ASPIRAZIONE

CODICE	DESCRIZIONE
080604025	LANCIA ASPIRAZ. X CONT. 25 LT CON ATTACCO BNC
080604026	LANCIA ASPIRAZ. X CONT. 25 LT ATTACCO SPINA NERA A VITE
080604300	LANCIA ASPIRAZ. X CONT. 300 LT

- Completa di sonda di livello.



### VALVOLE DI INIEZIONE

CODICE	DESCRIZIONE
080606001	VALVOLA DI INIEZIONE PP 1/2"
080606002	VALVOLA DI INIEZIONE PERISTALTICA 1/2"

- Valvola di iniezione in PVDF con valvola a sfera e molla in hastelloy
- Valvola di iniezione in PVDF con valvola interna a labbro.



### SONDA DI LIVELLO

CODICE	DESCRIZIONE
080608001	SONDA LIVELLO CAVO 2M-BNC A BAIONETTA
080608002	SONDA LIVELLO CAVO 2M-ATTACCO SPINA CON VITE

- Lunghezza cavo 2 m

### CONTENITORI

CODICE	DESCRIZIONE
080101060	CONTENITORE 60 l (Ø 400 x 525)
080101100	CONTENITORE GRADUATO 100 l (Ø 500 x 680)
080101200	CONTENITORE GRADUATO 200 l (Ø 620 x 800)
080101300	CONTENITORE GRADUATO 300 l (Ø 710 x 890)
080102060	VASCA SICUREZ. X CONTENITORE 60 l-Ø650x350
080102100	VASCA SICUREZ. X CONTENITORE 100 l-Ø700x450
080102200	VASCA SICUREZ. X CONTENITORE 200 l-Ø800x600
080102300	VASCA SICUREZ. X CONTENITORE 300 l-Ø900x660

- Contenitore in polietilene per prodotti chimici trattamento acqua.

### ELETTRODI IN EPOXY

CODICE	DESCRIZIONE
080610002*	ELETTRODO COMBINATO PER PH
080611002*	ELETTRODO COMBINATO PER REDOX
080610003	ELETTRODO PH CON CAVO DA 10 m

- Elettrodo combinato per pressioni fino a 7 bar / 70°C (3,5 bar / 80°C).
- Membrana elettrodi ph (Vetro), membrana elettrodo rx (Platino)
- Cavo lungo 5m.
- Corpo in epoxy.
- Minimo 100 µS.

### ELETTRODI IN VETRO

CODICE	DESCRIZIONE
080610001	ELETTRODO PH Vetro - CAVO DA 5 m
080611001	ELETTRODO RX Vetro - CAVO DA 5 m

- Diametro: 12 mm
- Corpo: vetro
- Lunghezza: 125 mm
- Membrana: vetro

Ro801020	VALVOLA DI FONDO
----------	------------------

## ACCESSORI DI DOSAGGIO

### SOLUZIONI TAMPONE

CODICE	DESCRIZIONE
080612002	SOLUZIONE TAMPONE PH 4
080612003	SOLUZIONE TAMPONE PH 7
080612004	SOLUZIONE TAMPONE PH 9
080612006	SOLUZIONE TAMPONE PH 10
080612005	SOLUZIONE TAMPONE REDOX 465 mV

- Soluzioni tampone da 75 cc.



CODICE	DESCRIZIONE
080301000	KIT DI MESSA A TERRA
050150010	PRESA STAFFA C/ANELLO DI RINFORZO - 50X1/2"



### CELLE POTENZIOSTATICHE E AMPEROMETRICHE

CODICE	DESCRIZIONE
080614001	CELLA POTENZIOST. X CLORO TOTALE 0 - 2 mg/l
080614002	CELLA POTENZIOST. X CLORO TOTALE 0 - 20 mg/l
080614003	CELLA POTENZIOST. X CLORO LIBERO 0 - 10 mg/l

- Cella potenziostatica cloro totale e libero (organico e inorganico), compensata in temperatura e pH.

CODICE	DESCRIZIONE
080614004	CELLA AMP. X CLORO LIBERO 0-10 mg/l COMPLETA

- Cella amperometrica per cloro totale e libero (organico e inorganico), compensata in temperatura e pH.



CODICE	DESCRIZIONE
080619001	PORTAELETTRODO A DEFLUSSO X ELETTRODI EPH, ERH*
080619004	PORTAELETTRODO PVDF IN LINEA X SONDE PH/REDOX 1/2"

- Attacchi 1/2".
- Installazione su presa a staffa da 1/2".



CODICE	DESCRIZIONE
080617002	FILTRO CON CARTUCCIA LAVABILE

- Cartuccia lavabile in PET (50 µ).
- Raccordi 4x6



CODICE	DESCRIZIONE
080620001	TUBO ASPIRAZ. 4X6 IN PVC - TRASPARENTE
080620002	TUBO MANDATA 4x6 NEUTRO - SEMIRIGIDO - P.E.



## DOSATORI A LAMBIMENTO



CODICE	DESCRIZIONE
080701001	DOSATORE A LAMBIMENTO

- Per pastiglie di cloro.
- Realizzato in materiale plastico ad alta resistenza.
- Completo di bocchettoni per collegamento Ø 50 mm.
- Carica massima 5 kg.



CODICE	DESCRIZIONE
080701004	DOSATORE LAMBIMENTO HAYWARD IN-LINE 2,5 KG
080701005	DOSATORE LAMBIMENTO HAYWARD OFF-LINE 4 KG
080701006	DOSATORE LAMBIMENTO HAYWARD ON-LINE 4 KG

- Installazione all'interno del locale tecnico al fine di prevenire ogni contatto accidentale con i prodotti chimici concentrati garantendo così una maggiore sicurezza.
- Ampia capacità per un'acqua sana per diverse settimane.
- Valvola di controllo che consente di regolare facilmente il tasso di cloro o di bromo.
- Disponibile con capienza di 2,5 kg, per piscine fino a 95 mc e 4 kg, per le piscine fino a 150 mc.
- Dimensioni 170x356 mm per dosatore IN-LINE 2,5 kg.
- Dimensioni 290x390 mm per dosatore OFF-LINE 4 kg.

## ACCESSORI PER SISTEMI DI DOSAGGIO



### AGITATORI

CODICE	DESCRIZIONE
080601001	AGITATORE VELOCE 1400 RPM 60 cm
080601002	AGITATORE VELOCE 1400 RPM 70 cm

- Asse acciaio inox.
- Monofase.
- Pala marina diametro 90 mm



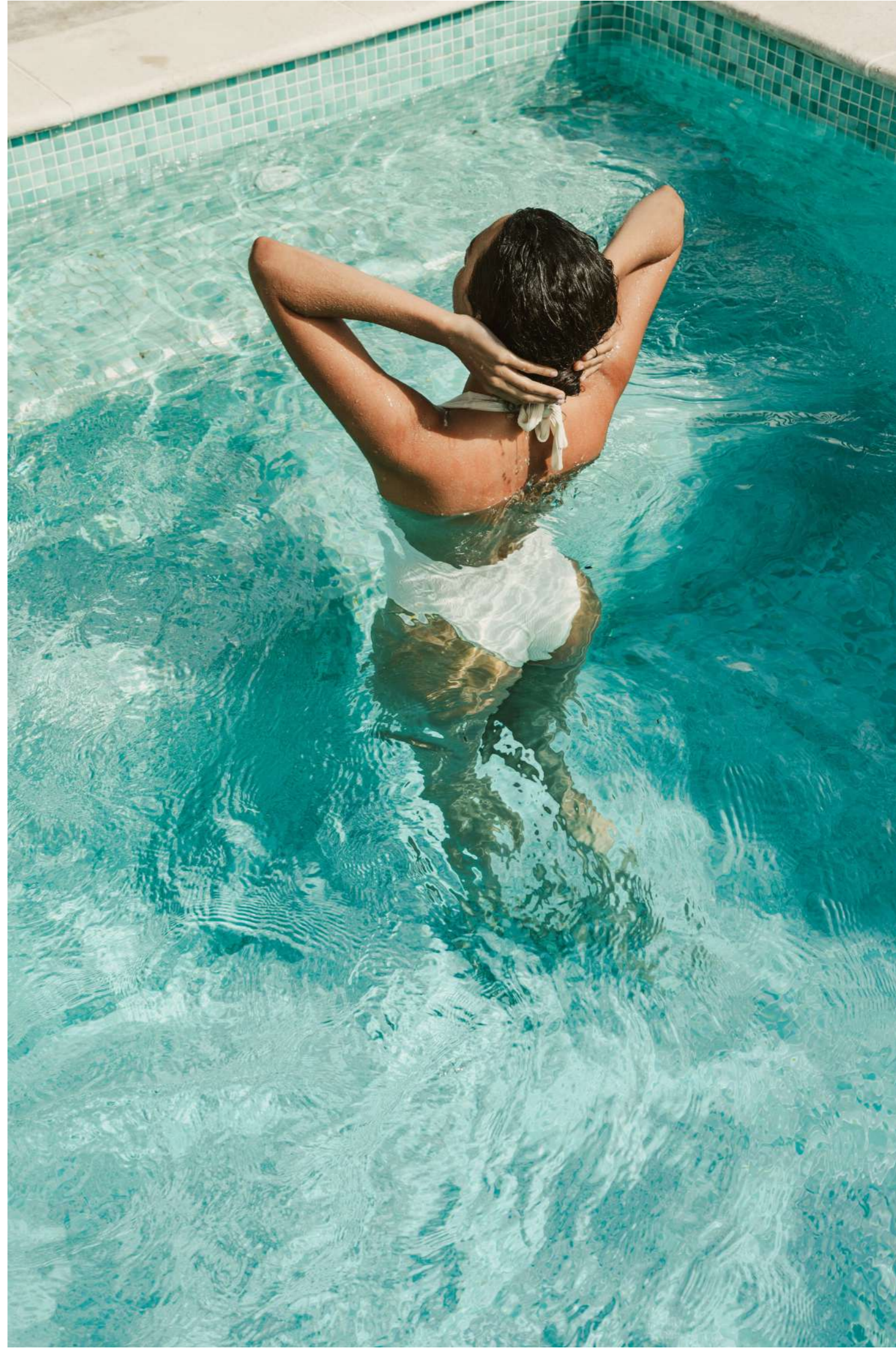
CODICE	DESCRIZIONE
080602001	AGITATORE LENTO 70 RPM 60 cm
080602002	AGITATORE LENTO 70 RPM 70 cm
080602003	AGITATORE LENTO 70 RPM 80 cm
080602004	AGITATORE LENTO 90 RPM 90 cm

- Asse acciaio inox.
- Monofase.
- Pala a 3 razze diametro 210 mm



CODICE	DESCRIZIONE
080603600	AGITATORE MANUALE ASSE 60 cm
080603700	AGITATORE MANUALE ASSE 70 cm
080603800	AGITATORE MANUALE ASSE 80 cm

- Asse in PVC.
- Pala diametro 210 mm.



# CAPITOLO

6

STRUTTURE



Magnelis® straordinario rivestimento metallico che rappresenta un passo avanti nella protezione da corrosione. Grazie alla sua composizione chimica unica, Magnelis® offre un livello di protezione superficiale senza precedenti e una protezione dei bordi tagliati, anche negli ambienti più ostili.

Magnelis® viene prodotto su una linea di zincatura a caldo classica, ma il bagno di metallo fuso è caratterizzato da una composizione chimica unica: zinco, 3,5% di alluminio e 3% di magnesio.

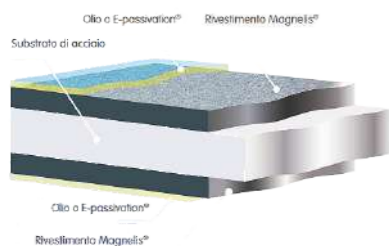
La specifica composizione di Magnelis® (3% Mg e 3,5% Al) ricopre un ruolo fondamentale nella formazione di uno strato di protezione denso, stabile e duraturo. Lo strato compatto di Magnelis® agisce da barriera protettiva, evitando che l'acciaio sottostante venga a contatto con l'ambiente. Il risultato è una protezione altamente efficace contro la corrosione, anche negli ambienti più aggressivi Magnelis® formerà uno strato denso anche sulle aree molto deformate. Questo fornisce ai pezzi deformati protezione come sulle superfici piane. Questo è un vantaggio fondamentale di Magnelis® rispetto ad altri rivestimenti metallici.

I pannelli modulari MagN, conformi alla normativa antisismica "NTC 2018", permettono la realizzazione di piscine sia a skimmer che a bordo sfioro, interrate e fuori terra autoportanti e certificate con calcoli strutturali opportuni. La gamma di moduli disponibili, combinati ai pannelli UNIVERSAL con predisposizione forature faro, skimmer e bocchette e agli angoli già sagomati garantiscono una rapida velocità di installazione della piscina con riduzione dei tempi di cantiere.

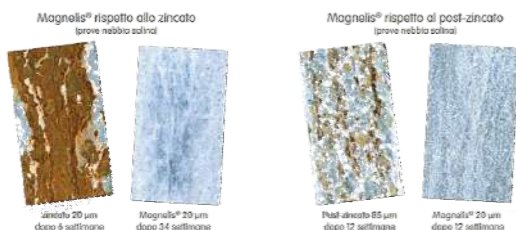
Altezze disponibili: 1,20 e 1,50 m

Larghezze disponibili:

- 0,20 - 0,40 - 0,60 - 0,80
- UNIVERSAL 0,80
- Fino a larghezza 0,80 m certificato per installazione fuori terra
- ANGOLI 0,40x0,40 m e 0,50x0,50 m

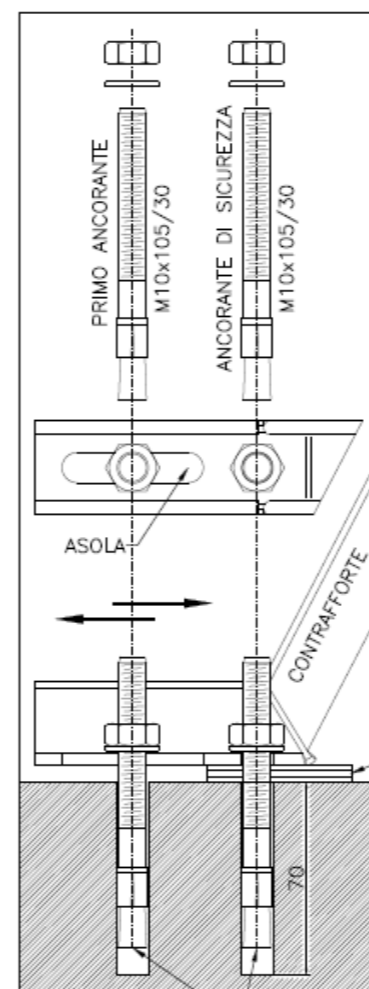


### Resistenza alla corrosione, test di corrosione accelerati

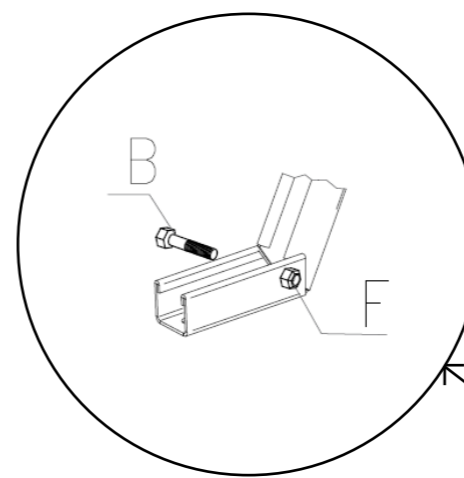


## POSA STRUTTURA PISCINA PREFABBRICATA MagN

1. Tracciare interno piscina sulla soletta.
2. Iniziare la posa dei pannelli dalla quota più alta della soletta.
3. Affiancare due pannelli perfettamente allineati.
4. Avvitare le viti M12x20 (A) con dado quadro (E) per l'accoppiamento pannelli.
5. Mettere in quota i pannelli con l'utilizzo delle viti M8x60 (B) di regolazione.
6. Eseguire il foro per l'ancorante con punta n° 10 (seguire le istruzioni di posa), inserire l'ancorante (C), se necessario spessorare con gli spessori sagomati e fissare i pannelli avvitando il dado con la chiave n°17.
7. Collocare il contrafforte nella sede, inserire la vite M12x60 (D) con dado quadro (E) e al piede la vite M12x60 (B) con il dado M8 (F) ed avvitare.
8. Mettere a piombo il pannello e fissare il contrafforte con il primo ancorante M10x80 (C) inserendolo al centro dell'asola.
9. Ripetere le operazioni dal punto 4 al punto 8, fino al completamento della struttura.
10. Completata la struttura, allineare le pareti, forare la soletta ed inserire il secondo tassello ancorante di sicurezza (C) sul piede del contrafforte, (seguendo sempre le corrette istruzioni di posa).
11. Prima di serrare il secondo ancorante di sicurezza, verificare che il piede del contrafforte appoggi correttamente sulla soletta e se necessario spessorare con gli appositi spessori sagomati.



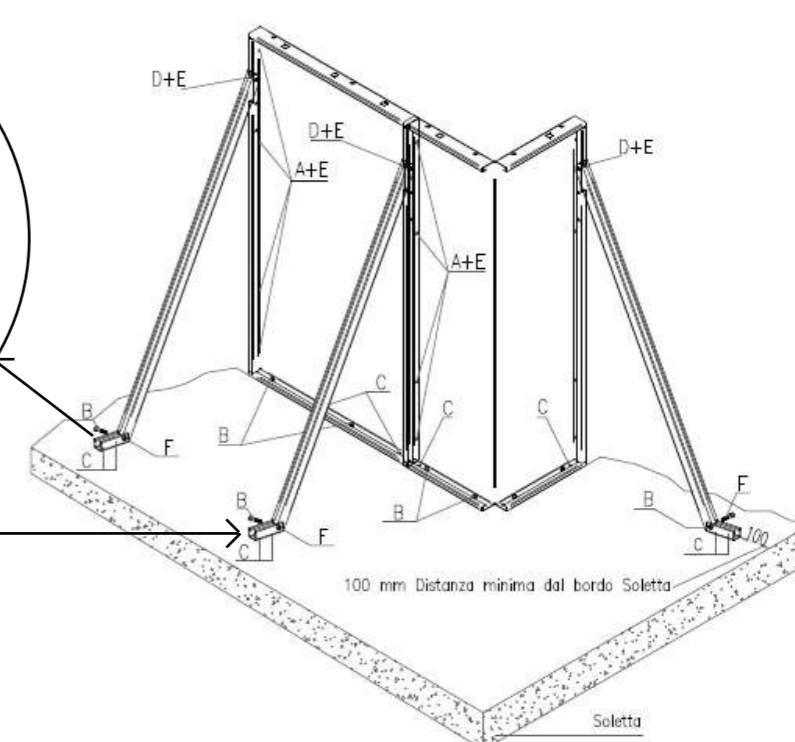
ANCORANTI PER CONTRAFFORTE



PARTICOLARE  
B + F  
Vite M8x60 Dado M8



Montaggio Pannello + Pannello ad Angolo + Contrafforte



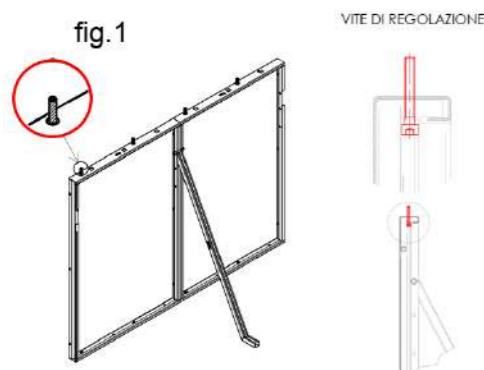


Fig.1 Regolare le viti 8x60 sulla spalla del pannello utilizzando un blocco filetti, ultimata la regolazione su tutto il perimetro.

Viteria necessaria: N°2 Vite 8x60 cod. 010209025  
Per ogni pannello

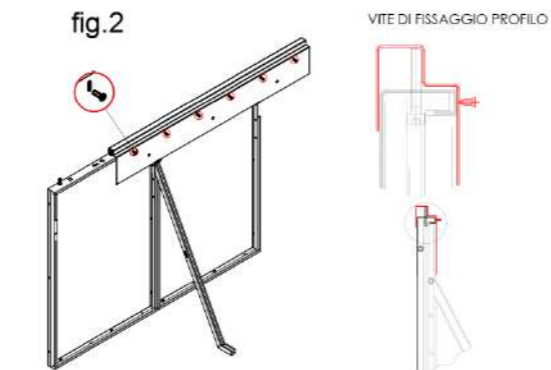


Fig.2 Fissare il profilo di sfioro avendo cura che appoggi sulle viti di regolazione utilizzare le viti 4,2x13 per fissarlo sul pannello utilizzando le asole preforate

Viteria necessaria: N°6 Vite 4,2x13 cod. 010209033  
Solo per profilo rettilineo

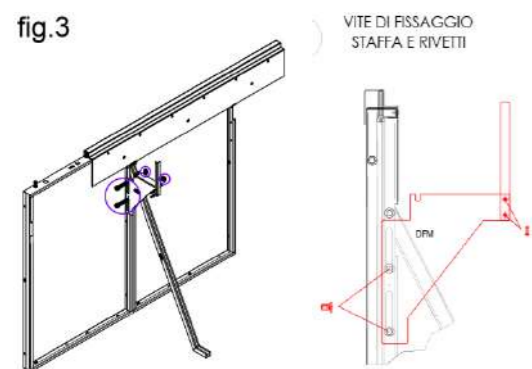


Fig.3 Eseguire il montaggio delle squadre di supporto Utilizzando le viti 10x50 negli appositi fori presenti sulla giunzione pannelli e le apposite asole, e bloccare la staffa con i rivetti 3,4x11

Viteria necessaria: N°2 Vite M 10x60 cod. 010209031  
Per ogni Squadra N°3 rivetto 3,4x11 cod. 010209017

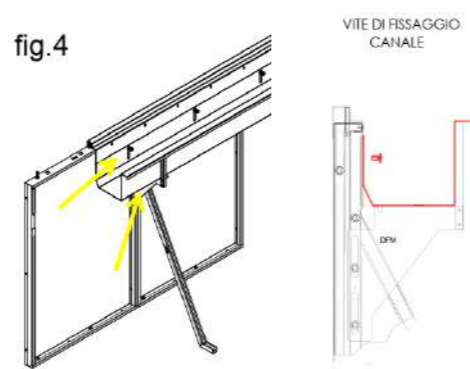


Fig.4 Regolare l'inclinazione del canale con le viti 8x16 Da inserire sugli inserti in corrispondenza delle asole

Viteria necessaria: N°8 Vite 8x16 cod. 010209032  
Per ogni sezione di bordo

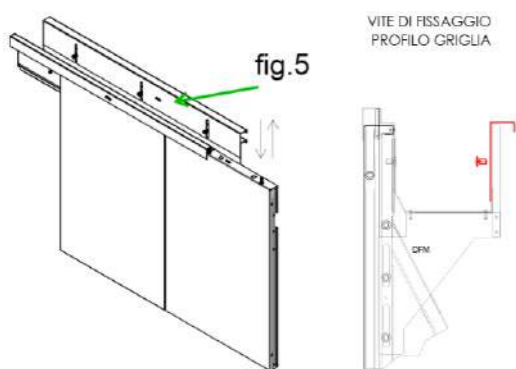


Fig.5 Fissare e regolare il profilo griglia con le viti 8x16 Da inserire sugli inserti in corrispondenza delle asole.

Viteria necessaria: N°4 Vite 8x16 cod. 010209032  
Per ogni sezione di profilo griglia

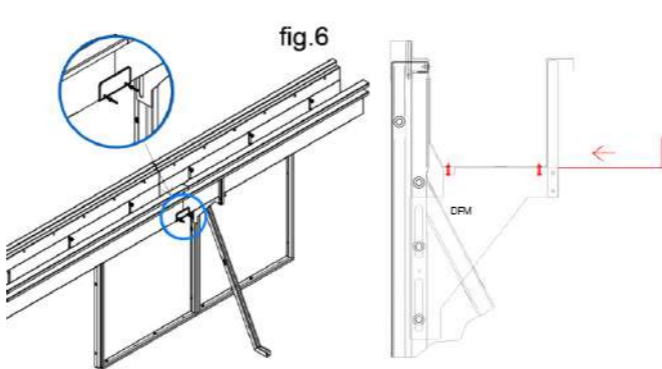


Fig.6 Fissare le giunzioni canale con i rivetti 3,4x11 Da inserire sugli inserti in corrispondenza delle asole.

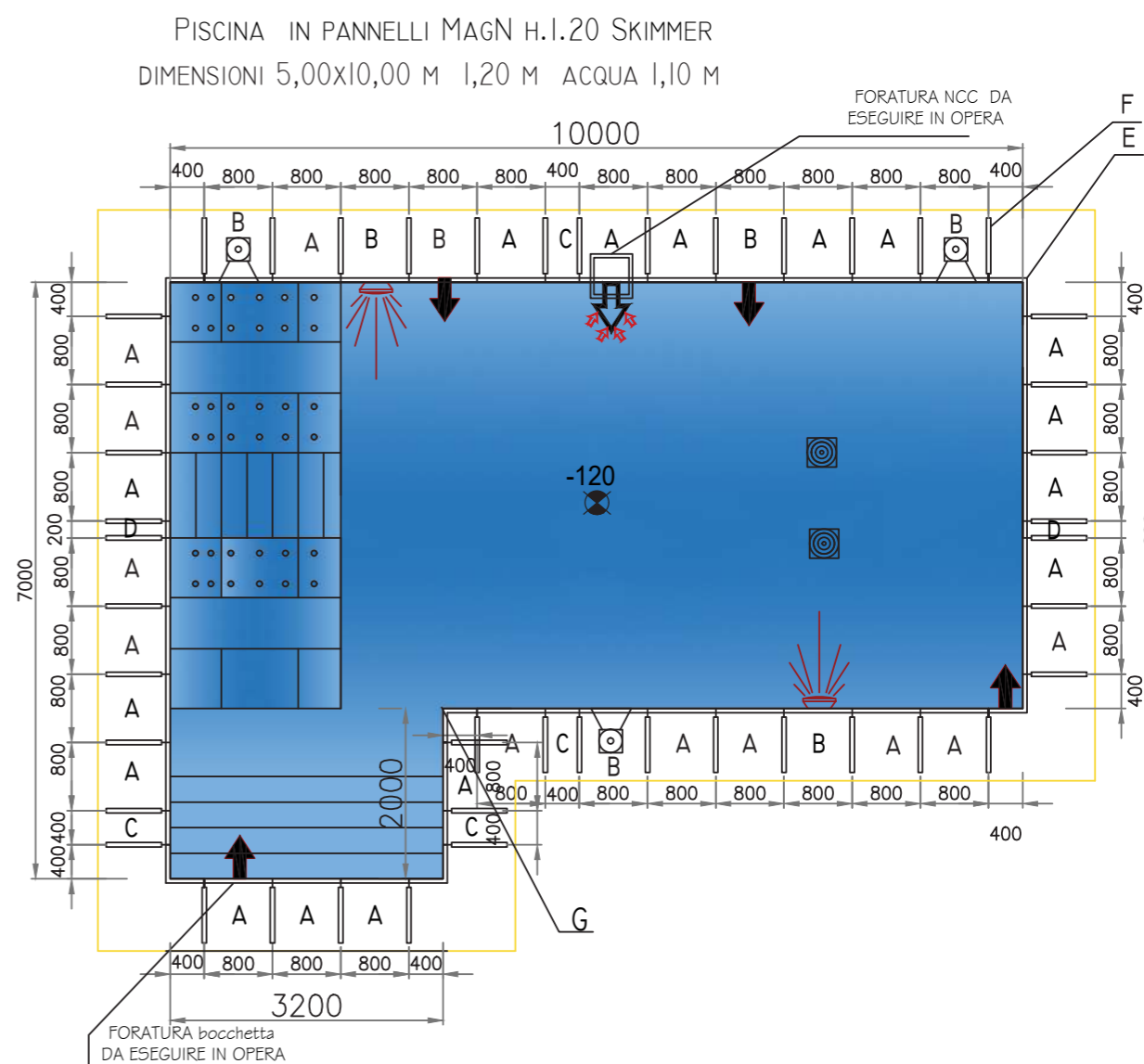
Viteria necessaria: N°6 Rivetto 3,4x11 cod. 010209017  
Per ogni giunzione canale

LE NUOVE STRUTTURE MODULARI MAGNELIS, IN LAMIERA D' ACCIAIO AL CARBONIO UTILIZZANO PANNELLI COSTRUITI SENZA SALDATURE. TUTTI GLI ALTRI ELEMENTI QUALI CONTRAFFORTI, BORDI SFIORATORI SONO RIVESTITI SU ENTRAMBI I LATI CON UNA LEGA DI ZINCO-ALLUMINIO-MAGNESIO: IL Magnelis®

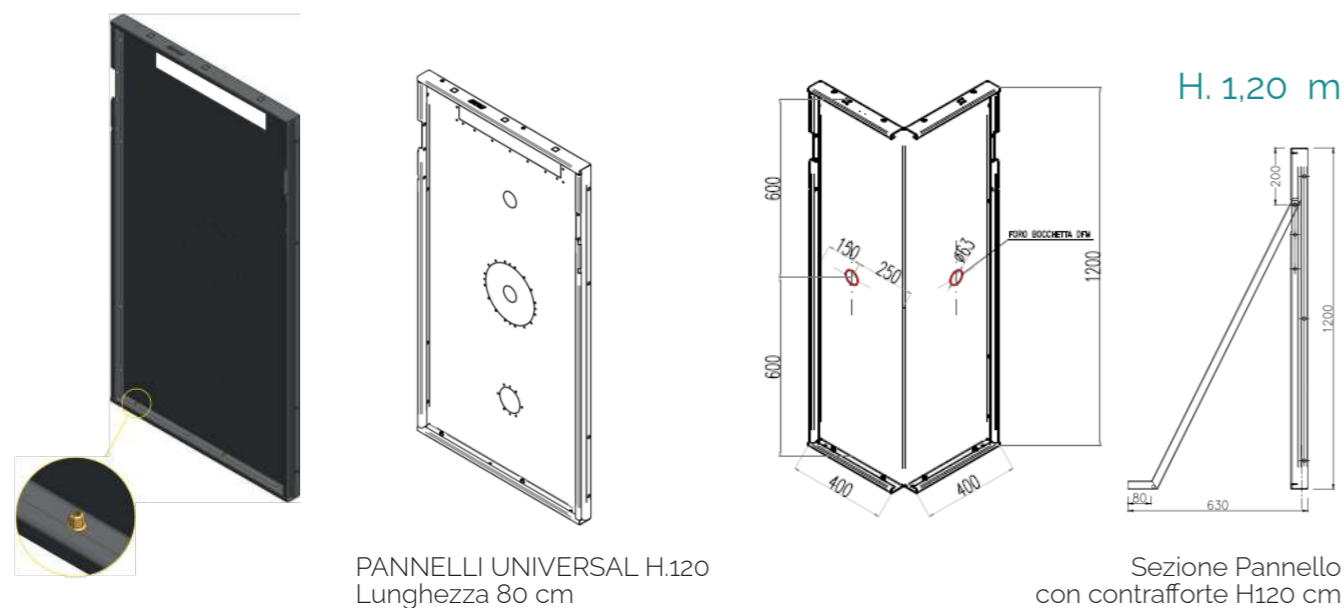
DISPONIBILI NELLE SEGUENTI DIMENSIONI:

PANNELLI L.80-60-40-20 ALTEZZE DISPONIBILI H. 120-H. 150

I pannelli L80 possono essere utilizzati nella realizzazione di piscine interrate e FUORI TERRA AUTOPORTANTI in quanto rispondono alla normativa antisismica" NTC 2018".



## PANNELLI IN ACCIAIO CON RIVESTIMENTO MAGNELIS®



PANNELLI UNIVERSAL H.120  
Lunghezza 80 cm

Sezione Pannello  
con contrafforte H120 cm

### PANNELLI DRITTI

CODICE	DESCRIZIONE
010203020	PANNELLO MagN L. 20 cm H. 1.20 m
010203040	PANNELLO MagN L. 40 cm H. 1.20 m
010203150	PANNELLO MagN L. 60 cm H. 1.20 m
010203200	PANNELLO MagN L. 80 cm H. 1.20 m

### PANNELLI DRITTI UNIVERSAL

010203300	PANNELLO MagN UNIVERSAL L. 80 cm H. 1.20 m
010203315	PANNELLO MagN UNIVERSAL L.80 cm H.1,20m - X600

### CONTRAFFORTI

010212002	CONTRAFFORTE MagN H. 1.20 m
-----------	-----------------------------

### PANNELLI AD ANGOLO

010211001	ANGOLO RETTO MagN 40X40 cm H 1.20 m
010211009	ANGOLO RETTO MagN 50X50 cm H 1.20 m
010211005	PANNELLO ANGOLO 270° MagN 40X40 cm H. 1.20 m
010211017	PANNELLO ANGOLO 270° MagN 50X50 cm H. 1.20 m
010211007	PANNELLO ANGOLO 270° MagN 375X10 cm H. 1.20 m (SX)
010211008	PANNELLO ANGOLO 270° MagN 375X10 cm H. 1.20 m (DX)

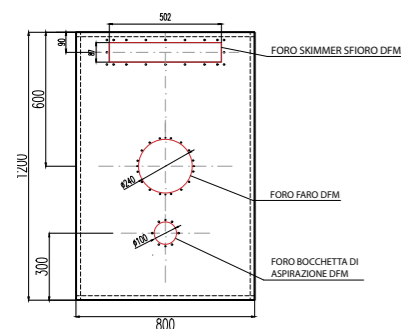
### PANNELLI CURVABILI

010214023	PANNELLO CURVABILE MagN L. 0,80 m H 1.20 m
010214027	PANNELLO CURVABILE MagN L.0,785 m H 1.20 m

### PANNELLI CURVABILI UNIVERSAL

010214031	PANNELLO CURVABILE MagN UNIVERSAL L. 80 cm H. 1.20 m
-----------	--

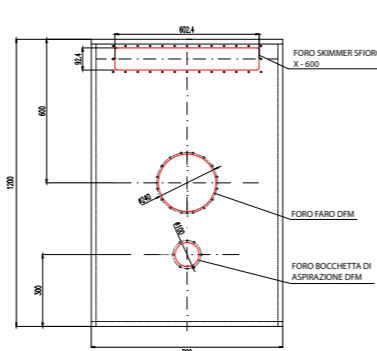
### SKIMMER SFIORO DFM



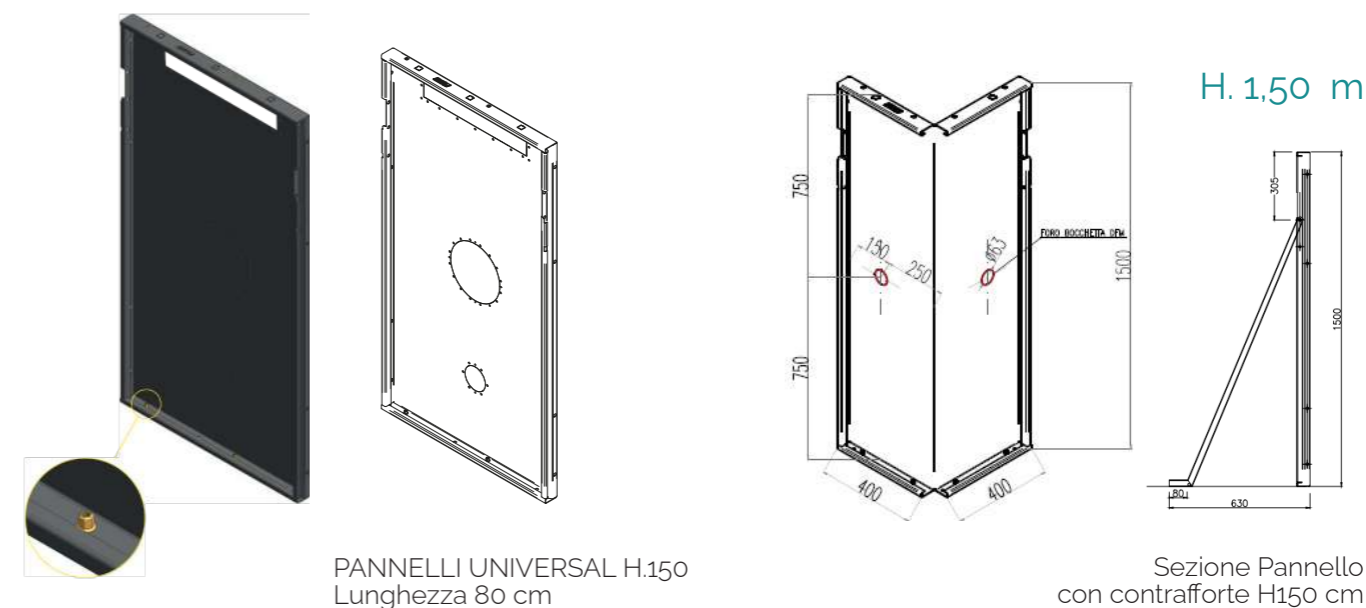
PREDISPOSIZIONI FORATURE SU PANNELLO  
UNIVERSAL H.120 L. 80

- Skimmer SFIORO DFM o SKIMMER X-600 HAYWARD su pannello rettilineo.
- Faro DFM.
- Bocchetta mandata e aspirafango DFM
- Bocchetta d'aspirazione POSEIDON DFM Cod. 020102015.

### SKIMMER SFIORO X-600



## PANNELLI IN ACCIAIO CON RIVESTIMENTO MAGNELIS®



PANNELLI UNIVERSAL H.150  
Lunghezza 80 cm

Sezione Pannello  
con contrafforte H150 cm

### PANNELLI DRITTI

CODICE	DESCRIZIONE
010204020	PANNELLO MagN L. 20 cm H. 1.50 m
010204040	PANNELLO MagN L. 40 cm H. 1.50 m
010204050	PANNELLO MagN L. 60 cm H. 1.50 m
010204100	PANNELLO MagN L. 80 cm H. 1.50 m

### PANNELLI DRITTI UNIVERSAL

010204300	PANNELLO MagN UNIVERSAL L. 80 cm H. 1.50 m
010204315	PANNELLO MagN UNIVERSAL L.80 cm H.1,50m - X600

### CONTRAFFORTI

010212003	CONTRAFFORTE MagN H. 1.50 m
-----------	-----------------------------

### PANNELLI AD ANGOLO

010211002	ANGOLO RETTO MagN 40X40 cm H 1.50 m
010211010	ANGOLO RETTO MagN 50X50 cm H 1.50 m
010211006	PANNELLO ANGOLO 270° MagN 40X40 cm H. 1.50 m
010211014	PANNELLO ANGOLO 270° MagN 50X50 cm H. 1.50 m
010211011	PANNELLO ANGOLO 270° MagN 375X10 cm H. 1.50 m (SX)
010211012	PANNELLO ANGOLO 270° MagN 375X10 cm H. 1.50 m (DX)

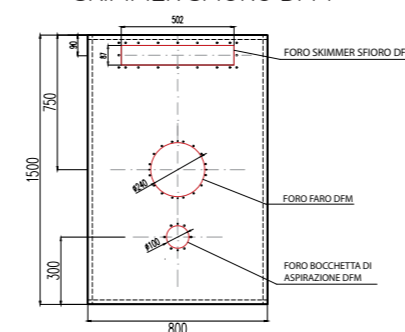
### PANNELLI CURVABILI

010214022	PANNELLO CURVABILE MagN L. 0,80 m H 1.50 m
010214024	PANNELLO CURVABILE MagN L.0,30 m H 1.50 m

### PANNELLI CURVABILI UNIVERSAL

010214030	PANNELLO CURVABILE MagN UNIVERSAL L. 80 cm H. 1.50 m
-----------	--

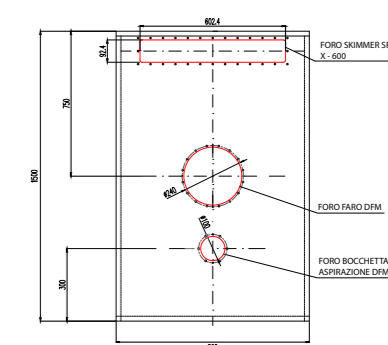
### SKIMMER SFIORO DFM



PREDISPOSIZIONI FORATURE SU PANNELLO  
UNIVERSALI H.150 L. 80

- Skimmer SFIORO DFM o SKIMMER X-600 HAYWARD su pannello rettilineo.
- Faro DFM.
- Bocchetta d'aspirazione POSEIDON DFM Cod. 020102015.

### SKIMMER SFIORO X-600



CODICE	DESCRIZIONE
010209024	VITE M12x20 ZB (A) UNIONE PANNELLI
010209025	VITE M8x60 ZB (B) REGOLAZIONE E LIVELLAMENTO
010209026	TASSELLO M10x80 C/FASC. DADO E RONDELLA (C) fissaggio pannelli e contrafforti
010209027	VITE M12x60 ZB (D) FISSAGGIO CONTRAFFORTE
010209028	DADO QUADRO M12H10 Zn B (E) PER UNIONE PANNELLI E CONTRAFFORTE
010209030	DADO M8 Zn B (F) PER UNIONE PIEDE CONTRAFFORTE
010209029	SPESSORE. 2 MM DI REGOLAZIONE

Guida per il calcolo della bulloneria occorrente in confezioni base da 50 Pz.



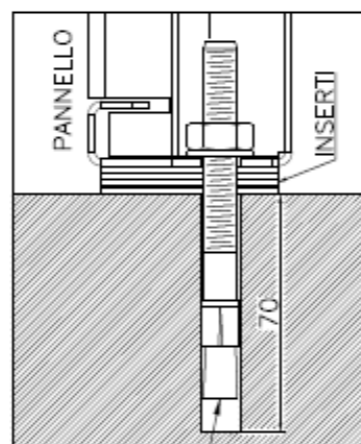
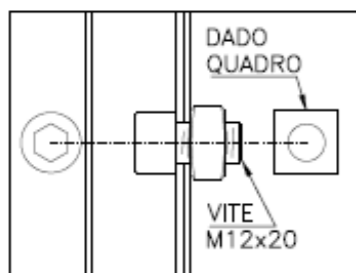
A) 010209024 UNIONE PANNELLI  
n° 3 per unione pannelli H 120  
n° 4 per unione pannelli H 150



B) 010209025 REGOLAZIONE  
n° 2 per pannello L.80-100  
+ n° 1 per ogni contrafforte



C) 010209026 FISSAGGIO PANNELLI  
n° 2 per ogni pannello H120  
n° 3 per ogni pannello H150  
n° 2 per ogni contrafforte



ANCORANTE PER PANNELLO



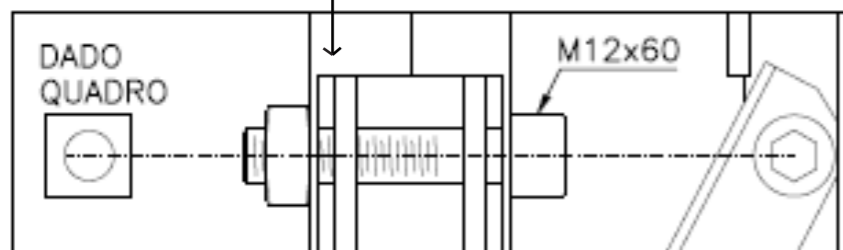
D) 010209027  
n° 1 collegamento contrafforti



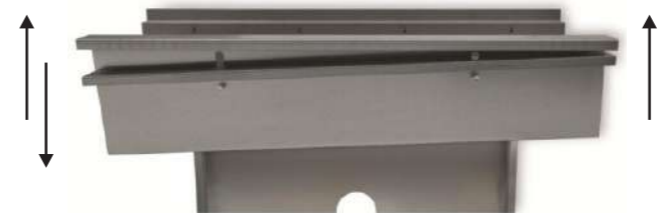
E) 010209028  
n° 3 per unione pannelli H 120  
n° 4 per unione pannelli H 150  
n° 1 per ogni contrafforte



F) 010209030  
n°1 dado m8 Zn per unione piede contrafforte



010209029  
SPESSORE 2 mm  
n° 6 per pannello



Il canale sfiatore può essere regolato da una profondità minima di 17 cm ad un Max di 25 cm, per mezzo di asole laterali, che favoriscono lo scorrimento reciproco delle pareti del canale. Altresi è possibile regolare la pendenza del canale nella direzione delle pilette.

Il canale di sfioro MagN comprende gli elementi raffigurati nell'esplosivo sottostante e la viteria necessaria al suo completo assemblaggio.

## SEZIONE BORDI SFIORO

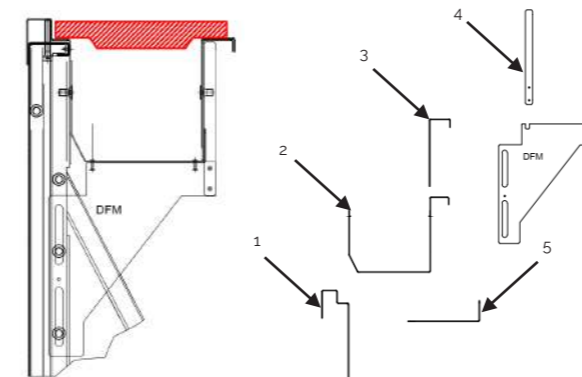
CODICE	DESCRIZIONE
010303001	BORDO SFIORO MagN DRITTO L.1.00 m
010303002	BORDO SFIORO MagN DRITTO L.2.00 m
010303003	BORDO SFIORO MagN DRITTO L.2.00 m C/PILETTA
010303010	BORDO SFIORO MagN ANGOLO 50X50 cm
010303011	BORDO SFIORO MagN ANGOLO 270° 50X50 cm

## SEZIONE BORDI SFIORO FORMA LIBERA PRETAGLIATO

010303006	BORDO SFIORO MagN Forma LIBERA 1,60 m
010303005	BORDO SFIORO MagN Forma LIBERA C/PILETTA 1,60 m
010303007	CANALE DI SFIORO FORMA LIB. - MT 1,6 - MagN - C/PL
010304012	KIT PILETTA IN PVC Ø 125 mm

## COMPLEMENTI BORDO SFIORO MagN

010209001	SQUADRETTE MagN BORDO SFIORO
010209003	CHIUSURA TESTA CANALE DRITTO SX MagN
010209004	CHIUSURA TESTA CANALE DRITTO DX MagN



Elementi del canale di sfioro dritto MagN:  
1) Lato interno guida canale  
2) Canale  
3) Lato esterno guida canale  
4) Asta di rinforzo e bloccaggio  
5) Piattina di giunzione canale sfioro

## VITERIA PER ASSEMBLAGGIO CANALE DI SFIORO MagN

CODICE	DESCRIZIONE
010209035	VITE M8x60 ZB - TUTTO FILETTO
010209033	AUTOF. T1/2T+ 4.2X13 Z.B. CR.VI FREE FISSAGGIO PROFILO
010209031	BULLONE COMPLETO M10x60 - ZB FISSAGGIO SQUADRE
010209017	RIVETTI IN ALLUMINIO Ø 4x11 mm GIUNZIONE CANALE
010209032	VITE TESTA BOMBATA M8X16 - FLANG. ZB FISSAGGIO E REGOLAZIONE PROFILO
010209034	RIVETTI IN ALLUMINIO Ø 3.4x11 mm PER CANALE PRETAGLIATO

## CASSERO EPS HIGH DENSITY



### IL SISTEMA EPS AD ALTA DENSITÀ

Soddisfare le esigenze di comfort, sicurezza, salubrità e risparmio energetico è l'obiettivo della nostra ricerca per soluzioni innovative.

Con le normative antisismiche, acustiche e per la certificazione degli edifici vigenti, anche in Italia, il blocco EPS diventa indispensabile per ottenere risultati performanti. Il sistema si basa su una gamma completa di casseri costituiti da due pannelli in EPS disposti l'uno affiancato all'altro e mantenuti a distanza da staffe in plastica riciclata (PP) co-stampate con i pannelli in EPS. I blocchi, mutualmente collegati tra loro come i mattoncini "LEGO", vanno a formare una cassetta atta a ricevere il getto in calcestruzzo e, a maturazione di questo, a costituire pareti portanti che integrano, in un'unica soluzione, l'elevato isolamento termico dell'EPS e la resistenza meccanica del calcestruzzo. Costruire con i blocchi in EPS è il sistema ideale per l'edilizia "sostenibile", si pensi che l'EPS è composto dal 2% di materiale e 98% di aria.

Considerando il costo energetico, da cui dipende la sostenibilità, risulta vincente su tutti gli altri sistemi costruttivi.

Viene inoltre prodotto in EPS TWINPOR bianco e nero, un'innovativa formula di EPS che migliora le performance di isolamento, evita riverbero e il deterioramento del materiale totalmente nero. È facile da utilizzare, velocizza la posa comprese le lavorazioni di finitura e impiantistica e riduce le manutenzioni garantendo un reale risparmio energetico, non solo per i minori consumi, ma anche nella costruzione e nella gestione.

### I VANTAGGI DEL SISTEMA

- Installazione veloce, semplice e non necessita di manodopera specializzata;
- è possibile realizzare piscine interrate con qualsiasi raggio di curvatura o angoli di qualsiasi ampiezza;
- consente la realizzazione di una parete continua senza soluzione di continuità, ottenendo un monolite in CLS;
- il sistema è inoltre leggero e sicuro (ogni blocco pesa solo 3 Kg circa);
- il potere isolante consente di mantenere sempre costante la temperatura dell'acqua, ottimizzando i costi di eventuale riscaldamento;
- le murature sono strutture in cemento armato e rispettano la normativa antisismica.

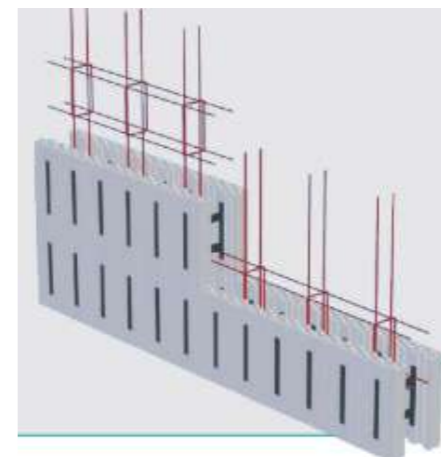
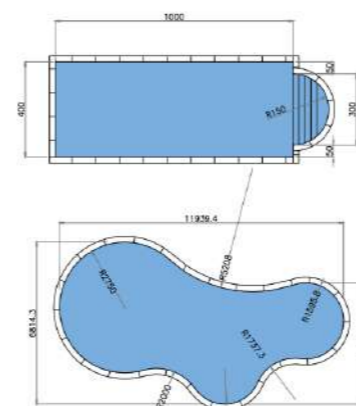
### FINITURE ESTERNE

Provvedere all'applicazione di una guaina (adesiva, a caldo su rasatura o bituminosa) e proteggere quest'ultima, con membrana in polietilene bugnato, dall'azione del terreno, radici o sassi.

### FINITURA INTERNA

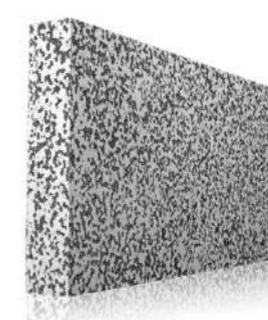
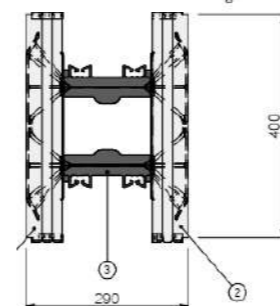
Applicazione di liner in PVC su superficie EPS applicando almeno una mano di rasatura in malto cementizia. Rasatura impermeabilizzante con rete e rivestimento di piastrella o mosaico incollato.

## CASSERO EPS HIGH DENSITY



Dopo aver realizzato gli scavi e preparato la platea, iniziare la posa dei blocchi avendo cura di partire dagli angoli e continuando poi con la posa degli elementi lineari ed eventuali elementi curvi.

Posizionare i ferri di armatura in corrispondenza di ciascun corso e con la posa dei blocchi fino a raggiungere la quota prevista. Procedere con il getto e proseguire con le rifiniture necessarie.



TWINPOR è la nuova composizione di EPS a prestazioni migliorate. Numerosi test hanno portato all'identificazione di un ottimale mix di polimeri di EPS bianco e "carbon black" che aumenta le proprietà isolanti del prodotto con valori similari agli EPS totalmente realizzati con polistirene grafitato, andando però a superare le difficoltà di posa che i prodotti totalmente neri riscontrano nelle fasi di installazione in condizioni di esposizione solare diretta.



CODICE	DESCRIZIONE
010401120	ELEMENTO LINEARE
	<ul style="list-style-type: none"> <li>• Cassero a perdere costituito da due pannelli in EPS affiancati tra loro e collegati da distanziatori in polipropilene determinanti la sezione del setto in CLS.</li> <li>• Dimensioni: lunghezza 120, altezza 40 cm.</li> <li>• Larghezza del setto: 16,20 cm.</li> </ul>
010401121	ELEMENTO ANGOLARE
	<ul style="list-style-type: none"> <li>• Elemento in EPS ad angolo 90°.</li> <li>• Dimensioni angolo interno: 11,90 x 51,80, altezza 40 cm.</li> <li>• Larghezza del setto: 16,20 cm.</li> </ul>
010401001	TAPPO CHIUSURA
	<ul style="list-style-type: none"> <li>• Elemento per la chiusura delle estremità dei blocchi.</li> </ul>
010401122	ELEMENTO CURVATO 120x29x40
	<ul style="list-style-type: none"> <li>• Disponibile ogni raggio tra 0,50 e 20 m</li> <li>• Elemento già preformato nel raggio richiesto</li> </ul>
010401010	VARIATORE DI ALTEZZA 10 cm - RETTILINEO
010401020	VARIATORE DI ALTEZZA 20 cm - RETTILINEO

•Lunghezza: 120 cm.

## CASSERO EPS BLOCK



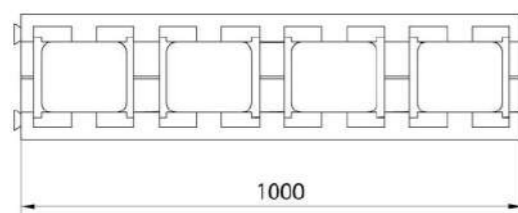
Il sistema costruttivo EPS BLOK, è costituito da casseforme in EPS con un sistema d'installazione a coda di rondine che rende un montaggio veloce e garantisce grande stabilità. Le soluzioni tecniche e di ingegnerizzazione applicate a questo prodotto rendono EPS BLOK un partner ideale nella costruzione di piscine: grazie alle geometrie strutturali ad U rendono questa cassaforma ideale per il contenimento del calcestruzzo

Il sistema EPS Block fa della rapidità costruttiva il suo punto di forza:

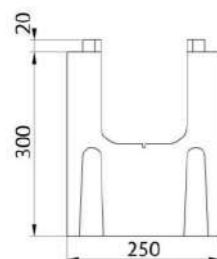
- sistema di montaggio ad incastro maschio-femmina
- densità cassero pari a 30 g/cm<sup>3</sup>
- circa 130 l/m<sup>2</sup> di cemento per il riempimento dei casseri.

A seguito del montaggio e del getto, è consigliato installare uno strato di feltro (spessore circa 3 mm) fra cassero e rivestimento pvc oppure rasatura con prodotti pre-miscelati a base cementizia.

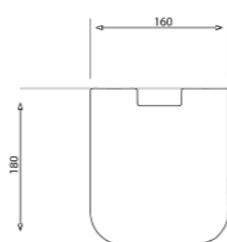
CODICE	DESCRIZIONE
010401250	CASSERO EPS '24 - ELEMENTO RETTILINEO - 1000x250x300
010401200	INSERTO X CHIUSURA CASSERO '24



MISURE IN mm



MISURE IN mm



## CASSERO EPS BLOCK



Il sistema EPS Block fa della rapidità costruttiva il suo punto di forza:

- sistema di montaggio ad incastro maschio-femmina.
- densità cassero pari a 30 g/cm<sup>3</sup>.
- circa 130 l/m<sup>2</sup> di cemento per il riempimento dei casseri.

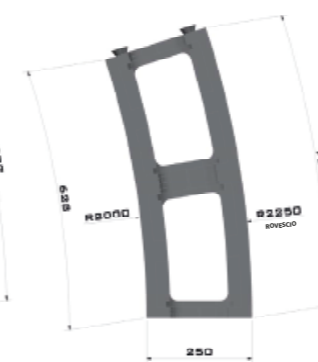
A seguito del montaggio e del getto, è consigliato installare uno strato di feltro (spessore circa 3 mm) fra cassero e rivestimento pvc oppure rasatura con prodotti pre-miscelati a base cementizia.

CODICE	DESCRIZIONE
010401501	CASSERO EPS '24 - ELEMENTO RAGGIO 1,5m
010401502	CASSERO EPS '24 - ELEMENTO RAGGIO 2m
010401503	CASSERO EPS '24 - ELEMENTO RAGGIO 2,5m
010401504	CASSERO EPS '24 - ELEMENTO RAGGIO 3m
010401505	CASSERO EPS '24 - ELEMENTO RAGGIO 6m
010401506	CASSERO EPS '24 - ELEMENTO RAGGIO 8m

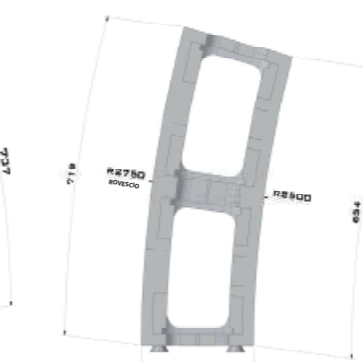
MISURE IN mm  
ALTEZZA CASSERI 300 mm



CASSERO R 1,5 M



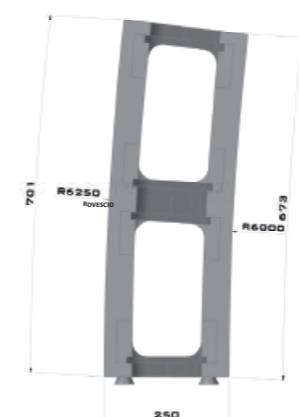
CASSERO R 2 M



CASSERO R 2,5 M



CASSERO R 3 M



CASSERO R 6 M



CASSERO R 8 M

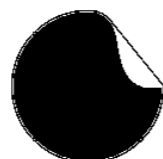
## ACCESSORI CASSERI - SOFT STEP

6



Materassino in poliolefina espansa reticolata a celle chiuse, con strato posteriore adesivo da installare tra la struttura e la membrana in PVC.

LATO ADESIVO:



CODICE	DESCRIZIONE	SPESSORE mm	LUNGHEZZ. m	LARGHEZZ. m	U.M.
010400006	SOFT STEP ADESIVO 3 mm H 1,5 X 50 m	3	50	1,50	m
010400007	SOFT STEP ADESIVO 5 mm H 1,5 X 50 m	5	50	1,50	m
010400008	SOFT STEP ADESIVO 10 mm H 1,5 X 40 m	10	40	1,50	m

- Colore antracite.
- Densità 30 kg/mc.
- Efficace azione di isolamento termico.
- Spessore strato adesivo: 70 µm.
- Disponibili in vari spessori.
- Venduto esclusivamente come rotolo intero

- Ideale da installare sulle pareti in cemento, per annullare le imperfezioni della finitura superficiale, o sulle pareti in EPS, per annullare le imperfezioni legate alla presenza delle fughe tra un blocco e l'altro.
- Fornisce un efficace contributo all'eliminazione della dispersione termica.
- Utile per ammorbidire i camminamenti o le stesse pareti.



## SCALE IN EPS AD ALTA DENSITA' 35 KG/M<sup>3</sup>



CODICE	DESCRIZIONE
140401001	SCALA LINEARE IN EPS AD ALTA DENSITÀ 1,5 X 1,2 M H 0,9 M - 3 GRADINI
140401002	SCALA ANGOLARE IN EPS AD ALTA DENSITÀ 1,2 X 1,2 M H 0,9 M - 3 GRADINI RAGGIATA
140401003	SCALA ANGOLARE IN EPS AD ALTA DENSITÀ 1,5 X 1,5 M H 1,2 M - 4 GRADINI RAGGIATA

- EPS azzurro a cellule chiuse.
- Doppia mano di rasatura cementizia e applicazione di rete rinforzante in fibra di vetro e angolari di rinforzo che rendono il manufatto particolarmente resistente e pronto alla posa e al rivestimento.
- Possibilità di rivestimento in mosaico o PVC.
- Pesi ridotti per la movimentazione in cantiere.
- No tempi di maturazione rispetto al calcestruzzo.
- Facilità di posa.
- Possibilità di personalizzazione delle forme.
- Ottimizzazione dei tempi con riduzione dei costi delle lavorazioni.



CONSIGLI DI POSA PER SCALE RETTE E A D'ANGOLO RAGGIATO IN EPS:

- su rasature in cemento di fondo e pareti, utilizzare schiuma o colla poliuretanic.
- su strutture in pannelli in acciaio, utilizzare per le pareti Adesivo Keralastic T, in tanica da 5 kg reperibile in qualsiasi rivendita di materiale edile, per il fondo in cemento schiuma o colla poliuretanic.

## LAMIERA PLASTIFICATA

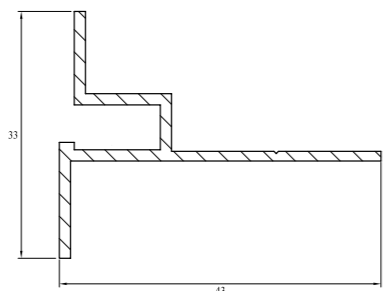


CODICE	DESCRIZIONE
060501008	LAMIERA PLAST. 200X4 SPESSORE 1mm
060501009	LAMIERA PLAST. INTERNA A"L" SPESSORE 1mm
060501022	LAMIERA PLAST. ESTERNA A"L" SPESSORE 1mm

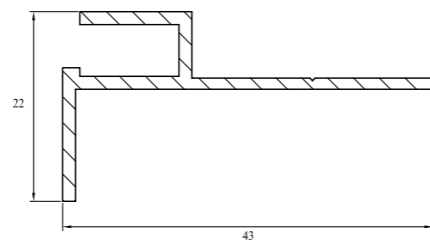
## PROFILI METALLICI



060501001

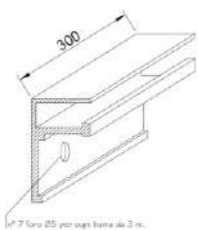


060501001/ 060501002



060501028

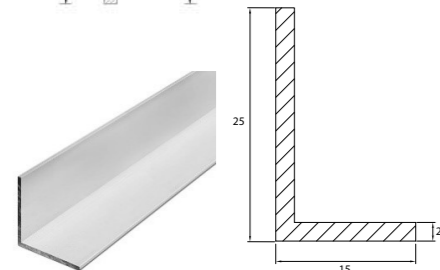
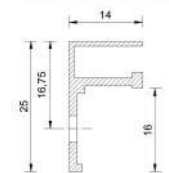
CODICE	DESCRIZIONE
060501001	PROFILO ALLUMINIO ANODIZZATO (Barra da 3 m)
060501002	PROFILO ALLUMINIO ANODIZZATO PRETAGLIATO (Barra da 3 m)
060501028	PROFILO ALLUMINIO SENZA ALETTA SUPERIORE NON ANODIZZATO-STRETTO (Barra da 3 m)



## CODICE DESCRIZIONE

060501026 PROFILO ALLUMINIO RISTRUTT.- "L"

- Preforato con 7 fori Ø 5 mm.
- Barra da 3 m



## CODICE DESCRIZIONE

060501019 PROFILO ALLUM."L" 25X15MM X 2MM

- Misure: 25 x 15 mm.
- Barra da 3 m

## ACCESSORI

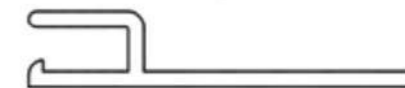


CODICE	DESCRIZIONE
060501017	CHIODO ESPANSIONE 4,8X29
060501014	CHIODO ESPANSIONE 4,8X26
010209023	OMNIA-VERNICE ANTIRUGGINE ALL'ACQUA-2,5L
010209017	RIVETTI IN ALLUMINIO 4 X20
010209034	RIVETTI IN ALLUMINIO 3,4 X11



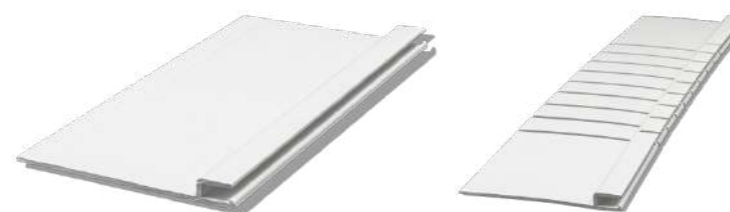
## PROFILI PLASTICI

Ideali per piscine interrate. Si adattano ad ogni forma della piscina.  
Realizzati in PVC riciclato con trattamento anti UV.



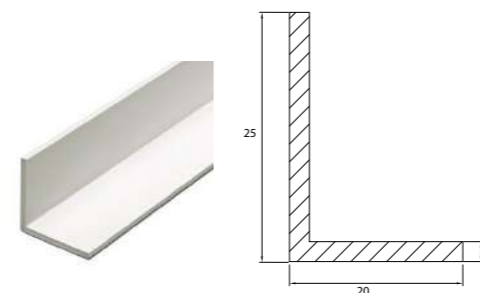
CODICE	DESCRIZIONE
060501030	PROFILO PVC AGGANCIAMENTO RIVESTIMENTO - 46 mm
060501031	PROFILO PVC AGGANCIAMENTO RIVESTIMENTO PRETAGLIATO - 46mm

- Larghezza 46 mm.
- Barra da 2 m.
- Spessore da 2,2 mm.



CODICE	DESCRIZIONE
060501032	PROFILO PVC AGGANCIAMENTO RIVESTIMENTO -100 mm
060501033	PROFILO PVC AGGANCIAMENTO RIVESTIMENTO PRETAGLIATO -100 mm

- Larghezza 100 mm
- Barra da 2 m.
- Spessore da 2,2 mm.

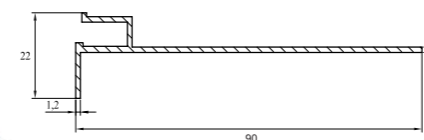


## CODICE DESCRIZIONE

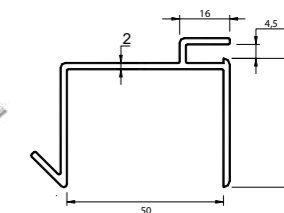
060501020 Profilo PVC "L" 25X20mm x2mm

- Misure: 25 x 20 mm.
- Barra da 3 m

## PROFILI CASSERI



060501003/060501004



060501034

CODICE	DESCRIZIONE
060501003	PROFILO ALLUMINIO ANODIZZATO LARGO 9 CM - PISC. CEM. (BARRA DA 3 m)
060501004	PROFILO ALLUMINIO ANODIZZATO LARGO 9 CM pretagliato -PISC. CEM. (BARRA DA 3m)
060501034	PROFILO PVC AGGANCIAMENTO RIVESTIMENTO x CASSERO -50 mm (BARRA DA 2,40 M)



7  
RIVESTIMENTI

RENOLIT

*Rely on it.*



## RENOLIT ALKORPLAN 1000



Rely on it.



**10**  
ANNI  
Garanzia  
Impermeabilità

Un manto formato da due strati flessibili di cloruro di polivinile tra i quali è posizionata una maglia di rinforzo in poliestere. Le membrane armate possono essere utilizzate con tutti i tipi di strutture per piscina: calcestruzzo, pannelli in acciaio, legno, ceramica o polietilene.

RENOLIT ALKORPLAN garantisce la tenuta idraulica della piscina così come la protezione contro danni estetici, agenti atmosferici e usura.

Membrana saldabile ad aria calda, realizzata con materie prime vergini che conferiscono resistenza e durezza e con i migliori plastificanti sul mercato che forniscono a questo prodotto doti di grande versatilità e flessibilità.

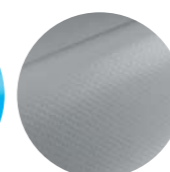
- Lunghezza rotolo 25 m
- Peso rotolo: 75,6 Kg



AZZURRO



BLU  
ADRIATICO



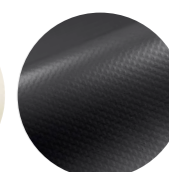
GRIGIO  
CHIARO



BIANCO



SABBIA



GRIGIO  
SCURO

CODICE	DESCRIZIONE	SPESSORE mm	LARGHEZZA m	PESO Kg/m <sup>2</sup>	AREA ROTOLO m <sup>2</sup>
0601AZ165	ALKOR 1000 AZZURRO	1,5	1,65	1,8	41,25
0601BL165	ALKOR 1000 BLU ADRIATICO	1,5	1,65	1,8	41,25
0601BI165	ALKOR 1000 BIANCO	1,5	1,65	1,8	41,25
0601SA165	ALKOR 1000 SABBIA	1,5	1,65	1,8	41,25
0601GR165	ALKOR 1000 GRIGIO CHIARO	1,5	1,65	1,8	41,25



IN CASO DI ATTIVAZIONE DI RICHIESTE DI GARANZIA PER I RIVESTIMENTI IN PVC, È OBBLIGATORIO INDICARE IL NR DI LOTTO DI PRODUZIONE CHE SI RIPORTATO SULL'ETICHETTA DI OGNI ROTOLO DI RIVESTIMENTO. IN MANCANZA DI QUESTA INFORMAZIONE, LE EVENTUALI RICHIESTE NON POTRANNO ESSERE PRESE IN CONSIDERAZIONE.  
IN CASO DI RISCONTRO DI DIFFERENZE DI COLORE DEL PRODOTTO FORNITO, L'EVENTUALE RICHIESTA DI GARANZIA VERRÀ PRESA IN CARICO SOLAMENTE SE IL MATERIALE NON È ANCORA STATO POSATO E SALDATO.  
NON VERRANNO ACCETTATE RICHIESTE DI GARANZIA CON DIFFERENZE DI COLORE DI ROTOLI PROVENIENTI DA LOTTI DIVERSI.  
QUESTA POLICY È APPLICATA A TUTTE LE TIPOLOGIE DI RIVESTIMENTI PRESENTI IN CATALOGO

## RENOLIT ALKORPLAN 2000



Le membrane ALKORPLAN 2000 sono protette da una vernice unica sulla parte superiore che costituisce un'ottima protezione contro la luce solare per effetto delle elevate concentrazioni di assorbenti U.V. Inoltre costituisce una eccellente barriera contro il dissolvimento del plastificante e l'attacco di microrganismi. Aumenta la resistenza alle macchie derivanti da oli solari, depositi calcarei, materiali organici e microrganismi.

ALKORPLAN2000 risponde alle specifiche della normativa francese NFT 54-803-2.

- Lunghezza rotolo 25 m
- Peso rotolo: 75,6 Kg



CODICE	DESCRIZIONE	SPESSORE mm	LARGHEZZA m	PESO Kg/m <sup>2</sup>	AREA ROTOLO m <sup>2</sup>
0602AZ165	ALKOR 2000 AZZURRO	1,5	1,65	1,8	41,25
0602BL165	ALKOR 2000 BLU ADRIATICO	1,5	1,65	1,8	41,25
0602CA165	ALKOR 2000 VERDE CARAIBI	1,5	1,65	1,8	41,25
0602BI165	ALKOR 2000 BIANCO	1,5	1,65	1,8	41,25
0602SA165	ALKOR 2000 SABBIA	1,5	1,65	1,8	41,25
0602GR165	ALKOR 2000 GRIGIO	1,5	1,65	1,8	41,25
0602GS165	ALKOR 2000 GRIGIO SCURO	1,5	1,65	1,8	41,25
0602NE165	ALKOR 2000 NERO	1,5	1,65	1,8	41,25

IN CASO DI ATTIVAZIONE DI RICHIESTE DI GARANZIA PER I RIVESTIMENTI IN PVC, È OBBLIGATORIO INDICARE IL NR DI LOTTO DI PRODUZIONE CHE SI RIPORTATO SULLETTICHETTA DI OGNI ROTOLO DI RIVESTIMENTO. IN MANCANZA DI QUESTA INFORMAZIONE, LE EVENTUALI RICHIESTE NON POTRANNO ESSERE PRESE IN CONSIDERAZIONE. IN CASO DI RISCONTRO DI DIFFERENZE DI COLORE DEL PRODOTTO FORNITO, L'EVENTUALE RICHIESTA DI GARANZIA VERRÀ PRESA IN CARICO SOLAMENTE SE IL MATERIALE NON È ANCORA STATO POSATO E SALDATO. NON VERRANNO ACCETTATE RICHIESTE DI GARANZIA CON DIFFERENZE DI COLORE DI ROTOLI PROVENIENTI DA LOTTI DIVERSI. QUESTA POLICY È APPLICATA A TUTTE LE TIPOLOGIE DI RIVESTIMENTI PRESENTI IN CATALOGO

## RENOLIT RELIEF



Membrana armata di alta qualità con spessore di 1,8 mm, stampata con texture in rilievo, estremamente resistente grazie alla protezione superficiale laccata. Il concetto di antiscivolo si evolve, migliora e si perfeziona. Un upgrade non solo nella texture della membrana, ma soprattutto nel concetto, per dare vita a un rivestimento di ultima generazione, dalla finitura unica e dalla qualità garantita.

- Certificazione Antiscivolo: Classe C (≥ 24) DIN - EN16165A.
- Goffratura tridimensionale.
- Peso rotolo 93,0 kg.
- Lunghezza rotolo 25 m



CODICE	DESCRIZIONE	SPESSORE mm	LARGHEZZA m	PESO Kg/m <sup>2</sup>	AREA ROTOLO
0601AZ002	RELIEF AZZURRO	1,8	1,65	1,8	41,25
0601BI002	RELIEF BIANCO	1,8	1,65	1,8	41,25
0601BL002	RELIEF BLU ADRIATICO	1,8	1,65	1,8	41,25
0601GR002	RELIEF GRIGIO CHIARO	1,8	1,65	1,8	41,25
0601GS002	RELIEF GRIGIO SCURO	1,8	1,65	1,8	41,25
0601SA002	RELIEF SABBIA	1,8	1,65	1,8	41,25
0601VD002	RELIEF CARAIBI	1,8	1,65	1,8	41,25
0601NE002	RELIEF NERO	1,8	1,65	1,8	41,25

IN CASO DI ATTIVAZIONE DI RICHIESTE DI GARANZIA PER I RIVESTIMENTI IN PVC, È OBBLIGATORIO INDICARE IL NR DI LOTTO DI PRODUZIONE CHE SI RIPORTATO SULLETTICHETTA DI OGNI ROTOLO DI RIVESTIMENTO. IN MANCANZA DI QUESTA INFORMAZIONE, LE EVENTUALI RICHIESTE NON POTRANNO ESSERE PRESE IN CONSIDERAZIONE. IN CASO DI RISCONTRO DI DIFFERENZE DI COLORE DEL PRODOTTO FORNITO, L'EVENTUALE RICHIESTA DI GARANZIA VERRÀ PRESA IN CARICO SOLAMENTE SE IL MATERIALE NON È ANCORA STATO POSATO E SALDATO. NON VERRANNO ACCETTATE RICHIESTE DI GARANZIA CON DIFFERENZE DI COLORE DI ROTOLI PROVENIENTI DA LOTTI DIVERSI. QUESTA POLICY È APPLICATA A TUTTE LE TIPOLOGIE DI RIVESTIMENTI PRESENTI IN CATALOGO



CODICE	DESCRIZIONE
0601AZ001	PVC LIQUIDO AZZURRO - 0,9 kg
0601BL001	PVC LIQUIDO BLU ADRIATICO - 0,9 kg
0601VD001	PVC LIQUIDO VERDE CARAIBI - 0,9 kg
0601BI001	PVC LIQUIDO BIANCO - 0,9 kg
0601SA001	PVC LIQUIDO SABBIA - 0,9 kg
0601GR001	PVC LIQUIDO GRIGIO CHIARO - 0,9 kg
0601GS001	PVC LIQUIDO GRIGIO SCURO - 0,9 kg

Soluzione di cloruro di polivinile (PVC) in tetraidrofuranolo (THF) utilizzata per rinforzare i giunti saldati, gli angoli e i bordi a T delle membrane impermeabili AlkorPlan.

## RENOLIT KOLOS



20 ANNI  
Garanzia  
Impermeabilità

5 ANNI  
Antimacchia

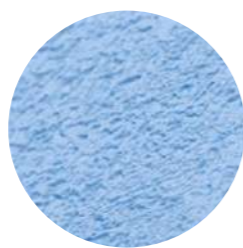
40%  
RECYCLED  
PLASTIC

KOLOS è la membrana in PVC, studiata appositamente per soddisfare le esigenze di piscine pubbliche e commerciali. Progettata per resistere nel tempo, offre sicurezza, sostenibilità e performance superiori. Le membrane KOLOS contengono il 40% di materiale riciclato, unendo sostenibilità e prestazioni eccellenti.

- Certificazione Antiscivolo: Classe C (≥ 24") DIN - EN16165A.
- Goffratura tridimensionale.
- Temperatura massima acqua: 35° C.
- Peso rotolo da 1,65 m: 78,4 kg.
- Peso rotolo da 2,05 m: 95,6 kg.
- Lunghezza rotolo 25 m



KOLOS DELOS



KOLOS ZEPHIR

CODICE	DESCRIZIONE	SPESSORE mm	LARGHEZZA m	PESO Kg/m <sup>2</sup>	AREA ROTOLO m <sup>2</sup>
0602KD165	KOLOS DELOS	1,5	1,65	1,8	41,25
0602KD205	KOLOS DELOS	1,5	2,05	1,8	51,25
0602KZ165	KOLOS ZEPHIR	1,5	1,65	1,8	41,25
0602KZ205	KOLOS ZEPHIR	1,5	2,05	1,8	51,25



CODICE	DESCRIZIONE
0601KD001	PVC LIQUIDO KOLOS DELOS - 0,9 kg
0601KZ001	PVC LIQUIDO KOLOS ZEPHIR - 0,9 kg

IN CASO DI ATTIVAZIONE DI RICHIESTE DI GARANZIA PER I RIVESTIMENTI IN PVC, È OBBLIGATORIO INDICARE IL NR DI LOTTO DI PRODUZIONE CHE SI RIPORTATO SULL'ETICHETTA DI OGNI ROTOLO DI RIVESTIMENTO. IN MANCANZA DI QUESTA INFORMAZIONE, LE EVENTUALI RICHIESTE NON POTRANNO ESSERE PRESE IN CONSIDERAZIONE. IN CASO DI RISCONTRO DI DIFFERENZE DI COLORE DEL PRODOTTO FORNITO, L'EVENTUALE RICHIESTA DI GARANZIA VERRÀ PRESA IN CARICO SOLAMENTE SE IL MATERIALE NON È ANCORA STATO POSATO E SALDATO. NON VERRANNO ACCETTATE RICHIESTE DI GARANZIA CON DIFFERENZE DI COLORE DI ROTOLI PROVENIENTI DA LOTTI DIVERSI. QUESTA POLICY È APPLICATA A TUTTE LE TIPOLOGIE DI RIVESTIMENTI PRESENTI IN CATALOGO

## RENOLIT ALIVE



10 ANNI  
Garanzia  
Impermeabilità

- Certificazione Antiscivolo: Classe C (≥ 24") DIN - EN16165A.
- Goffratura tridimensionale.
- Peso rotolo da 1,65 m: 84,7 kg
- Lunghezza rotolo 25 m



RENOLIT ALKORPLAN ALIVE  
CHANDRA



RENOLIT ALKORPLAN ALIVE  
DHYANA



RENOLIT ALKORPLAN ALIVE  
BHUMI



RENOLIT ALKORPLAN ALIVE  
PRANA

CODICE	DESCRIZIONE	SPESSORE mm	LARGHEZZA m	PESO Kg/m <sup>2</sup>	AREA ROTOLO m <sup>2</sup>
0602AC165	TELO ALK. ALIVE - CHANDRA (GRIGIO)	1,65	1,65	1,95	41,25
0602AD165	TELO ALK. ALIVE - DHYANA (BLU)	1,65	1,65	1,95	41,25
0602AP165	TELO ALK. ALIVE - PRANA (VERDE)	1,65	1,65	1,95	41,25
06020AB165	TELO ALK. ALIVE - BHUMI (SABBIA)	1,65	1,65	1,95	41,25



CODICE	DESCRIZIONE
0601AC001	PVC LIQUIDO ALIVE CHANDRA (GRIGIO) - 0,9 KG
0601AD001	PVC LIQUIDO ALIVE DHYANA (BLU) - 0,9 kg
0601AP001	PVC LIQUIDO ALIVE PRANA (VERDE) - 0,9 kg
0601AB001	PVC LIQUIDO ALIVE BHUMI (SABBIA) - 0,9 kg

IN CASO DI ATTIVAZIONE DI RICHIESTE DI GARANZIA PER I RIVESTIMENTI IN PVC, È OBBLIGATORIO INDICARE IL NR DI LOTTO DI PRODUZIONE CHE SI RIPORTATO SULL'ETICHETTA DI OGNI ROTOLO DI RIVESTIMENTO. IN MANCANZA DI QUESTA INFORMAZIONE, LE EVENTUALI RICHIESTE NON POTRANNO ESSERE PRESE IN CONSIDERAZIONE. IN CASO DI RISCONTRO DI DIFFERENZE DI COLORE DEL PRODOTTO FORNITO, L'EVENTUALE RICHIESTA DI GARANZIA VERRÀ PRESA IN CARICO SOLAMENTE SE IL MATERIALE NON È ANCORA STATO POSATO E SALDATO. NON VERRANNO ACCETTATE RICHIESTE DI GARANZIA CON DIFFERENZE DI COLORE DI ROTOLI PROVENIENTI DA LOTTI DIVERSI. QUESTA POLICY È APPLICATA A TUTTE LE TIPOLOGIE DI RIVESTIMENTI PRESENTI IN CATALOGO

## RENOLIT VOGUE



Membrana armata con finitura in rilievo, spessore di 2 mm.  
Nasce dall'idea di rivoluzionare il concetto di piscina trasformandola in un vero oggetto di design.  
Trae ispirazione dalle finiture raffinate più moderne e all'avanguardia per creare piscine da sogno esteticamente uniche.

- Certificazione Antiscivolo: Classe C (≥ 24') DIN - EN16165A.
- Goffratura tridimensionale.
- Peso rotolo da 1,65 m: 97,0 kg.
- Temperatura massima acqua: 35° C
- Lunghezza rotolo 25 m.

12%  
**RECYCLED  
PLASTIC**



CODICE	DESCRIZIONE	SPESSORE mm	LARGHEZ. m	PESO Kg/m <sup>2</sup>	AREA ROTOLO m <sup>2</sup>
0602VS165	VOGUE SUMMER	2,0	1,65	2,5	41,25
0602VU165	VOGUE URBAN	2,0	1,65	2,5	41,25
0602VV165	VOGUE VINTAGE	2,0	1,65	2,5	41,25
0602VT165	VOGUE TROPICAL	2,0	1,65	2,5	41,25
0602VL165	VOGUE LEGACY	2,0	1,65	2,5	41,25
0602VN165	VOGUE NORDIC	2,0	1,65	2,5	41,25



CODICE	DESCRIZIONE
0601VS001	PVC liquido VOGUE SUMMER-0,9kg
0601VU001	PVC liquido VOGUE URBAN -0,9kg
0601VV001	PVC liquido VOGUE VINTAGE-0,9kg
0601VT001	PVC liquido VOGUE TROPICAL-0,9kg
0601VL001	PVC LIQUIDO VOGUE LEGACY - 0,9 kg
601VN001	PVC LIQUIDO VOGUE NORDIC - 0,9 kg

IN CASO DI ATTIVAZIONE DI RICHIESTE DI GARANZIA PER I RIVESTIMENTI IN PVC, È OBBLIGATORIO INDICARE IL NR DI LOTTO DI PRODUZIONE CHE SI RIPORTATO SULL'ETICHETTA DI OGNI ROTOLO DI RIVESTIMENTO. IN MANCANZA DI QUESTA INFORMAZIONE, LE EVENTUALI RICHIESTE NON POTRANNO ESSERE PRESE IN CONSIDERAZIONE.  
IN CASO DI RISCONTRO DI DIFFERENZE DI COLORE DEL PRODOTTO FORNITO, L'EVENTUALE RICHIESTA DI GARANZIA VERRÀ PRESA IN CARICO SOLAMENTE SE IL MATERIALE NON È ANCORA STATO POSATO E SALDATO.  
NON VERRANNO ACCETTATE RICHIESTE DI GARANZIA CON DIFFERENZE DI COLORE DI ROTOLI PROVENIENTI DA LOTTI DIVERSI.  
QUESTA POLICY È APPLICATA A TUTTE LE TIPOLOGIE DI RIVESTIMENTI PRESENTI IN CATALOGO

## RENOLIT CERAMIC EVOLVE



CERAMICS EVOLVE: Ispirata alla bellezza senza tempo della ceramica, questa linea unisce design esclusivo, resistenza e tecnologia antiscivolo, garantendo sicurezza e stile in ogni dettaglio. Texture sofisticate e performance superiori si fondono per creare una piscina che esprime personalità e qualità.

Grazie alla struttura in PVC rinforzato è sinonimo di durata e affidabilità.

- Certificazione Antiscivolo: Classe C (≥ 24') DIN - EN16165A.
- Goffratura tridimensionale.
- Peso rotolo da 1,65 m: 97,0 kg.
- Temperatura massima acqua: 35° C
- Lunghezza rotolo 25 m.



CODICE	DESCRIZIONE	SPESSORE mm	LARGHEZ. m	PESO Kg/m <sup>2</sup>	AREA ROTOLO m <sup>2</sup>
0602CD165	TELO ALK. CERAMICS EVOLVE - DUNE	2,0	1,65	2,3	41,25
0602CH165	TELO ALK. CERAMICS EVOLVE - ASHEN	2,0	1,65	2,3	41,25
0602CV165	TELO ALK. CERAMICS EVOLVE - VERDANT	2,0	1,65	2,3	41,25



CODICE	DESCRIZIONE
0601CD001	PVC LIQUIDO CERAMICS EVOLVE - DUNE
0601CH001	PVC LIQUIDO CERAMICS EVOLVE - ASHEN
0601CV001	PVC LIQUIDO CERAMICS EVOLVE - VERDANT

IN CASO DI ATTIVAZIONE DI RICHIESTE DI GARANZIA PER I RIVESTIMENTI IN PVC, È OBBLIGATORIO INDICARE IL NR DI LOTTO DI PRODUZIONE CHE SI RIPORTATO SULL'ETICHETTA DI OGNI ROTOLO DI RIVESTIMENTO. IN MANCANZA DI QUESTA INFORMAZIONE, LE EVENTUALI RICHIESTE NON POTRANNO ESSERE PRESE IN CONSIDERAZIONE.  
IN CASO DI RISCONTRO DI DIFFERENZE DI COLORE DEL PRODOTTO FORNITO, L'EVENTUALE RICHIESTA DI GARANZIA VERRÀ PRESA IN CARICO SOLAMENTE SE IL MATERIALE NON È ANCORA STATO POSATO E SALDATO.  
NON VERRANNO ACCETTATE RICHIESTE DI GARANZIA CON DIFFERENZE DI COLORE DI ROTOLI PROVENIENTI DA LOTTI DIVERSI.  
QUESTA POLICY È APPLICATA A TUTTE LE TIPOLOGIE DI RIVESTIMENTI PRESENTI IN CATALOGO

# RENOLIT TOUCH



## RENOLIT ALKORPLAN TOUCH

Design ispirati alla natura. Bellezza, eleganza e carattere con una finitura in rilievo sorprendente al tatto e alla vista. Tutti i rivestimenti della gamma hanno un design esclusivo, superficie laccata e una goffratura 3D che li rende unici. La membrana armata con finitura in rilievo che riproduce gli elementi presenti in natura come ardesia, marmo, granito, travertino, sabbia, roccia o pietra. Composta da due lamine flessibili in PVC saldate da una rete in poliestere; questa speciale formulazione la rende particolarmente resistente, impermeabile e flessibile. Per un rivestimento che si adatta ad ogni forma e superficie, senza limiti di applicazione, dall'installazione rapida e pulita e la garanzia di una resa estetica che dura nel tempo.

- Certificazione Antiscivolo: Classe C (≥ 24) DIN - EN16165A.
- Goffratura tridimensionale.
- Peso rotolo da 1,65 m: 97,0 kg.
- Temperatura massima acqua: 35° C
- Lunghezza rotolo 25 m.

### La peculiarità del TOUCH

La differenza principale tra il TOUCH e tutte le altre membrane armate presenti sul mercato risiede nel suo spessore. Lo spessore normale di una membrana armata è di 1,5 mm, mentre il TOUCH è la prima membrana armata ad avere uno spessore di 2 mm. Questo la rende la più resistente e la più duratura attualmente sul mercato.

17%  
RECYCLED PLASTIC



CODICE	DESCRIZIONE	SPESSORE mm	LARGHEZZ. m	PESO Kg/m <sup>2</sup>	area rotolo m <sup>2</sup>
0602AU165	TOUCH AUTEHNTIC	2,0	1,65	2,5	41,25
0602EL165	TOUCH ELEGANCE	2,0	1,65	2,5	41,25
0602RX165	TOUCH RELAX	2,0	1,65	2,5	41,25
0602SU165	TOUCH SUBLIME	2,0	1,65	2,5	41,25
0602VA165	TOUCH VANITY	2,0	1,65	2,5	41,25
0602PR165	TOUCH PRESTIGE	2,0	1,65	2,5	41,25
0602OR165	TOUCH ORIGIN	2,0	1,65	2,5	41,25

IN CASO DI ATTIVAZIONE DI RICHIESTE DI GARANZIA PER I RIVESTIMENTI IN PVC, È OBBLIGATORIO INDICARE IL NR DI LOTTO DI PRODUZIONE CHE SI RIPORTATO SULL'ETICHETTA DI OGNI ROTOLO DI RIVESTIMENTO. IN MANCANZA DI QUESTA INFORMAZIONE, LE EVENTUALI RICHIESTE NON POTRANNO ESSERE PRESE IN CONSIDERAZIONE. IN CASO DI RISCONTRO DI DIFFERENZE DI COLORE DEL PRODOTTO FORNITO, L'EVENTUALE RICHIESTA DI GARANZIA VERRÀ PRESA IN CARICO SOLAMENTE SE IL MATERIALE NON È ANCORA STATO POSATO E SALDATO. NON VERRANNO ACCETTATE RICHIESTE DI GARANZIA CON DIFFERENZE DI COLORE DI ROTOLI PROVENIENTI DA LOTTI DIVERSI. QUESTA POLICY È APPLICATA A TUTTE LE TIPOLOGIE DI RIVESTIMENTI PRESENTI IN CATALOGO

# RENOLIT TOUCH



CODICE	DESCRIZIONE
0601AU001	PVC LIQUIDO TOUCH AUTHENTIC - 0,9 kg
0601EL001	PVC LIQUIDO TOUCH ELEGANCE -0,9 kg
0601RX001	PVC LIQUIDO TOUCH RELAX - 0,9 kg
0601SU001	PVC LIQUIDO TOUCH SUBLIME -0,9 kg
0601VA001	PVC LIQUIDO TOUCH VANITY -0,9 kg
0601PR001	PVC LIQUIDO TOUCH PRESTIGE -0,9 kg
0601OR001	PVC LIQUIDO TOUCH ORIGIN -0,9 kg

IN CASO DI ATTIVAZIONE DI RICHIESTE DI GARANZIA PER I RIVESTIMENTI IN PVC, È OBBLIGATORIO INDICARE IL NR DI LOTTO DI PRODUZIONE CHE SI RIPORTATO SULL'ETICHETTA DI OGNI ROTOLO DI RIVESTIMENTO. IN MANCANZA DI QUESTA INFORMAZIONE, LE EVENTUALI RICHIESTE NON POTRANNO ESSERE PRESE IN CONSIDERAZIONE. IN CASO DI RISCONTRO DI DIFFERENZE DI COLORE DEL PRODOTTO FORNITO, L'EVENTUALE RICHIESTA DI GARANZIA VERRÀ PRESA IN CARICO SOLAMENTE SE IL MATERIALE NON È ANCORA STATO POSATO E SALDATO. NON VERRANNO ACCETTATE RICHIESTE DI GARANZIA CON DIFFERENZE DI COLORE DI ROTOLI PROVENIENTI DA LOTTI DIVERSI. QUESTA POLICY È APPLICATA A TUTTE LE TIPOLOGIE DI RIVESTIMENTI PRESENTI IN CATALOGO



*haogenplast*

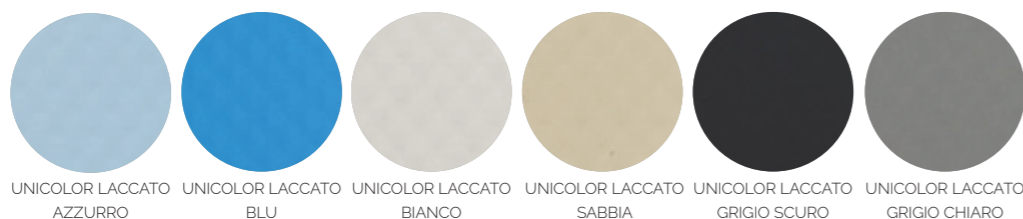
## HAOGENPLAST UNICOLOR LACCATO 2.0



Unicolor Supra 2.0, con doppia laccatura, offre una barriera di alto livello contro l'esposizione ai raggi UV, alla perdita di plastificante ed i danni microbici; possiede inoltre una eccezionale resistenza alle macchie, come oli abbronzanti, depositi di calcio e materiali organici.

- ✓ Garantito fino ad una temperatura di 32°C
- ✓ 10 di garanzia sull'impermeabilità
- ✓ Conforme alla normativa NF-15836-2

- Eccellente resistenza alla proliferazione microbica.
- Stabilità ai raggi UV e resistenza nel tempo dei colori.
- Facilità di saldatura.
- Ottima resistenza all'abrasione.
- Resistenza ai prodotti chimici ed alle elevate clorazioni.
- Processi produttivi ad elevati standard qualitativi.
- Originalità dei design e delle finiture.



CODICE	DESCRIZIONE	SPESSORE mm	LARGHEZZA m	PESO Kg/m <sup>2</sup>	AREA ROTOLO m <sup>2</sup>
0604AZ165	UNICOLOR LACCATO - AZZURRO	1,5	1,65	1,89	41,25
0604BL165	UNICOLOR LACCATO - BLU	1,5	1,65	1,89	41,25
0604BI165	UNICOLOR LACCATO - BIANCO	1,5	1,65	1,89	41,25
0604SA165	UNICOLOR LACCATO - SABBIA	1,5	1,65	1,89	41,25
0604GR165	UNICOLOR LACCATO - GRIGIO C.	1,5	1,65	1,89	41,25
0604GS165	UNICOLOR LACCATO - GRIGIO S.	1,5	1,65	1,89	41,25

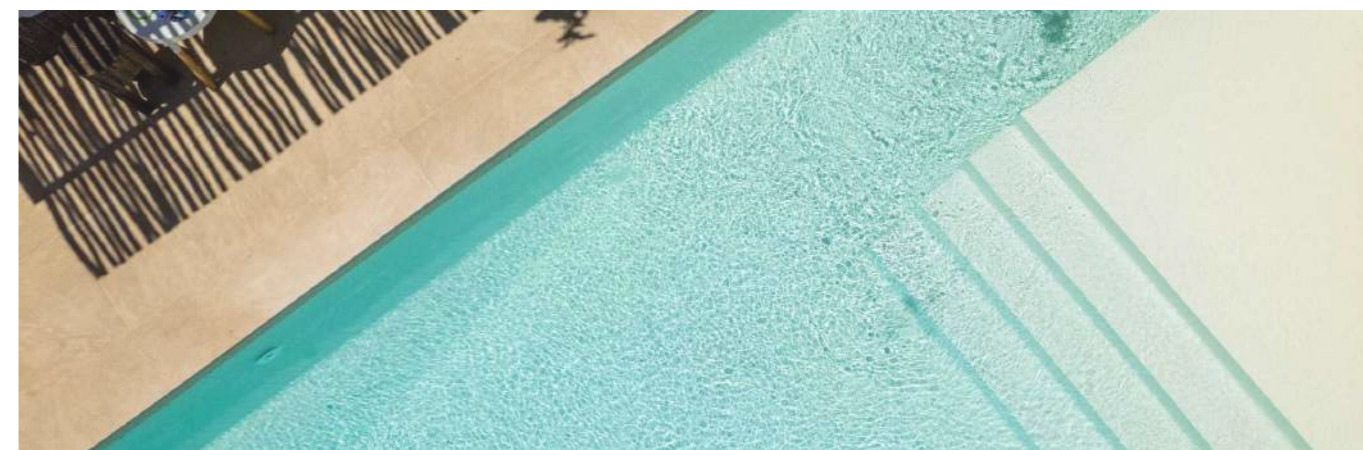
• Lunghezza rotolo 25 m.

0604AZ000	ANTISDRUCCIOLO- AZZURRO	1,5	1,65	1,89	16,50
0604BL000	ANTISDRUCCIOLO - BLU	1,5	1,65	1,89	16,50
0604BI000	ANTISDRUCCIOLO - BIANCO	1,5	1,65	1,89	16,50
0604SA000	ANTISDRUCCIOLO - SABBIA	1,5	1,65	1,89	16,50
0604GR000	ANTISDRUCCIOLO - GRIGIO CHIARO	1,5	1,65	1,89	16,50
0604GS000	ANTISDRUCCIOLO - GRIGIO SCURO	1,5	1,65	1,89	16,50

• Lunghezza rotolo 10 m.

CODICE	DESCRIZIONE
0604AZ001	PVC LIQUIDO AZZURRO - 1 LT
0604BL001	PVC LIQUIDO BLU - 1LT
0604BI001	PVC LIQUIDO BIANCO - 1 LT
0604SA001	PVC LIQUIDO SABBIA - 1 LT
0604GR001	PVC LIQUIDO GRIGIO CHIARO- 1 LT
0604GS001	PVC LIQUIDO GRIGIO SCURO- 1 LT
0604TR001	PVC LIQUIDO TRASPARENTE- 1 LT

## HAOGENPLAST UNICOLOR 3D



La membrana 3D è una membrana in PVC rinforzata, progettata con aspetto della superficie corrugata, adatta al rivestimento delle piscine di nuova costruzione e da ristrutturare, dalle spiccate proprietà antiscivolo.

- Resistenza sbiadimento del colore.
- Formulato e progettato per piscine esterne esposte ai raggi UV.
- Forte resistenza all'abrasione.
- Eccellente resistenza alla crescita microbica.
- Resistenza allo scivolamento.
- Eccellente resistenza al cloro.
- Rinforzato con tela di poliestere.
- Conforme alla normativa EN 15836-2 2010-8..
- Superiore resistenza alle macchie.
- Protezione migliorata del rivestimento acrilico.
- Sensazione finitura e tatto in pietra naturale.

- ✓ Garantito fino ad una temperatura di 35°C
- ✓ 15 anni di garanzia sull'impermeabilità
- ✓ Conforme alla normativa NF-15836-2
- ✓ Certificato antisdrucchiolo



CODICE	DESCRIZIONE	SPESSORE mm	LARGHEZZA m	PESO Kg/m <sup>2</sup>	AREA ROTOLO m <sup>2</sup>
06043A165	3D AZZURRO	1,5	1,65	2,00	41,25
06043B165	3D BLU	1,5	1,65	2,00	41,25
06043W165	3D BIANCO	1,5	1,65	2,00	41,25
06043S165	3D SABBIA	1,5	1,65	2,00	41,25
06043D165	3D GRIGIO SCURO	1,5	1,65	2,00	41,25
06043G165	3D GRIGIO CHIARO	1,5	1,65	2,00	41,25
06043I165	3D INDIGO	1,5	1,65	2,00	41,25
06043K165	3D SKY BLUE	1,5	1,65	2,00	41,25

• Lunghezza rotolo 25 m.

IN CASO DI ATTIVAZIONE DI RICHIESTE DI GARANZIA PER I RIVESTIMENTI IN PVC, È OBBLIGATORIO INDICARE IL NR DI LOTTO DI PRODUZIONE CHE SI RIPORTATO SULL'ETICHETTA DI OGNI ROTOLO DI RIVESTIMENTO. IN MANCANZA DI QUESTA INFORMAZIONE, LE EVENTUALI RICHIESTE NON POTRANNO ESSERE PRESE IN CONSIDERAZIONE. IN CASO DI RISCONTRO DI DIFFERENZE DI COLORE DEL PRODOTTO FORNITO, L'EVENTUALE RICHIESTA DI GARANZIA VERRÀ PRESA IN CARICO SOLAMENTE SE IL MATERIALE NON È ANCORA STATO POSATO E SALDATO. NON VERRANNO ACCETTATE RICHIESTE DI GARANZIA CON DIFFERENZE DI COLORE DI ROTOLI PROVENIENTI DA LOTTI DIVERSI. QUESTA POLICY È APPLICATA A TUTTE LE TIPOLOGIE DI RIVESTIMENTI PRESENTI IN CATALOGO

## HAOGENPLAST ELVAFLEX



La formula senza ftalati, straordinariamente resistente di ElvaFlex è stata progettata per una maggiore resistenza a intensi raggi UV, condizioni del tempo molto avverse e prodotti chimici altamente corrosivi. Con una corretta cura e manutenzione ElvaFlex conserverà la sua integrità, compresa la sua elasticità per tutto il ciclo della sua durata. La sua formulazione unica elimina quasi ogni tipo di migrazione dalla membrana di PVC all'acqua circostante garantendo migliori prestazioni per tenuta d'acqua sia a temperature estremamente alte che basse. La resistenza di lunga durata di ElvaFlex ad alte concentrazioni di cloro e altri prodotti chimici corrosivi, comprese le creme solari ad alta protezione, lozioni abbronzanti e altri prodotti per la cura personale che possono accumularsi in strutture pubbliche durante i periodi di maggiore affollamento. Assicura la tenuta stagna delle piscine, anche in condizioni sfavorevoli, come ad esempio intense radiazioni ultraviolette e caldo estremo.

Le membrane ElvaFlex sono perfette per vasche idromassaggio e piscine per idroterapia. La loro speciale resistenza agli effetti corrosivi di acqua, calore e prodotti chimici le rendono la soluzione ideale e duratura per la vostra piscina.



CODICE	DESCRIZIONE	SPESSORE mm	LARGHEZZA m	PESO Kg/m2	AREA ROTOLO m2
0604EG165	ELVAFLEX GRIGIO	1,5	1,65	1,89	41,25
0604EB165	ELVAFLEX BLU	1,5	1,65	1,89	41,25
0604EW165	ELVAFLEX BIANCO	1,5	1,65	1,89	41,25
0604ES165	ELVAFLEX SABBIA	1,5	1,65	1,89	41,25
0604EA165	ELVAFLEX AZZURRO	1,5	1,65	1,89	41,25
0604ES000	ANTISDRUCC. SABBIA	1,5	1,65	1,89	8,25

- Lunghezza rotolo rivestimento 25 m.
- Lunghezza rotolo antisdrucchio 5 m.

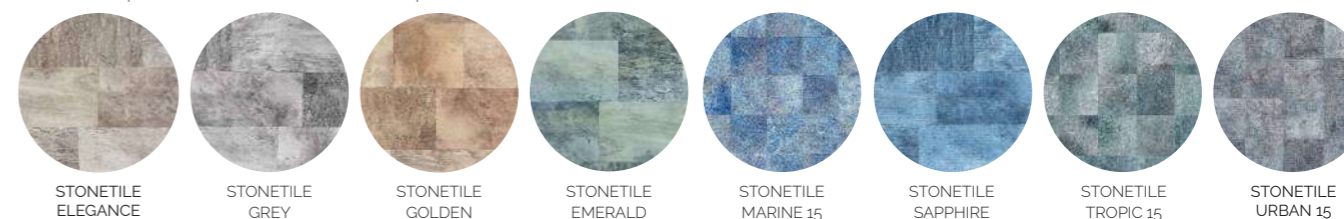


IN CASO DI ATTIVAZIONE DI RICHIESTE DI GARANZIA PER I RIVESTIMENTI IN PVC, È OBBLIGATORIO INDICARE IL NR DI LOTTO DI PRODUZIONE CHE SI RIPORTATO SULL'ETICHETTA DI OGNI ROTOLO DI RIVESTIMENTO. IN MANCANZA DI QUESTA INFORMAZIONE, LE EVENTUALI RICHIESTE NON POTRANNO ESSERE PRESE IN CONSIDERAZIONE. IN CASO DI RISCONTRO DI DIFFERENZE DI COLORE DEL PRODOTTO FORNITO, L'EVENTUALE RICHIESTA DI GARANZIA VERRÀ PRESA IN CARICO SOLAMENTE SE IL MATERIALE NON È ANCORA STATO POSATO E SALDATO. NON VERRANNO ACCETTATE RICHIESTE DI GARANZIA CON DIFFERENZE DI COLORE DI ROTOLI PROVENIENTI DA LOTTI DIVERSI. QUESTA POLICY È APPLICATA A TUTTE LE TIPOLOGIE DI RIVESTIMENTI PRESENTI IN CATALOGO

## HAOGENPLAST STONETILE



La nuova gamma di prodotti Haogenplast, con decorazioni a rettangoli di diverse tonalità, flessibile e facile da posare, che permette di apprezzare le qualità estetiche del gres e della pietra pregiata. Lo StoneTile è in grado di fare sue tutte le caratteristiche cromatiche migliori del sand e del greye di esaltarle attraverso il cambio di texture e di colore da mattonella a mattonella. L'effetto estetico finale è quello di una delicata armonia di colori unita ad una variazione equilibrata delle tonalità, così simile all'effetto naturale.



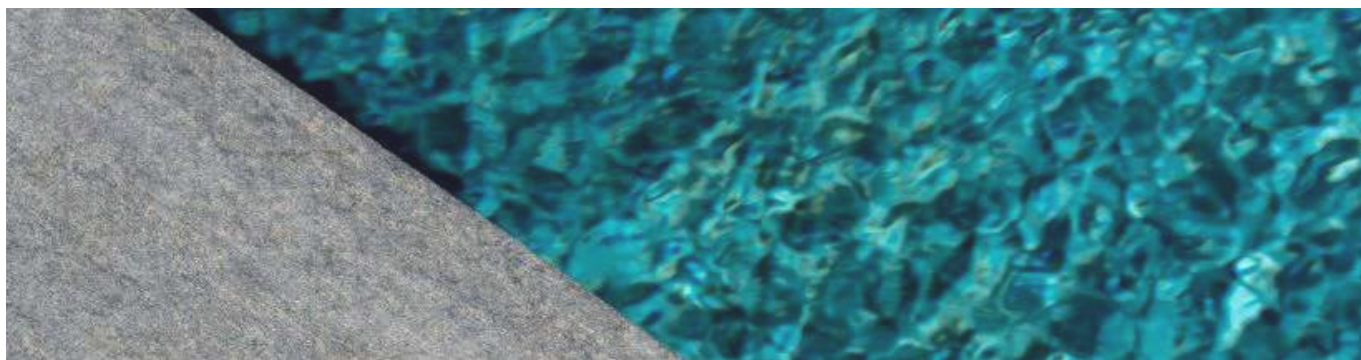
CODICE	DESCRIZIONE	SPESSORE mm	LARGHEZZA m	PESO Kg/m2	AREA ROTOLO m2
0604S1165	STONETILE ELEGANCE	1,5	1,65	1,89	41,25
0604S2165	STONETILE GREY	1,5	1,65	1,89	41,25
0604S3165	STONETILE GOLDEN	1,5	1,65	1,89	41,25
0604S4165	STONETILE EMERALD	1,5	1,65	1,89	41,25
0604S5165	STONETILE MARINE 15	1,5	1,65	1,89	41,25
0604S6165	STONETILE SAPPHIRE	1,5	1,65	1,89	41,25
0604S7165	STONETILE TROPIC 15	1,5	1,65	1,89	41,25
0604S8165	STONETILE URBAN 15	1,5	1,65	1,89	41,25

- Lunghezza rotolo 25 m.
- Certificato antiscivolo.
- Garanzia di impermeabilità 15 anni.

CODICE	DESCRIZIONE
0604S1001	PVC LIQUIDO STONETILE ELEGANCE
0604S2001	PVC LIQUIDO STONETILE GREY
0604S3001	PVC LIQUIDO STONETILE GOLDEN
0604S4001	PVC LIQ. STONETILE EMERALD - 1 L
0604S6001	PVC LIQUIDO STONETILE MARINE 15 - 1 L
0604S6001	PVC LIQUIDO STONETILE SAPPHIRE - 1 L
0604S7001	8PVC LIQUIDO STONETILE TROPIC 15 - 1 L
0604M8001	PVC LIQUIDO STONETILE URBAN 15 - 1 L

IN CASO DI ATTIVAZIONE DI RICHIESTE DI GARANZIA PER I RIVESTIMENTI IN PVC, È OBBLIGATORIO INDICARE IL NR DI LOTTO DI PRODUZIONE CHE SI RIPORTATO SULL'ETICHETTA DI OGNI ROTOLO DI RIVESTIMENTO. IN MANCANZA DI QUESTA INFORMAZIONE, LE EVENTUALI RICHIESTE NON POTRANNO ESSERE PRESE IN CONSIDERAZIONE. IN CASO DI RISCONTRO DI DIFFERENZE DI COLORE DEL PRODOTTO FORNITO, L'EVENTUALE RICHIESTA DI GARANZIA VERRÀ PRESA IN CARICO SOLAMENTE SE IL MATERIALE NON È ANCORA STATO POSATO E SALDATO. NON VERRANNO ACCETTATE RICHIESTE DI GARANZIA CON DIFFERENZE DI COLORE DI ROTOLI PROVENIENTI DA LOTTI DIVERSI. QUESTA POLICY È APPLICATA A TUTTE LE TIPOLOGIE DI RIVESTIMENTI PRESENTI IN CATALOGO

## HAOGENPLAST STONEFLEX



La gamma esclusiva di design di StoneFlex rende possibile costruire o rinnovare una piscina usando una membrana a tenuta stagna con una superficie 3D che appare come vera pietra.

Le membrane StoneFlex sono formulate con un rivestimento rafforzato della superficie che assicura un'ottima resistenza alle macchie, pulizia facile e resistenza eccezionale agli UV, inoltre presenta proprietà antiscivolo e superficie asciutta.

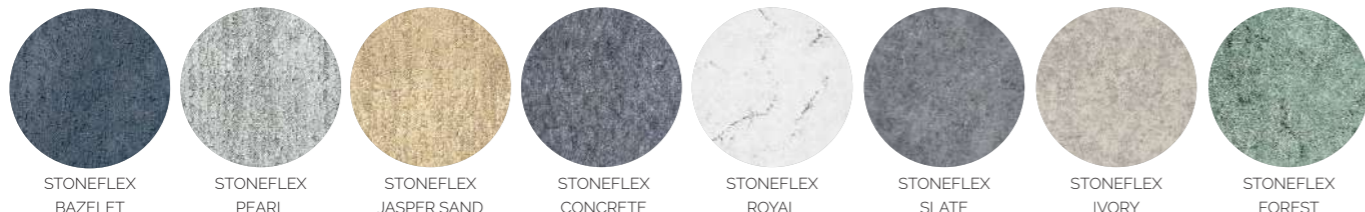
Le superfici di StoneFlex sono coperte con 6 strati di rivestimento acrilico protettivo e hanno una valutazione antiscivolo C.

- Lunghezza rotolo 25 m.

✓ Garantito fino ad una temperatura di 35°C

✓ 15 anni di garanzia sull'impermeabilità

✓ Conforme alla normativa NF-15836-2



CODICE	DESCRIZIONE	SPESSORE mm	LARGHEZZA m	PESO Kg/m <sup>2</sup>	AREA ROTOLO m <sup>2</sup>
0604M1165	STONEFLEX BAZELET	1,5	1,65	1,95	41,25
0604M2165	STONEFLEX PEARL	1,5	1,65	1,95	41,25
0604M3165	STONEFLEX JASPER SAND	1,5	1,65	1,95	41,25
0604M8165	STONEFLEX CONCRETE	1,5	1,65	1,95	41,25
0604M9165	STONEFLEX ROYAL	1,5	1,65	1,95	41,25
0604MS165	STONEFLEX SLATE	1,5	1,65	1,95	41,25
0604MI165	STONEFLEX IVORY	1,5	1,65	1,95	41,25
0604MF165	STONEFLEX FOREST	1,5	1,65	1,95	41,25

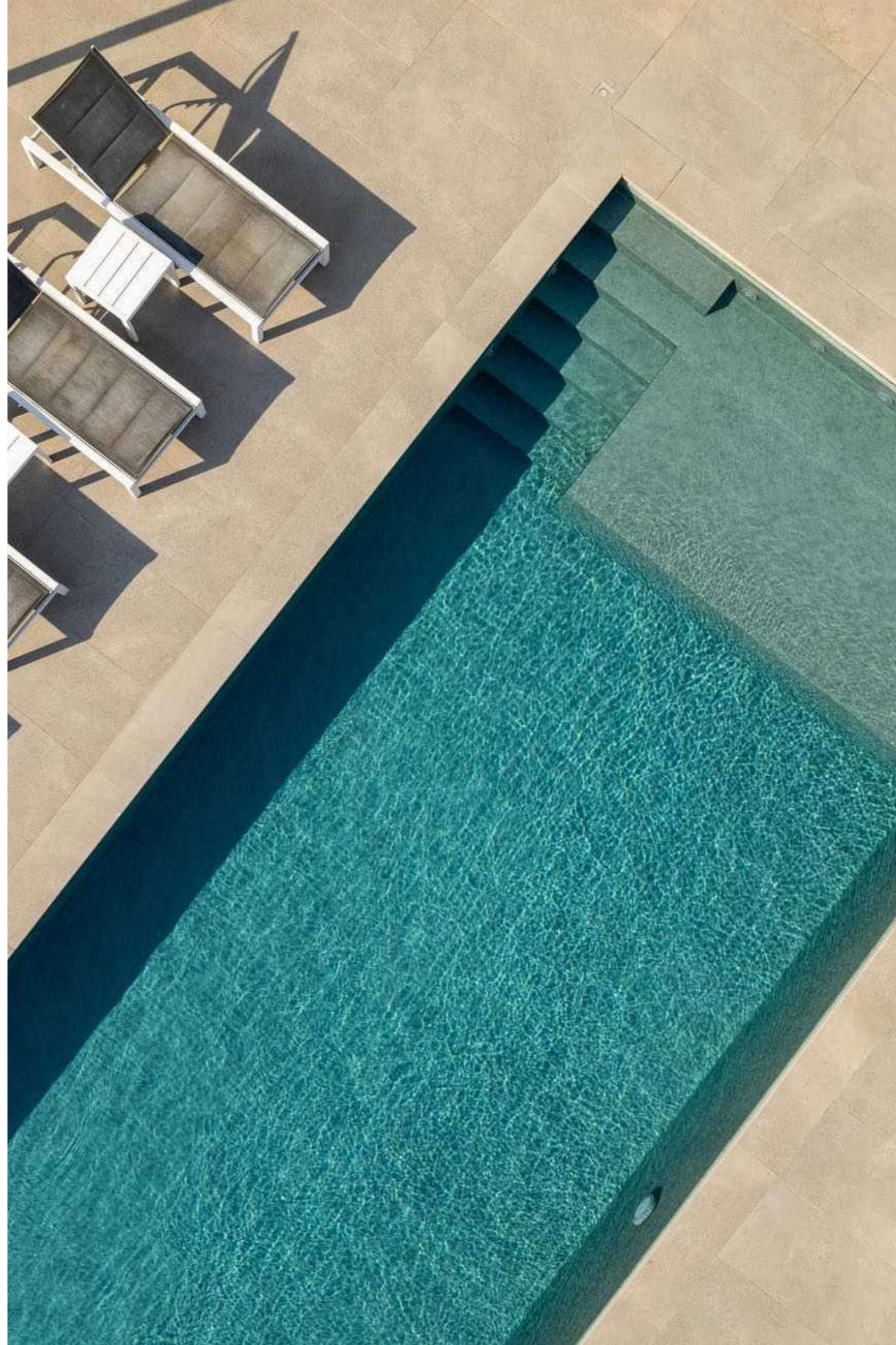
CODICE	DESCRIZIONE
0604TR001	PVC LIQUIDO TRASPARENTE - 1 LT
0604M1001	PVC LIQUIDO BAZELET - 1 LT
0604M2001	PVC LIQUIDO PEARL- 1 LT
0604M3001	PVC LIQUIDO JASPER SAND - 1 LT
0604M8001	PVC LIQUIDO CONCRETE - 1 LT
0604M9001	PVC LIQUIDO ROYAL - 1 LT
0604MS001	PVC LIQUIDO SLATE - 1 LT
0604MI001	PVC LIQUIDO IVORY - 1 LT
0604MF001	PVC LIQUIDO FOREST - 1 LT

IN CASO DI ATTIVAZIONE DI RICHIESTE DI GARANZIA PER I RIVESTIMENTI IN PVC, È OBBLIGATORIO INDICARE IL NR DI LOTTO DI PRODUZIONE CHE SI RIPORTATO SULL'ETICHETTA DI OGNI ROTOLO DI RIVESTIMENTO. IN MANCANZA DI QUESTA INFORMAZIONE, LE EVENTUALI RICHIESTE NON POTRANNO ESSERE PRESE IN CONSIDERAZIONE.

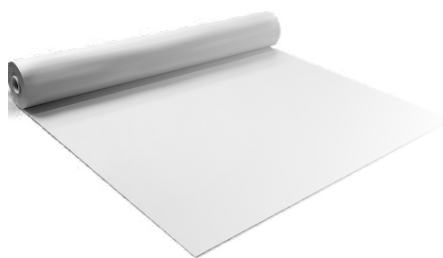
IN CASO DI RISCOSTRO DI DIFFERENZE DI COLORE DEL PRODOTTO FORNITO, L'EVENTUALE RICHIESTA DI GARANZIA VERRÀ PRESA IN CARICO SOLAMENTE SE IL MATERIALE NON È ANCORA STATO POSATO E SALDATO.

NON VERRANNO ACCETTATE RICHIESTE DI GARANZIA CON DIFFERENZE DI COLORE DI ROTOLI PROVENIENTI DA LOTTI DIVERSI.

QUESTA POLICY È APPLICATA A TUTTE LE TIPOLOGIE DI RIVESTIMENTI PRESENTI IN CATALOGO



## RENOLIT ATOSSICO



Membrana omogenea di colore grigio chiaro realizzata in cloruro di polivinile flessibile (PVC-P), idonea per lo stoccaggio di acqua potabile secondo la norma EN 1186 (test di migrazione). Non resistente ai raggi UV.

- Realizzato esclusivamente con resine vergini senza alcun contenuto di materiali riciclati, garantendo così ottime caratteristiche meccaniche e durata ottimale.
- Grande capacità d'adattamento alle irregolarità o alle deformazioni dei supporti grazie alle sue caratteristiche di alta deformabilità e alla resistenza delle saldature.
- Resistente al rigonfiamento, all'invecchiamento ed imputrescibile.
- Non resistente a bitumi, oli e catrami.

CODICE	DESCRIZIONE	SPESSORE mm	LARGHEZZA m	PESO Kg/m2	AREA ROTOLO m2
060101AT1	LINER ATOSSICO	1,2	2,15	1,66	53,75
060101AT2	LINER ATOSSICO	1,5	2,15	2,12	32,25

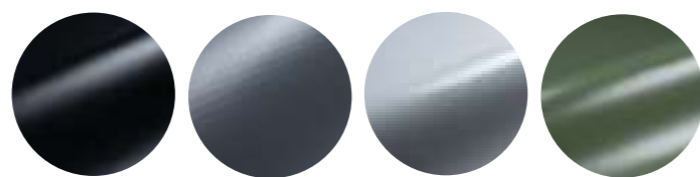
- Lunghezza rotolo 1,2 mm, 25 m.
- Lunghezza rotolo 1,5 mm, 15 m.

## RENOLIT LINER BIOPISCINE



Membrana impermeabile in PVC-P rinforzata in poliestere, appositamente creata per bio-piscine e laghetti ad uso privato.

- Atossico per pesci e piante acquatiche.
- Resistente alla rottura e al rigonfiamento e alta resistenza alla perforazione e alla penetrazione delle radici.
- Saldabile facilmente ad aria calda.
- Garanzia di impermeabilità 10 anni



CODICE	DESCRIZIONE	SPESSORE mm	LARGHEZZA m	AREA ROTOLO m2
060101BNE	BIO LINER NERO (NON LACCATO)	1,5	2,05	41
060101BGS	BIO LINER GRIGIO S. (NON LACCATO)	1,5	2,05	41
060101BGR	BIO LINER GRIGIO C.	1,5	2,05	41
060101BVE	BIO LINER VERDE OLIVA	1,5	2,05	41

Lunghezza rotolo 20 m.

IN CASO DI ATTIVAZIONE DI RICHIESTE DI GARANZIA PER I RIVESTIMENTI IN PVC, È OBBLIGATORIO INDICARE IL NR DI LOTTO DI PRODUZIONE CHE SI RIPORTATO SULLETTICHETTA DI OGNI ROTOLO DI RIVESTIMENTO. IN MANCANZA DI QUESTA INFORMAZIONE, LE EVENTUALI RICHIESTE NON POTRANNO ESSERE PRESE IN CONSIDERAZIONE.  
IN CASO DI RISCOTRO DI DIFFERENZE DI COLORE DEL PRODOTTO FORNITO, L'EVENTUALE RICHIESTA DI GARANZIA VERRÀ PRESA IN CARICO SOLAMENTE SE IL MATERIALE NON È ANCORA STATO POSATO E SALDATO.  
NON VERRANNO ACCETTATE RICHIESTE DI GARANZIA CON DIFFERENZE DI COLORE DI ROTOLI PROVENIENTI DA LOTTI DIVERSI.  
QUESTA POLICY È APPLICATA A TUTTE LE TIPOLOGIE DI RIVESTIMENTI PRESENTI IN CATALOGO

## RIVESTIMENTO LAGHI E BACINI



Geomembrana omogenea a base di cloruro di polivinile flessibile (PVC-P), grigio scuro, idonea per lavori idraulici quali bacini, canali, dighe, riserve idriche e antincendio. Alta stabilità ai raggi UV.

- Posa da effettuarsi con la sola saldatura a caldo.
- Grande capacità d'adattamento alle irregolarità o alle deformazioni dei supporti grazie alle sue caratteristiche di alta deformabilità e alla resistenza delle saldature.
- Elevata resistenza al punzonamento.
- Non resistente a bitumi, oli e catrami.

CODICE	DESCRIZIONE	SPESSORE mm	LARGHEZZA m	AREA ROTOLO m2
060101G12	GEOMEMBRANA PVC	1,2	2,15	43
060101G15	GEOMEMBRANA PVC	1,5	2,15	43

- Lunghezza rotolo 20 m.

## ACCESSORI DI PULIZIA

L'utilizzo dei prodotti di seguito riportati, secondo le indicazioni del fornitore, è consigliato ai fini di una corretta installazione e manutenzione delle membrane ALKORPLAN.



CODICE	DESCRIZIONE
060101003	TRATTAMENTO ALKORCLEAN 81026 - 1 L

- Detergente sgrassante per la pulizia della linea di flottazione.

RENOLIT ALKORCLEAN: è un detergente sgrassante per la pulizia del rivestimento armato o del liner lungo la linea di galleggiamento. Consente di eliminare lo sporco accumulato sulle pareti della piscina, in particolare lungo la linea d'acqua. Grazie alla sua composizione è particolarmente efficace nel combattere residui oleosi e grassi.

CODICE	DESCRIZIONE
060101001	TRATTAMENTO ANITMACCHIA ALKORPLUS 81059 - 1 LT

- In granuli insolubili.
- Neutralizza l'azione di ioni come rame, piombo, stagno, argento, ecc.
- Viene eliminato al momento del controlavaggio con i metalli assorbiti.

Una delle cause principali dei problemi estetici associati ai rivestimenti delle piscine è la presenza di metalli disciolti. Tali problemi si manifestano sotto forma di macchie e decolorazioni, la cui rimozione risulta particolarmente difficile, se non addirittura impossibile. Pertanto, è importante rimuovere le tracce lasciate da metalli disciolti prima che si crei la macchia. Il prodotto anti-macchia brevettato Alkorplus® offre un sistema semplice, sicuro ed efficace per ridurre la presenza di metalli disciolti nell'acqua.



CODICE	DESCRIZIONE
060101002	TRATTAMENTO RENOLIT ALKORCHEM 1 L

Tra il supporto ed il rivestimento in PVC la presenza di umidità e calore associate a tracce di materiale organico possono favorire lo sviluppo di eventuali microrganismi anaerobi, possibili cause di macchie sul rivestimento. Si consiglia, pertanto, di sottoporre la sottostruttura a trattamento per evitare la crescita di muffe e funghi. L'Alkorplus® è il prodotto studiato in modo specifico per il trattamento delle strutture di supporto all'applicazione del rivestimento in PVC Alkorplan.



## BANDA LINEA GALLEGGIAMENTO



Ultimate Border di ELBE blue®

Per una linea di galleggiamento sempre pulita e bella, nasce un particolare film protettivo, che applicato sulla sua superficie, impedisce la penetrazione delle sostanze chimiche nella membrana di rivestimento, mantenendo la linea di galleggiamento sempre in condizioni ottimali. Si può installare facilmente saldandola su una membrana armata preesistente e può essere utilizzato per progetti di ristrutturazione.

**Resistenza alle macchie**  
Il film protettivo impedisce sia la penetrazione di sporizia che di agenti chimici nella membrana in PVC, nonché lo scolorimento del bordo della piscina.

**Facile da pulire**  
Con un minimo sforzo, usando prodotti chimici approvati per piscina.

**Lunga durata**  
Con poca manutenzione ottimizzi la maggiore longevità e ristrutturazioni meno frequenti.

**Installazione facile & veloce**  
Con un'installazione facile e veloce eviti lunghi ristrutturazioni o la ricostruzione completa della tua piscina.

**RESISTENZA ALLE MACCHIE 5 ANNI di Garanzia**   **15 ANNI di Garanzia**   **RESISTENZA AL CLORO 5 ANNI di Garanzia**

\* Si prega di consultare le nostre condizioni di garanzia nonché i manuali per il trattamento dell'acqua.

CODICE	DESCRIZIONE
060150015	ULTIMATE BORDER SABBIA - ROTOLO 25 m
060150020	ULTIMATE BORDER GRIGIO - ROTOLO 25 m
060150023	ULTIMATE BORDER MOSAICO TERRACOTTA - ROTOLO 25 m

- Rotolo 25 m x 26 cm.
- Spessore 1,2 mm.
- Per la garanzia si prega di consultare le condizioni di garanzia del produttore, nonché i manuali per il trattamento dell'acqua.

## STRISCIA SEGNACORSIA



CODICE	DESCRIZIONE
060501012	STRISCIA SEGNACORSIA

- Rotoli da 25 m.
- Spessore 1,5 mm.

## BORDINO PVC

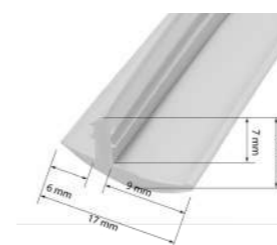


060501007

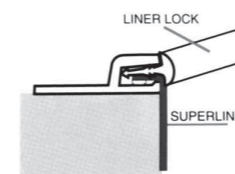


060501023

CODICE	DESCRIZIONE
060501007	BORDINO IN PVC BIANCO- BOBINA DA 50 m (9 mm x 3 mm)
060501023	BORDINO IN PVC x TOUCH - BOBINA DA 25 m (9 mm x 3 mm)



CODICE	DESCRIZIONE
060501016	PROFILO DI FINITURA LINER LOCK BIANCO
060501A16	PROFILO DI FINITURA LINER LOCK ANTRACITE
060501C16	PROFILO DI FINITURA LINER LOCK CELESTE/AZZURRO
060501G16	PROFILO DI FINITURA LINER LOCK GRIGIO CHIARO
060501S16	PROFILO DI FINITURA LINER LOCK SABBIA



- Disponibile in rotolo da 50 m.
- Compatibili con i profilati in PVC per l'ancoraggio del liner.
- Consentono di ottimizzare il rivestimento mascherando le irregolarità della colla o della malta sotto al bordo.

## LAMIERA PLASTIFICATA

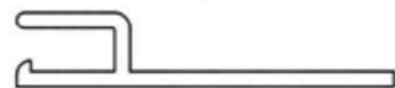
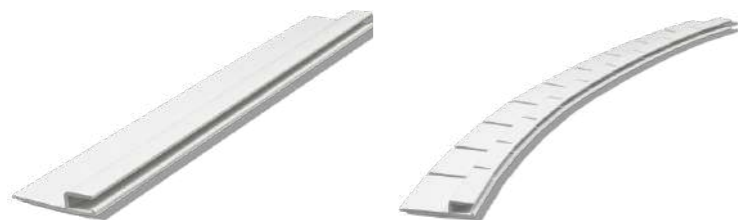


CODICE	DESCRIZIONE
060501008	LAMIERA PLAST. 200X4
060501009	LAMIERA PLAST. INTERNA A"L
060501022	LAMIERA PLAST. ESTERNA A"L

- Spessore 1 mm.

## PROFILI PLASTICI

Ideali per piscine interrate. Si adattano ad ogni forma della vostra piscina. Realizzati in PVC riciclato con trattamento anti UV.



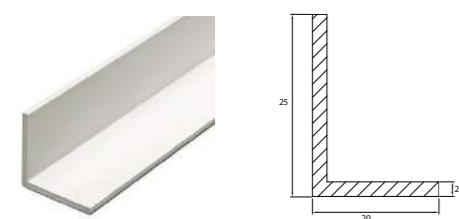
CODICE	DESCRIZIONE
060501030	PROFILO PVC AGGANCIAMENTO RIVESTIMENTO - 46 mm
060501031	PROFILO PVC AGGANCIAMENTO RIVESTIMENTO PRETAGLIATO- 46mm

- Larghezza 46 mm.
- Barra da 2 m
- Spessore 2,2 mm



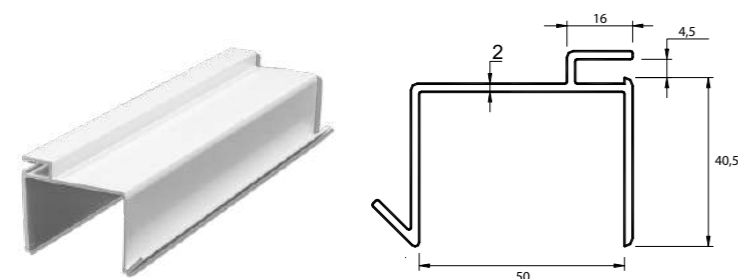
CODICE	DESCRIZIONE
060501032	PROFILO PVC AGGANCIAMENTO RIVESTIMENTO -100 mm
060501033	PROFILO PVC AGGANCIAMENTO RIVESTIMENTO PRETAGLIATO -100 mm

- Larghezza 100 mm.
- Barra da 2 m
- Spessore 2,2 mm



CODICE	DESCRIZIONE
060501020	PROFILO PVC "L" 25X20mm x2mm

- Misure: 25 x 20 mm.
- Barra da 3 m



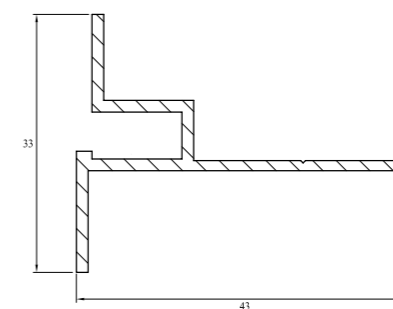
CODICE	DESCRIZIONE
060501034	PROFILO PVC AGGANCIAMENTO RIVESTIMENTO x CASSERO -50 mm

- Barra da 2,40 m

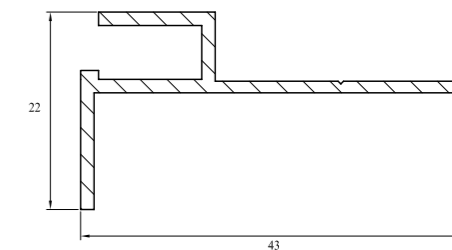
## PROFILI



060501001



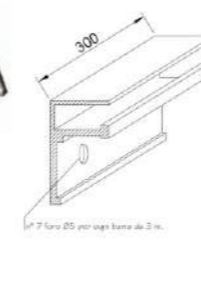
060501001/060501002



060501028

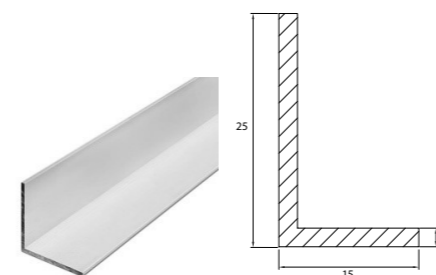
CODICE	DESCRIZIONE
060501001	PROFILO ALLUMINIO ANODIZZATO
060501002	PROFILO ALLUMINIO ANODIZZATO PRETAGLIATO
060501028	PROFILO ALLUMINIO SENZA ALETTA SUPERIORE - STRETTO NO ANODIZZATO

- Barra da 3 m



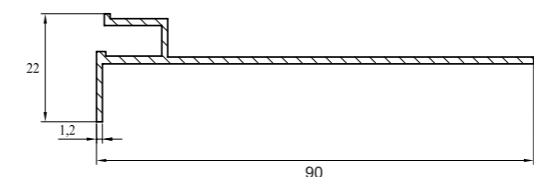
CODICE	DESCRIZIONE
060501026	PROFILO ALLUMINIO RISTRUTTURAZ- "L"

- Preforato con 7 fori Ø 5 mm.
- Barra da 3 m
- Profilo non Anodizzato



CODICE	DESCRIZIONE
060501019	PROFILO ALLUM."L" 25X15mm x 2mm

- Barra da 3 m
- Spessore 2 mm



060501003/060501004

CODICE	DESCRIZIONE
060501003	PROFILO ALLUMINIO ANODIZZATO LARGO 9 CM
060501004	PROFILO ALLUMINIO ANODIZZATO LARGO 9 CM PRETAGLIATO

- Barra da 3 m
- Consigliati per piscine in cemento, o ogni altra tecnologia in cui si disponga di un appoggio ampio

## ACCESSORI



CODICE	DESCRIZIONE
060501006	VITE INOX AUTOF. 3,9x16
060501014	CHiodo ESPANSIONE * 4,8x26
060501017	CHiodo ESPANSIONE * 4,8x29
060501018	TASSELLO A CHiodo X RISTRUT. 6x80

\*VENDIBILE IN CONFEZIONE DA 200 PZ.



CODICE	DESCRIZIONE
060501021	FLACONE APPLIC. PVC LIQUIDO+TAPPO DOSAT.



CODICE	DESCRIZIONE
060502150	TESSUTO TNT RENOLIT- H 1,50 x 50 m - 3mm



CODICE	DESCRIZIONE
060501025	BACKING STRIP X RIVEST.TOUCH - 20m x 15cm



CODICE	DESCRIZIONE
010400006	SOFT-STEP ADESIVO 3 mm - H 1,50 X 50 m
010400007	SOFT-STEP ADESIVO 5 mm - H 1,50 X 50 m
010400008	SOFT-STEP ADESIVO 10 mm - H 1,50 X 40 m

## COLLE E SOLVENTI



CODICE	DESCRIZIONE
060501035	COLLA A CONTATTO GRIFFON - TRASPARENTE - 5 LT
060501037	COLLA A CONTATTO GRIFFON - TRASPARENTE - 1,8 LT

Adesivo a contatto universale superefforte e trasparente a base di gomma poliuretanica, resine sintetiche e solventi. Perfetto per l'incollaggio di membrane in PVC flessibile per i rivestimenti delle piscine. Particolarmente indicato per rifiniture di bordi e gradini. Ideale per l'incollaggio di molti materiali trasparenti come plexiglas e policarbonato. Non indicato per schiuma di polistirolo (poliuretano e polistirolo espanso), polietilene (PE), polipropilene(PP) e PTFE. Ottima resistenza all'acqua e alle temperature (fino a 70°C). Non ingiallisce nel tempo, non macchia.



CODICE	DESCRIZIONE
060501013	COLLA PROFESSIONALE - CONFEZIONE 5 kg

La colla termoadesiva RENOLIT ALKORGLUE 81043 è un adesivo che si utilizza per ottenere una perfetta adesione della membrana ai supporti di metallo, legno, PVC rigido, cemento armato e altri supporti, eccetto polietilene e polistirene espanso. Possiede un'elevata resistenza meccanica. Adesivo a base di caucciù di nitrile, con elevata resistenza all'acqua, all'usura e ai plastificanti. È formulata con solventi piuttosto volatili, pertanto in condizioni normali, a temperatura ambiente, il tempo di essiccazione è molto breve. Le proprietà di questi solventi permettono di riattivare la colla essiccata utilizzando aria calda. L'elevata resistenza meccanica del prodotto garantisce una perfetta adesione tra le superfici.

- NON IDONEO PER SUPPORTI IN EPS



CODICE	DESCRIZIONE
060501029	COLLA ALKORGLUE - 5 LT - a base NEOPRENE

La colla RENOLIT ALKORGLUE 81045 è un adesivo da contatto a base di caucciù di cloroprene e altri solventi, in assenza di toluene. La sua composizione la rende adatta per ottenere una perfetta adesione della membrana e del feltro geotessile ai supporti di metallo, legno, PVC rigido, cemento armato e altri supporti, eccetto polistirene espanso.

- NON IDONEO PER SUPPORTI IN EPS



CODICE	DESCRIZIONE
060501038	COLLA ALKOR SPRAY- 500 ml
060501039	COLLA ALKORSPRAY GLUE - 22 L
060501040	PISTOLA X APPLICAZIONE ALKORSPRAY GLUE
060501041	TUBO x APPLICAZIONE ALKORSPRAY GLUE

La colla RENOLIT ALKORSPRAY GLUE è stata sviluppata per semplificare e ridurre il tempo necessario per l'installazione del geotessile antibatterico nella piscina. La sua formulazione è perfettamente compatibile con il polistirene espanso. È resistente all'umidità e può essere utilizzata in un intervallo di temperatura molto ampio. Il prodotto ha un'adesione quasi istantanea e un'elevata resistenza meccanica. Il sistema di spruzzatura riduce notevolmente i tempi di applicazione. Questo sistema permette di ottimizzare anche la quantità di prodotto da applicare, aumentandone la resa. Per la versione da 22 l, gli accessori (tubo e pistola) non sono inclusi.

- IDEALE PER SUPPORTI IN EPS E GEOTESSILE.



CODICE	DESCRIZIONE
060501027	SOLVENTE PER SALDATURA 1 LT - ALKOR PLUS

Il solvente RENOLIT ALKORPLUS THF (tetraidrofurano) si utilizza solitamente per ottenere la giusta viscosità del PVC liquido o sigillante. Questi prodotti escono dalla fabbrica con la giusta viscosità, ma essendo composti a base di solventi volatili (THF o MEK), con il passare del tempo la loro viscosità tende ad aumentare. Per diminuirli, è necessario aggiungere una piccola quantità di THF nel flacone di polietilene che contiene il sigillante. Viene inoltre utilizzato durante la pulizia di accessori in PVC (singoli tubi, sistemi di tubazioni, ecc.) prima dell'applicazione dell'apposita colla per PVC.

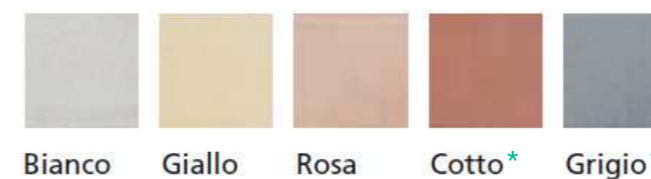


## BORDO STANDARD



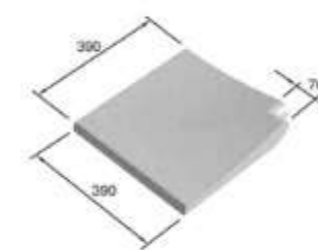
### BORDO STANDARD

- Bordo perimetrale in graniglia di marmo e cemento.
- Peso: 18,5 kg.
- Lo sviluppo è relativo all'interno vasca.
- Finitura con lavorazione SABBIA ANTI SCIVOLO in conformità alla UNI EN 13451-1.
- Si consiglia di trattare i manufatti con impermeabilizzante.



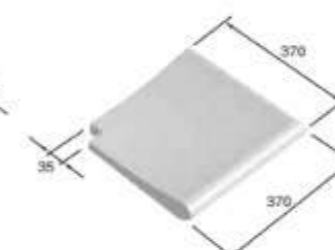
\*Attenzione calore

DESCRIZIONE	CODICE BIANCO	CODICE COLORATO
BORDO SEZIONE DIRITTA	060301001	060304001
BORDO SEZIONE ANGOLO RETTO	060301002	060304002
BORDO SEZIONE ANGOLO RETTO ROVESCIO	060301003	060304003
BORDO SEZIONE ANGOLO TONDO	060301004	-
BORDO ANGOLO PER SCALA ROMANA DX	060301005	060304004
BORDO ANGOLO PER SCALA ROMANA SX	060301006	060304005



ANGOLO RETTO

KG 11,5



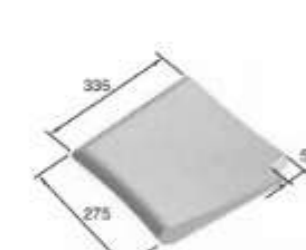
ANGOLO RETTO ROVESCIO

KG 15



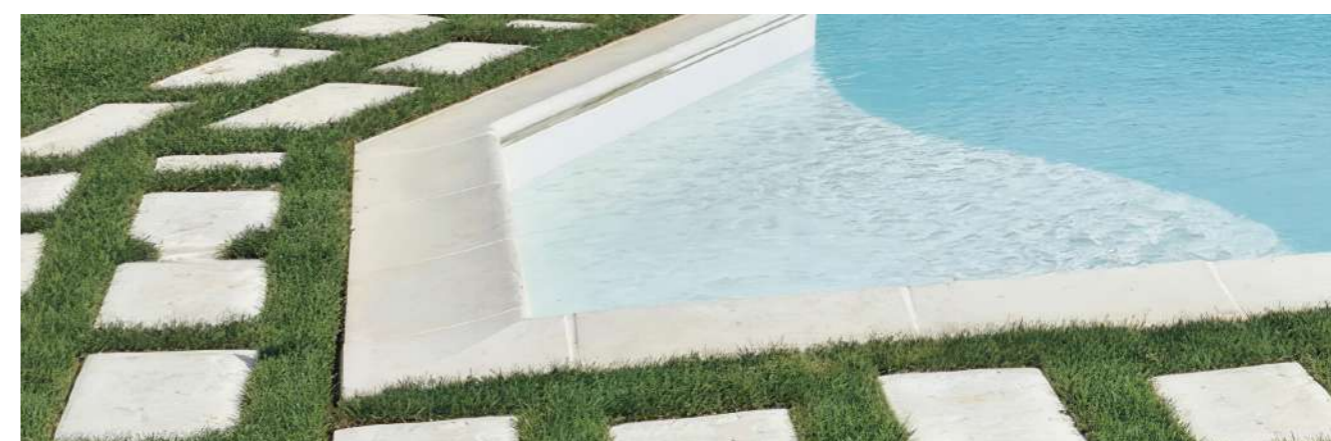
ANGOLO TONDO

KG 15



ANGOLO PER SCALA ROMANA

KG 15



## BORDO STANDARD



### SEZIONE A RAGGIO

- Bordo perimetrale in graniglia di marmo e cemento.
- Peso: 18,5 kg.
- Lo sviluppo è relativo all'interno vasca.
- Finitura con lavorazione SABBBIATA ANTISCIVOLO in conformità alla UNI EN 13451-1.
- Si consiglia di trattare i manufatti con impermeabilizzante.

DESCRIZIONE	CODICE BIANCO	CODICE COLORATO
BORDO RAGGIO 1 mt - SVILUPPO 48,5 cm	060302100	060304100
BORDO RAGGIO 1,25 mt - SVILUPPO cm	060302125	060304150
BORDO RAGGIO 1,5 mt - SVILUPPO 51 cm	060302150	060304200
BORDO RAGGIO 2 mt - SVILUPPO 56 cm	060302200	060304250
BORDO RAGGIO 2,5 mt - SVILUPPO 56 cm	060302250	060304300
BORDO RAGGIO 3 mt - SVILUPPO 56 cm	060302300	060304350
BORDO RAGGIO 3,5 mt - SVILUPPO 56 cm	060302350	060304000
BORDO A RAGGIO SU RICHIESTA	060302000	

### SEZIONE A RAGGIO ROVESCIO

- Bordo perimetrale in graniglia di marmo e cemento.
- Peso: 18,5 kg.
- Lo sviluppo è relativo all'interno vasca.
- Finitura con lavorazione SABBBIATA ANTISCIVOLO in conformità alla UNI EN 13451-1.
- Si consiglia di trattare i manufatti con impermeabilizzante.

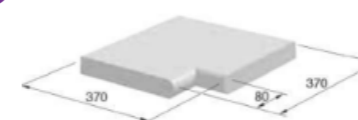
DESCRIZIONE	CODICE BIANCO	CODICE COLORATO
BORDO RAGGIO ROVESCIO 1 m	060303100	060307100
BORDO RAGGIO ROVESCIO 1,5 m	060303150	060307150
BORDO RAGGIO ROVESCIO 2 m	060303200	060307200
BORDO RAGGIO ROVESCIO 2,5 m	060303250	060307250
BORDO RAGGIO ROVESCIO 3 m	060303300	060307300
BORDO RAGGIO ROVESCIO 3,5 m	060303350	060307350
BORDO RAGGIO ROV. A RICHIESTA	060302000	060310000

### Raggi disponibili per bordo in cemento

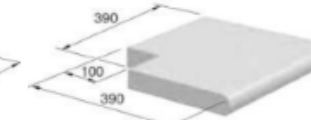


Raggio	0,09	0,12	0,15	0,20	0,30	0,50	0,65	0,80	1,00
	1,25	1,40	1,50	1,60	1,75	1,80	2,00	2,10	2,30
	2,50	2,75	3,00	3,50	4,00	5,00	6,25	7,00	8,00
Raggio rovesciato	0,20	0,30	0,50	1,00	1,25	1,50	2,00	2,50	3,00
	3,50	4,00	5,00	5,50	6,50				
Raggio scala romana	1,00	1,25	1,50	1,75	2,00				

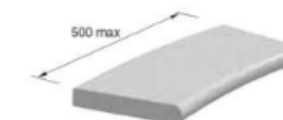
## BORDO PIATTO



ANGOLO RETTO  
KG 13



ANGOLO RETTO ROVESCIO  
KG 15,5



PIATTO RAGGIO  
KG 17



PIATTO DRITTO  
KG 15,5



Bianco Giallo Rosa Cotto Grigio

- Bordo perimetrale in graniglia di marmo e cemento.
- Finitura con lavorazione SABBBIATA ANTISCIVOLO in conformità alla UNI EN 13451-1.
- Si consiglia di trattare i manufatti con impermeabilizzante.

DESCRIZIONE	CODICE BIANCO	CODICE COLORATO
BORDO PIATTO DIRITTO	060312001	060313001
BORDO PIATTO ANGOLO RETTO	060312002	060313002
BORDO PIATTO ANGOLO RETTO ROVESCIO	060312003	060313003
SEZIONI A RAGGIO		
BORDO PIATTO RAGGIO 1 m	060312100	060313100
BORDO PIATTO RAGGIO 2 m	060312200	060313200
BORDO PIATTO RAGGIO ROVESCIO	060312004	060313004

## ACCESSORI



CODICE	DESCRIZIONE
060300STU	STUCCO - SACCO 25 Kg.

- Per fugatura bordi e piastrelle.
- Disponibile nei colori: bianco, grigio, rosa, giallo e cotto.



CODICE	DESCRIZIONE
060300REP	IDROPELENTE ANTIMACCHIA - 5 LT.

## BORDO SFIORO IN EPS

7

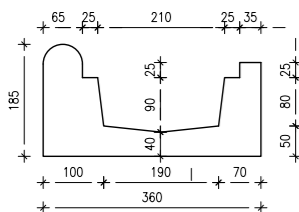


BORDI



EPS  
DENSITÀ  
35 KG/m<sup>3</sup>

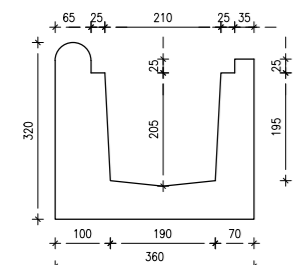
- EPS azzurro a cellule chiuse ad alta densità.
- Doppia mano di rasatura cementizia e applicazione di rete rinforzante in fibra di vetro e ancolari di rinforzo che rendono il manufatto particolarmente resistente e pronto alla posa e al rivestimento.
- Possibilità di rivestimento in mosaico o PVC.
- Pesì ridotti per la movimentazione in cantiere.
- Eliminazione dei tempi di maturazione rispetto al calcestruzzo.
- Facilità di posa.
- Contenimento dei costi di trasporto.



### BORDO SFIORO EPS

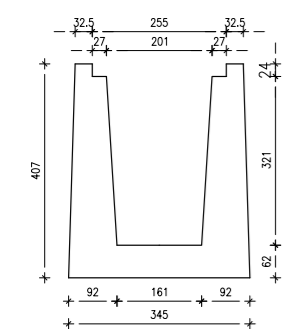
CODICE	DESCRIZIONE	PESO Kg
140101245	BORDO SFIORO EPS STD L. 100	4,2

### BORDO STANDARD



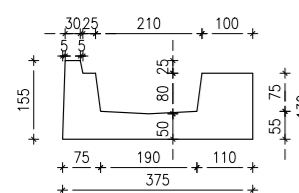
### BORDO MEDIO

140101246	BORDO SFIORO EPS MEDIO L. 100	5,8
-----------	-------------------------------	-----



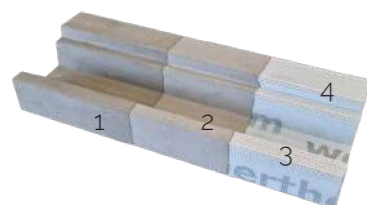
### BORDO ALTO

140101247	BORDO SFIORO EPS ALTO L. 100	7,9
-----------	------------------------------	-----



### BORDO LAGUNA

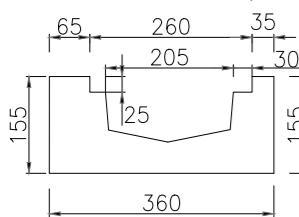
140101248	BORDO SFIORO EPS MOD. LAGUNA L. 100	4,7
-----------	-------------------------------------	-----



1. Rete di rinforzo in fibra di vetro
2. Angolari di rinforzo per spigoli
3. Prima rasatura
4. Seconda rasatura

### Consigli per la corretta posa dei manufatti.

- Strutture in cemento: pareti e fondo con schiuma colla poliuretanic.
- Strutture in pannelli d'acciaio:
  - pareti Adesivo Keralastic T, reperibile in qualsiasi rivendita di materiale edile;
  - fondo in c.a. sempre una colla -schiuma poliuretanic.



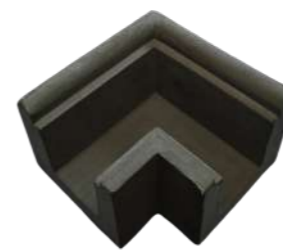
### CANALE SFIORO STANDARD SENZA TORO

140101257	CANALE SFIORATORE - EPS - SENZA TORO - DRITTO
140101258	CANALE SFIORATORE - EPS - SENZA TORO - ANGOLO 90°

## ANGOLI BORDO SFIORO IN EPS



ANGOLO 90°



ANGOLO 270°

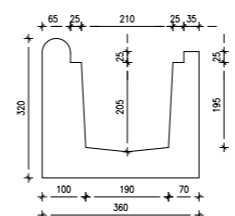
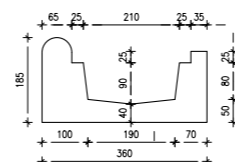
EPS  
DENSITÀ  
35 KG/m<sup>3</sup>

- EPS azzurro a cellule chiuse ad alta densità.
- Doppia mano di rasatura cementizia e applicazione di rete rinforzante in fibra di vetro e ancolari di rinforzo che rendono il manufatto particolarmente resistente e pronto alla posa e al rivestimento.
- Possibilità di rivestimento in mosaico o PVC.
- Pesì ridotti per la movimentazione in cantiere.
- Eliminazione dei tempi di maturazione rispetto al calcestruzzo.
- Facilità di posa.
- Contenimento dei costi di trasporto.

### ANGOLI BORDO SFIORO EPS

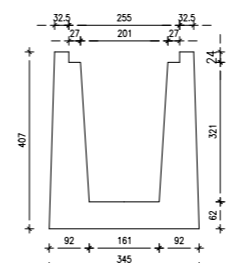
CODICE	DESCRIZIONE	PESO
140101240	CANALE SFIORATORE STD IN EPS - ANGOLO 90°	3,3
140101241	CANALE SFIORATORE STD IN EPS - ANGOLO 270°	3,5
140101251	CANALE SFIORATORE STD IN EPS - CURVO	-

### BORDO STANDARD



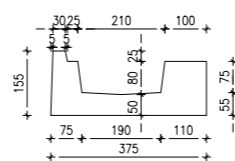
### BORDO MEDIO

140101252	CANALE SFIORATORE MEDIO IN EPS - ANGOLO 90°	4,7
140101253	CANALE SFIORATORE MEDIO IN EPS - ANGOLO 270°	4,9



### BORDO ALTO

140101254	CANALE SFIORATORE ALTO IN EPS - ANGOLO 90°	6,3
140101260	CANALE SFIORATORE ALTO IN EPS - ANGOLO 270°	4,2



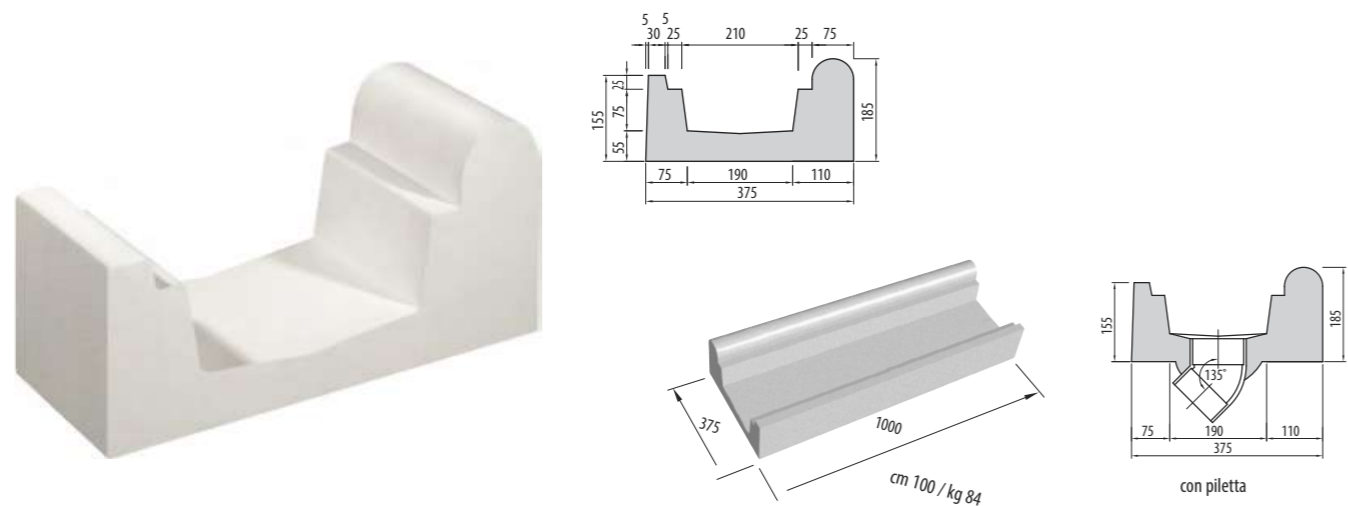
### BORDO LAGUNA

140101256	CANALE SFIORATORE mod. LAGUNA - IN EPS - ANGOLO 90°	3,8
140101259	CANALE SFIORATORE mod. LAGUNA - IN EPS - ANGOLO 270°	4,0

### LAVORAZIONE PILETTA

140101200	PILETTA D.63/75 X CAN. SFIORO EPS
140101201	PILETTA D.90/110 X CAN. SFIORO EPS

## BORDO SFIORO STANDARD



### SEZIONI RETTILINEE

CODICE	DESCRIZIONE
060350001	BORDO SFIORATORE DIRITTO
060350000	BORDO SFIORATORE DIRITTO CON PILETTA
060350003	BORDO SFIORATORE TERMINALE DX
060350004	BORDO SFIORATORE TERMINALE SX
060350005	BORDO SFIORATORE ANGOLO RETTO
060350006	BORDO SFIORATORE ANGOLO ROVESCIO

- Bordo perimetrale in graniglia di marmo e cemento.
- Peso del dritto: 84 Kg.
- Piletta disponibile nei seguenti diametri:  $\varnothing 63$ ,  $\varnothing 82$ ,  $\varnothing 100$  e  $\varnothing 125$

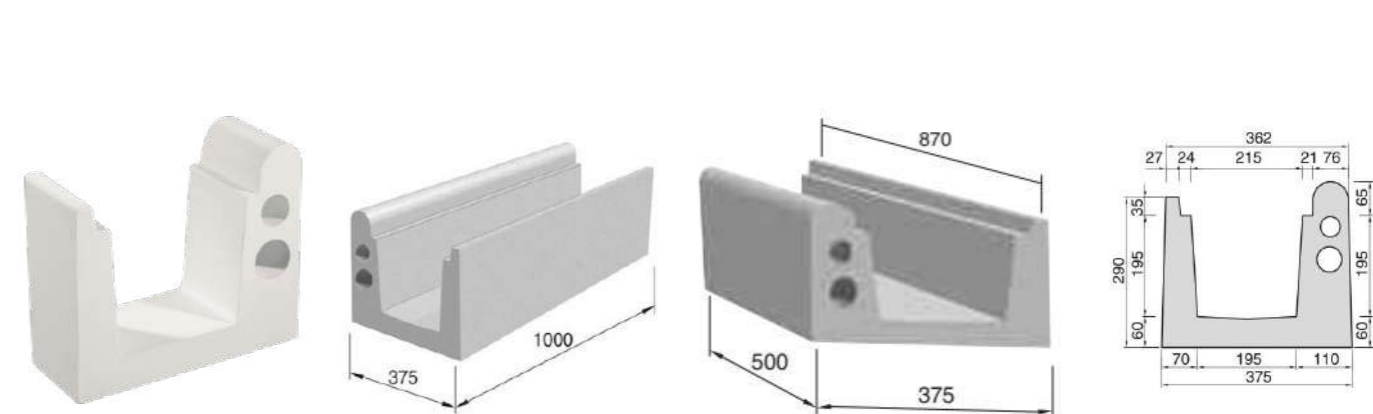
### SEZIONI A RAGGIO

CODICE	DESCRIZIONE
060350007	BORDO SFIORATORE A RAGGIO
060350008	BORDO SFIORATORE A RAGGIO CON PILETTA
060350009	BORDO SFIORATORE A RAGGIO ROVESCIO
060350010	BORDO SFIORATORE A RAGGIO ROV. C/PILETTA

- Specificare il raggio in fase di ordine.
- Piletta disponibile nei seguenti diametri:  $\varnothing 63$ ,  $\varnothing 82$ ,  $\varnothing 100$  e  $\varnothing 125$ .
- Si consiglia di trattare i manufatti all'interno e all'esterno con vernici epossidiche.



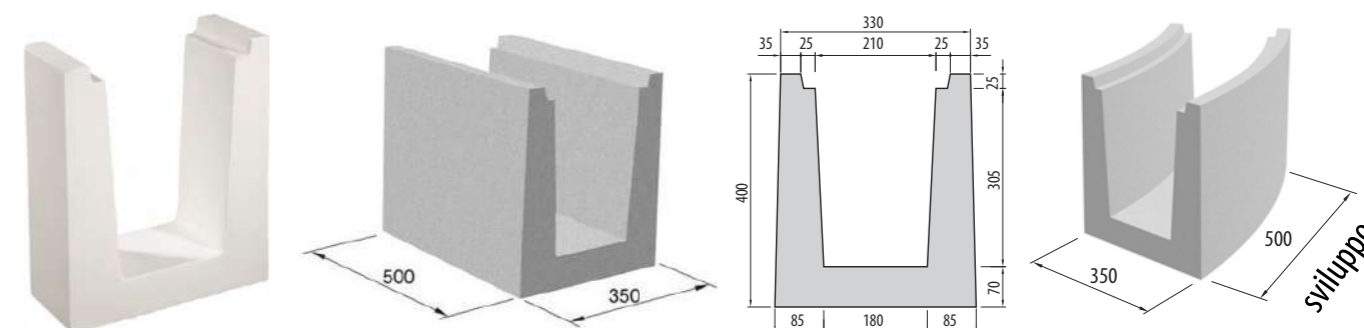
## BORDO SFIORO MEDIO ALLEGGERITO



CODICE	DESCRIZIONE
060350011	BORDO SFIOR. MEDIO DIRITTO
060350012	BORDO SFIOR. MEDIO DIR. C/PILETTA
060350013	BORDO SFIOR. MEDIO ANGOLO RETTO - 2 pz. a 45°
060350014	BORDO SFIOR. MEDIO ANG. RETTO ROV. - 2 pz. a 45°
060350019	BORDO SFIOR. MEDIO A RAGGIO SVILUPPO 50 cm
060350020	BORDO SFIOR. MEDIO A RAGGIO-ROV. SVILUPPO 50 cm

- Bordo perimetrale in graniglia di marmo e cemento.
- Peso del dritto: 120 Kg.
- Piletta disponibile nei seguenti diametri:  $\varnothing 63$ ,  $\varnothing 82$ ,  $\varnothing 100$  e  $\varnothing 125$ .
- Si consiglia di trattare i manufatti all'interno e all'esterno con vernici epossidiche

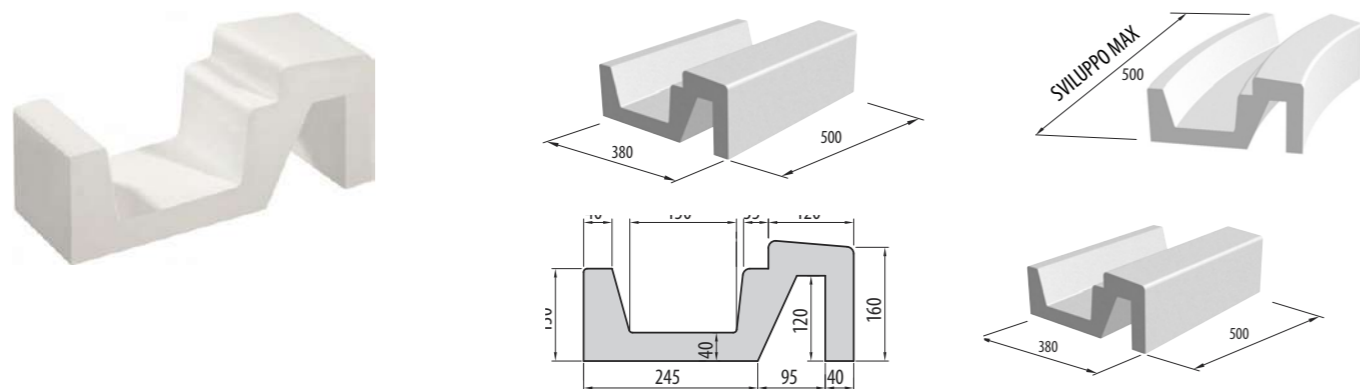
## BORDO SFIORO ALTO



CODICE	DESCRIZIONE
060350015	BORDO SFIORATORE ALTO DIRITTO
060350016	BORDO SFIORATORE ALTO DIR. C/PILETTA
060350017	BORDO SFIORATORE ALTO ANGOLO RETTO
060350018	BORDO SFIORATORE ALTO ANG. RETTO ROV.
060350022	BORDO SFIOR. ALTO DIRITTO TERMINALE

- Bordo perimetrale in graniglia di marmo e cemento.
- Disponibile anche sezione a raggio.
- I pezzi angolari sono formati da 2 pz a 45°.
- Peso del dritto: 78,5 Kg.
- Piletta disponibile nei seguenti diametri:  $\varnothing 63$ ,  $\varnothing 82$ ,  $\varnothing 100$  e  $\varnothing 125$ .
- Si consiglia di trattare i manufatti all'interno e all'esterno con vernici epossidiche.

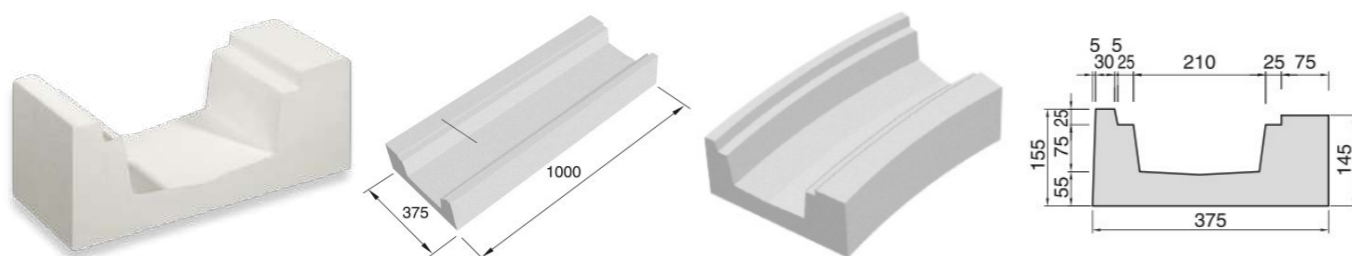
## BORDO SFIORO SPIAGGIA



CODICE	DESCRIZIONE
060370001	BORDO SFIORATORE SPIAGGIA DIRITTO
060370002	BORDO SFIORATORE SPIAGGIA DIRITTO C/PILETTA
060370003	BORDO SFIORATORE SPIAGGIA ANGOLO RETTO
060370004	BORDO SFIORATORE SPIAGGIA ANG. RETTO ROV.
060370005	BORDO SFIORATORE SPIAGGIA RAGGIO
060370006	BORDO SFIORATORE SPIAGGIA RAGGIO ROVESCIO

- Bordo perimetrale in graniglia di marmo e cemento.
- Peso del dritto: 33,5 kg.
- Disponibile anche sezione a raggio.
- Piletta disponibile nei seguenti diametri: ø63, ø82, ø100 e ø125.
- Si consiglia di trattare i manufatti all'interno e all'esterno con vernici epossidiche.

## BORDO SFIORO SENZA TORO



CODICE	DESCRIZIONE
060360001	BORDO SFIOR. FINLANDESE DRITTO
060360002	BORDO SFIOR. FINLANDESE C/PILETTA
060360003	BORDO SFIOR. FINLANDESE TERMINALE
060360004	BORDO SFIOR. FINLANDESE ANGOLO RETTO
060360005	BORDO SFIOR. FINLANDESE ANGOLO ROVESCIO
060360006	BORDO SFIOR. FINLANDESE A RAGGIO
060360007	BORDO SFIOR. FINLANDESE A RAGGIO ROV.
060360008	BORDO SFIOR. FINLANDESE A RAGGIO C/PILETTA

- Bordo perimetrale in graniglia di marmo e cemento.
- Peso del dritto: 80 kg.
- Piletta disponibile nei seguenti diametri: ø63, ø82, ø100 e ø125.
- Si consiglia di trattare i manufatti all'interno e all'esterno con vernici epossidiche
- Per uno sfioro ottimale è d'obbligo rasare la parte superiore dello sfioratore di 1/2 cm verso l'interno vasca

## BORDO SFIORO LAGUNA

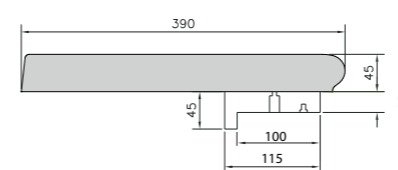
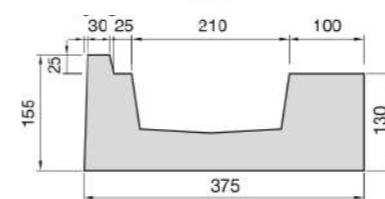


- Bordo perimetrale in graniglia di marmo e cemento.
- Lunghezza sezione diritta: 100 cm.
- Peso: 80 kg.
- Piletta disponibile nei seguenti diametri: ø63, ø82, ø100 e ø125.

### SEZIONI RETTILINEE

CODICE	DESCRIZIONE
060372001	CANALE SFIORATORE LAGUNA DIRITTO
060372002	CANALE SFIORATORE LAGUNA DIRITTO C/PILETTA
060372003	CANALE SFIORATORE LAGUNA ANGOLO RETTO
060372004	CANALE SFIORATORE LAGUNA ANG. RETTO ROV.
060372008	CANALE SFIORATORE LAGUNA A RAGGIO
060372010	CANALE SFIORATORE LAGUNA A RAGGIO ROV.
060372012	CANALE SFIORATORE LAGUNA A RAGGIO C/PILETTA

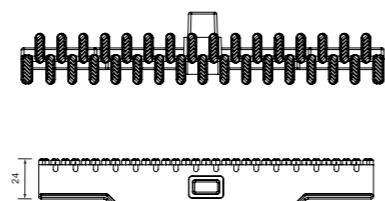
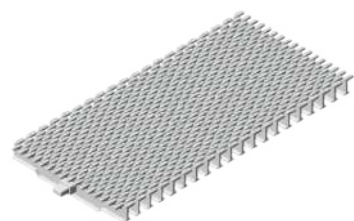
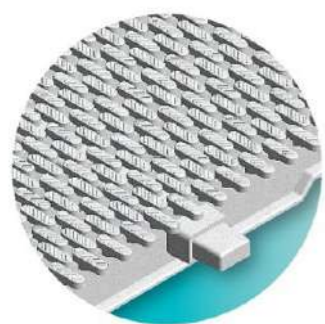
- Bordo in graniglia di marmo e cemento con finitura sabbata antiscivolo.
- Colorazione standard BIANCO.
- Colorazioni disponibili: giallo, rosa, cotto e grigio.
- Lunghezza sezione diritta: 50 cm.
- Peso: 20,5 kg.



CODICE	DESCRIZIONE
060372005	MATTONE X SFIORO LAGUNA DIRITTO
060372006	MATTONE X SFIORO LAGUNA ANGOLO RETTO
060372007	MATTONE X SFIORO LAGUNA ANG. RETTO ROV.
060372009	MATTONE X SFIORO LAGUNA A RAGGIO
060372011	MATTONE X SFIORO LAGUNA A RAGGIO ROV.

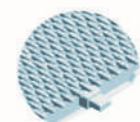
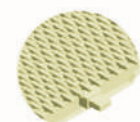


## GRIGLIA CURVILINEA



### GRIGLIA CURVILINEA A PETTINE h. 24 mm

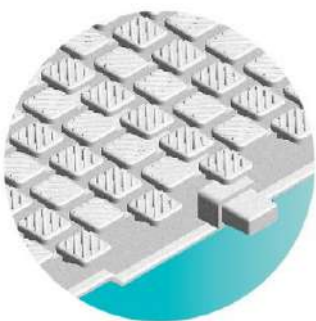
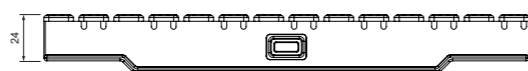
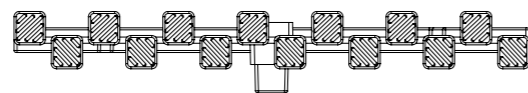
- Realizzata con materiali di alta qualità, resistenti ai raggi UV.
- I singoli elementi si congiungono formando una griglia flessibile e continua.
- Confezione da 10 m non frazionabile.



CODICE	DESCRIZIONE
060601420	GRIGLIA CURVABILE A PETTINE - 20 cm
060601425	GRIGLIA CURVABILE A PETTINE - 25 cm
060601430	GRIGLIA CURVABILE A PETTINE - 30 cm
060606200	GRIGLIA CURVABILE A PETTINE SABBIA - 20 cm
060606250	GRIGLIA CURVABILE A PETTINE SABBIA - 25 cm
060606300	GRIGLIA CURVABILE A PETTINE AZZURRO - 20 cm
060606350	GRIGLIA CURVABILE A PETTINE AZZURRO - 25 cm
060606400	GRIGLIA CURVABILE A PETTINE GRIGIO - 20 cm
060606450	GRIGLIA CURVABILE A PETTINE GRIGIO - 25 cm
060606500	GRIGLIA CURVABILE A PETTINE GRIGIO SCURO - 20 cm
060606550	GRIGLIA CURVABILE A PETTINE GRIGIO SCURO - 25 cm

### GRIGLIA CURVILINEA A SCACCHI h 24 mm

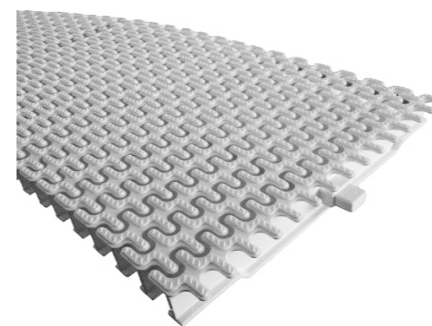
- Realizzata con materiali di alta qualità, resistenti ai raggi UV.
- I singoli elementi si congiungono formando una griglia flessibile e continua.
- Confezione da 10 m non frazionabile.



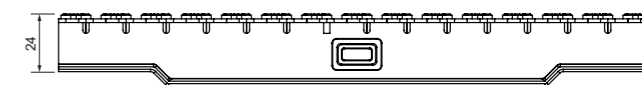
CODICE	DESCRIZIONE
060601520	GRIGLIA CURVABILE A SCACCHI - 20 cm
060601525	GRIGLIA CURVABILE A SCACCHI - 25 cm
060607200	GRIGLIA CURVABILE A SCACCHI SABBIA - 20 cm
060607250	GRIGLIA CURVABILE A SCACCHI SABBIA - 25 cm
060607300	GRIGLIA CURVABILE A SCACCHI AZZURRO - 20 cm
060607350	GRIGLIA CURVABILE A SCACCHI AZZURRO - 25 cm
060607400	GRIGLIA CURVABILE A SCACCHI GRIGIO - 20 cm
060607450	GRIGLIA CURVABILE A SCACCHI GRIGIO - 25 cm

## GRIGLIA CURVILINEA

### GRIGLIA CURVABILE CHICANE



- Realizzata con materiali di alta qualità, resistenti ai raggi UV.
- I singoli elementi si congiungono formando una griglia flessibile e continua.
- Confezione da 10 m non frazionabile.



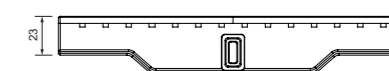
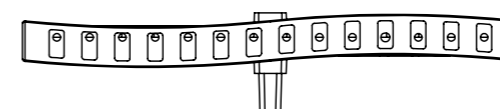
CODICE	DESCRIZIONE
060601725	GRIGLIA CURV. CHICANE 24 x 250 mm

## RIGLIA RUBBER BLU



CODICE	DESCRIZIONE
060601625	GRIGLIA CURVABILE RUBBER BLU - 25 cm x h 23 mm

- Realizzata con materiali di alta qualità, resistenti ai raggi UV.
- I singoli elementi si congiungono formando una griglia flessibile e continua.
- Inserti antiscivolo di colore blu.
- Confezione da 10 m non frazionabile.

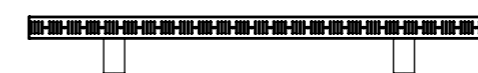


## GRIGLIA RETTILINEA



CODICE	DESCRIZIONE
060602250	GRIGLIA RETTILINEA 25 cm

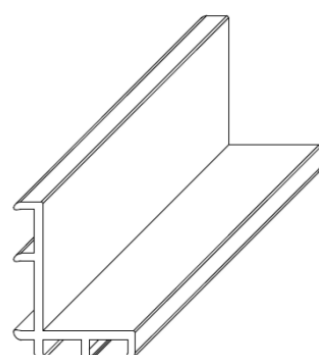
- Materiale resistente ai raggi UV.
- Profilo a doppia T.
- Doppio design: uno diverso su ogni faccia.
- Confezione da 10 m non frazionabile.



## ANGOLI PER GRIGLIA



CODICE	DESCRIZIONE
060601401	ANGOLARE 90° x GRIGLIA L 197 H 24
060601402	ANGOLARE 90° x GRIGLIA L 247 H 24
060601403	ANGOLARE 90° x GRIGLIA L 297 H 24
060601602	ANGOLO 90° X GRIGLIA RUBBER BLU L 25 cm x H 23 mm
060601404	ANGOLARE 45° x GRIGLIA L 247 H 24
060601405	ANGOLARE 45° x GRIGLIA L 197 H 24
060606001	ANGOLO 90° X GRIGLIA GRIGIO CHIARO - L25
060606002	ANGOLO 90° X GRIGLIA SABBIA - L25
060606003	ANGOLO 90° X GRIGLIA GRIGIO SCURO - L25



### SUPPORTO PER GRIGLIA IN PVC

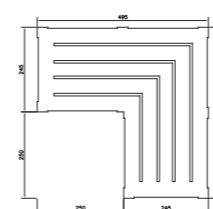
- Profilo in PVC supporto griglia
- Larghezza sede: 25 mm
- Profondità sede: 25 mm
- Lunghezza: barre da 2 m

CODICE	DESCRIZIONE
060604000	PROFILO PVC PER GRIGLIA ABS

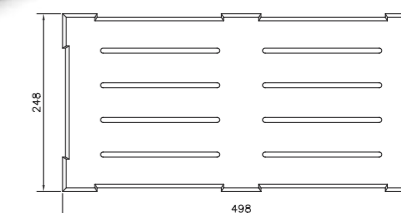
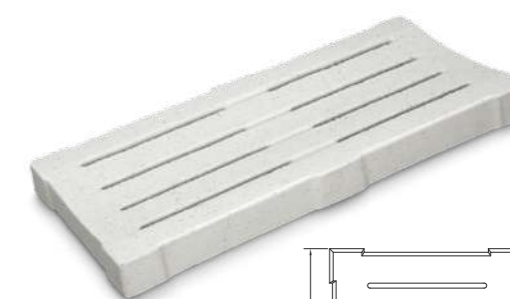
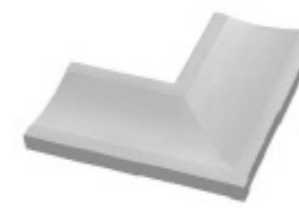
## GRIGLIA IN PIETRA STANDARD



BIANCO GIALLO ROSA COTTO GRIGIO ACTIVE



Angolo 11 Kg

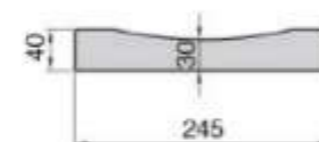


CODICE	DESCRIZIONE
060351002	GRIGLIA IN PIETRA PER BORDO SFIORO STD/ALTO
060351001	GRIGLIA IN PIETRA PER BORDO SFIORO IN OPERA
060351003	GRIGLIA IN PIETRA PER BORDO SFIORO SPIAGGIA
060351004	GRIGLIA IN PIETRA PER BORDO SFIORO MEDIO
060351005	GRIGLIA IN PIETRA PER BORDO SFIORO ANGOLARE

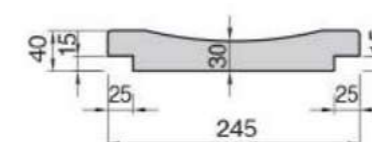
- Griglia in pietra ricostruita con finitura sabbata antiscivolo. in conformita alla UNI EN 13451-1.
- Peso del dritto: 9 Kg.
- Disponibile per ogni modello di bordo sfioratore: standard, medio e alto.
- Su richiesta, disponibile anche in versione colorata.

## INCASSI MODIFICABILI IN BASE AL TIPO DI BORDO SFIORATORE

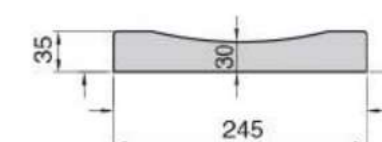
### CANALE IN OPERA/SPIAGGIA



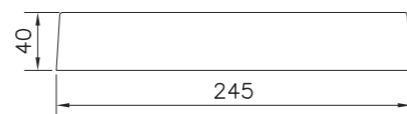
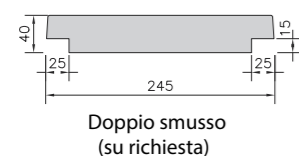
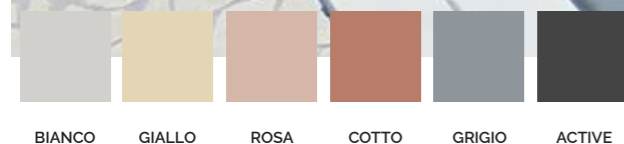
### STD/ALTO



### MEDIO

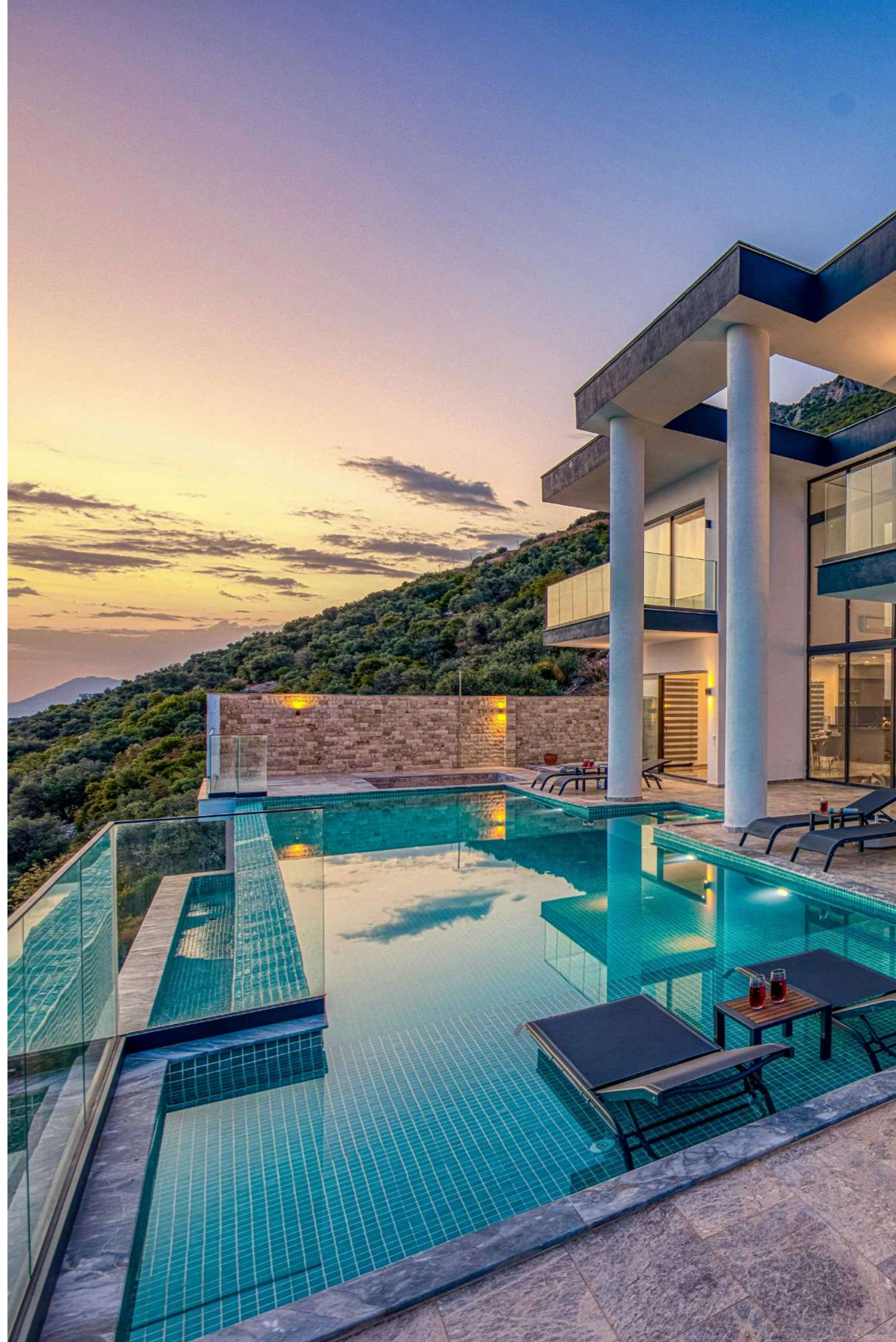


# GRIGLIA IN PIETRA TRILOGY



CODICE	DESCRIZIONE
060353001	GRIGLIA IN PIETRA TRILOGY - DRITTO
060353002	GRIGLIA IN PIETRA TRILOGY - ANGOLO 90°
060353003	GRIGLIA IN PIETRA TRILOGY - A RAGGIO
060353004	GRIGLIA IN PIETRA TRILOGY - ANGOLO 270°

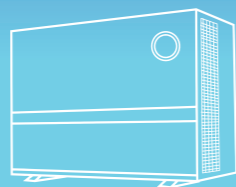
- Griglia in pietra ricostruita, bianca.
- Lunghezza 50 cm, peso 9 kg.
- Su richiesta, disponibile versione con doppio smusso, con supplemento.
- Su richiesta, disponibile anche in versione colorata, con supplemento.
- Finitura SABBIAIA ANTISCIVOLO in conformità alla UNI EN 13451-1.



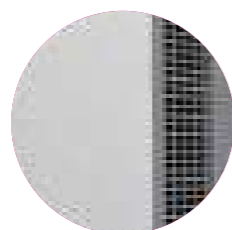
# CAPITOLO

8

RISCALDAMENTO



# MR. SILENCE BY AQUARK



Pompa di calore Mr. Silence: soluzione avanzata per il riscaldamento delle piscine, focalizzata su estrema silenziosità, alta efficienza energetica e design moderno. Si contraddistingue per la tecnologia Full Inverter DC Stepless e la tecnologia InverPad®, che riducono drasticamente l'impatto acustico grazie allo scarico aria laterale o posteriore, oltre a garantire una drastica riduzione dei consumi.

- Tecnologia Full Inverter DC stepless.
- Sistema InverPad® che riduce la rumorosità.
- Compressore Twin Rotary Mitsubishi ad alta efficienza.
- Sistema di sbrinamento automatico intelligente (Auto Defrost).
- Scambiatore di calore in titanio a spirale.
- Soft start: l'avvio graduale evita picchi di corrente.
- Controllo con display touch.
- Connettività Wi-Fi integrata con app dedicata.
- Connettività al protocollo Modbus RS485.
- COP: fino a 16.
- Gas refrigerante: R32.
- Campo di funzionamento temperatura aria ambiente: -10 °C / +43 C.
- **Piedini e copertura non inclusi.**

CODICE	DESCRIZIONE
110302007	MR SILENCE 7 KW
110302009	MR SILENCE 9 KW
110302011	MR SILENCE 11 KW
110302013	MR SILENCE 13 KW
110302015	MR SILENCE 15 KW
110302017	MR SILENCE 17 KW
110302021	MR SILENCE 21 KW
110302T21	MR SILENCE 21 KW TRI
110302028	MR SILENCE 28 KW
110302T28	MR SILENCE 28 KW TRI
110302T35	MR SILENCE 35 KW TRI

ACCESSORI	DESCRIZIONE
R1104042	PIEDINO ANTIVIBRAZIONE - PDC
R1104043	COPERTURA INV. X P.D.C. MR. SILENCE ≤ 15 KW
R1104044	COPERTURA INV. X P.D.C. MR. SILENCE 17 ÷ 21 KW
R1104045	COPERTURA INV. X P.D.C. MR. SILENCE 28 KW
R1104046	COPERTURA INV. X P.D.C. MR. SILENCE 35 KW



	110302007 MSC70	110302009 MSC90	110302011 MSC110	110302013 MSC130	110302015 MSC150	110302017 MSC170	110302021 MSC210	110302T21 MSC210S	110302028 MSC280	110302T28 MSC280S	110302T35 MSC350S	
CONDIZIONI: Aria 27°C/Acqua 27°C/Umidità 80%												
Potenza termica (kW)	7,0	9,0	11,0	13,0	15,0	17,5	21,0	21,0	28,0	28,0	35,2	
COP range	14,0-7,2	14,0-7,2	14,0-7,0	14,5-7,0	15,0-7,0	15,6-7,0	14,8-7,1	14,8-7,1	16,0-7,2	15,8-7,1	15,5-7,0	
Media COP al 50% della velocità	10,5	10,5	10,3	10,5	11,0	11,0	11,0	11,0	11,1	10,8	10,5	
CONDIZIONI: Aria 15°C/ Acqua 26°C/ Umidità 70%												
Potenza termica (kW)	5,0	6,6	7,7	9,0	10,5	12,5	14,5	14,5	19,0	19,0	24,2	
COP range	7,3-4,5	7,5-4,8	7,3-4,7	7,5-5,0	7,7-4,9	7,7-5,0	7,1-5,0	7,1-5,0	8,0-5,0	8,0-5,0	7,5-5,0	
Media COP al 50% della velocità	6,5	6,5	6,6	6,4	6,8	6,6	6,6	6,6	6,6	6,5	6,6	
CONDIZIONI: Aria 35°C/ Acqua 28°C/ Umidità 80%												
Potenza di raffreddamento (kW)	3,5	4,4	5,4	6,3	7,4	8,0	10,1	10,1	11,9	11,9	16,1	
SPECIFICHE TECNICHE												
Volume piscina raccomandato (m <sup>3</sup> ) *	15-30	20-45	30-55	35-65	40-70	40-80	50-95	50-95	60-120	60-120	85-160	
Temperatura di esercizio (°C)	-10 °C - +43 °C											
Compressore	Compressore Twin-rotary Mitsubishi DC											
Materiale involucro	Leghe di alluminio											
Scambiatore di calore	Scambiatore di calore in titanio a geometria ritorta											
Alimentazione	230V~/1Ph/50Hz						400V3N-.50Hz		230V~/1Ph/50Hz		400V3N-.50Hz	
Potenza assorbita nominale (kW)	0,14-1,12	0,19-1,38	0,22-1,64	0,26-1,80	0,28-2,15	0,33-2,50	0,38-2,90	0,38-2,90	0,49-3,80	0,49-3,80	0,65-4,84	
Potenza assorbita al 50% della velocità (kW)	0,38	0,51	0,58	0,70	0,77	0,95	1,10	1,10	1,44	1,46	1,84	
Corrente nominale assorbita (A)	0,61-4,83	0,83-5,98	0,96-7,13	1,13-7,83	1,22-9,32	1,44-10,90	1,66-12,7	1,66-12,7	2,15-16,53	2,15-16,53	2,71-21,01	
Livello sonoro a 1m dB(A)	36,5-46,0	36,8-46,2	36,6-47,9	40,1-48,7	39,3-52,0	41,1-51,8	38,9-52,2	38,9-52,2	41,5-52,9	41,5-52,9	40,6-52,6	
Livello sonoro al 50% velocità a 1 m /dB(A)	39,2	39,4	41,3	43,7	44,0	44,5	44,4	44,4	46,4	47,0	46,1	
Livello sonoro 10m dB(A)	16,5-26,0	16,8-26,1	16,6-27,9	20,1-28,7	19,3-32,0	21,1-31,8	18,9-32,2	18,9-32,2	21,5-32,9	21,5-32,9	20,6-32,6	
Portata d'acqua consigliata (m <sup>3</sup> /h)	2-4	2-4	3-5	4-6	5-7	6-8	8-10	8-10	10-12	10-12	12-18	
Connessioni (mm)	50											
Dimensioni senza imballo (mm)	890x430x657	890x430x657	890x430x657	890x430x657	970x430x657	1060x430x657	1060x430x757	1060x430x757	1060x430x957	1060x430x957	1314x512x957	
Peso senza imballo (kg)	52	53	55	57	61	66	72	83	91	96	135	
Massimo assorbimento (A)	7,5	8,5	10,0	12,0	13,5	15,0	17,0	7,0	20,0	7,0	10,5	
Corrente nominale del dispositivo di protezione (A)	9,0	10,5	12,0	14,5	16,5	18,0	21,0	10,0	24,0	10,0	12,0	
Cavo di alimentazione (mm <sup>2</sup> )	3X1,5	3X1,5	3X2,5	3X2,5	3X2,5	3X4	3X4	5X2,5	3X4	5X2,5	5X2,5	
Peso gas refrigerante R32 (g)	500	650	750	800	900	1000	1200	1200	2000	2000	2700	
Peso con imballo (kg)	59	60	62	64	68	74	80	91	100	105	162	
Dimensioni con imballo(mm)	955x450x690	955x450x690	955x450x690	955x450x690	1035x450x690	1125x450x690	1125x450x790	1125x450x790	1125x450x990	1125x450x990	1370x537x990	

Note: I dati sopra riportati sono indicativi. Per i dati specifici, fare riferimento alla targhetta dell'unità.  
 \* Il volume piscina consigliato si riferisce a una piscina privata con copertura isoterma, nel periodo da aprile a settembre.

## MR. SILENCE MAX BY AQUARK



Pompa di calore Mr. Silence Max: soluzione avanzata per il riscaldamento di piscine con grandi volumi, progettata per offrire un'estrema silenziosità, alta efficienza energetica e design moderno.

Si distingue per l'innovativa tecnologia Full Inverter DC Stepless che consente di ridurre drasticamente i consumi energetici

- Tecnologia Full Inverter DC Stepless.
- Compressore Twin Rotary Mitsubishi ad alta efficienza.
- Sistema di sbrinamento automatico intelligente (Auto Defrost).
- Scambiatore di calore in titanio a spirale.
- Soft start: l'avvio graduale evita picchi di corrente.
- Controllo con display touch.
- Connettività Wi-Fi integrata con app dedicata.
- Connettività al protocollo Modbus RS485.
- COP: fino a 16.
- Gas refrigerante: R32.
- Campo di funzionamento temperatura aria ambiente: -20 °C/ +43 °C.

CODICE	DESCRIZIONE
110305060	POMPA DI CALORE MR. SILENCE MAX - 60 KW
110305115	POMPA DI CALORE MR. SILENCE MAX - 115 KW

CONDIZIONI: Aria 27°C/ Acqua 27°C/ Umidità 80%		110305060 MSMC60	110305115 MSMC115
Modalità potenza	Potenza termica (kW)	60,2	115,0
Modalità perfect	Potenza termica (kW)	48,0	96,0
	COP range	8,3-16,0	8,5-16,0
	Media COP al 50% della velocità	11,0	11,3
CONDIZIONI: Aria 15°C/ Acqua 26°C/ Umidità 70%			
Modalità potenza	Potenza termica (kW)	40,5	85,5
Modalità perfect	Potenza termica (kW)	32,5	68,5
	COP range	5,9-8,1	6,0-8,4
	Media COP al 50% della velocità	7,1	7,4
CONDIZIONI: Aria 35°C/ Acqua 28°C/ Umidità 80%			
Potenza di raffreddamento (kW)		24,0	45,0
SPECIFICHE TECNICHE			
Volume piscina raccomandato (m <sup>3</sup> ) *		125-260	250-520
Temperatura di esercizio (C°)		-20 C°-43 C°	-20 C°-43 C°
Compressore		Compressore Twin-rotary Mitsubishi DC	Compressore Twin-rotary Mitsubishi DC
Scambiatore di calore		Scambiatore di calore in titanio a geometria ritorta	Scambiatore di calore in titanio a geometria ritorta
Direzione ventilatore		Orizzontale	Orizzontale
Alimentazione		400V~/3Ph/50Hz	400V~/3Ph/50Hz
Potenza assorbita nominale (kW)		2,07-8,27	4,28-17,1
Corrente nominale assorbita (A)		3,0-11,99	6,2-24,78
Livello sonoro a 1m dB(A)		51,0-59,0	53,0-62,0
Livello sonoro al 50% velocità a 1 m /dB(A)		53,0	56,0
Livello sonoro 10m dB(A)		30,0-39,0	33,0-41,0
Ventilatori N.		2	2
Portata d'acqua consigliata (m <sup>3</sup> /h)		20-25	40-50
Connessioni (mm)		75	100
Peso senza imballo (kg)		217	476
Dimensioni senza imballo (mm)		1545x458x1630	2108x640x2040

Note: I dati sopra riportati sono indicativi. Per i dati specifici, fare riferimento alla targhetta dell'unità.  
Il volume piscina consigliato si riferisce a una piscina privata con copertura isoterma, nel periodo da aprile a settembre.

## ENERGYLINE PRO - ALL SEASON



Pompa di calore Hayward® EnergyLine Pro All Season: soluzione di riscaldamento per tutte le stagioni



CODICE	DESCRIZIONE	POTENZA* kW	ALIMENTAZ. V/fase/Hz
110308T18	POMPA DI CALORE ENERGY LINE PRO ALL SEASON	18	400/3/50
110308T23	POMPA DI CALORE ENERGY LINE PRO ALL SEASON	23	400/3/50

- Display touch screen.
- Sbrinamento automatico per inversione di ciclo.
- Velocità delle 2 ventole automatica in base alle condizioni.
- Direzione flusso aria: orizzontale.
- Compressore rotativo ultra-silenzioso.
- Raccordo di connessione di 50 mm, adattatore esterno, tubo di scarico e custodia invernale protettiva.
- Scambiatore in titanio - PVC compatibile con tutti i tipi di trattamento, compresa l'elettrolisi.
- Refrigerante: R410A.
- Progetta per funzionare a temperature ambiente fino a -12°C.
- Funzione reversibile e automatica per riscaldare e raffreddare.
- Funzione priorità di riscaldamento.

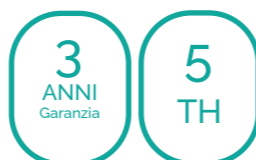
CODICE	U.M	110308T18	110308T23
DESCRIZIONE		ENP6TASC	ENP7TASC
POTENZA TERMICA*	kW	18,2	23,4
POTENZA ELET. ASSORBITA*	kW	3,7	5,15
INTENSITA' ASSORBITA*	A	7,7	9,7
PRESSIONE ACUSTICA A 1 M	dB(A)	73	75
PRESSIONE ACUSTICA A 10 M	dB(A)	45	47
COP*		4,9	4,6
PORTATA D'ACQUA	m <sup>3</sup> /h	6,6	8,0
VOLUME PISCINA RACCOMANDATO***	m <sup>3</sup>	≤70	≤90
CADUTA DI PRES. SU ACQUA	kPa	7	18
DIMENSIONI UNITÀ	mm	1138/470/1264	1138/470/1264

\*Aria secca 15°C / HR 71% Entrata dell'acqua 26°C

\*\*Aria secca 24°C / HR 63% Entrata dell'acqua 27°C

\*\*\*Volume medio dato a titolo indicativo per una piscina dotata di una copertura isoterma da metà maggio a metà settembre.

## EASY TEMP CON INVERTER



Grazie alla tecnologia IN-Tech 100% INVERTER permette una rapida e precisa gestione della temperatura desiderata, ottimizzando i consumi. Ideale per le vasche medio-grandi.

CODICE	DESCRIZIONE	POTENZA*	ALIMENTAZIONE
		kW	V/fase/Hz
11031115	POMPA DI CAL. EASY TEMP INV.	7,33*-5,36**	220-240/1/50
11031120	POMPA DI CAL. EASY TEMP INV.	8,97*-6,94**	220-240/1/50

### Accessori

CODICE	DESCRIZIONE
110307002	MODULO SMART TEMP INVERTER

- Rapido aumento della temperatura desiderata, grazie alla tecnologia IN Tech, inverter 100%.
- Sbrinamento automatico ad inversione di ciclo.
- Reversibile: funziona in riscaldamento e raffreddamento.
- Compressore rotativo DC Inverter ultra-silenzioso.
- Modalità automatica caldo/freddo.
- Pannello di comando led Touch Screen di facile e intuitivo azionamento.
- Raccordo di connessione Ø 50 mm, adattatore esterno, tubo di scarico e custodia invernale inclusi.
- Scambiatore in titanio - PVC compatibile con tutti i tipi di trattamento, compresa l'elettrolisi.
- Direzione flusso aria: orizzontale.
- Fluido Refrigerante: R32.
- Progettata per funzionare a temperatura ambiente fino a -7°C.
- Modalità silenziosa integrata.
- Funzione priorità di riscaldamento

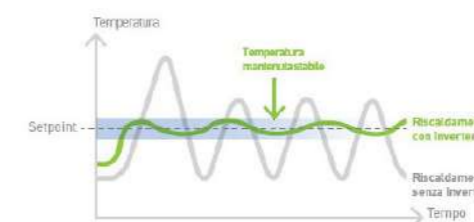
CODICE	11031115	11031120
DESCRIZIONE	ECPI 15 MA	ECPI 20 MA
POTENZA TERMICA * kW	1,62-7,33	2,18-8,97
COP*	11,04-6,30	12,77-5,81
POTENZA TERMICA ** kW	1,44-5,36	1,58-6,94
POTENZA ELETTRICA ASSORBITA kW	0,15-1,17	0,17- 1,54
INTENSITA' ASSORBITA A	1,15-5,32	1,27-6,91
COP**	5,98-4,69	5,82-4,53
CONNESSIONE IDRAULICA mm	50	50
PRESSIONE ACUSTICA A 1 METRO dB(A)	38-46	37-45
PRESSIONE ACUSTICA A 10 METRI dB(A)	20-29	19-28
VENTILATORI N°	1- ASSIALE DC	
VELOCITA' VENTILATORE rpm	600-700	600-800
DIMENSIONI UNITA' mm	956/360/605	956/360/605
DIMENSIONI IMBALLO mm	1030/435/740	1030/435/740
PESO NETTO/PESO C/IMBALLATO Kg	42/51	45/54
VOLUME PISCINA RACCOMANDATO *** m3	≤29	≤36
PORTATA D'ACQUA NOMINALE M³/H	3,10	3,80

\*Aria secca 27°C / HR 78% Entrata dell'acqua 26°C

\*\*Aria secca 15°C /HR 71% Entrata dell'acqua 25°C

\*\*\*Volume medio dato a titolo indicativo per una piscina dotata di una copertura isoterma da metà maggio a metà settembre.

## POWERLINE CON INVERTER



Pompe di calore Inverter:

- Tecnologia 100% Inverter.
- Funzionamento molto silenzioso.
- Copertura protettiva per il periodo invernale inclusa.
- Supporti anti-vibrazione.
- Disponibile in 5 modelli, adatta per piscine fino a 70m³
- Progetta per funzionare a temperatura ambiente fino a -7°C.
- Funzione priorità di riscaldamento.

CODICE	DESCRIZIONE
110313P20	HP POWERLINE 8 KW
110313P30	HP POWERLINE 12 KW
110313P50	HP POWERLINE 18 KW

DESCRIZIONE:	110313P20	110313P30	110313P50
POTENZA TERMICA* (KW)	2,70 - 8,15	2,36 - 11,45	3,20 - 18,15
POTENZA ELETTRICA ASSORBITA* (kW)	0,21 - 1,11	0,17 - 1,80	0,22 - 3,13
COP*	12,78 - 7,33	13,88 - 6,35	14,34 - 5,80
POTENZA TERMICA ** (kw)	1,75 - 5,83	1,56 - 8,00	2,86 - 14,11
POTENZA ELETTRICA ASSORBITA** (kw)	0,28 - 1,33	0,28 - 1,74	0,43 - 2,99
COP**	6,29 - 4,38	5,60 - 4,80	6,63 - 4,71
INTENSITÀ ASSORBITA (A)	1,54 - 5,00	1,19 - 7,85	1,45 - 13,58
PORTATA D'ACQUA NOMINALE (m³/h)	3,50	5,00	7,70
PERDITA DI CARICO IDRAULICA (kPa)	2,9	4	10
PRESSIONE ACUSTICA A 1 M dB(A)	50,20	53,90	54,00
PRESSIONE ACUSTICA A 10 M dB(A)	32,80	34,20	37,25
RACC. IDRAULICO IN DOTAZIONE (mm)	50	50	50
NUMERO VENTILATORI	1	1	1
TIPO DI COMPRESSORE	Parasonic Twin Rotary DC Inverter		Mitsubishi Twin Rotary DC Inverter
DIMENSIONI NETTE DELL'UNITÀ (mm)	1000/418/605	1000/418/605	1160/490/862
DIMENSIONI LORDE DELL'UNITÀ (mm)	1040x445x745	1040x445x745	1220x520x1010
PESO NETTO / PESO LORDO (Kg)	44/53	45/54	70/84
VOLUME CONSIGLIATO PISCINA*** (m³)	≤30	≤45	≤70

\*Aria secca 27°C / HR 78% Entrata dell'acqua 26°C

\*\*Aria secca 15°C /HR 71% Entrata dell'acqua 25°C

\*\*\*Volume medio dato a titolo indicativo per una piscina dotata di una copertura isoterma da metà maggio a metà settembre.

# MICRO



Nuovo fluido R32  
Higher performance



Silenziosa



Bluetooth



Pompa di calore Hayward®, dal design elegante e compatto.

- Solo modalità riscaldamento.
- Scocca in lamiera zincata, verniciata.
- Silenziosa.
- Controllo remoto da App con connessione Bluetooth.
- Progetta per funzionare a temperatura ambiente da 10°C
- Per piscine con volumi inferiori ai 20 m<sup>3</sup>.
- Gas refrigerante: R32.

CODICE	DESCRIZIONE	POTENZA* kW	ALIMENTAZIONE
110302025	POMPA DI CALORE MICRO	2,5	230V ~ 50 Hz
110302035	POMPA DI CALORE MICRO	3,5	230V ~ 50 Hz

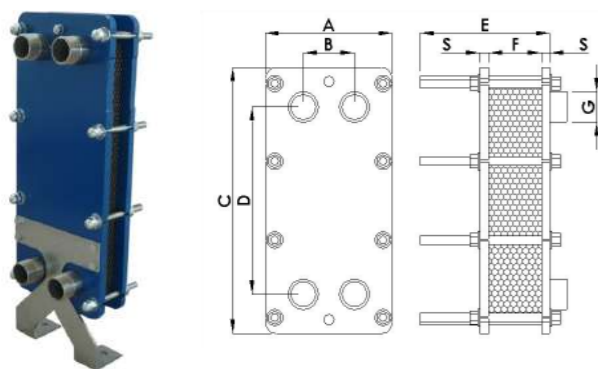
DESCRIZIONE	UM	110302025	110302035
POTENZA TERMICA*	kW	2,5	3,5
COP*		4,12	5,12
POTENZA ELETTRICA ASSORBITA*	kW	0,6	0,68
INTENSITÀ ASSORBITA*	A	2,7	2,95
POTENZA TERMICA **	kW	1,5	2,23
COP**		2,54	3,53
POTENZA ELETTRICA ASSORBITA**	kW	0,58	0,63
INTENSITÀ ASSORBITA **	A	2,53	2,74
MODALITÀ DI FUNZIONAMENTO		SOLO RISCALDAMENTO	
TIPO DI COMPRESSORE		ROTANTE	
NUMERO DI VENTOLE		1	1
VELOCITÀ VENTOLA	RPM	700	700
DIREZIONE VENTOLA		ASSIALE	
PRESSIONE ACUSTICA A 1 MT	dB(A)	46	46
CONNESSIONE IDRAULICA	mm	32/38	32/38
PORTATA D'ACQUA	m <sup>3</sup> /h	11	1,6
PERDITA DI PRESSIONE (max)	kPa	0,8	1,2
GAS/Kg	Kg	R32/0.160	R32/0.250
PESO NETTO	Kg	24	27
PESO LORDO	Kg	27	30
DIMENSIONI SENZA IMBALLO	mm	418 X 399 X 420	418 X 399 X 420
DIMENSIONI CON IMBALLO	mm	450 X 430 X 430	450 X 430 X 430
VOLUME PISCINA***	m <sup>3</sup>	< 15 m <sup>3</sup>	< 20 m <sup>3</sup>

\*CONDIZIONE: ARIA SECCA 27°C - Umidità Relativa 80% - ACQUA IN ENTRATA 26°C.  
 \*\*CONDIZIONE: ARIA SECCA 15°C - Umidità Relativa 70% - ACQUA IN ENTRATA 26°C.  
 \*\*\* COME DA INDICAZIONE. ADATTA A PISCINE PRIVATE DOTATE DI COPERTURA TERMICA DA METÀ MAGGIO A METÀ SETTEMBRE.



RISCALDAMENTO

## SCAMBIATORI DI CALORE A PIASTRA ACQUA - ACQUA



DESCRIZIONE	CODICE ACCIAIO AISI 316	CODICE TITANIO
SCAMBIATORE A PIASTRA 35 kW	110203035	110204035
SCAMBIATORE A PIASTRA 70 kW	110203070	110204070
SCAMBIATORE A PIASTRA 120 kW	110203120	110204120
SCAMBIATORE A PIASTRA 240 kW	110203240	110204240
PIASTRA DI SUPPORTO	110201002	

- Guarnizioni in EPDM.

### INFORMAZIONI TECNICHE

POTENZA NOMINALE *	(Kw)	35	70	120	240
PORTATA PRIMARIO RISCALDAMENTO	(m <sup>3</sup> /h)	0,77	1,54	2,65	5,29
PORTATA SECONDARIO PISCINA	(m <sup>3</sup> /h)	2	4	6,93	13,87
PERDITA DI CARICO PRIMARIO RISC.	(mCA)	0,46	0,62	0,62	0,54
PERDITA DI CARICO SECONDARIO PISC.	(mCA)	3,04	4,06	4,05	4,0
PRESSIONE MASSIMA	(bar)	10	10	10	10
NUMERO PIASTRE		7	11	19	41
PESO	(kg)	25	25,8	28,4	36,3

### PRESTAZIONI

\*Calcolo realizzato con primario riscaldamento a 90 °C e secondario piscina a 25°C

POTENZA	DIMENSIONI mm							
	A	B	C	D	E	F	G	S
35 kW	204	86	490	381	91	18,55	1 ¼" M	14/12
70 kW	204	86	490	381	91	29,15	1 ¼" M	14/12
120 kW	204	86	490	381	116	50,35	1 ¼" M	14/12
240 kW	204	86	490	381	241	108,65	1 ¼" M	14/12



## SCAMBIATORI DI CALORE ACQUA - ACQUA

### PLASTIC LINE

Scambiatore di calore acqua/acqua, con serpentina a tubo corrugato e scambio in contro corrente. Il tubo corrugato in acciaio inossidabile o in titanio, al contrario del tubo liscio, offre un'efficienza energetica elevata con molto meno materiale. L'alloggiamento in plastica resistente alla pressione garantisce l'assenza di corrosione. La sigillatura dei singoli componenti viene eseguita con guarnizioni in silicone che assicurano una lunga durata dell'intero scambiatore. La versione in titanio è particolarmente attraente, sia come rapporto qualità/prezzo, sia come resa. Come tutti gli scambiatori con tubo a serpentina, va integrato nel circuito idraulico della piscina, direttamente o tramite sistema by-pass.

Per il riscaldamento di piscine, vasche idromassaggio e impianti simili.

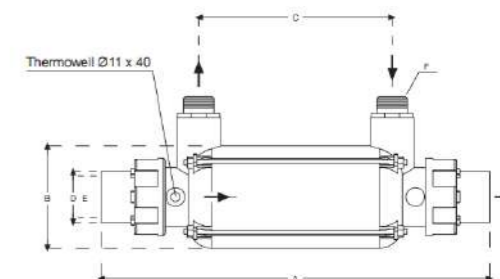
- Scambiatore di calore acqua/acqua.
- Tubo corrugato in acciaio inossidabile AISI 316 oppure in titanio.
- Guarnizioni in silicone.
- Attacchi incollaggio in ABS.



DESCRIZIONE	CODICE ACCIAIO AISI 316	CODICE TITANIO
PLASTIC LINE 25 kW	110205028	110206028
PLASTIC LINE 46 kW	110205046	110206046
PLASTIC LINE 91 kW	110205085	110206085
PLASTIC LINE 126 kW	110205108	110206108

INFORMAZIONI TECNICHE	25	46	91	126
POTENZA A 90 °C (Kw)	25	46	91	126
POTENZA A 90 °C (kcal/h)	21.500	39.560	78.260	108.360
DIFFERENZA DI TEMPERATURA	70°C=	70°C=	70°C=	70°C=
	0,36 Kw/°C	0,66Kw/°C	1,3Kw/°C	1,8Kw/°C
SUPERFICIE DI SCAMBIO (m <sup>2</sup> )	0,09	0,15	0,33	0,54
PORTATA MINIMA POMPA RISCALD.(M <sup>3</sup> /H)	2	2	2	2
PORTATA MINIMA POMPA PISCINA (M <sup>3</sup> /H)	8	10	12	15
PERDITA DI CARICO RISCALDAMENTO (bar)	0,10	0,15	0,28	0,36
PERDITA DI CARICO PISCINA(bar)	0,11	0,15	0,22	0,30
PRESSIONE ESERCIZIO MAX RISCALD.(BAR)	6	6	6	6
PRESSIONE ESERCIZIO MAX PISCINA(BAR)	2	2	2	2
MATERIALE ALLOGGIAMENTO	PP 30% FG	PP 30% FG	PP 30% FG	PP 30% FG
PESO (kg)	1,80	2,20	3,60	5,30

POTENZA	DIMENSIONI mm					
	A	B Ø	C	D Ø	E	F
25 kW	345	110	135	63 - PN10	50	¾"
46kW	415	110	205	63 - PN10	50	¾"
91 kW	705	110	495	63 - PN10	50	1"
126kW	1015	110	805	63 - PN10	50	1"



## SCAMBIATORI DI CALORE COMBINATO

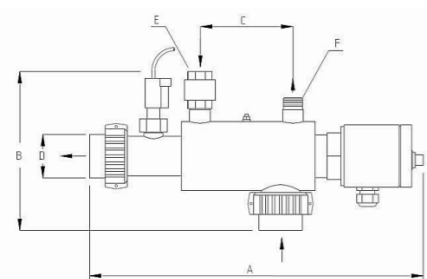
RISCALDAMENTO COMBINATO ELETTRICO & ACQUA - ACQUA



CODICE	DESCRIZIONE
110134020	SCAMBIATORE DI CALORE DUAL HEAT 2 kW
110134030	SCAMBIATORE DI CALORE DUAL HEAT 3 kW
110134050	SCAMBIATORE DI CALORE DUAL HEAT 5 kW

Per il riscaldamento di impianti spa, vasche idromassaggio e impianti di piccole dimensioni.

- Funzionamento combinato elettrico tramite resistenza e tramite scambio acqua - acqua con tubo a serpentina.
- Fornito con flussostato, termostato di sicurezza 55°C e resistenza in INCOLOY 800 altamente resistente alla corrosione.
- Bocchettoni Ø 50 incollaggio.
- Alimentazione monofase.



POTENZA	DIMENSIONI mm					
	A	B	C	D	E	F
2 kW	435	200	125	D,50	¾"F	¾"M
3 kW	435	200	125	D,50	¾"F	¾"M
5kW	435	200	125	D,50	¾"F	¾"M



## SCAMBIATORI DI CALORE ELETTRICI



Scambiatore di calore elettrico con termostato di regolazione 0 - 40 °C, termostato di sicurezza 55°C e flussostato come dispositivo di sicurezza nell'eventualità di mancanza di flusso d'acqua. Per l'inserimento nel circuito d'acqua è dotato di due bocchettoni in plastica ad incollaggio Ø 50. In uno dei due bocchettoni viene avvitato il flussostato dando la possibilità di posizionarlo facoltativamente all'entrata o all'uscita dello scambiatore.

La versione in titanio, offre una maggiore resistenza alla corrosione, risulta adatta per tutte le piscine ad acqua salata e tutte le vasche di wellness e terapia con alte concentrazioni di sale.

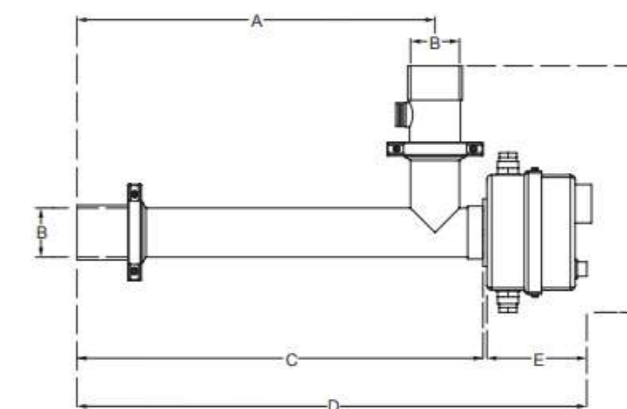
DESCRIZIONE	ACCIAIO CODICE	TITANIO CODICE
SC. CAL. ELETTRICO - 1,5 kw	110132015	--
SC. CAL. ELETTRICO - 3 kw	110132030	110133030
SC. CAL. ELETTRICO - 6 kw	110132060	110133060
SC. CAL. ELETTRICO - 9 kw	110132090	110133090
SC. CAL. ELETTRICO - 12 kw	110132120	110133120
SC. CAL. ELETTRICO - 15 kw	110132150	--
SC. CAL. ELETTRICO - 18 kw	110132180	110133180

Per il riscaldamento di piscine, vasche idromassaggio e impianti simili.

- Scambiatore di calore elettrico.
- Versione in acciaio inox AISI 316 con resistenza in Incoloy 825.
- Versione in titanio con resistenza in titanio.
- Classe di protezione: IPX4.
- Frequenza: 50/60 Hz.
- Comando contatore esterno.
- Capacità minima della pompa: 2800 L/h.
- Pressione di esercizio massima: 3 bar.

\*Alimentazione monofase/trifase.

POTENZA	DIMENSIONI						
	A	B Ø	C	D AISI	D TIT	E	F
1,5 kW	293	50	345	475	--	110	255
3 kW	293	50	345	475	455	110	255
6 kW	363	50	415	545	525	110	255
9 kW	363	50	415	545	525	110	260
12 kW	453	50	505	635	615	110	260
15 kW	553	50	605	735	--	110	270
18 kW	653	50	705	835	815	110	270





# CAPITOLO

# 9

COPERTURE  
PER PISCINE



## AUTOMATICHE A PROFILI RIGIDI

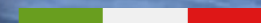
## INVERNALI

## ISOTERMICHE

PRODUZIONE BY

**DAM** *group*  
**awwatech**<sup>®</sup>  
POOL PASSION SINCE 1983

MADE IN ITALY



## COVERPROOF 235 g/m<sup>2</sup>



COLOR VERDE/NERO

- Ottima resistenza allo strappo ed alla lacerazione.
- Telo con doppia bordatura in polietilene, con: n°4 occhielli ai vertici e fasce per inserimento tubolari nella versione con tubolari.\* Occhielli in alluminio perimetrali posizionati ogni metro nella versione con occhielli.\*
- Supporto in polietilene alta densità, spalmato in polietilene bassa densità.
- Tessuto stabilizzato ai raggi UV.
- Lato nero sottostante trattato con speciali additivi anti muffa.
- Calcolare 70 cm in più per lato rispetto alle dimensioni della piscina.
- Per coperture inferiori a 25 m<sup>2</sup> si applica sovrapprezzo del 10%.

### SCHEDA TECNICA - TECHNICAL DATA SHEET - COVERPROOF 235 g/m<sup>2</sup>

SPECIFICHE TECNICHE/TECHNICAL SPECIFICATIONS	NORME STANDARD	UNITÀ	VALORI
Tessuto di supporto / Type of base fabric	DIN ISO2076	Fibra in Polietilene HDPE	
Filo ordito-trama / Yarn construction warp-weft	DIN EN 1049-2	N°/cm	14 x 14
Peso totale / Total weight	DIN 53352	g/m <sup>2</sup>	235
Resistenza alla trazione / Tensile strenght	ASTM D5034	N +/- 10%	800
Resistenza alla lacerazione / Tear strenght	ASTM D3786	N +/- 10%	150
Composizione filo interno / Woven Cloth	/	HDPE (55,7% del peso totale)	
Spalmatura / Coating	/	HDPE (44,3% del peso totale)	
Impermeabilità / Water proof	/	SI	
Resistenza UV / UV Treatment	/	4,5 PHR	

## COPERTURA CON TUBOLARI E SACCO DI CUSTODIA INCLUSI

CODICE	DESCRIZIONE
13011VNST	COP. INV. 235 GR COMPLETA DI TUBOLARI VERDE/NERO FORMA RETTANGOLARE
13011VNAP	COP. INV. 235 GR COMPLETA DI TUBOLARI VERDE/NERO CON SCALA/APPENDICE
13011VNLI	COP. INV. 235 GR COMPLETA DI TUBOLARI VERDE/NERO FORMA LIBERA

## COPERTURA CON FASCE, TUBOLARI ESCLUSI E SACCO DI CUSTODIA INCLUSO

CODICE	DESCRIZIONE
13018VNST	COP. INV. 235 GR CON FASCE VERDE/NERO FORMA RETTANGOLARE
13018VNLI	COP. INV. 235 GR CON FASCE VERDE/NERO CON SCALA/APPENDICE
13018VNAP	COP. INV. 235 GR CON FASCE VERDE/NERO FORMA LIBERA

## COPERTURA CON OCCHIELLI, CORDA ELASTICA E SACCO DI CUSTODIA INCLUSI

CODICE	DESCRIZIONE
13012VNST	COP. INV. 235 GR CON OCCHIELLI VERDE/NERO FORMA RETTANGOLARE
13012VNAP	COP. INV. 235 GR CON OCCHIELLI VERDE/NERO CON SCALA/APPENDICE
13012VNLI	COP. INV. 235 GR CON OCCHIELLI VERDE/NERO FORMA LIBERA

## FINITURE FUORI STANDARD CON SACCO DI CUSTODIA INCLUSO

CODICE	DESCRIZIONE
13017VNST	COP. INV 235 GR. SOLO BORDATA PERIMETRALMENTE FORMA RETTANGOLARE
13017VNLI	COP. INV 235 GR. SOLO BORDATA PERIMETRALMENTE FORMA LIBERA

## COVERPROOF 235 g/m<sup>2</sup> STANDARD

### COPERTURE RETTANGOLARI STANDARD CON TUBOLARI PERIMETRALI E SACCO INCLUSI

CODICE	DESCRIZIONE
130130408	COP. INV. 235 G 4,00 X 8,00 M - DIM. FINITE COPERTURA 5,40 X 9,40 - M <sup>2</sup> 50,76
130130410	COP. INV. 235 G 4,00 X 10,00 M - DIM. FINITE COPERTURA 5,40 X 11,40 - M <sup>2</sup> 61,56
130130510	COP. INV. 235 G 5,00 X 10,00 M - DIM. FINITE COPERTURA 6,40 X 11,40 - M <sup>2</sup> 72,96

\*Telo con doppia bordatura in polietilene, con: n°4 occhielli ai vertici, fasce e tubolari\*

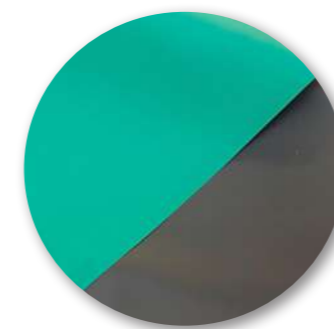
### COPERTURE RETTANGOLARI STANDARD + SCALA ROMANA CON TUBOLARI PERIMETRALI E SACCO INCLUSI

CODICE	DESCRIZIONE
13013408S	COP. INV. 235 G 4,00X8,00 M + SCALA R. - DIM. FINITE COPERTURA 5,40X9,40 - R. 1,50 M <sup>2</sup> 55,33
130130410	COP. INV. 235 G 4,00 X 10,00 M + SCALA R. - DIM. FINITE COPERTURA 5,40 X 11,40 - R. 1,50 M <sup>2</sup> 66,14
13013510S	COP. INV. 235 G 5,00X10,00 M + SCALA R. - DIM. FINITE COPERTURA 6,40X11,40 - R. 1,50 M <sup>2</sup> 77,53

\*Telo con doppia bordatura in polietilene, con: n°4 occhielli ai vertici, fasce e tubolari\*



## GREENCOVER 350 g/m<sup>2</sup>



COLOR VERDE/NERO

- Ottima resistenza allo strappo ed alla lacerazione.
- Telo con doppia bordatura in polietilene, con: n°4 occhielli ai vertici.
- Occhielli in alluminio perimetrali posizionati ogni metro.
- Supporto in polipropilene alta densità, spalmato in polipropilene bassa densità.
- Tessuto stabilizzato ai raggi UV.
- Lato nero sottostante trattato con speciali additivi anti muffa.
- Calcolare 70 cm in più per lato rispetto alle dimensioni della piscina.
- Per coperture inferiori a 25 m<sup>2</sup> si applica sovrapprezzo del 10%.



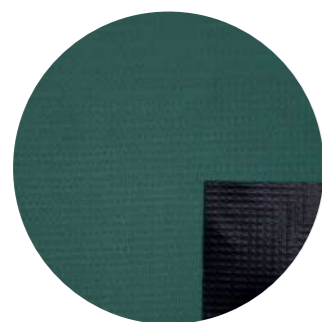
#### SCHEMA TECNICA - TECHNICAL DATA SHEET - GREENCOVER 350 g/m<sup>2</sup>

SCHEMA TECNICA - TECHNICAL DATA SHEET - GREENCOVER 350 g/m <sup>2</sup>		
Tipologia/ Type	MEMBRANA TPO	
Composizione/ Composition	100% POLIPROPILENE	
Spalmatura/ Spreading	100% TPO	
Senza ftalati/Phthalate free	SI	
Trattamento/ Treatment	ANTIMACCHIA	
Filato/ Yarn	PP 940 dTex / 940 dTex	
Cosruzione/ Construction	20 X 20 FILI cm	
Peso/ Weight	350 g/m <sup>2</sup>	ISO 2286-2
Resistenza alla trazione (ordito - trama)/ Tensile strength (warp - weft)	200DaN/5 cm - 200 DaN/5 cm	ISO 1421-1
Resistenza allo strappo (ordito - trama)/ Tear resistance (warp - weft)	22 DaN - 22 DaN	DIN 53363
Adesione/ Adherence	10 Dan/5 cm	ISO 2411

### COPERTURA CON OCCHIELLI E SACCO DI CUSTODIA INCLUSI

CODICE	DESCRIZIONE
13019VNST	COP. INV. 350 GR CON OCCHIELLI VERDE/NERO FORMA RETTANGOLARE
13019VNAP	COP. INV. 350 GR CON OCCHIELLI VERDE/NERO CON SCALA/APPENDICE
13019VNLI	COP. INV. 350 GR CON OCCHIELLI VERDE/NERO FORMA LIBERA

## COVERTOP 450 g/m<sup>2</sup>



COLOR VERDE/NERO

- Ottima resistenza allo strappo ed alla lacerazione.
- Lato nero sottostante trattato con speciali additivi anti muffa.
- Resistenza alla temperatura da entrambi i lati di -20/+60°C.
- Superficie opaca / non laccata lucida. Anti-cloro.
- Tessuto stabilizzato ai raggi UV.
- Calcolare 70 cm in più per lato rispetto alle dimensioni della piscina.
- Telo in poliestere spalmato in PVC con:
  - versione con tubolari: n°4 occhielli agli angoli e fasce per inserimento tubolari;
  - versione con occhielli: occhielli in alluminio perimetrali posizionati ogni metro.
- Per coperture inferiori a 25 m<sup>2</sup> si applica sovrapprezzo del 10%.

\*L'utilizzo di solventi chimici potrebbe degradare il prodotto e l'installazione, non a regola d'arte, in zone ventose potrebbe causare strappi, invalidando la garanzia.

### SCHEDA TECNICA - TECHNICAL DATA SHEET - COVERTOP 450 g/m<sup>2</sup>

SPECIFICHE TECNICHE / TECHNICAL SPECIFICATIONS	NORME STANDARD	UNITÀ	VALORI
Tessuto di supporto / Type of base fabric	DIN ISO2076	PES 100%	
Spessore finale / Fabric thickness	DIN EN ISO 2286-3	mm	0,39
Peso totale / Total weight	DIN EN ISO 2286-2	g/m <sup>2</sup>	450
Resistenza alla trazione - ordito / Tensile strenght - warp	DIN EN ISO 1421	N / 5 cm	1300
Resistenza alla trazione - trama / Tensile strenght - weft	DIN EN ISO 1421	N / 5 cm	1100
Resistenza alla lacerazione - ordito / Tear strenght - warp	DIN 53 363	N	250
Resistenza alla lacerazione - trama / Tear strenght - weft	DIN 53 363	N	200
Resistenza al freddo / Cold resistance	DIN EN 1876-1	°C	-20
Resistenza al caldo / Heat resistance	DIN EN 1876-1	°C	60
Spalmatura / Coating	/	PVC	
Resistenza alla fiamma / Flame retardancy	/	NO	
Resistenza ai solventi / Solvent resistance	UNI 4818-16	SI	
Adesione alla saldatura / Seam strenght	IWK 3.13	N / 5 cm	100

## COPERTURA CON TUBOLARI E SACCO DI CUSTODIA INCLUSI

CODICE	DESCRIZIONE
1301350ST	COP. INV. 450 GR COMPLETA DI TUBOLARI VERDE/NERO FORMA RETTANGOLARE
1301350AP	COP. INV. 450 GR COMPLETA DI TUBOLARI VERDE/NERO CON SCALA/APPENDICE
1301350LI	COP. INV. 450 GR COMPLETA DI TUBOLARI VERDE/NERO FORMA LIBERA

## COPERTURA CON FASCE, TUBOLARI ESCLUSI E SACCO DI CUSTODIA INCLUSO

CODICE	DESCRIZIONE
130138VNST	COP. INV. 450 GR CON FASCE VERDE/NERO FORMA RETTANGOLARE
130138VNAP	COP. INV. 450 GR CON FASCE VERDE/NERO CON SCALA/APPENDICE
130138VNLI	COP. INV. 450 GR CON FASCE VERDE/NERO FORMA LIBERA

## COPERTURA CON OCCHIELLI, CORDA ELASTICA E SACCO DI CUSTODIA INCLUSI

CODICE	DESCRIZIONE
1301351ST	COP. INV. 450 GR CON OCCHIELLI VERDE/NERO FORMA RETTANGOLARE
1301351AP	COP. INV. 450 GR CON OCCHIELLI VERDE/NERO CON SCALA/APPENDICE
1301351LI	COP. INV. 450 GR CON OCCHIELLI VERDE/NERO FORMA LIBERA

## FINITURE FUORI STANDARD CON SACCO DI CUSTODIA INCLUSO

CODICE	DESCRIZIONE
130133VST	COP. INV 450 GR. SOLO BORDATA PERIMETRALMENTE FORMA RETTANGOLARE
130133VLI	COP. INV 450 GR. SOLO BORDATA PERIMETRALMENTE FORMA LIBERA

## COVERTOP 450 g/m<sup>2</sup> STANDARD

### COPERTURE RETTANGOLARI STANDARD CON TUBOLARI PERIMETRALI E SACCO DI CUSTODIA INCLUSI

CODICE	DESCRIZIONE
130135408	COP. INV. 450 G 4,00 X 8,00 M - DIM. FINITE COPERTURA 5,40 X 9,40 - M <sup>2</sup> 50,76
130135410	COP. INV. 450 G 4,00 X 10,00 M - DIM. FINITE COPERTURA 5,40 X 11,40 - M <sup>2</sup> 61,56
130135510	COP. INV. 450 G 5,00 X 10,00 M - DIM. FINITE COPERTURA 6,40 X 11,40 - M <sup>2</sup> 72,96

\*Telo con doppia bordatura in polietilene, con: n°4 occhielli ai vertici, fasce e tubolari\*

### COPERTURE RETTANGOLARI STANDARD + SCALA ROMANA CON TUBOLARI PERIMETRALI E SACCO DI CUSTODIA INCLUSI

CODICE	DESCRIZIONE
13013948S	COP. INV. 450 G 4,00X8,00 M + SCALA R. - DIM. FINITE COPERTURA 5,40X9,40 - R. 1,50 M <sup>2</sup> 55,33
13013941S	COP. INV. 450 G 4,00 X 10,00 M + SCALA R. - DIM. FINITE COPERTURA 5,40 X 11,40 - R. 1,50 M <sup>2</sup> 66,14
13013951S	COP. INV. 450 G 5,00X10,00 M + SCALA R. - DIM. FINITE COPERTURA 6,40X11,40 - R. 1,50 M <sup>2</sup> 77,53

\*Telo con doppia bordatura in polietilene, con: n°4 occhielli ai vertici, fasce e tubolari\*



## COVERPLUS 580 g/m<sup>2</sup>



2 ANNI Garanzia



Verde Beige

Blu Beige

Grigio Beige

Beige Beige

- Ottima resistenza allo strappo ed alla lacerazione.
- Tessuto stabilizzato ai raggi UV.
- Lato sottostante crema trattato con speciali additivi anti muffa.
- Resistenza alla temperatura da entrambi i lati di -40/+70°C.
- Superficie laccata lucida.
- Calcolare 70 cm in più per lato rispetto alle dimensioni della piscina.
- Per coperture inferiori a 25 m<sup>2</sup> si applica sovrapprezzo del 10%.

#### SCHEDA TECNICA - TECHNICAL DATA SHEET - COVERPLUS 580 g/m<sup>2</sup>

SPECIFICHE TECNICHE / TECHNICAL SPECIFICATIONS	NORME STANDARD	UNITÀ	VALORI
Tessuto di supporto / Type of base fabric	/	Poliestere 100%	
Filo ordito-trama / Yarn construction warp-weft	/	PES 1100 dTex	
Spalmatura / Coating	/	PVC	
Peso totale / Total weight	ISO 2286-2	g/m <sup>2</sup>	580
Spessore / thickness	ISO 2286-3	mm	0,42
Resistenza alla trazione - ordito / Tensile strenght - warp	ISO 1421-1	DaN/5 cm	250
Resistenza alla trazione - trama / Tensile strenght - weft	ISO 1421-1	DaN/5 cm	200
Resistenza alla lacerazione - ordito / Tear strenght - warp	DIN 53 363	DaN/5 cm	27
Resistenza alla lacerazione - trama / Tear strenght - weft	DIN 53 363	DaN/5 cm	27
Adesione alla saldatura / Seam strenght	ISO 2411	DaN/5 cm	6
Resistenza UV / UV Treatment	ISO 105 802	7/8	
Resistenza al freddo / Cold resistance	DIN EN 1876-2	°C	-40
Resistenza al caldo / Heat resistance	DIN EN 1876-2	°C	70

## COPERTURA CON SACCO DI CUSTODIA INCLUSO

CODICE	DESCRIZIONE
13014VCST	COP. INV. 580 GR COMPLETA DI TUBOLARI FORMA RETTANGOLARE
13014VCAP	COP. INV. 580 GR COMPLETA DI TUBOLARI CON SCALA/APPENDICE
13014VCLI	COP. INV. 580 GR COMPLETA DI TUBOLARI FORMA LIBERA

## MODELLO CON OCCHIELLI PERIMETRALI OGNI METRO E CORDA ELASTICA INCLUSA VERSIONE RETTANGOLARE

CODICE	DESCRIZIONE
13015VCST	COP. INV. 580 GR VERDE/BEIGE
13015BCST	COP. INV. 580 GR BLU/BEIGE
13015GCST	COP. INV. 580 GR GRIGIO/BEIGE
13015CCST	COP. INV. 580 GR BEIGE/BEIGE

## VERSIONE GEOMETRICA E SCALE

CODICE	DESCRIZIONE
13015VCAP	COP. INV. 580 GR VERDE/BEIGE
13015BCAP	COP. INV. 580 GR BLU/BEIGE
13015GCAP	COP. INV. 580 GR GRIGIO/BEIGE
13015CCAP	COP. INV. 580 GR BEIGE/BEIGE

## VERSIONE A FORMA LIBERA

CODICE	DESCRIZIONE
13015VCLI	COP. INV. 580 GR VERDE/BEIGE
13015BCLI	COP. INV. 580 GR BLU/BEIGE
13015GCLI	COP. INV. 580 GR GRIGIO/BEIGE
13015CCLI	COP. INV. 580 GR BEIGE/BEIGE

## LAVORAZIONI AGGIUNTIVE SU TUTTI I MODELLI

CODICE	DESCRIZIONE
130302014	LAVORAZIONE TAGLIO AGGIUNTIVO
130302023	LAVORAZIONE RINFORZO AGGIUNTIVO

## TUBOLARE A RIEMPIMENTO D'ACQUA



### TUBOLARE A RIEMPIMENTO D'ACQUA

- In foglia di PVC spessore 0,6 mm.
- Diametro piatto disponibile in due misure: 30 cm e 25 cm.
- Con valvola a pressione, saldata ad ultrasuoni.
- Sulle coperture Aquatech viene fornito il tubolare da 30 cm antiribaltamento (con riempimento massimo di acqua con volume del 50/60%).

### SCHEDA TECNICA - TECHNICAL DATA SHEET - TUBOLARE

SPECIFICHE TECNICHE / TECHNICAL SPECIFICATIONS	NORME STANDARD	UNITÀ	VALORI
Materiale geomembrana in PVC	UNI 8202/6	mm	0,6
Tolleranza media / spess. Nominale	/	%	±5
Tolleranza media puntuale / spess. Nominale	/	%	±15
Peso specifico	UNI 7092/A	g/cm <sup>3</sup>	1,32
Durezza	/	Shore	76
Temperatura Cold-flex (-20°)	DIN 16938	Nessuna rottura	
Impermeabilità	DIN 16938	Nessun gocciolamento	
Resistenza alla trazione longitudinale	DIN 16938	N/mm <sup>2</sup>	15,2
Resistenza alla trazione trasversale	DIN 16938	N/mm <sup>2</sup>	14,7
Allungamento a rottura longitudinale	DIN 16938	%	320
Allungamento a rottura trasversale	DIN 16938	%	330

CODICE	DESCRIZIONE
1305VE100	TUBOLARE VERDE CON VALVOLA 1 m
1305VE150	TUBOLARE VERDE CON VALVOLA 1,5 m
1305VE200	TUBOLARE VERDE CON VALVOLA 2 m
1305VE250	TUBOLARE VERDE CON VALVOLA 2,5 m
1305VE300	TUBOLARE VERDE CON VALVOLA 3 m
1305VE350	TUBOLARE VERDE CON VALVOLA 3,5 m

\*Su ordinazione è disponibile il tubolare in larghezza a vuoto da 25 cm.



## TUBAIR - TUBOLARE A RIEMPIMENTO D'ARIA

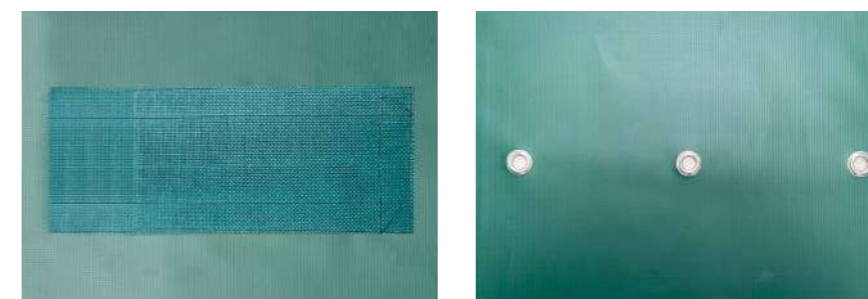


Posizionato centralmente sullo specchio d'acqua, al di sotto della copertura invernale, evita l'accumulo di acqua al centro della copertura.

- In foglia di PVC spessore 0,6 mm.
- Larghezza a vuoto: 100 cm.
- Con tappo a vite e valvola di non ritorno.

CODICE	DESCRIZIONE
130501006	TUBOLARE A RIEMPIMENTO D'ARIA - TUBAIR

## DRENAGGIO



CODICE	DESCRIZIONE
130501004	DRENAGGIO C/GRIGLIA DI EVACUAZIONE IN PVC VERDE
130501003	DRENAGGIO C/OCCHIELLI IN ACCIAIO INOX

## POMPA SVUOTATELO



ELETTROPOMPA PER SVUOTAMENTO COPERTURE INVERNALI PER PISCINE

Elettropompa per svuotamento coperture invernali. Minimo ingombro, anti ribaltamento grazie alla sua compattezza, baricentro basso e uscita della mandata laterale. Galleggiante integrato di tipo conduttivo con funzione in manuale e automatico.

### Motore e caratteristiche

- Motore elettrico con protezione termica e condensatore inserito.
- Cavo di alimentazione 10 m e spina schuko.
- Raccordo in uscita: G 1 1/4" - G1"
- Ottimo raffreddamento del motore anche con pompa parzialmente sommersa.
- Classe isolamento B
- Uscita: Gas 1 1/4"
- Alimentazione monofase a 230V-50Hz
- Grado di protezione IP68

### Limiti di utilizzo

- Livello minimo di aspirazione 15 mm (in manuale)
- Temperatura massima di utilizzo 35°C
- Sommersibilità massima 5 m
- Passaggio solido massimo 5 mm
- Livello di arresto in automatico 30 mm (ritardo - 15s)
- Prelevanza massima 7 m
- Livello di partenza in automatico 30 mm
- Livello di partenza in manuale 25 mm
- Livello di arresto in manuale 1 mm
- Portata massima 7000 L/h

CODICE	DESCRIZIONE	POTENZA	PORTATA
130302016	POMPA SVUOTATELI GREY-VACUUM	(Kw) 0,4	(m³/h) 0 3 4 5 6 (H/m) 7 4.3 5.3 2.3 1

DIMENSIONI POMPA			PESO
A	B	C	Kg
400	223	170	4,6

## ACCESSORI PER COPERTURE INVERNALI



CODICE	DESCRIZIONE
130202008	APPLICAZIONE OCCHIELLO AGGIUNTIVO IN ALLUMINIO



CODICE	DESCRIZIONE
130501001	TASSOTTO A SCOMPARSA IN OTTONE



CODICE	DESCRIZIONE
130501007	PIOLO A SCOMPARSA IN ACCIAIO PER PAVIMENTAZIONI



CODICE	DESCRIZIONE
130501008	PICCHETTO ZINCATO PER PRATO CM 27



CODICE	DESCRIZIONE
130501010	PICCHETTO IN AISI 316 - P28 Ø5 mm PER PAVIMENTAZIONI



CODICE	DESCRIZIONE
130302010	TIRANTE ELASTICO NERO E BEIGE CON ASOLE IN PLASTICA CM 60



CODICE	DESCRIZIONE
130601001	TIRANTE ELASTICO NERO Ø 6 CON ASOLE IN PLASTICA A "T" CM 60



CODICE	DESCRIZIONE
130500001	VALVOLA C/TAPPO PER TUBOLARI



CODICE	DESCRIZIONE
130302005	CORDA ELASTICA VERDE Ø 8 mm PER COPERTURE INVERNALI



CODICE	DESCRIZIONE
130302018	ASOLA SUPPLEMENTARE PER INSERIMENTO TUBOLARE



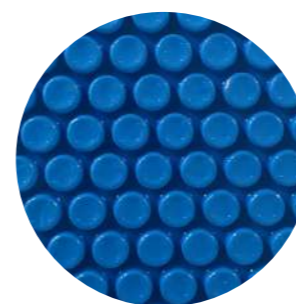
CODICE	DESCRIZIONE
130302021	FISSAGGIO ASOLA TUBOLARE C/OCCHIELLO



## BOLLYTERM



2  
ANNI  
Garanzia



- Tessuto a bolle d'aria 400  $\mu$  in doppio foglio morbido in polietilene trattato anti UV.
- Bordatura perimetrale in PE azzurro.
- Ottima coibentazione contro l'evaporazione dell'acqua.
- Permette ai raggi solari di riscaldare l'acqua.
- Per coperture finite inferiori a 25,00 m<sup>2</sup> si applica sovrapprezzo del 10%.

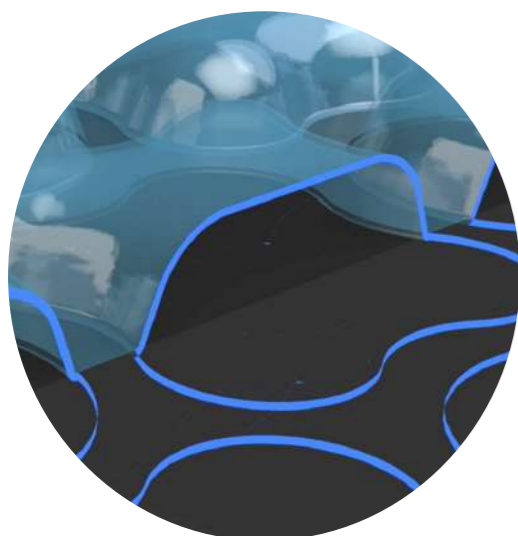
SCHEDA TECNICA - TECHNICAL DATA SHEET - BOLLYTERM

SPECIFICHE TECNICHE / TECHNICAL SPECIFICATIONS	UNITÀ	VALORI
Pellicola di Polietilene LDPE / LDPE Polyethylene Film	/	Doppio estruso
Additivi / Additives	/	Stabilizzato / anti UV
Colore / Color	/	Azzurro opaco
Peso / Weight	g/m <sup>2</sup>	368 $\pm$ 8%
Diametro bolla / Bubble diameter	mm	12
Altezza bolla / Bubble height	mm	5,2
Spessore / Thickness	$\mu$	400 $\pm$ 8%
Larghezza complessiva bolle / Overall bubble width	mm	Superiore ai 2500
Saldatura bordi / Edge welding	mm	Da 5 a 40

CODICE	DESCRIZIONE
130202003	COP. ISOTERMICA A BOLLE AZZ. CON BORDATURA PERIM. RETT.
130202012	COP. ISOTERMICA A BOLLE AZZ. CON BORDATURA PERIM. CON SCALA
130202013	COP. ISOTERMICA A BOLLE AZZ. CON BORDATURA PERIM. A FORMA LIBERA

## OXO BUBBLE

5 ANNI Garanzia

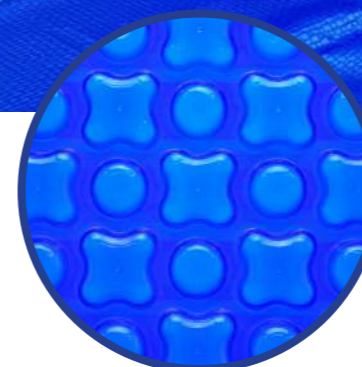


- Tessuto a bolle d'aria con sagomatuta brevettata 500 μ in doppio foglio morbido in polietilene trattato anti UV.
- Bordatura perimetrale in PE azzurro.
- Massima coibentazione contro l'evaporazione dell'acqua
- Minore dispersione di calore
- Minore utilizzo di prodotti chimici
- Per coperture finite inferiori a 25,00 m2 si applica sovrapprezzo del 10%.

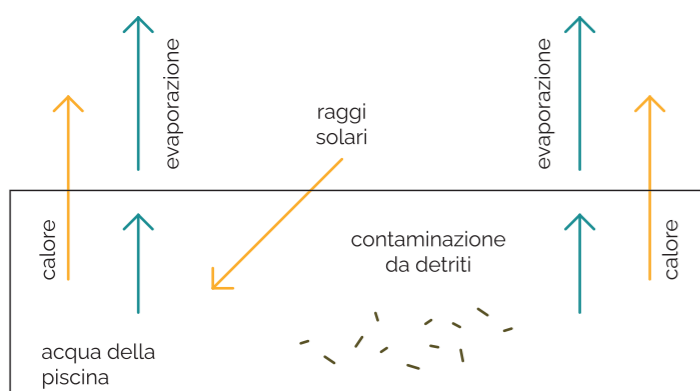
## OXO OPTIMAL BLUE



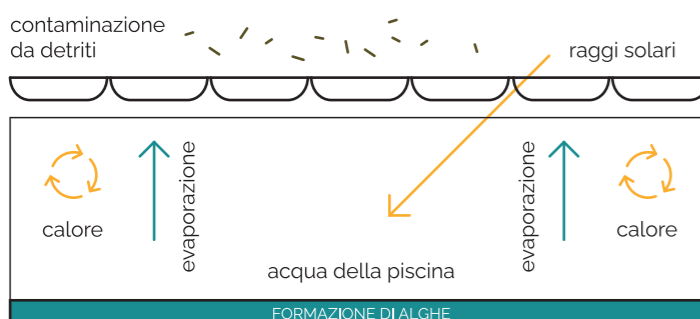
5 ANNI Garanzia



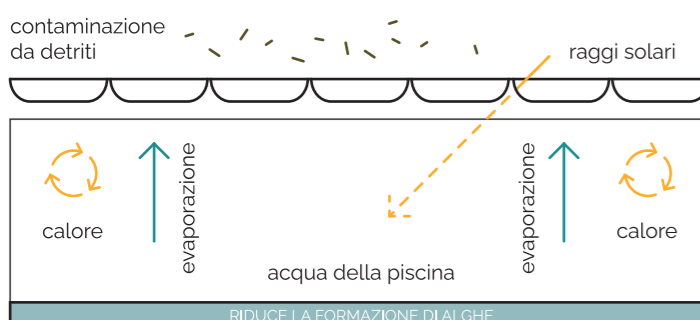
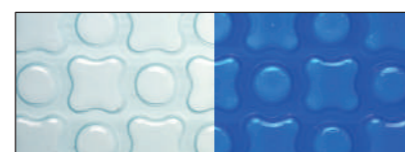
- Tessuto a bolle d'aria con sagomatuta brevettata 500 μ in doppio foglio morbido in polietilene trattato anti UV.
- Bordatura perimetrale in PE azzurro.
- Massima coibentazione contro l'evaporazione dell'acqua
- Minore dispersione di calore
- Minore utilizzo di prodotti chimici
- Per coperture finite inferiori a 25,00 m2 si applica sovrapprezzo del 10%.
- **COPERTURA BORDATA**



Senza copertura OXO Bubble



Con copertura OXO Bubble Optimal Heat e OXO Bubble Optimal Blue



Con copertura OXO Bubble Optimal Care



### SCHEDA TECNICA - TECHNICAL DATA SHEET - OXO OPTIMAL

SPECIFICHE TECNICHE / TECHNICAL SPECIFICATIONS	UNITÀ	VALORI
Pellicola di Polietilene LDPE / LDPE Polyethylene Film	/	Doppio estruso
Additivi / Additives	/	Stabilizzato / anti UV
Colore / Color	/	Blu / Nero / Azzurro traslucido
Peso / Weight	g/m <sup>2</sup>	458 ± 8%
Diametro bolla / Bubble diameter	mm	16
Diagonale bolla / Bubble diagonal	mm	26
Spaziatura tra le bolle / Spacing between bubbles	mm	2,5 e 3,5
Altezza bolla / Bubble height	mm	5
Spessore / Thickness	μ	500 ± 8%
Temperatura massima di deformazione (Vicat) / Maximum strain temperature (Vicat)	°C	96,2
Temperatura minima di rottura / Minimum breaking temperature	°C	-74,7
Superficie della bolla / Bubble surface	/	72%
Volume d'aria per m <sup>2</sup> / Volume of air per m <sup>2</sup>	cl	380
Garanzia / warranty	anni	5

### CODICE DESCRIZIONE

130203001	COP. ISOT. A BOLLE OXO OPTIMAL BLUE CON BORDATURA PERIM. RETTANGOLARE.
130203004	COP. ISOT. A BOLLE OXO OPTIMAL BLUE CON BORDATURA PERIM. E CON SCALA/APPENDICE
130203002	COP. ISOT. A BOLLE OXO OPTIMAL BLUE CON BORDATURA PERIM. FORMA LIBERA

## OXO OPTIMAL HEAT



- Tessuto a bolle d'aria con sagomatuta brevettata 500 µ in doppio foglio morbido in
- polietilene trattato anti UV.
- Bordatura perimetrale in PE azzurro.
- Massima coibentazione contro l'evaporazione dell'acqua
- Minore dispersione di calore
- Minore utilizzo di prodotti chimici
- Per coperture finite inferiori a 25,00 m<sup>2</sup> si applica sovrapprezzo del 10%.
- COPERTURA BORDATA



SCHEDA TECNICA - TECHNICAL DATA SHEET - OXO OPTIMAL

SPECIFICHE TECNICHE / TECHNICAL SPECIFICATIONS	UNITÀ	VALORI
Pellicola di Polietilene LDPE / LDPE Polyethylene Film	/	Doppio estruso
Additivi / Additives	/	Stabilizzato / anti UV
Colore / Color	/	Blu / Nero / Azzurro traslucido
Peso / Weight	g/m <sup>2</sup>	458 ± 8%
Diametro bolla / Bubble diameter	mm	16
Diagonale bolla / Bubble diagonal	mm	26
Spaziatura tra le bolle / Spacing between bubbles	mm	2,5 e 3,5
Altezza bolla / Bubble height	mm	5
Spessore / Thickness	µ	500 ± 8%
Temperatura massima di deformazione (Vicat) / Maximum strain temperature (Vicat)	°C	96,2
Temperatura minima di rottura / Minimum breaking temperature	°C	-74,7
Superficie della bolla / Bubble surface	/	72%
Volume d'aria per m <sup>2</sup> / Volume of air per m <sup>2</sup>	cl	380
Garanzia / warranty	anni	5

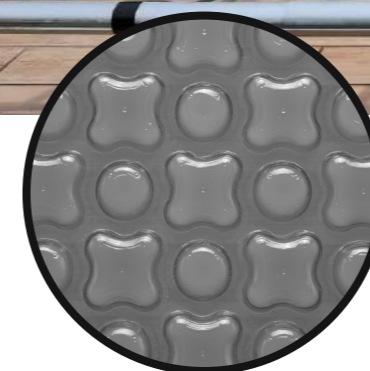
### CODICE DESCRIZIONE

130204001	COP. ISOT. A BOLLE OXO OPTIMAL HEAT CON BORDATURA PERIM. RETTANGOLARE.
130204004	COP. ISOT. A BOLLE OXO OPTIMAL HEAT CON BORDATURA PERIM. E CON SCALA/APPENDICE
130204002	COP. ISOT. A BOLLE OXO OPTIMAL HEAT CON BORDATURA PERIM. FORMA LIBERA

## OXO OPTIMAL CARE



- Tessuto a bolle d'aria con sagomatuta brevettata 500 µ in doppio foglio morbido in polietilene trattato anti UV.
- Bordatura perimetrale in PE azzurro.
- Massima coibentazione contro l'evaporazione dell'acqua
- Minore dispersione di calore
- Minore utilizzo di prodotti chimici
- Per coperture finite inferiori a 25,00 m<sup>2</sup> si applica sovrapprezzo del 10%.
- COPERTURA BORDATA



SCHEDA TECNICA - TECHNICAL DATA SHEET - OXO OPTIMAL

SPECIFICHE TECNICHE / TECHNICAL SPECIFICATIONS	UNITÀ	VALORI
Pellicola di Polietilene LDPE / LDPE Polyethylene Film	/	Doppio estruso
Additivi / Additives	/	Stabilizzato / anti UV
Colore / Color	/	Blu / Nero / Azzurro traslucido
Peso / Weight	g/m <sup>2</sup>	458 ± 8%
Diametro bolla / Bubble diameter	mm	16
Diagonale bolla / Bubble diagonal	mm	26
Spaziatura tra le bolle / Spacing between bubbles	mm	2,5 e 3,5
Altezza bolla / Bubble height	mm	5
Spessore / Thickness	µ	500 ± 8%
Temperatura massima di deformazione (Vicat) / Maximum strain temperature (Vicat)	°C	96,2
Temperatura minima di rottura / Minimum breaking temperature	°C	-74,7
Superficie della bolla / Bubble surface	/	72%
Volume d'aria per m <sup>2</sup> / Volume of air per m <sup>2</sup>	cl	380
Garanzia / warranty	anni	5

### CODICE DESCRIZIONE

130205001	COP. ISOT. A BOLLE OXO OPTIMAL CARE CON BORDATURA PERIM. RETTANGOLARE.
130205004	COP. ISOT. A BOLLE OXO OPTIMAL CARE CON BORDATURA PERIM. E CON SCALA/APPENDICE
130205002	COP. ISOT. A BOLLE OXO OPTIMAL CARE CON BORDATURA PERIM. FORMA LIBERA



**2**  
ANNI  
Garanzia

- Composta da una mousse a cellule chiuse in 100% polietilene espanso reticolato.
- Parte superiore rinforzata da una robusta raffia azzurra; parte inferiore, a contatto con l'acqua, ricoperta da pellicola trasparente antigraffio.
- Massima coibentazione, ottima resistenza meccanica e forte riduzione dell'evaporazione.
- Trattamento anti UV.
- Spessore 5 mm.
- Bordatura perimetrale in PE azzurro.
- Per coperture finite inferiori a 25,00 m2 si applica sovrapprezzo del 10%.

SCHEDA TECNICA - TECHNICAL DATA SHEET - MOUSSE

SPECIFICHE TECNICHE / TECHNICAL SPECIFICATIONS	NORME / STANDARD	UNITÀ	VALORI
Densità / Density	ISO 845	Kg/m³	30
Resistenza alla compressione al 10% / Compressive strength at 10%	ISO 3386/1	kPa	24
Resistenza alla compressione al 25% / Compressive strength at 25%	ISO 3386/2	kPa	45
Resistenza alla compressione al 50% / Compressive strength at 50%	ISO 3386/3	kPa	110
Allungamento a rottura verticale / Elongation at vertical break	ISO 1798	%	142
Allungamento a rottura orizzontale / Elongation at horizontal break	ISO 1798	%	145
Carico rottura verticale / Vertical breaking load	ISO 1799	Mpa	0,27
Carico rottura orizzontale / horizontal breaking load	ISO 1800	Mpa	0,21
Durezza shore A / Shore A hardness	ISO 868	Shore	9
Durezza shore OO / Shore OO hardness	ASTM D 2240	Shore	44
Durezza shore O / Shore O hardness	ASTM D 2240	Shore	18
Stabilità dimensionale / Dimensional stability	ISO 2796	°C	100
Comportamento al fuoco (<100mm / min) / Fire behavior (<100mm 7 min)	ISO 3795	thickn.Mm	>7
Assorbimento acqua (24h) / Water absorption (24h)	ISO 2896	Vol.%	<1
Conducibilità termica (0°C)/Thermal conductivity(0°C)	EN 12667	W/mK	0,035
Conducibilità termica(10°C)/Thermal conductivity(10°C)	EN 12667	W/mK	0,036
Conducibilità termica(40°C)/Thermal conductivity(40°C)	EN 12667	W/mK	0,04
Assorbimento acqua a 100°C/Water absorption at 100°C	EN 12667	%	3,86
Coefficiente di resistenza al vapore acqueo/Coefficient of resistance to water vapour	ISO 12572	μ	2000

CODICE	DESCRIZIONE
130302012	COP. ISOT. A MOUSSE A FORMA RETTANGOLARE CON BORDATURA
130302006	COP. ISOT. A MOUSSE CON SCALA/APPENDICE CON BORDATURA
130302013	COP. ISOT. A MOUSSE A FORMA LIBERA CON BORDATURA

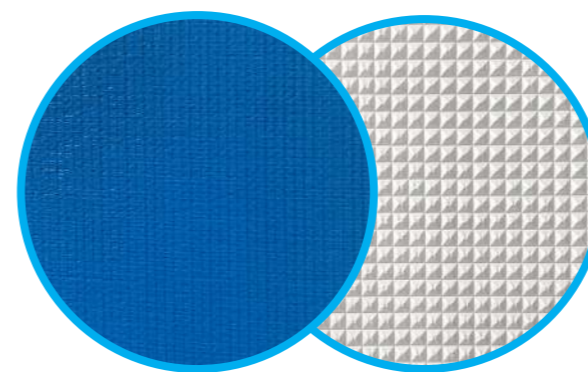


## COPERTURA PIEGHEVOLE DOLCECOVER



**2**  
ANNI  
Garanzia

## COPERTURA PIEGHEVOLE DOLCECOVER



Dolcecover è una copertura isotermica ideale per Minipiscine e Spa. Questa copertura è stata pensata per agevolare l'installazione e la rimozione, grazie ad un sistema a soffietto che permette di richiudere la copertura su se stessa in modo semplice e veloce per evitare ingombri nell'area piscina.

Le sezioni della copertura vengono saldate lasciando un margine pre-spaziato che permette di poter ripiegare la copertura a ventaglio.

Può essere realizzata in qualsiasi forma, ricavata da DWG.

CODICE	DESCRIZIONE
130303001	COPERTURA ISOT. A MOUSSE DOLCECOVER RETTANGOLARE
130303002	COPERTURA ISOT. A MOUSSE DOLCECOVER A FORMA LIBERA

SCHEDA TECNICA - TECHNICAL DATA SHEET - MOUSSE			
SPECIFICHE TECNICHE / TECHNICAL SPECIFICATIONS	NORME / STANDARD	UNITÀ	VALORI
Densità / Density	ISO 845	Kg/m <sup>3</sup>	30
Resistenza alla compressione al 10% / Compressive strength at 10%	ISO 3386/1	kPa	24
Resistenza alla compressione al 25% / Compressive strength at 25%	ISO 3386/2	kPa	45
Resistenza alla compressione al 50% / Compressive strength at 50%	ISO 3386/3	kPa	110
Allungamento a rottura verticale / Elongation at vertical break	ISO 1798	%	142
Allungamento a rottura orizzontale / Elongation at horizontal break	ISO 1798	%	145
Carico rottura verticale / Vertical breaking load	ISO 1799	Mpa	0,27
Carico rottura orizzontale / horizontal breaking load	ISO 1800	Mpa	0,21
Durezza shore A / Shore A hardness	ISO 868	Shore	9
Durezza shore OO / Shore OO hardness	ASTM D 2240	Shore	44
Durezza shore O / Shore O hardness	ASTM D 2240	Shore	18
Stabilità dimensionale / Dimensional stability	ISO 2796	°C	100
Comportamento al fuoco (<100mm / min) / Fire behavior (<100mm 7 min)	ISO 3795	thickn.Mm	>7
Assorbimento acqua (24h) / Water absorption (24h)	ISO 2896	Vol.%	<1
Conducibilità termica (0°C)/Thermal conductivity(0°C)	EN 12667	W/mK	0,035
Conducibilità termica(10°C)/Thermal conductivity(10°C)	EN 12667	W/mK	0,036
Conducibilità termica(40°C)/Thermal conductivity(40°C)	EN 12667	W/mK	0,04
Assorbimento acqua a 100°C/Water absorption at 100°C	EN 12667	%	3,86
Coefficiente di resistenza al vapore acqueo/Coefficient of resistance to water vapour	ISO 12572	μ	2000

## SUNNY COVER



La copertura riflettente viene utilizzata per proteggere le coperture avvolte sul rullo avvolgitore in fase di inutilizzo. Le sue proprietà permettono di proteggere la copertura sottostante dai raggi solari diretti, riducendo la temperatura notevolmente e prolungando la durata della copertura nel tempo.

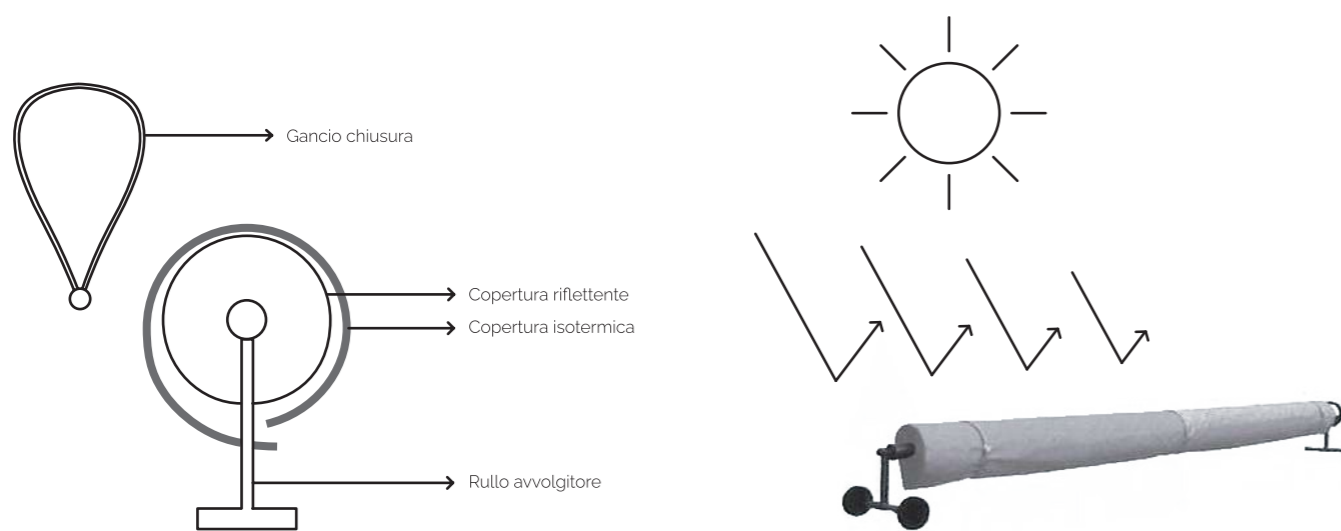
È consigliabile, quando non in uso, evitare di mantenere le coperture isotermitiche sotto la luce diretta del sole, poiché questa potrebbe surriscaldare troppo il telo, comportando un precoce deterioramento della materia.

Il telo riflettente è costituito dalla combinazione di due materiali: uno strato superiore che riflette i raggi del sole, impedendo il passaggio del calore e un lato inferiore, di colore nero, che impedisce alla luce di raggiungere la copertura della piscina.

L'installazione di questa copertura è semplicissima: insieme ad essa infatti viene fornito un tirante elastico che andrà ad avvolgere la copertura riflettente fissandola alla copertura sottostante.

### COPERTURA TAGLIO VIVO

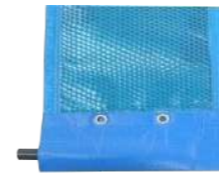
CODICE	DESCRIZIONE
130302024	COPERTURA RIFLETTENTE SUNNYCOVER
130302020	TIRANTE ELASTICO BIANCO LUNG. 176 CM CON ASOLA A SFERA



## ACCESSORI PER COPERTURE ISOTERMICHE



CODICE	DESCRIZIONE
130302003	CORDA GALLEGGIANTE BLU PER COPERTURE ISOTERMICHE
	• Ø 8 mm



CODICE	DESCRIZIONE
130202009	FASCIA DI RACCORDO AL RULLO AVVOLGITORE



CODICE	DESCRIZIONE
130202010	GALLEGGIANTE DI TRAINO IN TESTA CON TUBO



CODICE	DESCRIZIONE
130202011	GALLEGGIANTE DI TRAINO IN TESTA SENZA TUBO



CODICE	DESCRIZIONE
130302011	CINGHIETTA NERA DI COLLEGAMENTO AL RULLO AVV.

CODICE	DESCRIZIONE
130202008	APPLICAZIONE OCCHIELLO AGGIUNTIVO IN ACCIAIO

## RULLI AVVOLGITORI MANUALI



CODICE	DESCRIZIONE
130601300	TUBO x AVV. MOBILE TELESCOP Mod. ALUX- < 6,00 m

- Tubo avvolgitore in alluminio con diametro pari a 98 mm.
- Il tubo è scanalato ed è composto da 3 sfilamenti ognuno da 2,45 m.
- Consigliato x coperture fino a 6 m di larghezza.



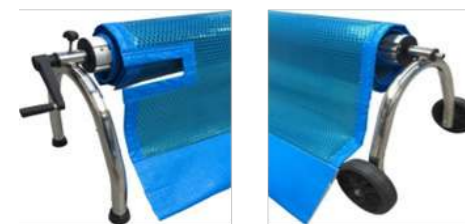
CODICE	DESCRIZIONE
130601011	SUPPORTI PER TUBO AVVOLGITORE Mod. ALUX

- Copia di supporti a T in alluminio (uno dei due è mobile con ruote)
- Alux - con sistema di moltiplicazione della forza di avvolgimento;
- Include cinghie con morsetti per fissare la copertura;



CODICE	DESCRIZIONE
130601450	TUBO TELESCOPICO 2,5 - 4,5 m
130601570	TUBO TELESCOPICO 4,3 - 5,7 m
130601690	TUBO TELESCOPICO 5,3 - 6,9 m

- Tubo telescopico in alluminio anodizzato Ø 110 mm.
- Completo di manovella di manovra.
- Altezza da terra a centro tubo 50 cm.



CODICE	DESCRIZIONE
130601003	SUPPORTI INOX A PARETE
130601002	SUPPORTI INOX LATERALI

- Versione a parete composta da due supporti AISI 304l da ancorare a parete.
- Versione mobile composta da due supporti AISI 304l, uno con due ruote e l'altro fisso.

## RULLI AVVOLGITORI MANUALI



CODICE	DESCRIZIONE
130601010	SOLARIS II - AVVOLGITORE PER PISCINA FUORI TERRA

## RULLO AVVOLGITORE MOTORIZZATO



CODICE	DESCRIZIONE
130601MOT	AVVOLGITORE MOBILE TELESCOPICO MOTORIZZATO - < 5,0

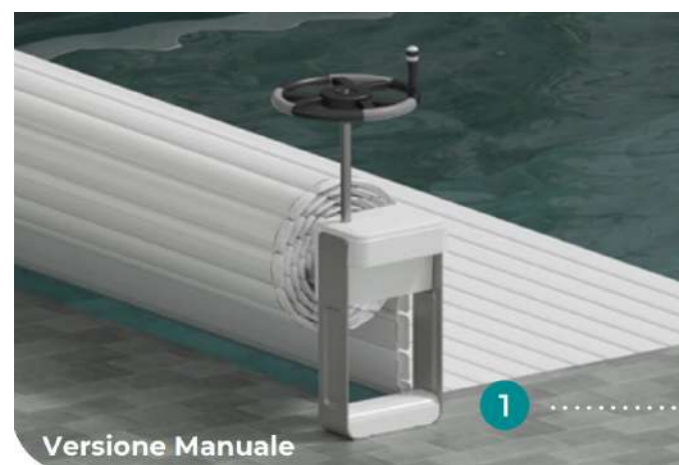
- L'avvolgitore può essere messo in funzione tramite telecomando per il controllo a distanza oppure manualmente grazie al volano integrato.
- Motorizzazione resistente alle intemperie
- Consigliato per piscine fino a 5,00 x 14,00 m

## POOL SWIFT LA COPERTURA AUTOMATICA FAI DA TE & IBOX PER PISCINE DI PICCOLE DIMENSIONI

La Copertura Automatica fuori terra è diventata uno degli elementi essenziali dell'attrezzatura per piscine, rispondendo alle esigenze di sicurezza ed eco-responsabilità. Per questo motivo, è stata progettata la Copertura Automatica fuori terra per semplificarne l'installazione e l'utilizzo con Pool Swift & iBox.

- FACILE DA INSTALLARE
- NESSUN CABLAGGIO ELETTRICO
- DOGHE PERSONALIZZABILI
- DESIGN MINIMAL
- FUNZIONALE AL 100%

La copertura automatica fuori terra POOL SWIFT manuale diventa motorizzata con iBox. POOL SWIFT può essere:



Versione Manuale

Copertura POOL SWIFT +  
Volano di avvolgimento



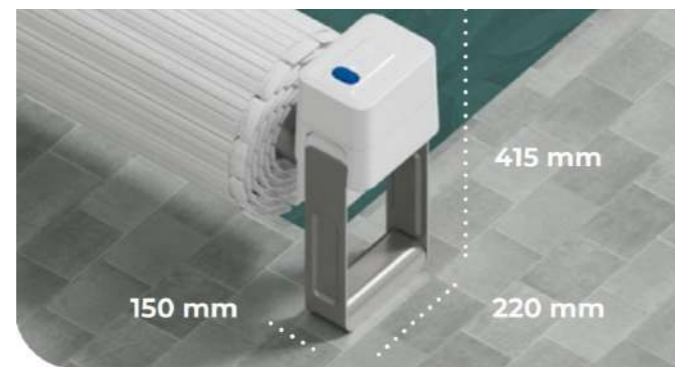
Versione Motorizzata

Copertura per piscina POOL SWIFT + iBOX

POOL SWIFT 100% automatico con iBOX. Il motore integrato nell' iBOX è alimentato da una batteria al litio e ricaricato sulla sua base di ricarica.



Garanzia di 2 anni (batteria di 1 anno)



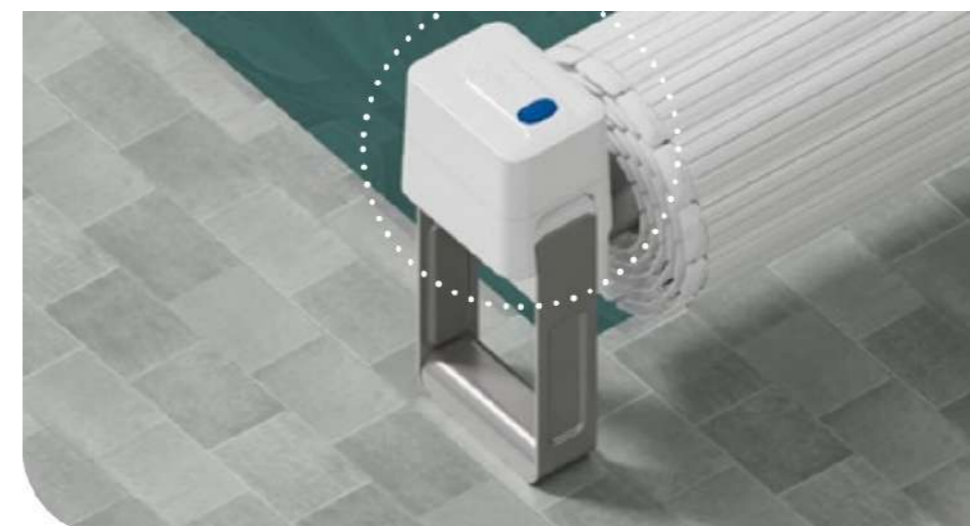
-15% in altezza rispetto agli standard di mercato

## FACILE DA INSTALLARE

L'installazione di POOL SWIFT è semplice e veloce: basta fissare i supporti al bordo della piscina e installare il rullo e le doghe. L'unità iBOX non richiede cablaggio o collegamento elettrico.



Il motore integrato nell'alloggiamento dell'iBOX è posizionato all'esterno dell'asse di avvolgimento del coperchio. Questa disposizione facilita qualsiasi intervento di manutenzione. Inoltre, la copertura, anche nella versione automatica, può essere sempre utilizzata in manuale con il volano.



## ATTREZZATURE ESSENZIALI PER L'AMBIENTE

Promuoviamo una politica di gestione eco-responsabile delle piscine.

In quest'ottica, la copertura è diventata l'elemento ESSENZIALE dell'attrezzatura della piscina per adattarsi all'AMBIENTE e andare oltre l'ECO-RESPONSABILITÀ.

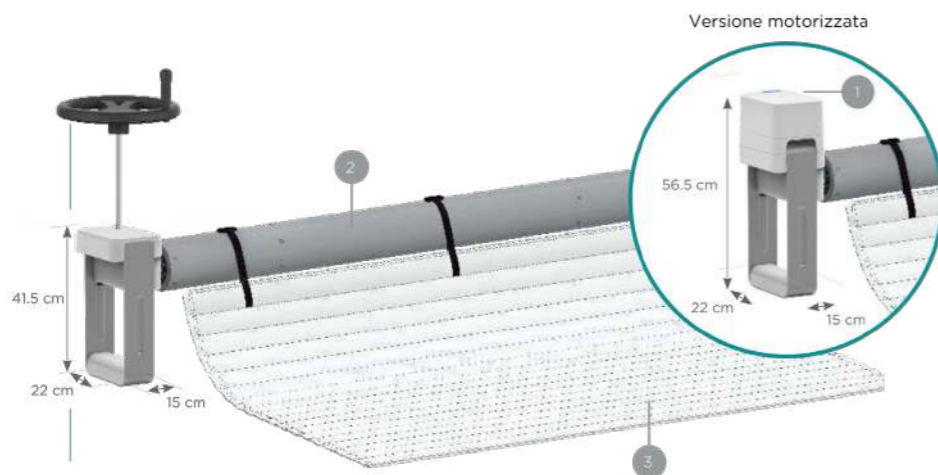
- Protegge e mette in sicurezza la piscina
- Mantiene il calore (può essere riscaldata)
- Limita l'evaporazione dell'acqua
- Riduce il consumo dei prodotti per il trattamento dell'acqua



- Possibile up Grade nella versione automatica grazie all'unità moto re iBox rimovibile
- Installazione rapida e semplice, nessun cablaggio elettrico richiesto
- Manutenzione semplificata
- Disponibili 2 versioni: Automatica: Copertura + iBox + Volano Manuale o Copertura + Volano

### Specifiche tecniche

DIMENSIONI MASSIME DELLA PISCINA	8,00 x 4,00 m
ALIMENTAZIONE ELETTRICA	Manuale Batteria al litio a lunga durata da 12 V con opzione iBox
RULLO	Alluminio anodizzato ø 130 mm (piscine fino a 6 x 3 m) Alluminio anodizzato ø 160 mm (piscine fino a 8 x 4 m)
MOTORE	12 V
MECCANISMO DI AVVOLGIMENTO	Nessun fincorsa
SUPPORTI	Telaio grigio e parti in plastica bianche
COPERTURA	Doghe in PVC opaco, policarbonato e policarbonato solare
ATTACCHI DI SICUREZZA	Staffe a parete (predefinite) o sul bordo (opzionali)
CONTROLLO	Con iBox o Volano
INDICE DI PROTEZIONE	IP 44 (Protezione contro gli spruzzi d'acqua)



- 1. iBox / Motore
- 2. Rullo in alluminio anodizzato ø130 o ø160
- 3. Tavolato in PVC o PC

**2**  
ANNI  
Garanzia

Per calcolare rapidamente il prezzo totale della tua copertura automatica fuori terra Pool Swift per una piscina rettangolare, scegli le dimensioni approssimative della tua piscina, quindi aggiungi i componenti A + B + C

Larghezza interna della piscina (in m)	2,00 m	2,50 m	3,00 m	3,50 m	4,00 m
<b>A - Meccanica: rullo + supporti + sistema di avvolgimento con volano + kit di fissaggio</b>					
Sistema manuale					
Rullo ø 130 mm - spessore 2 mm Per lunghezze fino a 6,00 m	13100PS20	13100PS25	13100PS30	-	-
Rullo ø 160 mm - spessore 4 mm Per lunghezze fino a 8,00 m	13105PS20	13105PS25	13105PS30	13100PS35	13100PS40

+

<b>B - Doghe con elementi di chiusura da 20 mm - al metro lineare ( da moltiplicare per la lunghezza della piscina)</b>					
Doghe in PVC opaco	131PVC020	131PVC025	131PVC030	131PVC035	131PVC040
Doghe in policarbonato solare e non solare	13100PC20	13100PC25	13100PC30	13100PC35	13100PC40
Elementi di chiusura con spazzole in PVC opzionali	SU RICHIESTA	SU RICHIESTA	SU RICHIESTA	SU RICHIESTA	SU RICHIESTA

+

<b>C - Motorizzazione + alloggiamento batteria</b>		
iBox 	iBOX 310 (per coperture fino a 3,00 m di larghezza)	iBOX 410 (per coperture oltre i 3,00 m di larghezza)
	13310IBOX	13410IBOX



## COLORI DOGHE

### DOGHE IN PVC OPACO



Bianco



Sabbia



Grigio chiaro



Grigio

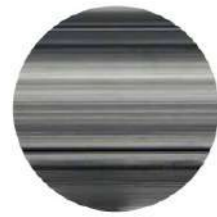


Blu

### DOGHE IN POLICARBONATO SOLARE



Blu Notte

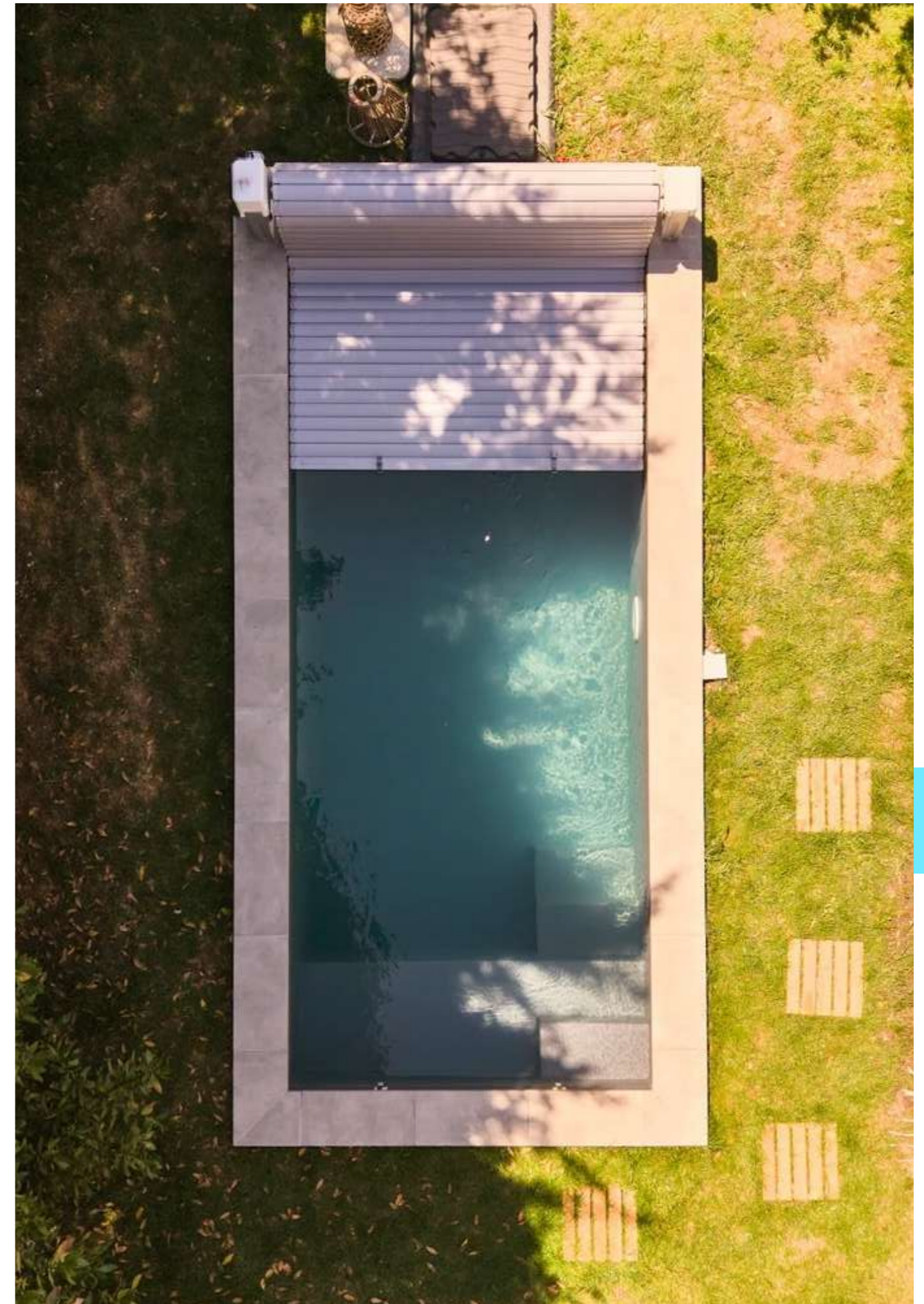


Cristal

### DOGHE IN POLICARBONATO



Metallico



COPERTURE  
PER PISCINE



## COPERTURE AUTOMATICHE A PROFILI RIGIDI

Per Progettazione e Preventivazione di Coperture Automatiche Rivolgersi ad Aquatech®

**aquatech**  
POOL PASSION SINCE 1983



## COPERTURE AUTOMATICHE A PROFILI RIGIDI

Abbiamo la soluzione che fa per te!

La Copertura Automatica a Tapparella con sistema di avvolgimento completamente in acciaio AISI 316L, oltre a coprire la piscina con eleganza, garantisce massima sicurezza e semplicità d'utilizzo, assicurando protezione a 360°.

Le coperture automatiche per piscine sono appositamente concepite per ridurre i costi di gestione senza trascurare l'aspetto estetico, permettendo al Cliente di poter scegliere tra una svariata gamma di colori, modelli e funzionalità.

La particolarità che contraddistingue queste doghe è la saldatura del tappo di chiusura in ABS con un innovativo sistema ad ultrasuoni che ne assicura una perfetta tenuta ermetica.

I tappi modulari permettono un'ottima adattabilità del tavolato allo specchio d'acqua in fase di installazione.



Completamente personalizzabile



100% automatica

MADE IN ITALY

Prodotta in Italia



Conforme alle normative



Sistema di predisposizione innovativo



Tecnici specializzati



Qualità garantita



Meccanica in acciaio AISI 316L



Risparmio energetico e di prodotti chimici

## TIPOLOGIA DI COPERTURE

### COPERTURE AUTOMATICHE SOMMERSE

Il design dei modelli sommersi è progettato appositamente per le piscine di nuova costruzione. Il motore viene posizionato in un vano interrato, annesso alla piscina o all'interno del rullo avvolgitore stesso.

La zona sommersa che contiene questi elementi, può essere separata tramite l'apposizione di un tramezzo in muratura che verrà edificato al momento della costruzione oppure tramite un tramezzo in PVC che può essere installato in un secondo momento.

#### I NOSTRI MODELLI SOMMERSI

- Fiji
- Ibiza

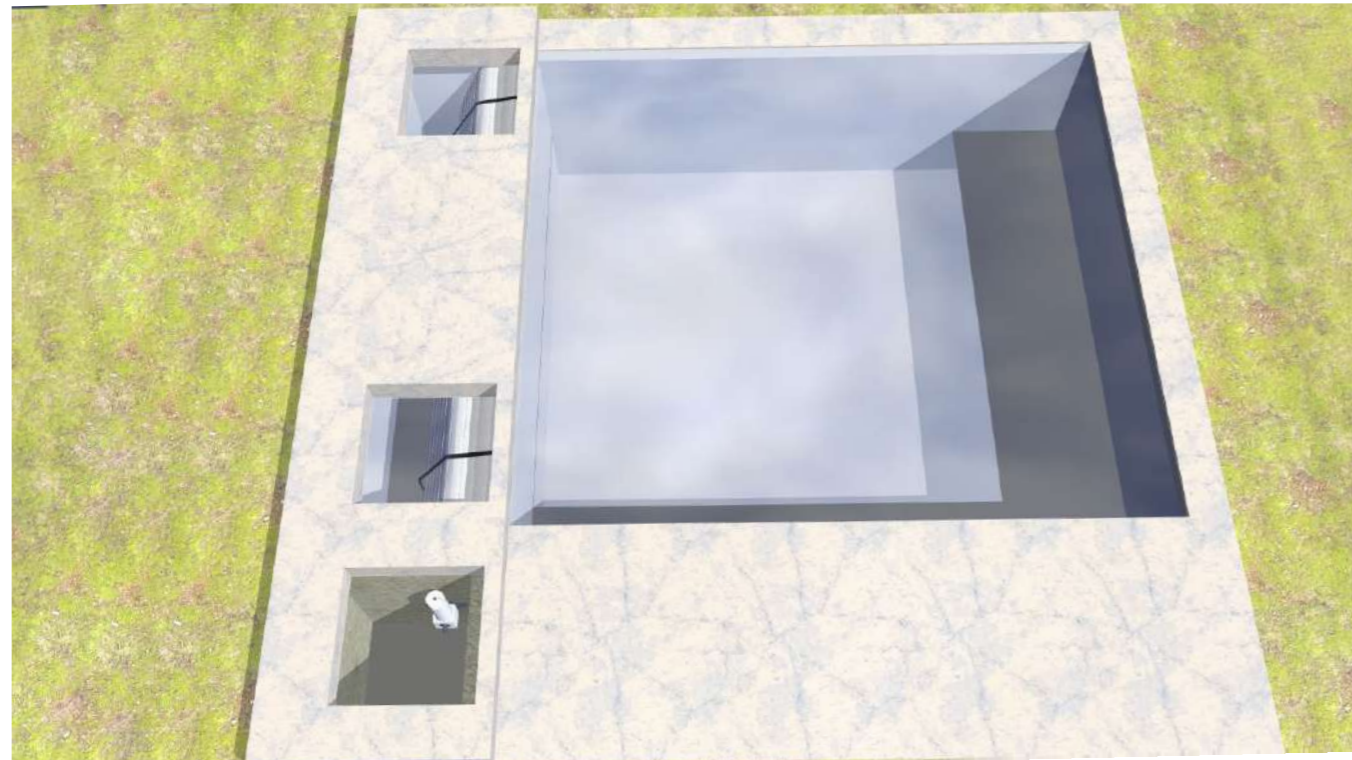
### COPERTURE AUTOMATICHE ESTERNE

Le coperture automatiche esterne sono la scelta migliore nel caso in cui si volesse installare una copertura automatica su una piscina già esistente. Si tratta di strutture semplici, facili da installare. In questo caso il rullo avvolgitore della tapparella si trova all'esterno della piscina, viene ancorato a bordo vasca e può essere lasciato a vista o coperto con una struttura esterna.

#### I NOSTRI MODELLI ESTERNI

- Mediterraneo

## COPERTURA AUTOMATICA MODELLO FIJI



Sistema di avvolgimento automatico sommerso con motoriduttore in fossa a secco. Questo modello è adatto a piscine con vani di alloggiamento copertura/motore, comunicanti tramite passante AQUATECH®. Il sistema, completamente a scomparsa, protegge la vostra piscina in modo assolutamente elegante e non invasivo.

- Necessaria predisposizione su piscine di nuova costruzione su indicazioni dell'Ufficio Tecnico.

### COMPONENTISTICA DI ARROTOLAMENTO E FISSAGGIO

- Rullo di avvolgimento in acciaio inox AISI 316L;
- Supporti di sostegno in acciaio inox AISI 316L e guarnizioni in NBR;
- Asse di trazione e appoggio in acciaio inox AISI 316L;
- Passante a muro by AQUATECH®;
- Piattine per cinghie, viti, dadi e rondelle in acciaio inox AISI 316L.

### COMPONENTISTICA ELETTRICA

- Motore esterno in fossa a secco da 24 V DC, IP68 (solo per immersioni occasionali), con potenze da 120 Nm a 900 Nm;
- Centralina AQUATECH® Engineering di alimentazione con gestione elettronica dei finecorsa, personalizzazione delle rampe di chiusura e apertura dello specchio d'acqua, predisposizione per sistemi a elettrolisi, trasformatore da 220V in 24V DC e IP55.

### COMPONENTISTICA DELLA TAPPARELLA E PROTEZIONE

- Doga/profilo di copertura in PVC rigido omologato secondo la normativa francese NFP 90308. Larghezza della doga 80 mm, portata max 100 Kg/m<sup>2</sup> e tappi in ABS termosaldati ad ultrasuoni. Colori a scelta tra: Sabbia, Grigio elettrico e Bianco;
- Doga/profilo di copertura estrusa in PVC 17x83 mm di sezione tubolare autoagganciati. Tappi in PVC bianchi saldati chimicamente da potenti incollanti. Peso sopportabile in acqua: 83 kg. Colori a scelta tra: Bianco, Sabbia, Grigio, Verde, Azzurro;
- Doga/profilo di copertura estrusa in PVC 14x55 mm di sezione tubolare autoagganciati. Tappi in PVC bianchi saldati chimicamente da potenti incollanti. Peso sopportabile in acqua: 50 kg. Colori a scelta tra: Bianco, Sabbia, Grigio, Verde, Azzurro;
- Doga/profilo di copertura in PVC HD THERMAL coestruso e PVC espanso omologato secondo la normativa francese NFP 90308. Larghezza della doga 20 cm. Colori a scelta tra: Bianco, Azzurro-grigio chiaro, Avorio, Grigio chiaro, Bianco-grigio chiaro.
- Doga/profilo di copertura in Policarbonato a tre camere 60x14 mm, stabile ai raggi UV e alta protezione

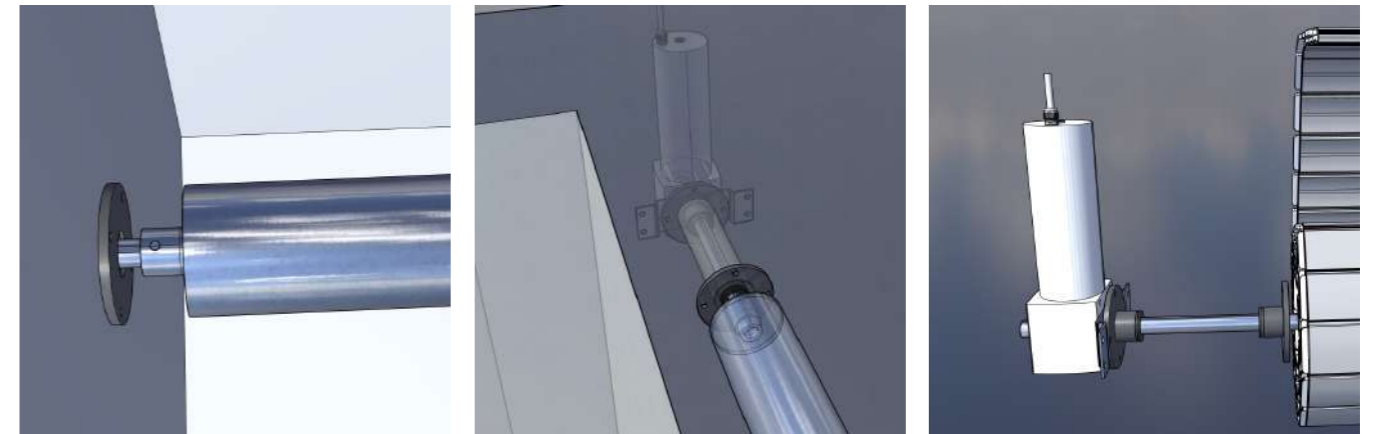
contro la grandine e tappi in PC. Colori: Blue/Transparent, Total/Transparent, Silver/Transparent, Solar/Blue Transparent, Solar/Total Transparent, Solar/Silver, Solar/Green, Solar/Smokey, Solar/RoyalBlack, Solar/RoyalGrey.

Per tutte le tipologie:

- ganci di sicurezza anti-sollevamento tavolato;
- cinghie di collegamento delle doghe al rullo in Poliestere;
- barra/e di contrappeso in PVC rigido con cinghie di fissaggio;
- elementi di guida per la prima doga (rotelle, pendolini e squalletti);
- viteria in A4 e A2 necessaria.

### OPTIONAL

- Telecomando azionamento a 12V;
- Sensore grandine a 12V;
- Antenna estensione segnale telecomando;
- Sensore vento a 12V;
- Soluzioni strutturali ed architettoniche per la realizzazione o la chiusura dei vani copertura;
- Architravi o mensole rompitratta in acciaio inox AISI 316L;
- Elementi di scorrimento in PVC e/o inox/PE;
- Rivestimento in pannelli estrusi in PVC rigido sp. 20 mm, ricopribili con liner o piastrelle;





Sistema di avvolgimento automatico sommerso con motoriduttore in asse. Questo modello è adatto sia a piscine con vani di alloggiamento copertura, sia a piscine esistenti. Sistema innovativo con sistema di alimentazione motore diretto su piastra in acciaio inox AISI 316L. Il sistema, completamente a scomparsa, protegge la vostra piscina in modo assolutamente elegante e non invasivo.

- Necessaria predisposizione su piscine di nuova costruzione su indicazioni dell'Ufficio Tecnico.

### COMPONENTISTICA DI ARROTOLAMENTO E FISSAGGIO

- Rullo di avvolgimento in acciaio inox AISI 316L;
- Supporti di sostegno in acciaio inox AISI 316L;
- Asse di trazione e appoggio in acciaio inox AISI 316L;
- Piastra per ancoraggio motore in acciaio inox AISI 316L;
- Piattine per cinghie, viti, dadi e rondelle in acciaio inox AISI 316L.

### COMPONENTISTICA ELETTRICA

- Motore in asse da 24 V DC e IP68; potenze da 120 Nm a 900 Nm;
- Centralina AQUATECH® Engineering di alimentazione con gestione elettronica dei finecorsa, personalizzazione delle rampe di chiusura e apertura dello specchio d'acqua, predisposizione per sistemi a elettrolisi, trasformatore da 220V in 24V DC e IP55.

### COMPONENTISTICA DELLA TAPPARELLA E PROTEZIONE

- Doga/profilo di copertura in PVC rigido omologato secondo la normativa francese NFP 90308. Larghezza della doga 80 mm, portata max 100 Kg/m<sup>2</sup> e tappi in ABS termosaldati ad ultrasuoni. Colori a scelta tra: Sabbia, Grigio elettrico e Bianco;
- Doga/profilo di copertura estrusa in PVC 17x83 mm di sezione tubolare autoagganciante. Tappi in PVC bianchi saldati chimicamente da potenti incollanti. Peso sopportabile in acqua: 83 kg. Colori a scelta tra: Bianco, Sabbia, Grigio, Verde, Azzurro;
- Doga/profilo di copertura estrusa in PVC 14x55 mm di sezione tubolare autoagganciante. Tappi in PVC bianchi saldati chimicamente da potenti incollanti. Peso sopportabile in acqua: 50 kg. Colori a scelta tra: Bianco, Sabbia, Grigio, Verde, Azzurro;
- Doga/profilo di copertura in PVC HD THERMAL coestruso e PVC espanso omologato secondo la normativa francese NFP 90308. Larghezza della doga 20 cm. Colori a scelta tra: Bianco, Azzurro-grigio chiaro, Avorio, Grigio chiaro, Bianco-grigio chiaro.
- Doga/profilo di copertura in Policarbonato a tre camere 60x14 mm, stabile ai raggi UV e alta protezione

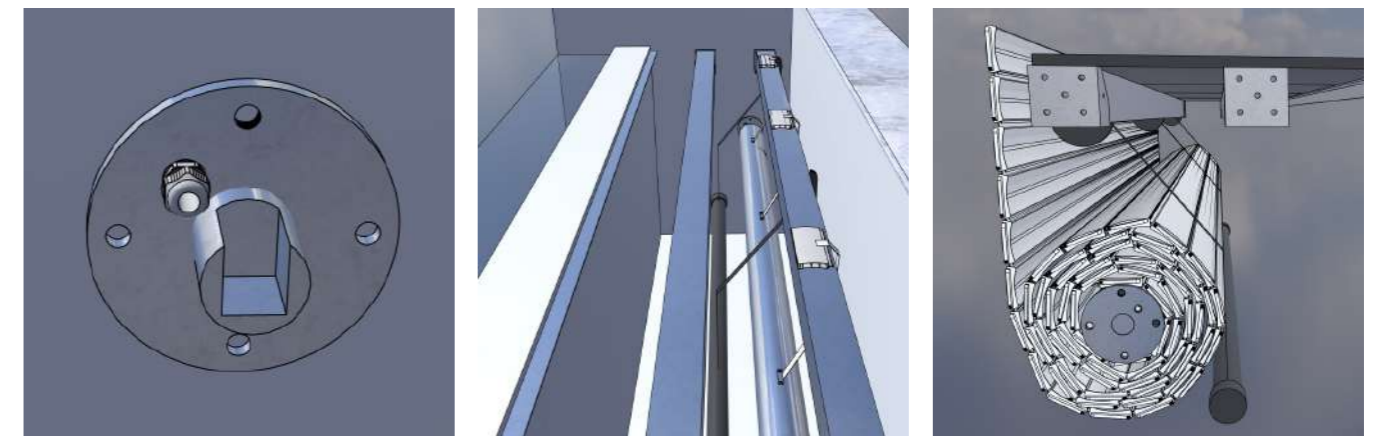
contro la grandine e tappi in PC. Colori: Blue/Transparent, Total/Transparent, Silver/Transparent, Solar/Blue Transparent, Solar/Total Transparent, Solar/Silver, Solar/Green, Solar/Smokey, Solar/RoyalBlack, Solar/RoyalGrey.

Per tutte le tipologie:

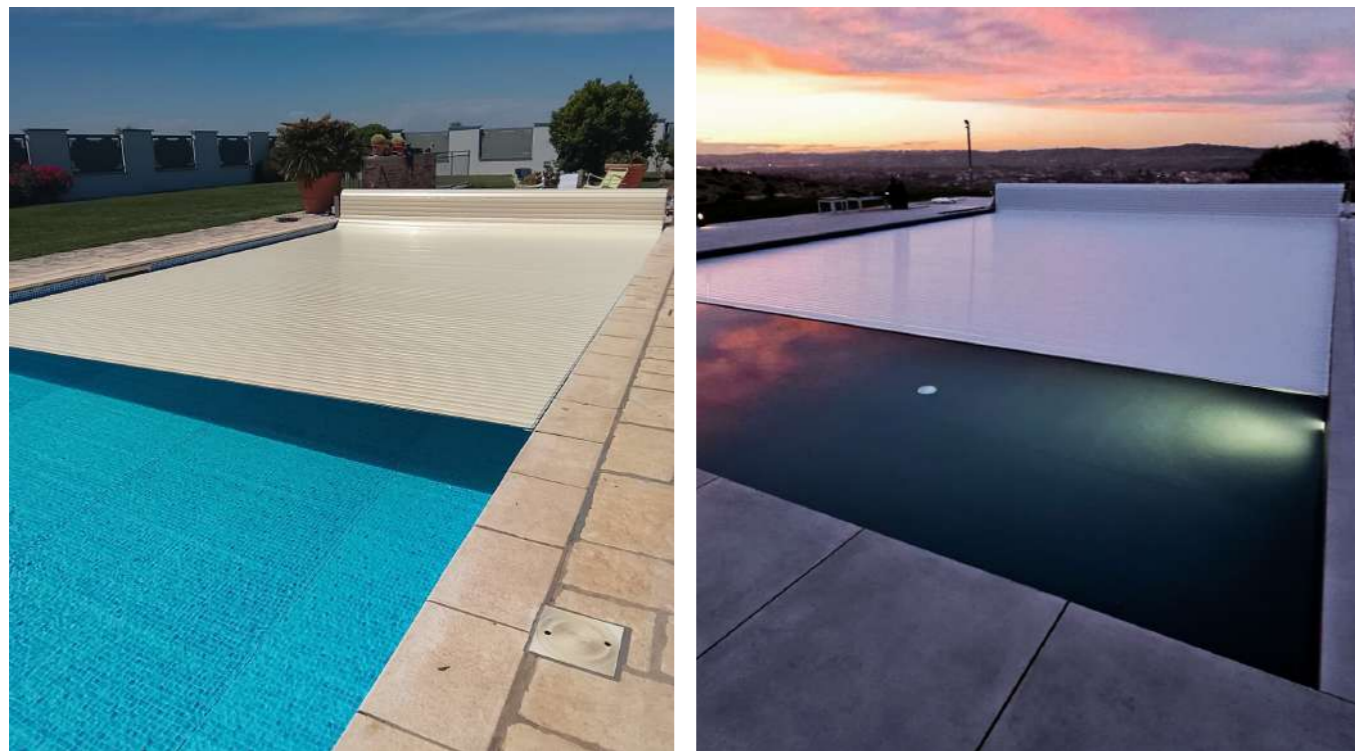
- ganci di sicurezza anti-sollevamento tavolato;
- cinghie di collegamento delle doghe al rullo in Poliestere;
- barra/e di contrappeso in PVC rigido con cinghie di fissaggio;
- elementi di guida per la prima doga (rotelle, pendolini e squalletti);
- viteria in A4 e A2 necessaria.

### OPTIONAL

- Telecomando azionamento a 12V;
- Sensore grandine a 12V;
- Antenna estensione segnale telecomando;
- Sensore vento a 12V;
- Soluzioni strutturali ed architettoniche per la realizzazione o la chiusura dei vani copertura
- Architravi o mensole rompitratta in acciaio inox AISI 316L;
- Elementi di scorrimento in PVC e/o inox/PE;
- Rivestimento in pannelli estrusi in PVC rigido sp. 20 mm, ricopribili con liner o piastrelle;
- Rivestimento in AQUADECK™ ecolegno rinforzato, con struttura in acciaio inox AISI 316L



## COPERTURA AUTOMATICA MODELLO MEDITERRANEÈ



Sistema di avvolgimento automatico esterno da posizionare a bordo vasca, adatto a piscine esistenti e/o di nuova costruzione.

Installazione semplice e rapida, con limitate predisposizioni iniziali.

Possibilità di personalizzazione dei supporti per qualsiasi tipo di bordo perimetrale.

### COMPONENTISTICA DI ARROTOLAMENTO E FISSAGGIO

- Rullo di avvolgimento in acciaio inox AISI 316L;
- Supporti laterali per il sostegno del rullo in acciaio inox AISI 316L;
- Asse di trazione ed appoggio in acciaio inox AISI 316L.
- Cuscinetti di avvolgimento e supporto per albero di trasmissione.
- Piattine per cinghie, viti, dadi e rondelle in A4.

### COMPONENTISTICA ELETTRICA

- Motore in asse da 24 V DC e IP68; potenze da 120 Nm a 900 Nm;
- Centralina AQUATECH® Engineering di alimentazione con gestione elettronica dei finecorsa, personalizzazione delle rampe di chiusura e apertura dello specchio d'acqua, predisposizione per sistemi a elettrolisi, trasformatore da 220V in 24V DC e IP55.

### COMPONENTISTICA DELLA TAPPARELLA E PROTEZIONE

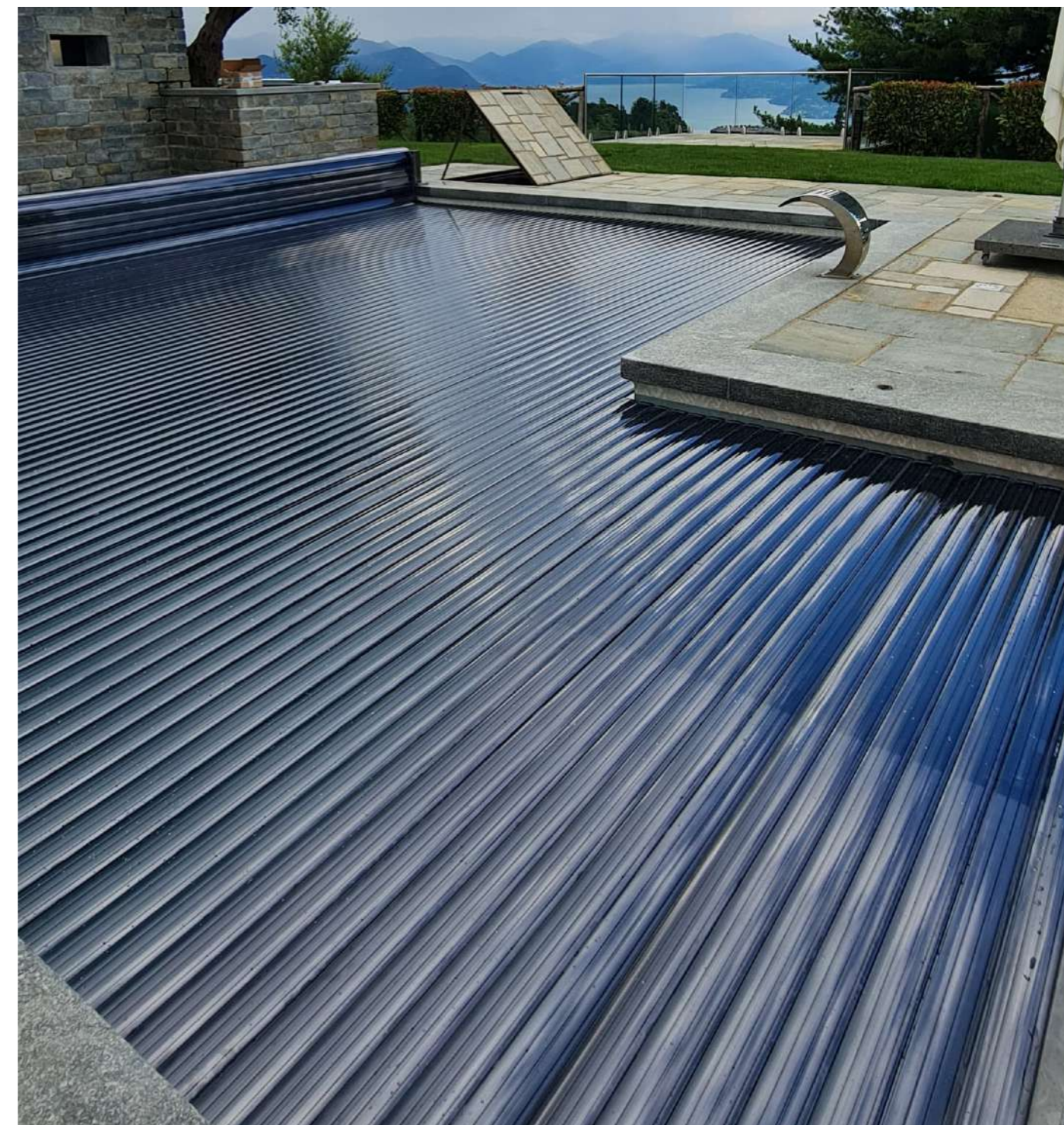
- Doga/profilo di copertura in PVC rigido omologato secondo la normativa francese NFP 90308. Larghezza della doga 80 mm, portata max 100 Kg/m<sup>2</sup> e tappi in ABS termosaldati ad ultrasuoni. Colori a scelta tra: Sabbia, Grigio elettrico e Bianco;
- Doga/profilo di copertura estrusa in PVC 17x83 mm di sezione tubolare autoagganciati. Tappi in PVC bianchi saldati chimicamente da potenti incollanti. Peso sopportabile in acqua: 83 kg. Colori a scelta tra: Bianco, Sabbia, Grigio, Verde, Azzurro;
- Doga/profilo di copertura estrusa in PVC 14x55 mm di sezione tubolare autoagganciati. Tappi in PVC bianchi saldati chimicamente da potenti incollanti. Peso sopportabile in acqua: 50 kg. Colori a scelta tra: Bianco, Sabbia, Grigio, Verde, Azzurro
- Doga/profilo di copertura in PVC HD THERMAL coestruso e PVC espanso omologato secondo la normativa francese NFP 90308. Larghezza della doga 20 cm. Colori a scelta tra: Bianco, Azzurro-grigio chiaro, Avorio, Grigio chiaro, Bianco-grigio chiaro.
- Doga/profilo di copertura in Policarbonato a tre camere 60x14 mm, stabile ai raggi UV e alta protezione contro la grandine e tappi in PC. Colori: Blue/Transparent, Total/Transparent, Silver/Transparent, Solar/Blue Transparent, Solar/Total Transparent, Solar/Silver, Solar/Green, Solar/Smokey, Solar/RoyalBlack, Solar/RoyalGrey.

Per tutte le tipologie:

- Ganci di sicurezza anti-sollevamento tavolato;
- Cinghie di collegamento delle doghe al rullo in Poliestere;
- Barra/e di contrappeso in PVC rigido con cinghie di fissaggio;
- Elementi di guida per la prima doga (rotelle, pendolini e squalletti);
- Viteria in A4 e A2 necessari
- Copertura riflettente SUNNY COVER (vedere a pagina 284)

### OPTIONAL

- Telecomando azionamento a 12V;
- Sensore grandine a 12V;
- Antenna estensione segnale telecomando;
- Sensore vento a 12V;
- Soluzioni custom dei supporti per ogni tipologia di bordo perimetrale.



## LE NOSTRE DOGHE

Doghe/profili rigidi di copertura in PVC rigido/Thermal/Polycarbonato già preassemblate o da agganciare in acqua:

### PVC

Doga/profilo di copertura in PVC rigido omologato secondo la normativa francese NFP 90308. Larghezza della doga 80 mm, portata max 100 Kg/m<sup>2</sup> e tappi in ABS termosaldati ad ultrasuoni.

Colori a scelta tra:

- BIANCO
- GRIGIO ELETTRICO
- SABBIA



Doga/profilo di copertura estrusa in PVC 17x83 mm di sezione tubolare autoaggancianti. Tappi in PVC bianchi saldati chimicamente da potenti incollanti. Peso sopportabile in acqua: 83 kg

Colori a scelta tra:

- BIANCO
- GRIGIO ELETTRICO
- SABBIA
- VERDE
- AZZURRA



Doga/profilo di copertura estrusa in PVC 14x55 mm di sezione tubolare autoaggancianti. Tappi in PVC bianchi saldati chimicamente da potenti incollanti. Peso sopportabile in acqua: 50 kg.

Colori a scelta tra:

- BIANCO
- GRIGIO ELETTRICO
- SABBIA
- VERDE
- AZZURRA



### THERMAL

Doga/profilo di copertura in PVC HD THERMAL coestruso e PVC espanso omologato secondo la normativa francese NFP 90308. Larghezza della doga 20 cm. Tappi neri da avvitare lateralmente nell'aggancio M/F. Unico modello da assemblare lateralmente.

Colori a scelta tra:

- BIANCO CREMA
- AZZURRO
- AVORIO
- GRIGIO CHIARO
- BIANCO GRIGIO CHIARO



### POLICARBONATO

#### PC TRANSPARENT:

Doga/profilo di copertura in Polycarbonato a tre camere 60x14 mm, stabile ai raggi UV e alta protezione contro la grandine e tappi in PC.

Colori a scelta tra:

- BLUE TRANSPARENT
- TOTAL TRANSPARENT
- SILVER TRANSPARENT



#### POLICARBONATO

#### PC SOLAR:

Doga/profilo di copertura in Polycarbonato bicolore/solare (lato inferiore color nero) a tre camere 60x14 mm, stabile ai raggi UV e alta protezione contro la grandine e tappi in PC.

Colori a scelta tra:

- SOLAR BLUE TRANSPARENT
- SOLAR TOTAL TRANSPARENT
- SOLAR SILVER
- SOLAR GREEN
- SOLAR SMOKEY
- SOLAR ROYAL BLACK
- SOLAR ROYAL GRAY



# COPERTURE A BARRE DI SICUREZZA

## MODELLI DISPONIBILI

	EXCEL +	PROGRESS
DIMENSIONI MASSIME DELLA PISCINA	5,00 x 12,00 m	6,00 x 12,00 m
SAGOMA COPERTURA	Rettangolare	Rettangolare
FINITURE DI LUNGHEZZA	Bordatura + cinghie incrociate	Bordatura + cinghie incrociate
ELEMENTI DI FISSAGGIO COPERTURA	Cinghie fisse in colori coordinati	Cinghie regolabili in colori coordinati
ELEMENTI DI ANCORAGGIO	Viti di ancoraggio per pavimentazioni (versione flangiata opzionale per terrazze in legno)	Viti di ancoraggio per pavimentazioni (versione flangiata opzionale per terrazze in legno)
GANCI A "S"	X	✓
ELEMENTI ANTIABRASIONE	✓	X
SOVRAPPOSIZIONE BORDO (inclusi i tubi)	25 cm per lato	30 cm per lato
MATERIALE	Tessuto rivestito in PVC Anti UV e Antimicotico 580 g/m <sup>2</sup>	Tessuto rivestito in PVC Anti UV e Antimicotico 580 e 650 g/m <sup>2</sup>
RESISTENZA AL VENTO	90 km/h	70 km/h
SISTEMA DI AVVOLGIMENTO	Manovella manuale	Manovella manuale ad alta efficienza
GARANZIA	3 anni	3 anni

\*\*A titolo informativo, la tolleranza di fabbricazione è di + o - 5 cm all'uscita dalla fabbrica.

# COPERTURE A BARRE DI SICUREZZA

## EXCEL +



Copertura a barre con cinghie incrociate per la resistenza al vento

- PVC 580 g/m<sup>2</sup>
- Bordatura
- Elementi antiabrasione
- Cinghie incrociate

## PROGRESS



La copertura a barre più attraente, che offre una protezione ottimale e barre a scomparsa.

- PVC 580 o 650 g/m<sup>2</sup>
- Bordatura
- Cinghie incrociate
- Cinghie di fissaggio regolabili con ganci a "S" su tutta la larghezza
- Barre nascoste

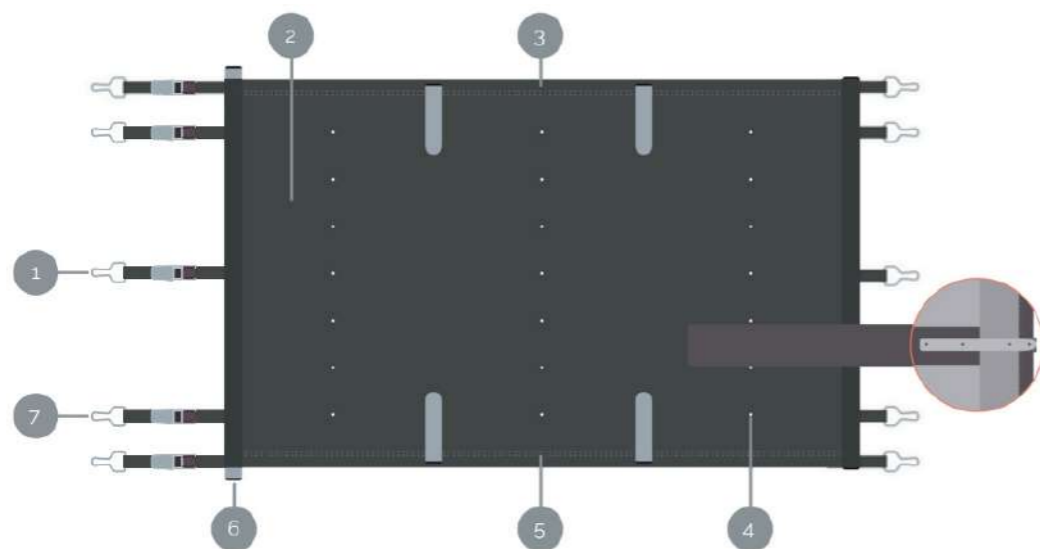


## EXCEL + Copertura a barre di sicurezza



### Specifiche tecniche

MANOVELLA	Manovella inclusa
TAGLIO	Rettangolare/ Forme particolari non realizzabili
DIMENSIONI MASSIME DELLA PISCINA	5,00 x 12,00 m
TIPO DI PISCINA	Non adatto a piscine a sfioro, fuori terra o semi - interrate
GARANZIA	3 anni



- Sistema di fissaggio**  
Lato avvolgimento: cinghie fisse con anelli  
• Lato opposto: cinghie fisse con cricchetti
- Materiale**  
Tessuto rivestito in PVC 580 g/m<sup>2</sup> con trattamento anti-UV e antimicotico
- Produzione**  
Sbordo di 25 cm su ciascun lato della piscina
- Deflusso**  
Fori di drenaggio
- Finitura**  
Bordatura +  
Cinghie trasversali +  
Strisce antiabrasione +  
Strisce anti usura
- Barre anodizzate**  
Alluminio anodizzato
- Attacchi**  
Ancoraggi per strutture in alluminio / acciaio inossidabile (versione flangiata opzionale per pavimentazioni in legno).

CODICE	DESCRIZIONE
130700001	RITAGLIO SCALA SULLA LARGHEZZA
130700002	RITAGLIO SCALA SULLA LUNGHEZZA

La fatturazione minima è di 20 m<sup>2</sup>.

## EXCEL + Copertura a barre di sicurezza



CODICE	DESCRIZIONE	
13070BEX+	COP. A BARRE DI SICUR. EXCEL+ BLU 580 gr	
13070VEX+	COP. A BARRE DI SICUR. EXCEL+ VERDE 580 gr	
13070AEX+	COP. A BARRE DI SICUR. EXCEL+ ANTRACITE 580 gr	
13070HEX+	COP. A BARRE DI SICUR. EXCEL+ HAVANA 580 gr	
13070SEX+	COP. A BARRE DI SICUR. EXCEL+ SABBIA 580 gr	
13070GEX+	COP. A BARRE DI SICUR. EXCEL+ GRIGIO 580 gr	
13070MEX+	COP. A BARRE DI SICUR. EXCEL+ MANDORLA 580 gr	

La fatturazione minima è di 20 m<sup>2</sup>.



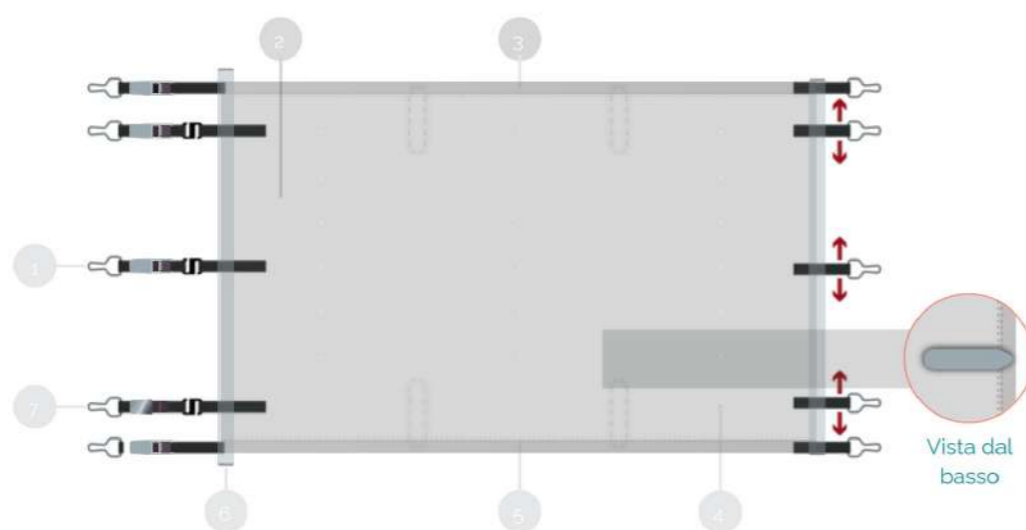
## PROGRESS

### Copertura a barre di sicurezza



#### Specifiche tecniche

MANOVELLA	Manovella ad alta efficienza* inclusa
TAGLIO	Solo rettangolare Forme particolari non realizzabili - Non sono disponibili fori per scale
DIMENSIONI MASSIME DELLA PISCINA	6,00x 12,00 m
GRADINI: DIMENSIONI MASSIME	4,00 x 2,50 m
TIPO DI PISCINA	Non adatto a piscine a sfioro, fuori terra, semi - interrate o piscine con bordi curvi
GARANZIA	3 anni



#### 1. Sistema di fissaggio

- Lato avvolgimento: cinghie regolabili con anelli
- Lato opposto: cinghie regolabili con cricchetti e ganci a "S"

#### 2. Materiale

Tessuto rivestito in PVC 580 g/m<sup>2</sup> o 650 g/m<sup>2</sup> con trattamento anti-UV e antimicotico

#### 3. Produzione

Sbordo di 30 cm su ciascun lato della piscina

#### 4. Deflusso

Fori di drenaggio

#### 5. Finitura

Bordatura + cinghie incrociate

#### 6. Barre anodizzate

Alluminio

#### 7. Elementi di fissaggio

Ancoraggi per strutture in alluminio / acciaio inossidabile (versione flangiata opzionale per pavimentazioni in legno).

CODICE	DESCRIZIONE
130700001	RITAGLIO SCALA SULLA LARGHEZZA
130700002	RITAGLIO SCALA SULLA LUNGHEZZA

La fatturazione minima è di 20 m<sup>2</sup>.

## PROGRESS

### Copertura a barre di sicurezza



#### PROGRESS 580 g/m<sup>2</sup>

CODICE	DESCRIZIONE	
13080BPRO	COP. A BARRE DI SICUR. PROGRESS BLU 580 gr	
13080VPRO	COP. A BARRE DI SICUR. PROGRESS VERDE 580 gr	
13080APRO	COP. A BARRE DI SICUR. PROGRESS ANTRACITE 580 gr	
13080HPRO	COP. A BARRE DI SICUR. PROGRESS HAVANA 580 gr	
13080SPRO	COP. A BARRE DI SICUR. PROGRESS SABBIA 580 gr	
13080GPRO	COP. A BARRE DI SICUR. PROGRESS GRIGIO 580 gr	
13080MPRO	COP. A BARRE DI SICUR. PROGRESS MANDORLA 580 gr	

La fatturazione minima è di 20 m<sup>2</sup>.

#### PROGRESS 650 g/m<sup>2</sup>

CODICE	DESCRIZIONE	
13090BPRO	COP. A BARRE DI SICUR. PROGRESS BLU 650 gr	
13090VPRO	COP. A BARRE DI SICUR. PROGRESS VERDE 650 gr	
13090APRO	COP. A BARRE DI SICUR. PROGRESS ANTRACITE 650 gr	
13090HPRO	COP. A BARRE DI SICUR. PROGRESS HAVANA 650 gr	
13090SPRO	COP. A BARRE DI SICUR. PROGRESS SABBIA 650gr	
13090GPRO	COP. A BARRE DI SICUR. PROGRESS GRIGIO 650 gr	
13090MPRO	COP. A BARRE DI SICUR. PROGRESS MANDORLA 650 gr	

La fatturazione minima è di 20 m<sup>2</sup>.



## iScoot 700

### Avvolgitore motorizzato per coperture a barre

IL SISTEMA MOTORIZZATO PIÙ VELOCE SUL MERCATO PER COPERTURE FINO A 10 metri



- Ultraveloce: arrotola una copertura per barre da 10 metri in 50 secondi.
- Design ergonomico.
- Facile da maneggiare e leggero.
- Senza sforzo.
- Prodotto consegnato pre - assemblato nella sua confezione.
- Funzione di srotolamento con sistema iS 70R.

#### Specifiche tecniche

DIMENSIONI MASSIME DELLA PISCINA	10,00 x 5,00 m - Scala inclusa
ALIMENTAZIONE	Batteria al litio 24 V 1,1 Ah
MOTORE	24 V
PESO	4,7 kg
AUTONOMIA	Fino a 40 operazioni di avvolgimento tra una ricarica e l'altra*
COMPATIBILITÀ	Con barra di avvolgimento dotata di attacco quadro da 15 mm
VELOCITÀ	Un telo di 10,00 m può essere arrotolato in 50 secondi
GRADO DI PROTEZIONE	IP44
GARANZIA	2 anni (caricabatterie e batteria garantiti per 1 anno)
OPZIONE	Srotolamento con iS 70R

## iS 70R

Funzione di srotolamento per iScoot



- Sistema brevettato specificamente sviluppato per una facile movimentazione della copertura a barre Tilt System™:
- Sistema pivotante per il fissaggio della copertura
- Non sono necessarie cinghie di trazione.
- Può essere utilizzato anche come avvolgitore con i modelli iScoot 700 e iScoot 710.

CODICE	DESCRIZIONE
13070IS700	AVVOLGITORE ISCOOT 700
13070IS70R	SROTOLATORE IS 70R

## iScoot 710

### Avvolgitore motorizzato per coperture a barre

IL SISTEMA MOTORIZZATO PIÙ VELOCE SUL MERCATO PER COPERTURE FINO A 10 metri



- Ultraveloce: arrotola una copertura per barre da 10 metri in 50 secondi.
- Include indicatore di carica.
- Design ergonomico.
- Facile da maneggiare e leggero.
- Senza sforzo.
- Prodotto consegnato pre - assemblato nella sua confezione.
- Funzione di srotolamento con sistema iS 70R.

#### Specifiche tecniche

DIMENSIONI MASSIME DELLA PISCINA	10,00 x 5,00 m - Scala inclusa
ALIMENTAZIONE	Batteria al litio 24 V 1,1 Ah - Indicatore di carica della batteria
MOTORE	24 V
PESO	4,7 kg
AUTONOMIA	Fino a 40 operazioni di avvolgimento tra una ricarica e l'altra*
COMPATIBILITÀ	Con barra di avvolgimento dotata di attacco quadro da 15 mm
VELOCITÀ	Un telo di 10,00 m può essere arrotolato in 50 secondi
GRADO DI PROTEZIONE	IP44
GARANZIA	2 anni (caricabatterie e batteria garantiti per 1 anno)
OPZIONE	Srotolamento con iS 70R

## iS 70R

Funzione di srotolamento per iScoot



- Sistema brevettato specificamente sviluppato per una facile movimentazione della copertura a barre Tilt System™:
- Sistema pivotante per il fissaggio della copertura
- Non sono necessarie cinghie di trazione.
- Può essere utilizzato anche come avvolgitore con i modelli iScoot 700 e iScoot 710.

CODICE	DESCRIZIONE
13070IS710	AVVOLGITORE ISCOOT 710
13070IS70R	SROTOLATORE IS 70R

## iScoot 810

### Avvolgitore motorizzato per coperture a barre

IL MOTOAVVOLGITORE PIÙ VELOCE SUL MERCATO PER PISCINE DI GRANDI DIMENSIONI



- Ultraveloce: arrotola una copertura per barre da 12 metri in 45 secondi.
- Include indicatore di carica.
- Design ergonomico.
- Facile da maneggiare e leggero.
- Prodotto consegnato pre-assemblato nella sua confezione.
- Componenti funzionali ad alte prestazioni.

### Specifiche tecniche

DIMENSIONI MASSIME DELLA PISCINA	12,00 x 6,00 m - Scala inclusa
ALIMENTAZIONE	Batteria al litio da 33,6 V 3 Ah - Indicatore di carica della batteria
MOTORE	24 V
PESO	4,7 kg
AUTONOMIA	Fino a 40 operazioni di avvolgimento tra una ricarica e l'altra*
COMPATIBILITÀ	Con barra di avvolgimento dotata di attacco quadro da 15 mm
VELOCITÀ	Un telo di 12,00 m può essere arrotolato in 45 secondi
GRADO DI PROTEZIONE	IP44
GARANZIA	2 anni (caricabatterie e batteria garantiti per 1 anno)

CODICE	DESCRIZIONE
13070IS810	AVVOLGITORE ISCOOT 810

## Informazioni e consigli pratici

### Copertura a barre di sicurezza

Quando si ordina una copertura di sicurezza a barre, è essenziale assicurarsi che la stessa possa essere installata sulla piscina. Di seguito sono riportate le migliori indicazioni da seguire!

#### Spazio intorno alla piscina

Lo spazio libero deve essere sufficiente per installare e fissare la copertura: ingombro della copertura, posizionamento delle cinghie, lunghezza dei tubi terminali, forma del bordo, stoccaggio della copertura, ecc. Si consiglia un minimo di 1 m tutto intorno alla piscina per poter installare la copertura. Ricorda: gli elementi di fissaggio vengono installati esclusivamente su una soletta di cemento o blocchi di cemento, nel caso di una pavimentazione in legno, esclusivamente con viti di ancoraggio flangiate. Le nostre coperture a barre sono progettate per piscine interrate. Le coperture a barre non sono compatibili con piscine a sfioro, fuori terra in cemento o semi-interrate.

#### Ostacoli esterni

È necessario elencare gli ostacoli in prossimità della piscina che potrebbero ostacolare l'installazione della copertura, in quanto rappresentano un vincolo produttivo. Potrebbero essere un muretto, fioriere, giardini rocciosi, alberi, ecc.

### Esempio di piscine non adatte all'installazione di coperture a barre



**01.** Muretto troppo vicino alla piscina: spazio insufficiente per l'installazione della copertura.

**02.** Il bordo è sollevato (+ 5 cm): mancanza di stabilità del bordo.

**03.** L'ambiente circostante è misto (lastre di pietra da un lato, erba dall'altro): fissaggio non conforme alla normativa.

**04.** Vasi con arbusti: evitano l'installazione e il fissaggio della copertura.



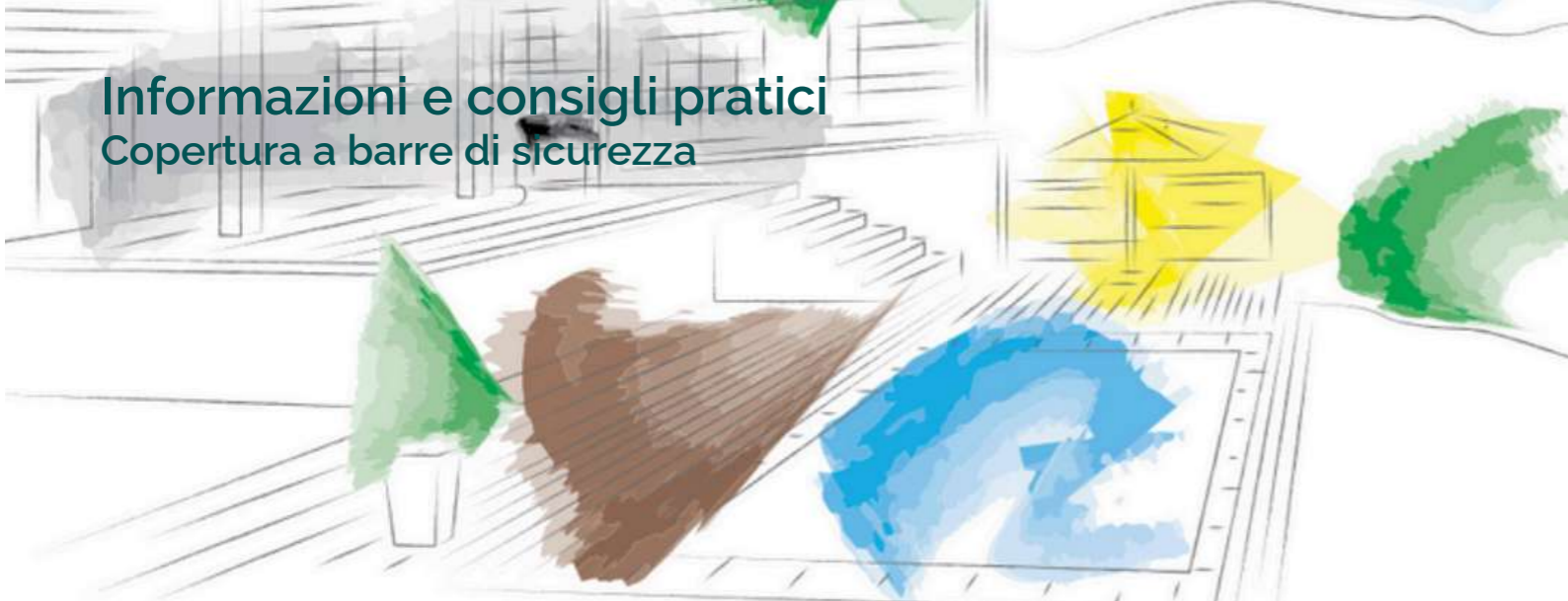
**01.** Spazio insufficiente per installare una copertura di sicurezza a barre: optare per una copertura automatica.

**02.** Piscina fuori terra in cemento: nessuna copertura a barre adatta a questo tipo di piscina.

**03.** Muretto troppo vicino alla piscina: spazio insufficiente per l'installazione della copertura.

## Informazioni e consigli pratici

### Copertura a barre di sicurezza



#### Dimensioni della copertura a barre

Le dimensioni finali della copertura a barre sono le seguenti:

Larghezza: larghezza interna della piscina + sovrapposizione specifica per il modello di copertura.

Lunghezza: lunghezza interna della piscina + sovrapposizione specifica per il modello di copertura + 18 cm per gli ancoraggi sul lato opposto e 55 cm per gli ancoraggi sul lato di avvolgimento.



Tipo di Copertura	Sicurezza	Isolamento Termico	Manutenzione della piscina	Estetica	Facilità d'Uso	Costo
Copertura a barre	Alta: calpestabile, conforme alle normative	Buono: riduce dispersione termica	Media: richiede pulizia periodica	Discreta: visibile ma ordinata	Media: richiede sforzo manuale o avvolgitore	Medio: buon compromesso qualità/prezzo
Copertura automatica a tapparella	Alta: automatica, può essere bloccata	Ottimo: le doghe hanno un buon valore di trasmittanza termica	Bassa: facile da mantenere	Ottima: integrata e discreta	Alta: automatica, telecomandata	Alto: tecnologia avanzata
Copertura isotermica	Bassa: non calpestabile, solo protezione base	Buono: riduce dispersione termica	Bassa: facile da mantenere	Discreta: visibile ma ordinata	Media: richiede sforzo manuale o avvolgitore	Basso: soluzione economica

## Vantaggi del prodotto

- > La copertura a barre più accattivante, che offre una protezione ottimale e barre invisibili.
- > Con sistema di sgancio rapido grazie ai ganci a "S".

## COS'È UNA COPERTURA A BARRE DI SICUREZZA PER PISCINA?

Una copertura a barre è un tipo di copertura semi-rigida per piscina, progettata per garantire sicurezza, protezione e isolamento. È composta da un telo resistente in PVC rinforzato da barre in alluminio che attraversano la larghezza della piscina. Queste barre rendono la copertura in grado di sostenere il peso di una persona adulta, prevenendo cadute accidentali in acqua, soprattutto di bambini o animali.

Una copertura a barre per piscina offre numerosi vantaggi, sia in termini di sicurezza che di funzionalità. Ecco un elenco dettagliato dei principali benefici:

#### 1. Sicurezza

- Protezione contro cadute accidentali: le barre impediscono a bambini, animali domestici o adulti di cadere accidentalmente in acqua.

#### 2. Isolamento termico

- Riduce la dispersione del calore durante la notte o nei periodi più freddi.
- Aiuta a mantenere la temperatura dell'acqua, riducendo i costi di riscaldamento.

#### 3. Protezione contro sporco e detriti

- Grazie alla copertura completa dello specchio d'acqua e di porzione del bordo, impedisce l'ingresso di foglie, insetti, polvere e altri detriti, mantenendo l'acqua più pulita e riducendo la necessità di manutenzione.

#### 4. Riduzione dell'evaporazione

- Limita l'evaporazione dell'acqua, un vantaggio importante in estate o in zone soggette a siccità.

#### 5. Risparmio economico

- Meno prodotti chimici necessari per la pulizia e il trattamento dell'acqua.
- Minori costi di manutenzione e gestione della piscina.

#### 6. Durabilità e resistenza

- Realizzate con materiali robusti (PVC rinforzato, barre in alluminio), resistono agli agenti atmosferici ed all'usura nel tempo.

#### 7. Facilità d'uso

- Molti modelli sono dotati di sistemi di avvolgimento manuali o motorizzati, che rendono l'apertura e la chiusura rapide e semplici.

#### 8. Estetica e ordine

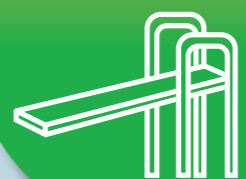
- Quando chiusa, la copertura dona un aspetto ordinato e pulito alla piscina.
- Alcuni modelli sono disponibili in diversi colori per integrarsi meglio con l'ambiente circostante.



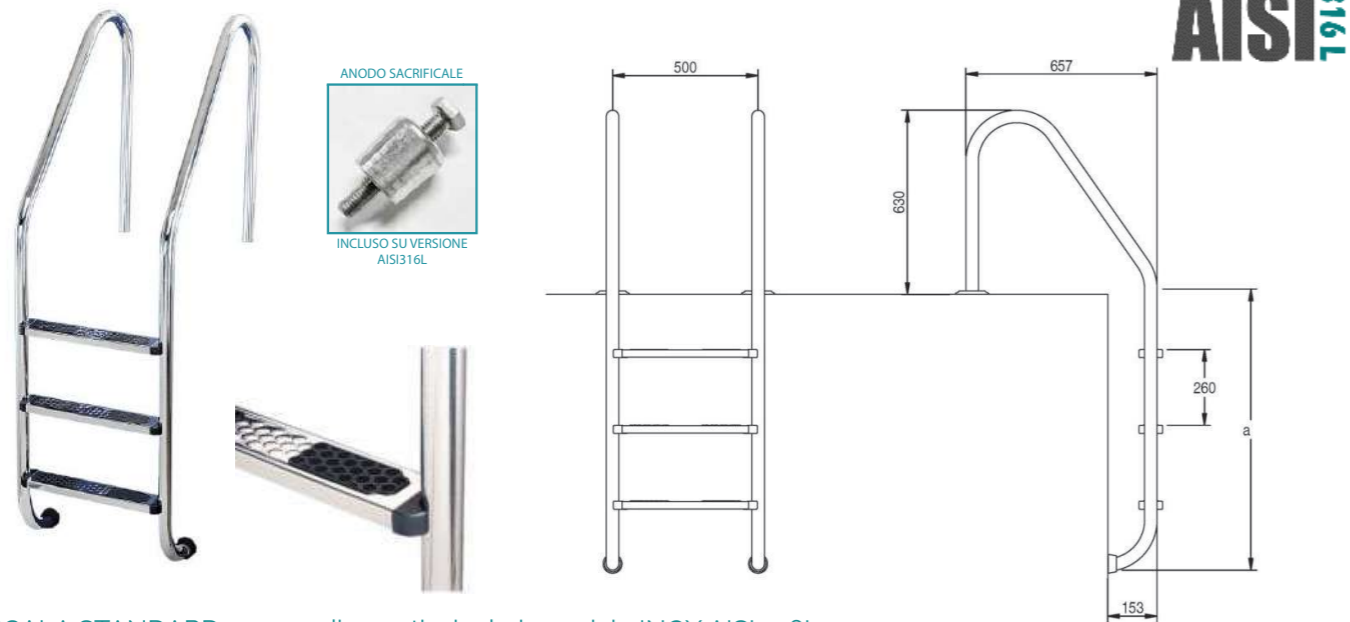
# CAPITOLO

# 10

SCALETTE &  
COMPLEMENTI



## SCALETTE



SCALA STANDARD con gradino antiscivolo in acciaio INOX AISI 316L

- Fissaggio del gradino al montante senza bulloni a vista.
- Gradino antiscivolo.
- Compreso: ancoraggi, copri flange e tappi.
- Larghezza: 500 mm.
- Diametro tubolare: 43 mm.
- Spessore tubolare acciaio: 1,2 mm.
- La versione AISI316L include tra gli accessori anodo sacrificale anticorrosione.

### ACCIAIO AISI 316L

CODICE	DESCRIZIONE	A
070116002	SCALA A 2 GRADINI	696
070116003	SCALA A 3 GRADINI	946
070116004	SCALA A 4 GRADINI	1196
070116005	SCALA A 5 GRADINI	1446

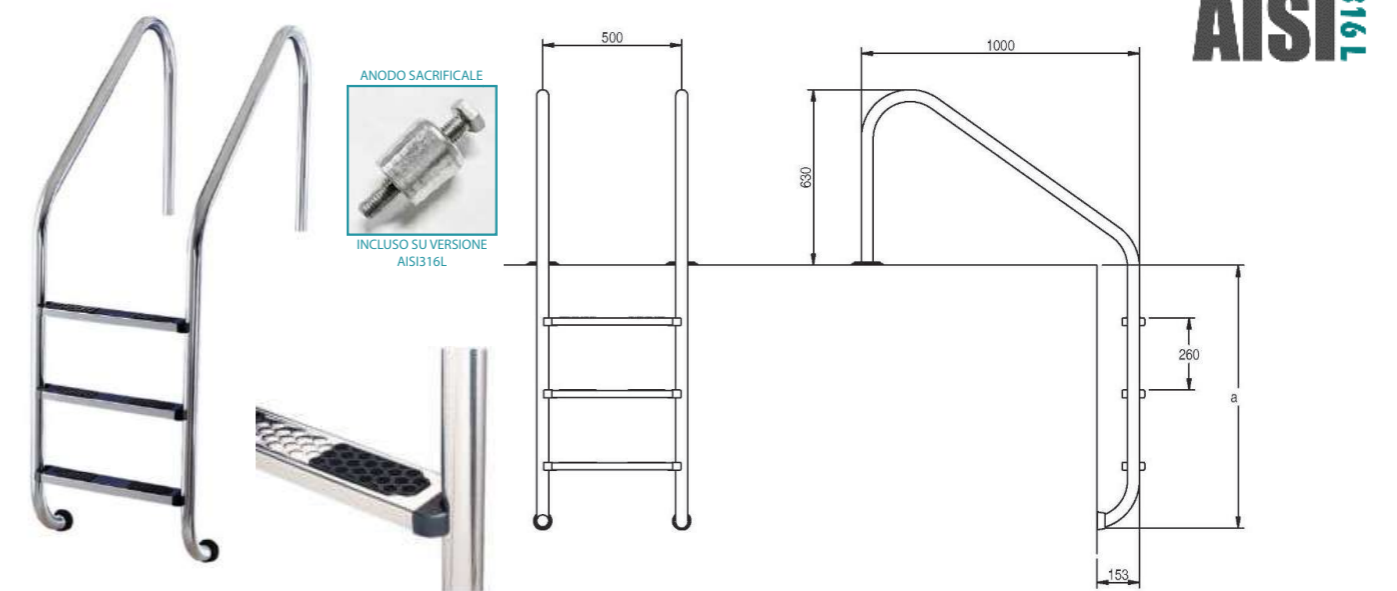
### FINITURA SPECIALE EASY SALT COMPATIBILE CON ACQUA SALATA

CODICE	DESCRIZIONE	A
070116S03	SCALA A 3 GRADINI	946
070116S04	SCALA A 4 GRADINI	1196

### ACCIAIO AISI 304

CODICE	DESCRIZIONE	A
070114003	SCALA A 3 GRADINI	946

## SCALETTE



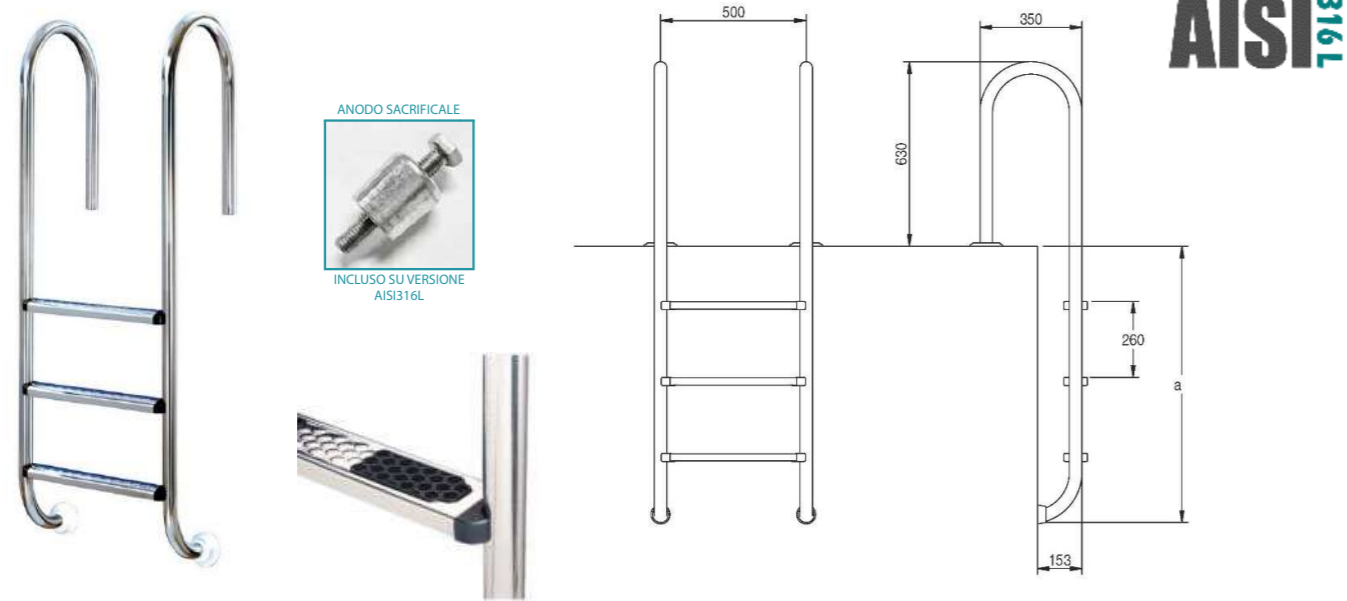
SCALA BORDO SFIORO con gradino antiscivolo in acciaio INOX AISI 316L

- Fissaggio del gradino al montante senza bulloni a vista.
- Gradino antiscivolo.
- Compreso: ancoraggi, copri flange e tappi.
- Larghezza: 500 mm.
- Diametro tubolare: 43 mm.
- Spessore tubolare acciaio: 1,2 mm.
- La versione AISI316L include tra gli accessori anodo sacrificale anticorrosione.

### ACCIAIO AISI 316L

CODICE	DESCRIZIONE	a
070126002	SCALA A 2 GRADINI	696
070126003	SCALA A 3 GRADINI	946
070126004	SCALA A 4 GRADINI	1196
070126005	SCALA A 5 GRADINI	1446

## SCALETTE



## SCALA STRETTA con gradino antiscivolo in acciaio INOX AISI 316L

- Fissaggio del gradino al montante senza bulloni a vista.
- Gradino antiscivolo.
- Compreso: ancoraggi, copri flange e tappi.
- Larghezza: 500 mm.
- Diametro tubolare: 43 mm.
- Spessore tubolare acciaio: 1,2 mm.
- La versione AISI316L include tra gli accessori anodo sacrificale anticorrosione.

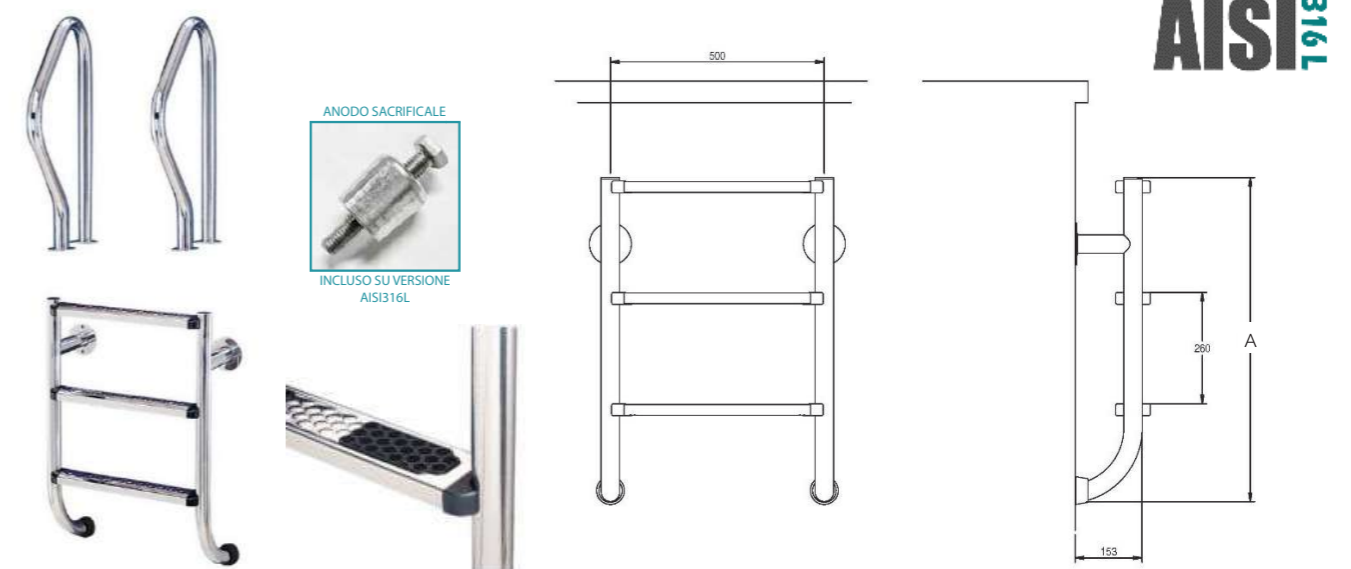
## ACCIAIO AISI 316L

CODICE	DESCRIZIONE	A
070136002	SCALA A 2 GRADINI	696
070135003	SCALA A 3 GRADINI	946
070135004	SCALA A 4 GRADINI	1196
070136005	SCALA A 5 GRADINI	1446

## FINITURA SPECIALE EASY SALT COMPATIBILE CON ACQUA SALATA

CODICE	DESCRIZIONE	A
070135S03	SCALA A 3 GRADINI	946
070135S04	SCALA A 4 GRADINI	1196

## SCALETTE



## SCALA DUE PEZZI con gradino antiscivolo INOX AISI 316L

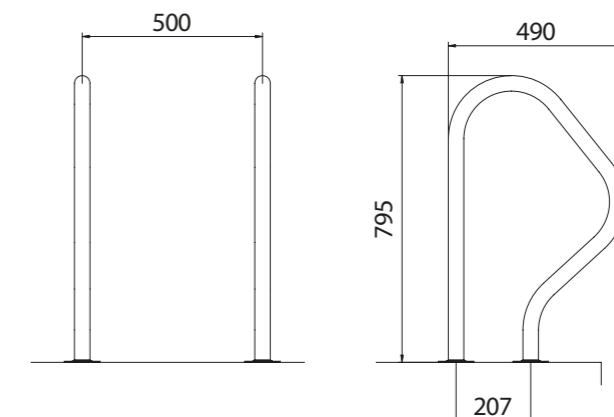
- Il maniglione è da intendersi a parte.
- Fissaggio del gradino al montante senza bulloni a vista.
- Fissaggio scala/maniglione con sistema a flange.
- Diametro tubolare: 43 mm.
- Spessore tubolare acciaio: 1,2 mm.
- Gradino antiscivolo.
- Larghezza: 500 mm.
- Versione in acciaio AISI 304, disponibile su richiesta.
- Ideale per piscine con copertura isoterma o a tapparella.
- La versione AISI316L include tra gli accessori anodo sacrificale anticorrosione.

## ACCIAIO AISI 316

CODICE	DESCRIZIONE	A
Parte inferiore		
070146103	SCALA 3 GRADINI MOD. INFERIORE	765
070146104	SCALA 4 GRADINI MOD. INFERIORE	1015
070146105	SCALA 5 GRADINI MOD. INFERIORE	1265

## Maniglioni risalita

070136010	COPPIA DI MANIGLIONI X MOD. INFERIORE
-----------	---------------------------------------



## ACCESSORI SCALETTE



CODICE DESCRIZIONE

070110304 SNODO IN ACCIAIO INOX AISI 304

- Ø43mm



CODICE DESCRIZIONE

070111304 SNODO INOX AISI 304 Ø43MM

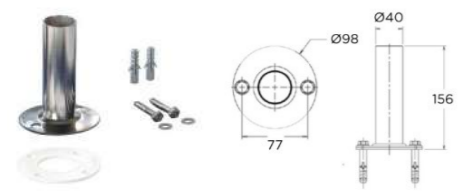
- Con Flangia



CODICE DESCRIZIONE

070114001 ANCORAGGIO SCALA Ø43MM

- Confezione da 1 pz
- Include la messa a terra.



CODICE DESCRIZIONE

070112000 FLANGIA PER ANCORAGGIO ESTERNO SCALA

- AISI304L



ANCORAGGIO MANIGLIONE



ANCORAGGIO x SUPPORTO TUBO

CODICE DESCRIZIONE

070801011 ANCORAGGIO x MANIGLIONI E SCALE

INSTALLAZIONE

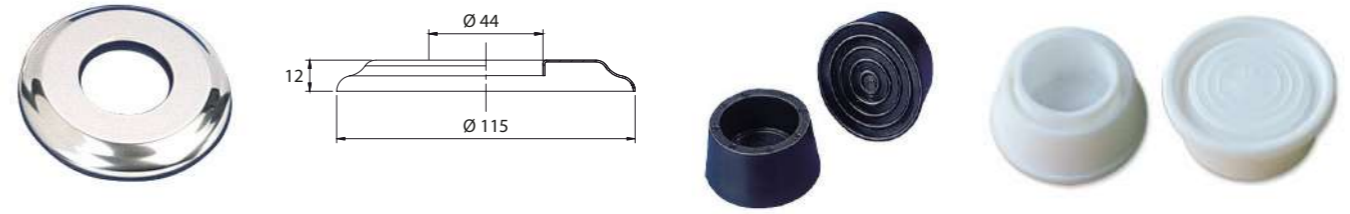
CA+ LINER

070801012 ANCORAGGIO x SUPPORTO TUBO

CA+ LINER

- i prezzi si intendono cadauno

## ACCESSORI SCALETTE

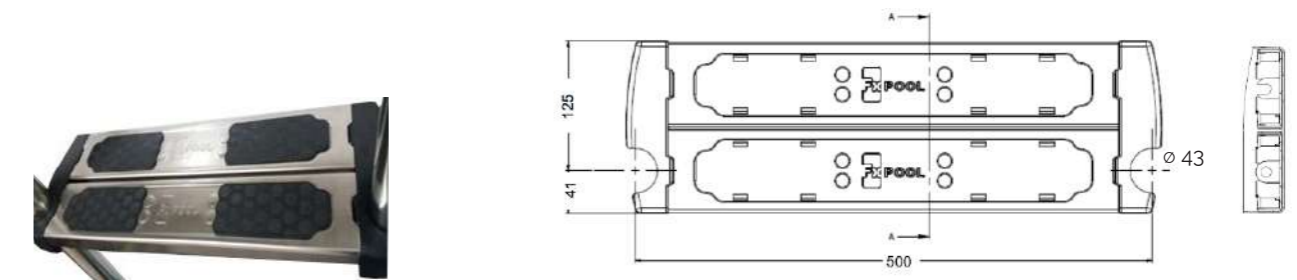


CODICE DESCRIZIONE

070115001 COPRIFLANGIA DI FINITRUA INOX Ø 43 MM

070115002 TAPPO SCALA NERO Ø 43 mm

070115003 TAPPO SCALA BIANCO Ø 43 mm



CODICE DESCRIZIONE

070113000 GRADINO DI SICUREZZA IN ACCIAIO AISI 316



CODICE DESCRIZIONE

070113001 GRADINO ANTISCIVOLO IN ACCIAIO AISI 316

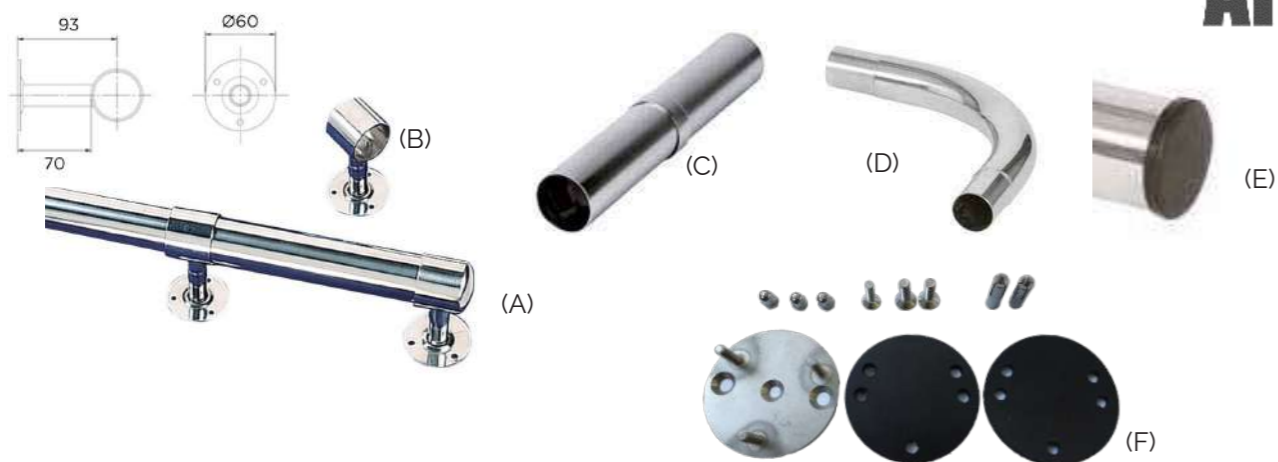


CODICE DESCRIZIONE

070113002 GRADINO IN PLASTICA BIANCO

070113003 GRADINO IN PLASTICA NERO

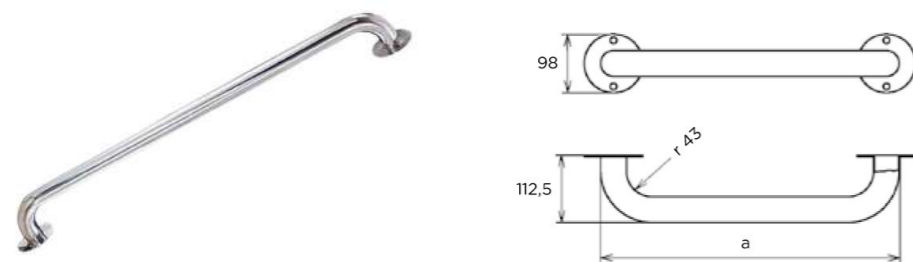
## CORRIMANO



AISI 316L

CODICE	DESCRIZIONE	LUNGHEZZA
070801143	TUBO INOX D. 43 mm	1
070801243	TUBO INOX D. 43 mm	2
070801346	TUBO INOX D. 43 mm	3
CODICE	DESCRIZIONE	
070801005	FLANGIA TERMINALE (A)	
070801001	FLANGIA SUPPORTO (B)	
070801002	GIUNZIONE INOX DIRITTA (C)	
070801003	GIUNZIONE INOX 90° (D)	
070801004	TAPPO NERO IN PVC (E)	
070801012	ANCORAGGIO x SUPPORTO TUBO - CA+LINER (F)	

- Su richiesta realizzazione di corrimano su misura



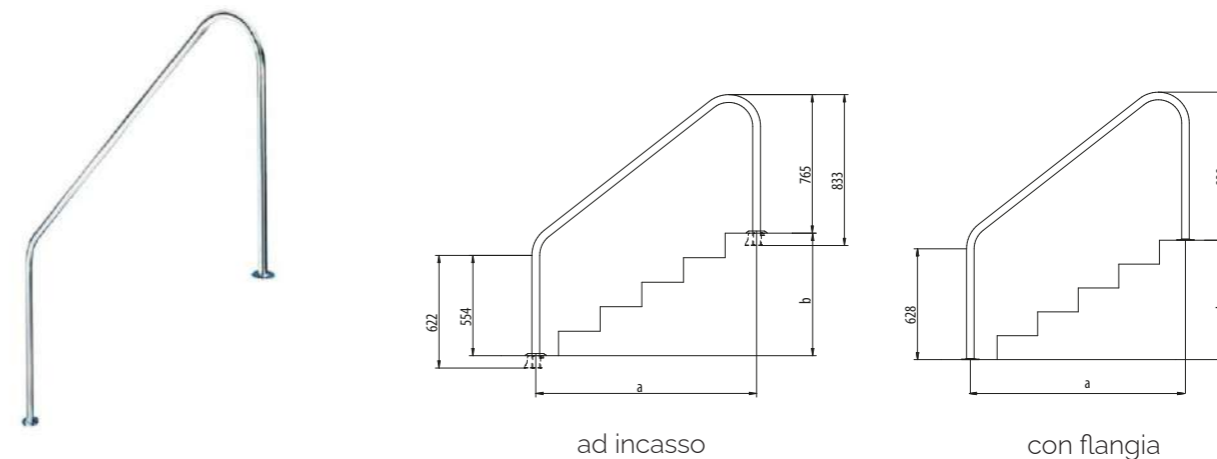
AISI 316L

CODICE	DESCRIZIONE
070801006	CORRIMANO 0,5 m C/FLANGE
070801007	CORRIMANO 1 m C/FLANGE
070801008	CORRIMANO 1,5 m C/FLANGE
070801009	CORRIMANO 2 m C/FLANGE
070801010	CORRIMANO 3 m C/FLANGE
070801011	ANCORAGGIO x MANIGLIONI E SCALE - CA+LINER

- Corrimano inox AISI 316L flangiati, diametro 43 mm.

## MANIGLIONI

AISI 316L



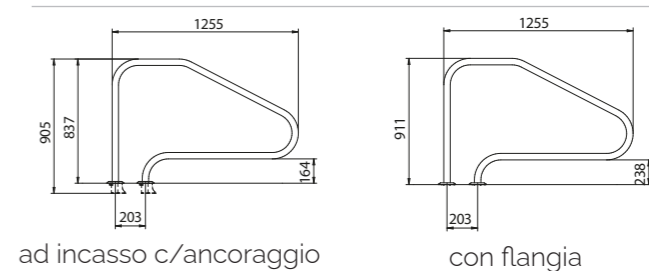
CODICE	DESCRIZIONE	LUNGHEZZA mm	
		(a)	(b)
<b>Ad incasso</b>			
070802122	MANIGLIONE RISALITA	1219	677
070802152	MANIGLIONE RISALITA	1524	915
070802183	MANIGLIONE RISALITA	1829	1153
<b>Con flange</b>			
070803122	MANIGLIONE RISALITA	1219	660
070803152	MANIGLIONE RISALITA	1524	915
070803183	MANIGLIONE RISALITA	1829	1169

- Diametro tubolare: 43 mm
- Incluso tra gli accessori anodo sacrificale anticorrosione.

AISI 316L



CODICE	DESCRIZIONE
<b>Ad incasso c/ancoraggio</b>	
070805000	MANIGLIONE RISALITA LUNGO
<b>Con flangia</b>	
070805001	MANIGLIONE RISALITA LUNGO C/FLANGIA

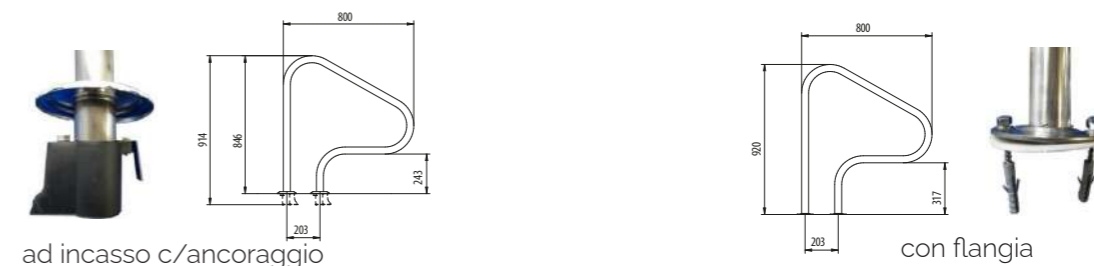


ad incasso c/ancoraggio con flangia

AISI 316L



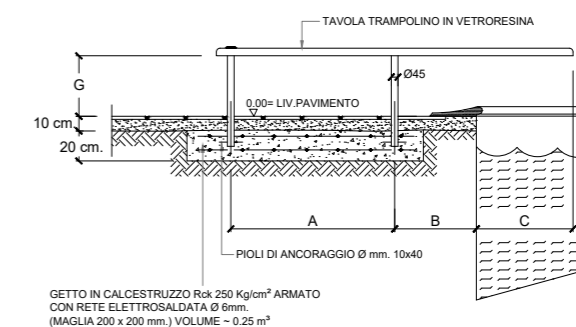
CODICE	DESCRIZIONE
<b>Ad incasso c/ancoraggio</b>	
070804000	MANIGLIONE RISALITA CORTO
<b>Con flangia</b>	
070804001	MANIGLIONE RISALITA CORTO C/FLANGIA



ad incasso c/ancoraggio con flangia



## TRAMPOLINI



GETTO IN CALCESTRUZZO Rck 250 Kg/cm<sup>2</sup> ARMATO  
CON RETE ELETTROSALDATA Ø 6mm.  
(MAGLIA 200 x 200 mm.) VOLUME ~ 0.25 m<sup>3</sup>

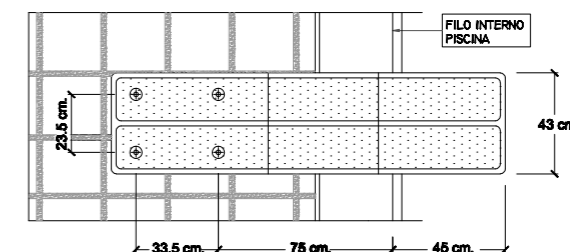
RANA

CODICE	DESCRIZIONE	DIMENSIONI mm			
		A	B	C	G
070201160	TAVOLA TRAMP. VTR 1,60 m	700	300	500	400
070201185	TAVOLA TRAMP. VTR 1,85 m	850	300	600	400
070201240	TAVOLA TRAMP. VTR 2,40 m	1100	550	650	400

- Tavola trampolino in vetroresina.
- Larghezza tavola: 430 mm.
- Spessore tavola 50 mm.
- Fori per il fissaggio da eseguire in opera.

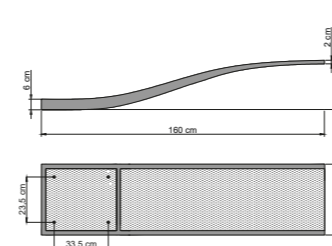
### Ancoraggio

070201000	COPPIA SUPPORTI INOX Ø 45 mm	-	-	-	-
070201001	KIT FISSAGGIO TAVOLA TRAMPOLINO	-	-	-	-



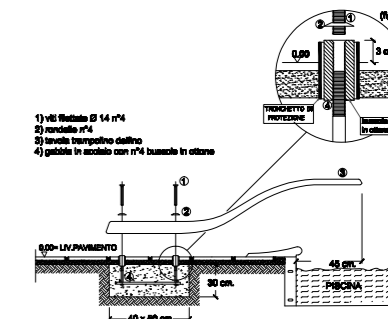
DELFINO

CODICE	DESCRIZIONE				
070202161	TAVOLA TRAMPOLINO DELFINO VTR 1,60 m BIANCA				
070202000	ANCORAGGIO COMPLETO PER TAVOLA MOD. DELFINO				



### RICAMBI PER ANCORAGGIO

CODICE	DESCRIZIONE
R0702003	VITE ANCOR. M14x80
R0702004	BUSSOLOTTO OTTONE ANCOR.
R0702002	RONDELLA ANCOR.



## ANULARE SALVAVITA



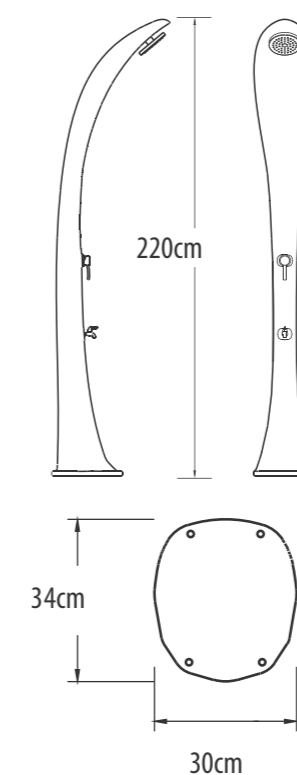
CODICE	DESCRIZIONE
070204001	ANULARE SALVAVITA

- Realizzato in polietilene ad alta densità ed equipaggiato con banda riflettente e corda.
- Omologato SOLAS 74/96 - MED - R.I.N.a. - IMO RES. MSC 81 (C70).
- Ø esterno 700 mm; Ø interno 440 mm.
- Peso: 2,5 kg.



## DOCCE SOLARI

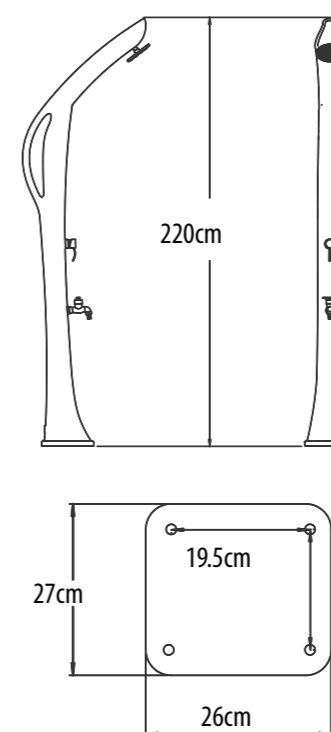
## LEAF

ATTACCO  
ACQUA

- Doccia solare realizzata in PEHD.
- Soffione doccia Ø15cm, miscelatore in acciaio e valvola di scarico.
- Capacità serbatoio: 35 l.
- Dotata di rubinetto lavapiedi in acciaio
- Colorazione: nero
- Peso: 13,5 kg
- Dimensione imballo: 36x32x230 cm.
- Pressione massima di esercizio 3 bar.
- Si consiglia l'installazione di un riduttore di pressione.

CODICE	DESCRIZIONE	ATTACCO ACQUA
070308014	DOCCIA SOLARE LEAF - NERA	1/2" M

## GIRAFFE

ATTACCO  
ACQUA

- Doccia solare con stampaggio rotazionale dal design speciale.
- Soffione doccia Ø15cm, miscelatore in acciaio e valvola di scarico.
- Capacità serbatoio: 35 l.
- Dotata di rubinetto lavapiedi in acciaio.
- Colorazione: nero.
- Peso 12,5 kg.
- Dimensione imballo: 28x28x233 cm.
- Pressione massima di esercizio 3 bar.
- Si consiglia l'installazione di un riduttore di pressione.

CODICE	DESCRIZIONE	ATTACCO ACQUA
070308009	DOCCIA GIRAFFE C/LAVAPIEDI	1/2" M

## DOCCE SOLARI

JOLLY



- Doccia solare realizzata in PEHD.
- Soffione doccia Ø6 cm, miscelatore in acciaio e valvola di scarico.
- Capacità serbatoio: 25 L.
- Dotata di rubinetto lavapiedi in acciaio.
- Colorazione: grigio antracite.
- Peso: 9,5 kg.
- Dimensione imballo: 23x22x233 cm.
- Pressione massima di esercizio 3 bar.
- Si consiglia l'installazione di un riduttore di pressione.

CODICE	DESCRIZIONE	ATTACCO ACQUA
070308008G	DOCCIA JOLLY C/LAVAPIEDI	1/2" M

SUNNY RAIN



- Doccia solare in alluminio.
- Grande soffione doccia integrato, miscelatore in acciaio e valvola di scarico.
- Capacità serbatoio: 40 L.
- Dotata di rubinetto lavapiedi in acciaio.
- Doppia colorazione: nero e grigio.
- Peso: 23 kg.
- Dimensioni imballo: 33x31,5x207 cm.
- Pressione massima di esercizio 3 bar.
- Si consiglia l'installazione di un riduttore di pressione.

CODICE	DESCRIZIONE	ATTACCO ACQUA
070316041	DOCCIA SOLARE SUNNY RAIN	1/2" M

## DOCCE SOLARI

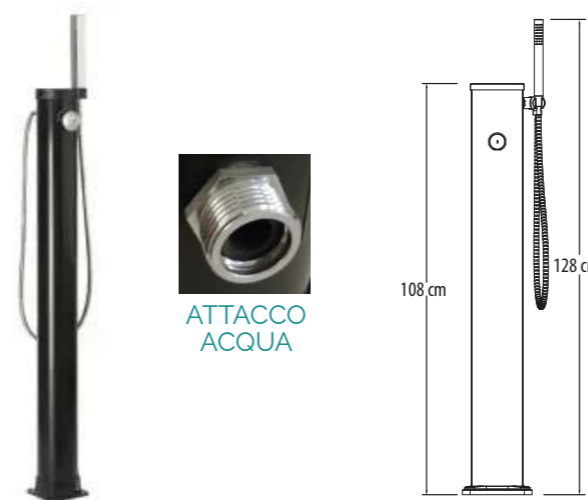
DADA



- Doccia solare in alluminio.
- Soffione doccia quadrato 15x15 cm, miscelatore in acciaio e valvola di scarico.
- Capacità serbatoio 28 L.
- Dotata di rubinetto lavapiedi in acciaio.
- Colorazione: nero.
- Peso: 15,8 kg.
- Dimensioni imballo: 29x18x220 cm.
- Pressione massima di esercizio 3 bar.
- Si consiglia l'installazione di un riduttore di pressione.

CODICE	DESCRIZIONE	ATTACCO ACQUA
070308001N	DOCCIA DADA ALLUMINIO C/LAVAPIEDI	1/2" M

DOCCIA BASSA IN PVC CON MISCELATORE



- Doccia solare in PVC.
- Doccino estraibile con miscelatore in pvc.
- Capacità serbatoio: 8 L.
- Colorazione: nero.
- Peso: 4 kg.
- Dimensioni prodotto: 16x15x128 cm.
- Dimensioni imballo: 19x17x112 cm.
- Pressione massima di esercizio 3 bar.
- Si consiglia l'installazione di un riduttore di pressione.

CODICE	DESCRIZIONE	ATTACCO ACQUA
070305001	DOCCIA BASSA IN PVC CON MISCELATORE	3/4" M

## DOCCE SOLARI

**AISI** 316L

### SATINELLE



- Doccia solare in acciaio inox AISI316L.
- Soffione doccia Ø15cm, miscelatore in acciaio.
- Capacità serbatoio 28 l.
- Dotata di rubinetto lavapiedi in acciaio.
- Peso: 12 kg.
- Dimensioni imballo: 35x35x225 cm.
- Pressione massima di esercizio 3 bar.
- Si consiglia l'installazione di un riduttore di pressione.



NERO



BIANCO

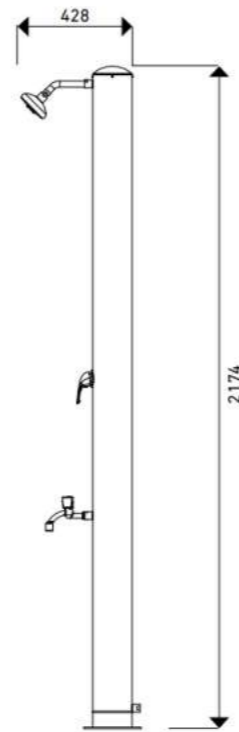
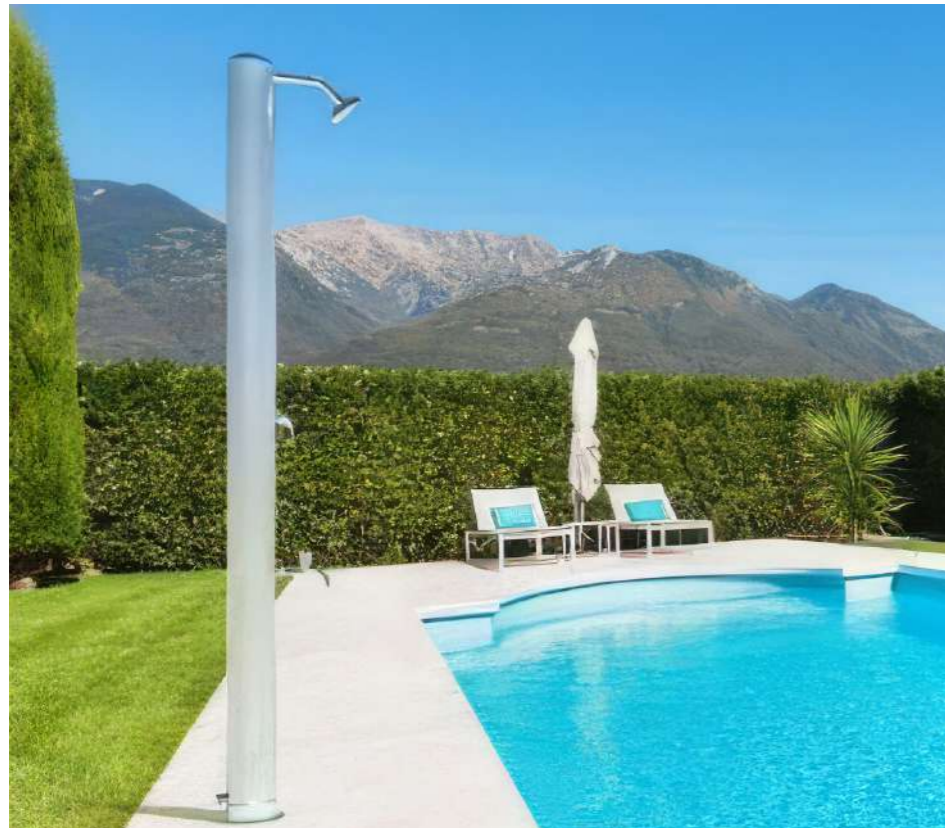


ANTRACITE



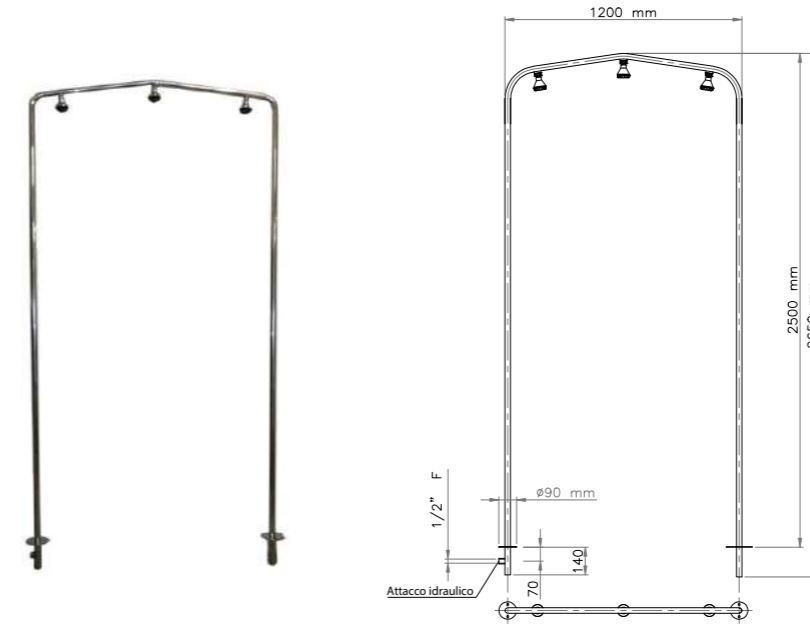
INOX

CODICE	DESCRIZIONE	ATTACCO ACQUA
070301007	DOCCIA SOLARE SATINELLE - INOX	1/2" F
070301008	DOCCIA SOLARE SATINELLE - ANTRACITE	1/2" F
070301009	DOCCIA SOLARE SATINELLE - BIANCA	1/2" F
070301010	DOCCIA SOLARE SATINELLE - NERA	1/2" F



## ARCO DOCCIA PER PISCINE PUBBLICHE

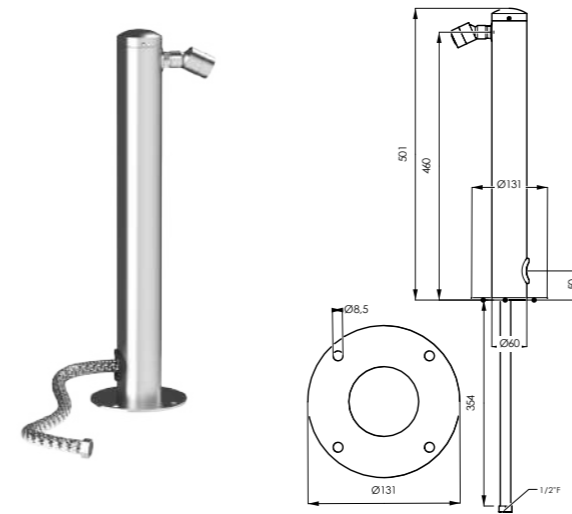
**AISI** 316L



- In acciaio inox AISI 316L lucido.
- Attacchi da 1/2"
- Con tre soffioni inclusi.

CODICE	DESCRIZIONE
070307003	TUNNEL DOCCIA

## COLONNINA LAVAPIEDI



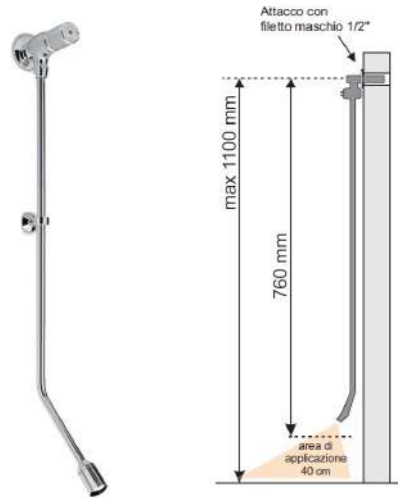
- Lavapiedi in acciaio inox lucidato AISI304L.
- Spessore 0,8 mm.
- Peso: 1,7 kg.
- Pressione massima d'esercizio 5 bar.
- Si consiglia l'installazione di un riduttore di pressione.



CODICE	DESCRIZIONE	ATTACCO ACQUA
070307006	COLONNINA x LAVAPIEDI - INOX	1/2"

- Da integrare con sistema fotocellula

## LANCIA SPRUZZI



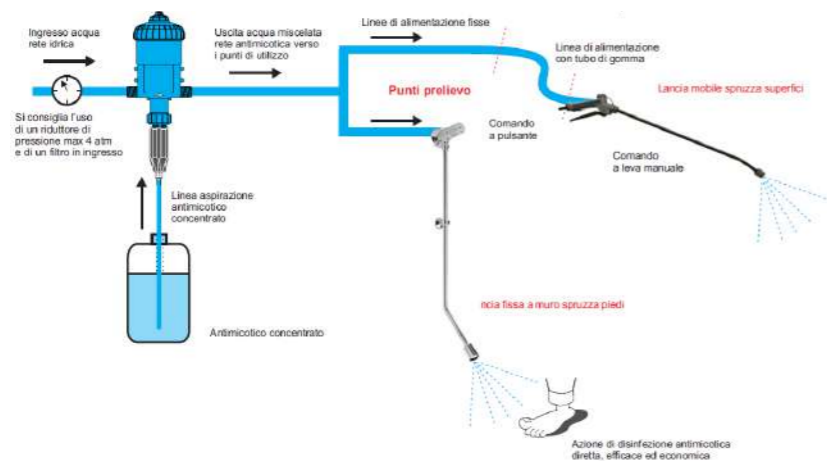
- Tempo di apertura regolabile: 0-30°
- Attacco G 1/2" M
- Materiale: Ottone cromato.

CODICE	DESCRIZIONE
070307004	LANCIA SPRUZZI X DISINFEZIONE PIEDI



- Lancia mobile per la nebulizzazione del prodotto antimicotico per il trattamento delle superfici e dei luoghi dove sia abituale camminare a piedi scalzi: bagni, docce, spogliatoi e arredi a terra.
- Collegamento con filetto femmina 1/2"
- Guarnizioni in Viton.
- Ugello a ventaglio in PVDF.
- Tubo in PVC lungo 60 cm.
- Portata 1,8 m<sup>3</sup>/h.
- Pressione massima 25 bar.
- Temperatura massima fluido 50°C.

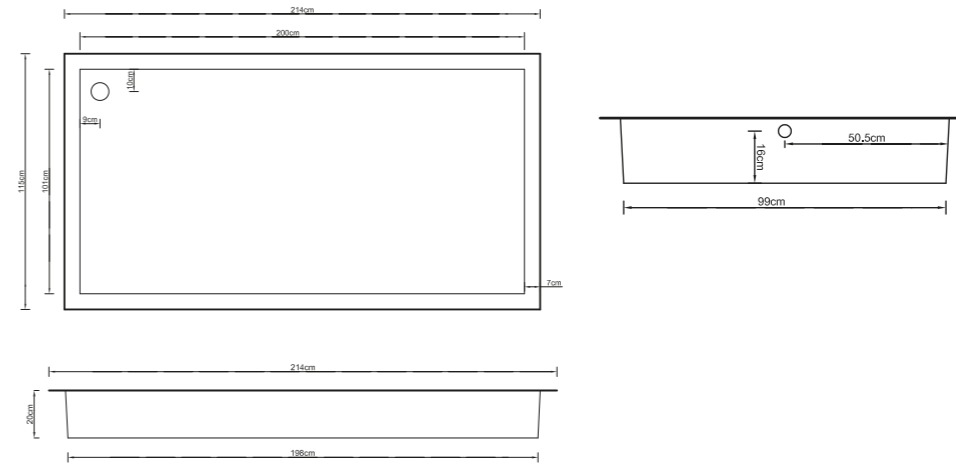
CODICE	DESCRIZIONE
070307005	LANCIA SPRUZZI SUPERFICI



## VASCA LAVAPIEDI PER PISCINE PUBBLICHE



- Realizzata in vetroresina rinforzata con finitura interna antiscivolo.
- Completa di troppopieno, scarico e bocchetta d'immissione con finitura cromata.
- Griglia di scarico Ø8, attacco posteriore Ø 1 1/4 M.
- Troppo pieno e bocchetta immissione attacco Ø 32F.



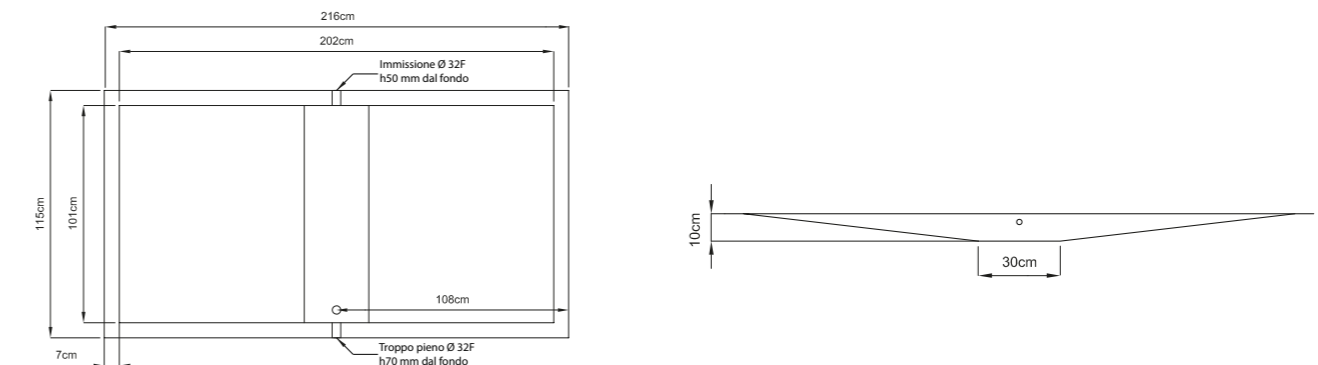
CODICE	DESCRIZIONE
070312001	VASCA LAVAPIEDI BIANCA

## ACCESSO FACILITATO



- Realizzata in vetroresina rinforzata con finitura interna antiscivolo.
- Completa di troppopieno, scarico e bocchetta d'immissione con finitura cromata.
- Griglia di scarico Ø8, attacco posteriore 1 1/4 M.
- Troppo pieno e bocchetta immissione attacco Ø 32F.

CODICE	DESCRIZIONE
070312002	VASCA LAV. BIANCA ACCESSO FACILITATO



## ACCESSORI PER PISCINE PUBBLICHE

### KIT FOTOCELLULA



- Tensione di alimentazione 220 V; uscita elettrovalvola 24VDC.
- Completo di fotocellula.
- Erogazione temporizzata.
- Dimensioni: 15x19,5x14,5 cm.

CODICE	DESCRIZIONE
070901001	KIT FOTOCELLULA

### DOSATORE IDRAULICO



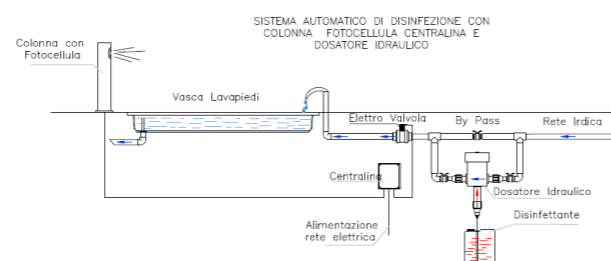
- Non necessita di collegamenti elettrici poiché il funzionamento si basa sulla pressione del flusso dell'acqua.
- La concentrazione del prodotto dosato è proporzionale al volume dell'acqua che attraversa il sistema.
  - Portata acqua: 10 - 2,500 l/h
  - Pressione di esercizio: 0,3 - 6 bar
  - Portata del prodotto dosato: 0,02 - 50 l/h

CODICE	DESCRIZIONE
080607004	DOSATORE IDRAULICO MOD. D25 0,2 - 2 %

### ELETTROVALVOLA



- Dotate di bobina 24 V - AC
- Resistente struttura in Nylon, rinforzata con fibra di vetro.
- Comando a contatto normalmente chiuso (NC).
- Bobina con due cavi unipolari da circa 60 cm.
- Pressione di esercizio 0,5-10 bar.



CODICE	DESCRIZIONE	ATTACCO (FF)	DIAMETRO NOMINALE (mm)
070902012	ELETTROVALVOLA 530	1/2"	15
070902034	ELETTROVALVOLA 630	3/4"	20
070902100	ELETTROVALVOLA 730	1"	25
070902112	ELETTROVALVOLA 930	1 1/2"	40
070902200	ELETTROVALVOLA 1030	2"	50
0709020DC	BOBINA X ELETTROVALVOLA - 24 V DC		

## CORSIE GALLEGGIANTI

### CORSIA GALLEGGIANTE



- Corsia stampata in polietilene con trattamento antiacido ed anti raggi UV.
- La corsia completa è comprensiva di molla salva cavo, tenditore e copri tenditore in silicone.
- Frangionde dotati internamente di galleggianti a garanzia di un ottimo galleggiamento.
- Cavo spessore 3 mm (49 fili) in acciaio inox AISI 316.
- Colori disponibili: bianco, giallo, rosso, blu e verde.

CODICE	DESCRIZIONE
070601003	CORSIA GALLEGGIANTE Ø 110 COMPLETA
070601004	CORSIA GALLEGGIANTE Ø 150 COMPLETA
070601001	CORSIA FRANGIONDE Ø 110 SENZA ACCESSORI
070601002	CORSIA FRANGIONDE Ø 150 SENZA ACCESSORI

### ACCESSORI CORSIE



CODICE	DESCRIZIONE
070601012	MOLLA SALVACAVO AISI 316
070601009	TENDITORE CORSIA ROCC. ACCIAIO INOX 316
070601016	COPRI TENDITORE IN SILICONE

### ACCESSORI BORDO VASCA



CODICE	DESCRIZIONE
070601017	ANCORAGGIO A PARETE c/BARRETTA x C.A.
070601019	BASE PER ANCORAGGIO D.45/48 mm
	• disponibile per aggancio paletto da 45 o 48 mm
070601021	PALETTO ESTRAIBILE
	• in acciaio INOX AISI316L

### CARRELLO AVVOLGITORE



- In acciaio inox AISI 304 e laminato plastico HPL.
- Ruote piroettanti in acciaio inox gommate.
- Portata: 4 corsie da 25 m, diametro 110 mm / 2 corsie da m 50, Ø 150 mm.
- Dimensioni: 1200 x 1900 x h 1350 mm.

CODICE	DESCRIZIONE
070601022	CARRELLO AVVOLGI CORSIE
070601024	ANCORAGGIO A PARETE x CORSIA GALLEGGIANTE

## BLOCCHI DI PARTENZA



- Norme FINA.
- Altezza piatto tuffo dal pelo dell'acqua: da 50 a 75 cm.
- Superficie piatto tuffo minimo 60x50 cm.
- Pendenza piatto tuffo: max 10°.
- Altezza maniglione dorso dal pelo dell'acqua: 720 mm.

### MODELLO ALTO



- Blocco in acciaio inox AISI316L lucido o verniciato con polveri epossidiche.
- Base inclinata con gradino risalita.
- Piatto tuffo regolabile in acciaio inox AISI 316, verniciato antiscivolo, colore blu.
- A richiesta piatto tuffo in polietilene autoportante e piano antiscivolo.
- Maniglia in acciaio inox con impugnatura orizzontale e verticale.
- Numerazione sui 4 lati.

CODICE	DESCRIZIONE
070602001	BLOCCO PARTENZA MODELLO ALTO CON PIATTO TUFFO IN ACCIAIO INOX AISI 316
070602002	BLOCCO PARTENZA MODELLO ALTO CON PIATTO TUFFO IN POLIETILENE

### MODELLO BASSO



- Blocco in acciaio inox lucido o verniciato con polveri epossidiche.
- Piatto tuffo regolabile, verniciato antiscivolo, colore blu.
- A richiesta piatto tuffo in polietilene autoportante e piano antiscivolo.
- Maniglia in acciaio inox con impugnatura orizzontale e verticale.
- Numerazione sui 4 lati.

CODICE	DESCRIZIONE
070602003	BLOCCO PARTENZA MODELLO BASSO CON PIATTO TUFFO IN ACCIAIO INOX AISI 316
070602004	BLOCCO PARTENZA MODELLO BASSO CON PIATTO TUFFO IN POLIETILENE

### MODELLO ZETA.



- Blocco in acciaio inox AISI 316 o verniciato con polveri epossidiche.
- Piatto tuffo regolabile, verniciato antiscivolo.
- A richiesta piatto tuffo in polietilene autoportante e piano antiscivolo.
- Maniglia in acciaio inox con impugnatura orizzontale e verticale.
- Numerazione sui 4 lati.

CODICE	DESCRIZIONE
070602005	BLOCCO PARTENZA MODELLO ZETA

## BLOCCHI DI PARTENZA

### PIASTRA DI FISSAGGIO



CODICE	DESCRIZIONE
070602009	PIASTRA DI FISSAGGIO PER BLOCCO DI PARTENZA
070602008	KIT FISSAGGIO CON 4 TASSELLI

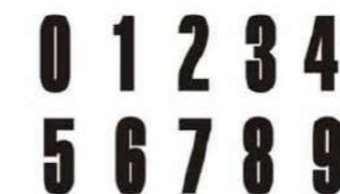
### PIATTO TUFFO



- Antiscivolo.
- Maniglione incluso.
- Dimensioni: 600 x 500 mm.

CODICE	DESCRIZIONE
070602007	PIATTAFORMA TUFFO IN ACCIAIO INOX
070602006	PIATTAFORMA TUFFO IN POLIETILENE

### NUMERAZIONE BLOCCHI DI PARTENZA



- Possibilità di personalizzazione.

CODICE	DESCRIZIONE
070602010	N° ADESIVO PER BLOCCHI DI PARTENZA

## INDICATORI DI GARA



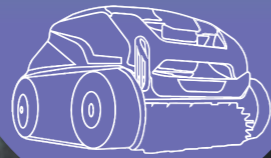
CODICE	DESCRIZIONE
070603004	LINEA GALLEG. SEGNALAZIONE FALSA PARTENZA
070603005	LINEA BANDIERINE SEGNALAZ. DORSO
070603006*	COPPIA PALI IN ACCIAIO INOX AISI 316 - 195 cm

\*Disponibile nel diametro di 45 mm o 48 mm, da specificare in fase d'ordine.

# CAPITOLO

11

PULIZIA





# Beatbot

Nothing Beats a Beatbot



AQUASENSE 2 ULTRA



AQUASENSE 2 PRO



AQUASENSE A200



BEATBOT P7

## AQUASENSE A200



3  
ANNI  
Garanzia

- Sistema di Pulizia 3-in-1: Progettato per la gestione automatizzata di fondo, pareti e linea di galleggiamento.
- Navigazione CleverNav™: Utilizza un algoritmo avanzato supportato da 16 sensori di precisione per pianificare percorsi di pulizia ottimizzati a "S" per il fondo e ad "N" per le pareti.
- Tecnologia SonicSense: sfrutta sensori a ultrasuoni per scansionare la piscina ed evitare ostacoli con precisione millimetrica.
- Sistema Filtrante: Filtro da 2 litri a maglia fine da 150 µm ad accesso superiore.
- Autonomia Energetica: Batteria agli ioni di litio da 10.000 mAh che garantisce fino a 4 ore di funzionamento continuo (modalità fondo).
- Ricarica Wireless: Sistema di ricarica a induzione tramite stazione di ricarica, con tempi di ricarica di circa 3,5 ore.
- Smart Water Surface Parking: sistema di emersione automatica e parcheggio in superficie al termine del ciclo o in caso di batteria residua inferiore al 15%.
- Connettività: Gestione tramite App Beatbot (Wi-Fi e Bluetooth) per la selezione delle modalità operative e il monitoraggio dello stato del dispositivo.
- Meccanica di Trazione: Sistema a 4 motori con rulli controrotanti progettati per l'arrampicata su tutte le tipologie di rivestimento.
- Tecnologia SmartDrain: espelle automaticamente l'acqua contenuta all'interno del corpo macchina durante la risalita, riducendo il peso e facilitandone l'estrazione.
- Finitura esterna: realizzata con tecnologia IMR (In-Mold Roller) di derivazione automobilistica, che garantisce un'estetica premium e un'elevata resistenza all'usura (Raggi UV ed agenti chimici).
- Programmi di pulizia: Fondo (1 ciclo); Standard: fondo, pareti e linea di galleggiamento (1 ciclo); Eco: solo fondo (1 ciclo ogni 48 ore); Area: pulizia personalizzabile; Multizone: ideale per piscine con forme complesse, scalini o spiaggette.
- Controllo Offline: Selezione e avvio dei cicli di pulizia tramite tasti fisici, con visualizzazione dello stato e dei programmi attivi tramite indicatori LED integrati.
- Contenuto confezione: Robot, base di ricarica, gancio, guida rapida e manuale.

CODICE	DESCRIZIONE
100130005	PULITORE AQUASENSE A200

OPTIONAL CODICE	DESCRIZIONE
R1081001	FILTRO AQUASENSE 2 /A200- 60 µm

Periodo di garanzia	3 anni
Dimensioni del robot	451 mm x 435 mm x 233 mm
Peso del robot	10,47 kg
Tipo di batteria e capacità	Agli ioni di litio da 10.000 mAh
Capacità filtro	2 L - 150µm
Potenza d'aspirazione	20,82 m³/h
Motori	4 Motori
Parcheggio automatico sulla superficie	Si
Navigazione intelligente	Sistema di navigazione intelligente CleverNav™ Mappatura ultrasonica della piscina e evitamento ostacoli SonicSense™
Connettività	Doppia connettività - 5G/2.4G WiFi + Bluetooth
Dimensione della piscina consigliata (Area del fondo della piscina)	300 m²
Forma della piscina	Tutte le forme come rettangolare, rotonda e a forma libera
Tipo	Senza filo
Aree di copertura di pulizia	Fondo, pareti, linea di galleggiamento

## BEATBOT P7



**Beatbot**

3 ANNI  
Garanzia

- Sistema di Pulizia 4-in-1: Progettato per la gestione automatizzata di fondo, pareti, linea di galleggiamento, superficie dell'acqua.
- Pulizia adattiva multi-piattaforma: Il sistema identifica e processa autonomamente gradini e zone prendisole (area min. 1m x 1m), garantendo una copertura integrale delle superfici con una profondità minima di soli 20 cm.
- Tecnologia JetPulse®: In modalità superficie d'acqua, utilizza due getti d'acqua per dirigere attivamente i detriti galleggianti verso l'aspirazione centrale, evitando di disperderli lateralmente.
- Controllo da remoto: Tramite App è possibile gestire la navigazione del pulitore durante la pulizia della superficie dell'acqua.
- Navigazione CleverNav™: Utilizza un algoritmo avanzato supportato da 18 sensori di precisione per pianificare percorsi di pulizia ottimizzati a "S" per il fondo e ad "N" per le pareti.
- Tecnologia SonicSense: sfrutta sensori a ultrasuoni per scansionare la piscina ed evitare ostacoli con precisione millimetrica.
- Sistema Filtrante: Filtro da 6 litri a maglia fine da 150 µm ad accesso superiore.
- Autonomia Energetica: Batteria agli ioni di litio da 10.000 mAh che garantisce fino a 7 ore di funzionamento continuo (modalità superficie dell'acqua).
- Ricarica Wireless: Sistema di ricarica a induzione tramite stazione di ricarica, con tempi di ricarica di circa 4,5 ore.
- Smart Water Surface Parking: sistema di emersione automatica e parcheggio in superficie al termine del ciclo o in caso di batteria residua inferiore al 15%.
- Connettività: Gestione tramite App Beatbot (Wi-Fi e Bluetooth) per la selezione delle modalità operative e il monitoraggio dello stato del dispositivo.
- Meccanica di Trazione: Il sistema a 8 motori separa in modo dedicato le funzioni di propulsione, aspirazione, spazzolatura e stabilizzazione, garantendo maggiore precisione di movimento, potenza costante e controllo avanzato su tutte le superfici della piscina.
- Tecnologia SmartDrain: espelle automaticamente l'acqua contenuta all'interno del corpo macchina durante la risalita, riducendo il peso e facilitandone l'estrazione.
- Programmi di pulizia: Fondo (1 ciclo); Standard: fondo, pareti e linea di galleggiamento (1 ciclo); Pro: fondo, pareti, linea di galleggiamento e superficie dell'acqua (1 ciclo); Eco: solo fondo (1 ciclo ogni 48 ore); Superficie: superficie d'acqua (1 ciclo).
- Controllo Offline: Selezione e avvio dei cicli di pulizia tramite tasti fisici, con visualizzazione dello stato e dei programmi attivi tramite indicatori LED integrati.
- Contenuto confezione: Robot, cavo di ricarica, guida rapida e manuale.

CODICE	DESCRIZIONE
100130006	PULITORE BEATBOT P7

OPTIONAL CODICE	DESCRIZIONE
R1081004	FILTRO BEATBOT P7 - 3 µm

Periodo di garanzia	3 anni
Dimensioni del robot	434 mm x 429 mm x 285 mm
Peso del robot	10,40 kg
Tipo di batteria e capacità	Agli ioni di litio da 10.000 mAh
Capacità filtro	6 L - 150µm
Potenza d'aspirazione	26 m³/h
Motori	8 Motori
Parcheggio automatico sulla superficie	Si
Navigazione intelligente	18 sensori, inclusi 2 sensori a ultrasuoni
Connettività	Doppia connettività - 5G/2.4G WiFi + Bluetooth
Dimensione della piscina consigliata (Area del fondo della piscina)	300 m²
Forma della piscina	Tutte le forme come rettangolare, rotonda e a forma libera
Tipo	Senza filo
Aree di copertura di pulizia	Superficie dell'acqua, fondo, pareti, linea di galleggiamento.

## AQUASENSE 2 PRO



**Beatbot**

3 ANNI  
Garanzia

- Sistema di Pulizia 5-in-1: Progettato per la gestione automatizzata di fondo, pareti, linea di galleggiamento, superficie dell'acqua e chiarificazione.
- Chiarificazione Naturale ClearWater™: agente chiarificante 100% naturale a base di gusci di granchio riciclati, che aggrega e fa precipitare le particelle ultrafini (polveri, impurità e residui organici), agevolandone la rimozione tramite il sistema di filtrazione del pulitore.
- Controllo da remoto: Tramite App è possibile gestire la navigazione del pulitore durante la pulizia della superficie dell'acqua.
- Navigazione CleverNav™: Utilizza un algoritmo avanzato supportato da 22 sensori di precisione per pianificare percorsi di pulizia ottimizzati a "S" per il fondo e ad "N" per le pareti.
- Tecnologia SonicSense: sfrutta sensori a ultrasuoni per scansionare la piscina ed evitare ostacoli con precisione millimetrica.
- Sistema filtrante: Filtro combinato da 3,7 litri con doppio strato di filtrazione ,150 µm e 250 µm, ad accesso superiore.
- Autonomia Energetica: Batteria agli ioni di litio da 13.400 mAh che garantisce fino a 11 ore di funzionamento continuo (modalità superficie dell'acqua).
- Ricarica Wireless: Sistema di ricarica a induzione tramite stazione di ricarica, con tempi di ricarica di circa 4,5 ore.
- Smart Water Surface Parking: sistema di emersione automatica e parcheggio in superficie al termine del ciclo o in caso di batteria residua inferiore al 15%.
- Connettività: Gestione tramite App Beatbot (Wi-Fi e Bluetooth) per la selezione delle modalità operative e il monitoraggio dello stato del dispositivo.
- Meccanica di Trazione: Il sistema a 9 motori separa in modo dedicato le funzioni di propulsione, aspirazione, spazzolatura e stabilizzazione, garantendo maggiore precisione di movimento, potenza costante e controllo avanzato su tutte le superfici della piscina.
- Tecnologia SmartDrain: espelle automaticamente l'acqua contenuta all'interno del corpo macchina durante la risalita, riducendo il peso e facilitandone l'estrazione.
- Finitura esterna: realizzata con tecnologia IMR (In-Mold Roller) di derivazione automobilistica, che garantisce un'estetica premium e un'elevata resistenza all'usura (Raggi UV ed agenti chimici).
- Programmi di pulizia: Fondo (1 ciclo); Standard: fondo, pareti e linea di galleggiamento (1 ciclo); Pro: fondo, pareti, linea di galleggiamento e superficie dell'acqua (1 ciclo); Eco: solo fondo (1 ciclo ogni 48 ore); Area: pulizia personalizzabile; Multizone: ideale per piscine con forme complesse, scalini o spiaggette.
- Controllo Offline: Selezione e avvio dei cicli di pulizia tramite tasti fisici, con visualizzazione dello stato e dei programmi attivi tramite indicatori LED integrati.
- Contenuto confezione: Robot, base di ricarica, gancio, guida rapida e manuale.

CODICE	DESCRIZIONE
100130002	PULITORE AQUASENSE 2 PRO

OPTIONAL CODICE	DESCRIZIONE
R1081002	FILTRO AQUASENSE 2 PRO - 60 µm

Periodo di garanzia	3 anni
Dimensioni del robot	452 mm x 434 mm x 267 mm
Peso del robot	11,38 kg
Tipo di batteria e capacità	Agli ioni di litio da 13.400mAh
Capacità filtro	3,7 L - doppio strato 150µm + 250µm
Potenza d'aspirazione	20,82 m³/h
Motori	9 Motori
Parcheggio automatico sulla superficie	Si
Navigazione intelligente	Sistema di navigazione intelligente CleverNav™ Mappatura ultrasonica della piscina e evitamento ostacoli SonicSense™
Connettività	Doppia connettività - 5G/2.4G WiFi + Bluetooth
Dimensione della piscina consigliata (Area del fondo della piscina)	360 m²
Forma della piscina	Tutte le forme come rettangolare, rotonda e a forma libera
Tipo	Senza filo
Aree di copertura di pulizia	Superficie dell'acqua, fondo, pareti, linea di galleggiamento e chiarificazione dell'acqua

## AQUASENSE 2 ULTRA



- Sistema di Pulizia 5-in-1: Progettato per la gestione automatizzata di fondo, pareti, linea di galleggiamento, superficie dell'acqua e chiarificazione.
- Chiarificazione Naturale ClearWater™: agente chiarificante 100% naturale a base di gusci di granchio riciclati, che aggrega e fa precipitare le particelle ultrafini (polveri, impurità e residui organici), agevolandone la rimozione tramite il sistema di filtrazione del pulitore.
- Sistema di spazzole laterali doppie: convogliano i detriti superficiali verso l'ingresso di aspirazione, garantendo una pulizia efficace anche nelle aree difficilmente raggiungibili.
- Controllo da remoto: Tramite App è possibile gestire la navigazione del pulitore durante la pulizia della superficie dell'acqua.
- Navigazione HybridSense AI™: Integrazione di telecamera AI e sistema multisensore (27 sensori tra TOF, infrarossi e ultrasuoni) per la scansione tridimensionale della piscina, il riconoscimento dell'ambiente operativo e il supporto alla navigazione intelligente.
- Rilevamento intelligente dei detriti: Sistema basato su telecamera AI e analisi visiva, in grado di identificare aree con maggiore concentrazione di sporco e detriti, ottimizzando il percorso di pulizia.
- Sistema filtrante: Filtro combinato da 4 litri con doppio strato di filtrazione, 150 µm e 250 µm, ad accesso superiore.
- Autonomia Energetica: Batteria agli ioni di litio da 13.400 mAh che garantisce fino a 10 ore di funzionamento continuo (modalità superficie dell'acqua).
- Ricarica Wireless: Sistema di ricarica a induzione tramite stazione di ricarica, con tempi di ricarica di circa 4,5 ore.
- Smart Water Surface Parking: sistema di emersione automatica e

- parcheggio in superficie al termine del ciclo o in caso di batteria residua inferiore al 15%.
- Connettività: Gestione tramite App Beatbot (Wi-Fi e Bluetooth) per la selezione delle modalità operative e il monitoraggio dello stato del dispositivo.
- Meccanica di Trazione: Il sistema a 11 motori separa in modo dedicato le funzioni di propulsione, aspirazione, spazzolatura e stabilizzazione, garantendo maggiore precisione di movimento, potenza costante e controllo avanzato su tutte le superfici della piscina.
- Tecnologia SmartDrain: espelle automaticamente l'acqua contenuta all'interno del corpo macchina durante la risalita, riducendo il peso e facilitandone l'estrazione.
- Finitura esterna: realizzata con tecnologia IMR (In-Mold Roller) di derivazione automobilistica, che garantisce un'estetica premium e un'elevata resistenza all'usura (Raggi UV ed agenti chimici).
- Programmi di pulizia: Fondo (1 ciclo); Standard: fondo, pareti e linea di galleggiamento (1 ciclo); Pro: fondo, pareti, linea di galleggiamento e superficie dell'acqua (1 ciclo); Eco: solo fondo (1 ciclo ogni 48 ore); Area: pulizia personalizzabile; Multizone: ideale per piscine con forme complesse, scalini o spiaggette; Modalità rapida AI: ciclo veloce che usa l'AI per trovare e concentrare la pulizia sui detriti più visibili e sulle aree più sporche della piscina.
- Controllo Offline: Selezione e avvio dei cicli tramite tasti fisici, con visualizzazione dello stato tramite indicatori LED e aggiornamenti operativi mediante avvisi vocali.
- Contenuto confezione: Robot, base di ricarica, copertura impermeabile pulitore, spazzole laterali, gancio, guida rapida e manuale.

CODICE	DESCRIZIONE
100130004	PULITORE AQUASENSE 2 ULTRA

OPTIONAL CODICE	DESCRIZIONE
R1081003	FILTRO AQUASENSE 2 ULTRA - 60 µm

Periodo di garanzia	3 anni
Dimensioni del robot	452 mm x 434 mm x 267 mm
Peso del robot	13,02 kg
Capacità e tipo di batteria	Agli ioni di litio da 13.400mAh
Capacità filtro	Esterno: 4 L - 150µm Interno: 3,7 L - 250µm
Potenza d'aspirazione	20,82 m³/h
Motori	11
Parcheggio automatico sulla superficie	Si
Navigazione intelligente	Mappatura piscina IA, Sistema di navigazione intelligente CleverNav™
Connettività	Doppia connettività - 5G/2.4G WiFi + Bluetooth
Dimensione della piscina consigliata (Area del fondo della piscina)	360 m²
Forma della piscina	Tutte le forme come rettangolare, rotonda e a forma libera
Tipo	Senza filo
Aree di copertura di pulizia	Superficie dell'acqua, pavimento, pareti, linea di galleggiamento e chiarificazione dell'acqua

## ZODIAC RF 5270 IQ FREERIDER



- Pulitore per piscine cordless, progettato per offrire massima libertà di movimento senza l'ingombro di cavi.
- Adatto per piscine interrate e fuori terra con pareti rigide.
- Tipologia di Pulizia: Pulisce fondo, pareti e linea d'acqua.
- Aspirazione Ciclonica: Tecnologia brevettata che mantiene i detriti in sospensione, evitando l'intasamento prematuro del filtro e mantenendo una potenza di aspirazione costante.
- Alimentazione: Batteria agli ioni di litio da 25,4V / 6,4Ah.
- Autonomia: Garantisce un ciclo di pulizia completo di circa 2 ore.
- Tempo di Ricarica: Meno di 5 ore tramite l'apposita stazione di ricarica.
- Capacità Filtro: Contenitore da 4 litri con filtrazione standard a 100 micron.
- Sistema di Trazione: Cingoli con trasmissione a ingranaggi per

- un'ottima agilità su ogni rivestimento.
- Motori: Dotato di 3 motori (2 di trazione e 1 di aspirazione).
- Spazzole a Elica: Spazzole anteriori progettate per raccogliere efficacemente anche lo sporco più fine.
- Dimensioni Piscina: Consigliato per piscine residenziali fino a 10 x 5 metri.
- Connettività iAquaLink®: Consente di monitorare lo stato di carica, ricevere notifiche di fine ciclo e scaricare aggiornamenti software direttamente tramite smartphone.
- Sicurezza: Sistema spiaggia, arresto automatico fuori dall'acqua e protezione elettronica motore.
- Peso robot: 9 kg.

CODICE	DESCRIZIONE
100115001	PULITORE AUT. ZODIAC RF 5270 IQ FREERIDER



• PISCINE DI QUALSIASI FORMA



• QUALSIASI FONDO E RIVESTIMENTO



• DIMENSIONI FINO A 10 X 5 M



• PULIZIA DI FONDO, PARETI E LINEA D'ACQUA

### ACCESSORI DI RICAMBIO

Filtro a due strati 150/60 µ
Filtro singolo 100 µ
Filtro singolo 200 µ

## ZODIAC RA6570 IQ



CARRELLO DI TRASPORTO



TRASFORMATORE

Il robot pulitore elettrico permette una pulizia autonoma della piscina senza doverlo collegare al sistema di filtrazione. È semplicemente collegato alla rete elettrica e recupera i detriti nella relativa vasca filtrante. Dotato di una vera e propria intelligenza artificiale, entra in tutti gli angoli della vasca, risale le pareti e pulisce la linea d'acqua. Potendosi collegare alla rete Wi-Fi, può essere controllato dal tuo smartphone mediante l'applicazione iAquaLink™.

**Pulizia personalizzata:** Il robot pulitore ALPHA iQ™, dotato di «Sensor Nav System™», identifica la configurazione della vasca al fine di ottimizzare gli spostamenti e i tempi di pulizia. Il suo rilevatore di pressione garantisce una maggiore capacità di risalita delle pareti e la pulizia della linea d'acqua in relazione alla profondità della piscina.

**Efficacia di aspirazione:** l'aspirazione ciclonica brevettata è estremamente potente e duratura. Oltre alla sua capacità di aspirazione extralarge e di filtrazione ultrafine, ALPHA iQ™ consente una raccolta ottimale di tutti i tipi di detriti.

**Facilità di utilizzo:** il suo Lift System brevettato rende più leggero il robot, facilitando l'uscita dall'acqua. L'accesso facile al filtro e la visibilità offerta dalla finestra trasparente consentono un utilizzo facile in ogni condizione.

**Pilotaggio intuitivo:** monitoraggio continuo della pulizia mediante l'interfaccia intuitiva dell'applicazione iAquaLink™. ALPHA iQ™ è in costante evoluzione grazie alle possibili ottimizzazioni e agli aggiornamenti automatici da remoto.

- Rilevatore di pressione.
- App IAQUALINK™ disponibile a partire da IOS 10 o Android 5.1
- Finestra trasparente per la visualizzazione del filtro
- Per piscine interrate e fuori terra a pareti rigide, di qualsiasi forma, qualsiasi fondo e rivestimento, dimensioni fino a 12x6 m.
- Filtro da 5 l, con capacità filtrante 60µ
- Cavo da 18 m

#### Cicli di Pulizia:

- Quick: pulizia rapida solo fondo.
- Smart: regolazione intelligente fondo, pareti e linea di galleggiamento.
- Ultra: pulizia intensa fondo pareti e linea di galleggiamento.

#### ACCESSORI DI RICAMBIO

- Filtro detriti ultrafini (60µ), Filtro detriti fini (100µ),
- Filtro detriti grandi (200µ),
- Filtrazione a due stadi: Filtro detriti largo 150µ e Filtro ultra fine 60µ
- Copertura di protezione

CODICE	DESCRIZIONE
100116570	PULITORE AUT. ZODIAC RA 6570 Iq

## ZODIAC RE4670 IQ



CARRELLO DI TRASPORTO



TRASFORMATORE

Il robot pulitore elettrico permette una pulizia autonoma della piscina senza doverlo collegare al sistema di filtrazione. È semplicemente collegato alla rete elettrica e recupera i detriti nella relativa vasca filtrante. Dotato di una vera e propria intelligenza artificiale, entra in tutti gli angoli della vasca, risale le pareti e pulisce la linea d'acqua. Potendosi collegare alla rete Wi-Fi, può essere controllato dal tuo smartphone mediante l'applicazione iAquaLink™.

**Prestazioni cicloniche:** L'aspirazione ciclonica brevettata è estremamente potente e di lunga durata. La disposizione a elica delle spazzole e il filtraggio progressivo a due fasi consentono una maggiore efficacia nella raccolta dei detriti, ivi compresi i più sottili. Grazie a VOYAGER™, la piscina sarà impeccabile tutto l'anno.

**Agilità integrata:** Grazie ai sensori intelligenti integrati e all'esclusiva progettazione, VOYAGER™ offre un'eccellente copertura della piscina e un'agilità senza limiti. Funziona in maniera ideale in piscine di qualsiasi forma e con qualsiasi tipo di rivestimento.

**Comfort di utilizzo:** Grazie all'applicazione iAquaLink™, è possibile accedere da remoto alle funzioni del robot tramite uno smartphone. Dispone di telecomando, tempo di ciclo regolabile e possibilità di seguire in ogni momento l'avanzamento della pulizia. Inoltre, grazie agli aggiornamenti automatici delle funzionalità VOYAGER™ è evolutivo. Grazie alla tecnologia Lift System brevettata, VOYAGER™ si posiziona sulla parete scelta all'altezza della linea d'acqua ed espelle l'acqua per fare in modo che, all'uscita, il robot sia più leggero. Il filtro retroilluminato, accessibile dalla parte superiore, e la finestra trasparente offrono il massimo comfort di utilizzo quotidiano.

- Filtro da 4 l con filtrazione a 2 stadi (150µ - 160µ)
- App IAQUALINK™.
- Finestra trasparente e filtro retroilluminato
- Per piscine interrate e fuori terra a pareti rigide, di qualsiasi forma, qualsiasi fondo e rivestimento, dimensioni fino a 12x6 m.
- Cicli di pulizia: 2 modalità, solo fondo, pareti e linea di galleggiamento.
- Cavo da 18 m.

CODICE	DESCRIZIONE
100114670	PULITORE AUT. ZODIAC RE 4670 iQ - C/APP

## ZENIT 55



Dolphin™ maytronics

ZENIT 55



3  
ANNI  
Garanzia

- Adatto a piscine fino a 15 m di lunghezza.
- Pulizia del fondo, delle pareti e della linea di galleggiamento.
- Durata del ciclo di pulizia: 2 ore fondo, parete e linea di galleggiamento; 1 ora solo fondo.
- Lunghezza del cavo 18 m con Swivel.
- Capacità della pompa di aspirazione: 19 m<sup>3</sup>/h.
- Spazzole: PVC (combinato o spugna opzionali).
- Doppia spazzola attiva con movimento bidirezionale.
- Filtrazione: 2 livelli a scelta 50 e 100 micron.
- Cover apertura superiore trasparente.
- Accesso a cartucce filtranti dall'alto della macchina.
- Trasformatore: 24 VDC, timer settimanale e guida manuale.
- Wi-Fi, Bluetooth e tecnologia IOT (versione 10) per il controllo remoto tramite App My Dolphin Plus.
- Sensore ingresso a spiaggia e giroscopio per una navigazione sicura e intelligente.
- Pick-Up Mode: Funzione attivabile via App, che fa risalire il robot fino al pelo d'acqua, permettendo un recupero rapido e senza sforzo.
- Doppio motore: trazione + 1 aspirazione.
- Carrello per il trasporto incluso.
- Peso 10,5 Kg.
- **Non compatibile con acqua di mare.**

CODICE	DESCRIZIONE
100140021	PULITORE ZENIT 55 IOT PVC

## TIGER SHARK 2



HAYWARD®

2  
ANNI  
Garanzia

Il robot Hayward® TigerShark 2, grazie al cavo da 30 metri ed al programma di 7 ore, è particolarmente indicato per la pulizia del fondo di piscine di grandi dimensioni. E' dotato di un microprocessore di controllo logico ASCL® che gli permette di calcolare la forma e la dimensione della piscina garantendone una pulizia ottimale.

CODICE	DESCRIZIONE
100150004	TIGERSHARK 2 S/CARRELLO – CAVO 30 m
100150003	CARRELLO PER TIGERSHARK

2  
ANNI  
Garanzia



COSMY 100  
COSMY 150



COSMY 250



Carrello in dotazione solo su COSMY 250



Concentrato di tecnologie

- Ingranaggio planetario
- Doppia trazione
- Miglior movimento per una maggiore copertura



Concentrato di tecnologie:

- Cestello innovativo per una migliore aspirazione.
- 8 alette drenanti per un rapido rilascio d'acqua.
- Doppio filtro da 100 µm per COSMY e 250.
- Filtro singolo 100 µm per COSMY 100 e 150.

- Installazione: Plug & Play.
- Per piscine interrate e fuori terra.
- Spazzole in PVC.
- Giroscopio integrato; il pulitore sceglierà autonomamente il percorso più adatto per ottenere una pulizia ottimale.
- Motore monoblocco: composto da 2 motori trazione ed 1 aspirazione
- Potenza di aspirazione: 15 m<sup>3</sup> / h.
- Modello COSMY 250 gestibile con APP tramite connessione bluetooth.

CODICE	DESCRIZIONE
100170100	COSMY 100
100170150	COSMY 150
100170250	COSMY 250

CARATTERISTICHE	COSMY 100	COSMY 150	COSMY 250
DIMENSIONI PISCINA max	8 m	10 m	12 m
LUNGHEZZA CAVO	12 m	16 m	18 m
OPZIONI DI PULIZIA	FONDO	FONDO, PARETI E LINEA D'ACQUA	FONDO, PARETI E LINEA D'ACQUA
DURATA DELLA PULIZIA	1h30	2 h	1h30, 2h e 2h30
TIPO DI FILTRO	100µ	100µ	100µ DUAL FILTER
ALIMENTATORE	Venus	Venus	Jupiter
SPAZZOLE	PVC	PVC	PVC
TECNOLOGIA	Dual Drive	Dual Drive	Dual Drive
GIROSCOPIO	SI	SI	SI
CARRELLO PER IL TRASPORTO	NO	NO	SI
GARANZIA	2 Anni	2 Anni	2 Anni + 1

ACCESSORI PULIZIA MANUALE E-SERIES



CODICE	DESCRIZIONE
1003010ES	SPAZZOLA A PARETE CON CLIP
•	Lunghezza 52 cm.
•	Setole gialle centrali più dure, per una pulizia più intensa.



CODICE	DESCRIZIONE
1003011ES	SPAZZOLA A PARETE ORIENTABILE CON CLIP
•	Lunghezza 40 cm.
•	Setole in gomma.
•	Lama tiracqua anteriormente.



CODICE	DESCRIZIONE
1003012ES	SPAZZOLA A PARETE RINFORZATA CON CLIP
•	Lunghezza 48 cm.
•	Setole gialle centrali più dure, per una pulizia più intensa.
•	Manico di aggancio in alluminio.



CODICE	DESCRIZIONE
1003013ES	RETINO DI SUPERFICIE RINFORZATO CON CLIP
•	Magnete integrato per raccogliere oggetti ferrosi sul fondo della piscina.



CODICE	DESCRIZIONE
1003014ES	RETINO A SACCO RINFORZATO CON CLIP
•	Magnete integrato per raccogliere oggetti ferrosi sul fondo della piscina.



CODICE	DESCRIZIONE
1002020ES	ASPIRATORE TRIANGOLARE CON CLIP
•	Attacco Ø32/38.



CODICE	DESCRIZIONE
1002021ES	ASPIRATORE OVALE CON CLIP
•	Attacco Ø32/38.



CODICE	DESCRIZIONE
1004010ES	ASTA TELESCOPICA 1,80 - 3,60 M CON CLIP
•	Composta da 2 sezioni.
•	In alluminio anodizzato colore argento, con spessore da 1,1mm.
•	Sistema di bloccaggio con morsetto laterale.



CODICE	DESCRIZIONE
1004011ES	ASTA TELESCOPICA 1,50 - 4,50 M CON CLIP
•	Composta da 3 sezioni.
•	In alluminio anodizzato colore argento, con spessore da 1,1mm.
•	Sistema di bloccaggio con morsetto laterale.

## TELSA ASPIRATORE PER SPA



CODICE	DESCRIZIONE
100202010	ASPIRATORE PER SPA - RICARICABILE

- Autonomia: 30 minuti.
- Batteria agli ioni di litio da 2.000 mah, 3,7 v.
- Ricarica tramite connessione usb.
- Tempo di ricarica: 4-6 ore.
- Indicatore led di ricarica.
- Interruttore (on/off) magnetico impermeabile.
- Capacità serbatoio detriti: 0,42 l.
- Coperchio trasparente per visualizzare la quantità di sporco raccolto.
- Testa aspirante triangolare, ideale per raggiungere gli angoli più difficili.
- Asta in alluminio, composta da 2 sezioni da 50 cm (lunghezza totale Assemblata: 93 cm).
- Compatibile anche con asta telescopica standard.
- Profondità massima di utilizzo: fino a 2 metri.
- Contenuto della confezione: aspiratore, asta in alluminio, cavo di ricarica, testina di aspirazione.



## ASPIRATORI MANUALI

### IN ALLUMINIO CON RUOTE ECO



CODICE	DESCRIZIONE
100202037	ASPIRATORE LARG. 34 cm C/CLIP

- Attacco Ø32/38.

### TRIANGOLARE



PREMIUM ECO

CODICE	DESCRIZIONE
100202001	ASPIRATORE TRIANGOLARE CON CLIP - PREMIUM
100202009	ASPIRATORE TRIANGOLARE ECO

- Attacco Ø32/38.

### OVALE



CODICE	DESCRIZIONE
100202002	ASPIRATORE OVALE CON CLIP

- Attacco Ø38, include adattatore Ø32.

## RETINI E TROUSSE PULIZIA



CODICE	DESCRIZIONE
100301008	RETINO PIATTO DI SUPERFICIE RINFORZATO
100301010	RETINO A SACCO RINFORZATO

- Con clip

CODICE	DESCRIZIONE
100301020	RETINO DI SUPERFICIE ALUMINUM
100301021	RETINO DI FONDO ALUMINUM

- Con clip



CODICE	DESCRIZIONE
1003TR002	TROUSSE PULIZIA - YOUNG

- Trousse pulizia composta da: retino di superficie, termometro galleggiante, aspiratore triangolare, spazzola 34 cm

## SPAZZOLE A PARETE



CODICE	DESCRIZIONE
100301015	SPAZZOLA PALMARE

CODICE	DESCRIZIONE
100301045	SPAZZOLA CORTA DIRITTA C/CLIP 26 CM

- Con setole in acciaio

CODICE	DESCRIZIONE
100301012	SPAZZOLA 45 cm C/RINF. ALLUMINIO

- Con Clip

CODICE	DESCRIZIONE
100301013	SPAZZOLA 45 cm CURVA

- Con Clip

## ASTE TELESCOPICHE



CODICE	DESCRIZIONE
100401360	ASTA TELESCOPICA 1,80 - 3,60 M C/CLIP
100401361	ASTA TELESCOPICA 1,80 - 3,60 M C/VITI
100401480	ASTA TELESCOPICA 2,40 - 4,80 M C/CLIP
100401481	ASTA TELESCOPICA 2,40 - 4,80 M C/VITI
100401750	ASTA TELESCOPICA 3,75 - 7,50 M
100401299	ASTA TELESCOPICA RINFORZATA 13 M*

\* In alluminio.  
\*Non idonee alla spedizione.

## TERMOMETRI



CODICE	DESCRIZIONE
080410001	TERMOMETRO CILINDRICO
080410002	TERMOMETRO GALLEGGIANTE DIGITALE



CODICE	DESCRIZIONE
080410003	TERMOMETRO ANIMALI



CODICE	DESCRIZIONE
080410004	TERMOMETRO GALLEGGIANTE - BIG RING



CODICE	DESCRIZIONE
080410005	TERMOMETRO GRANDE - 25 cm



CODICE	DESCRIZIONE
080410006	TERMOMETRO GELATI

## DOSATORI GALEGGIANTI



CODICE	DESCRIZIONE
080701014	DOSATORE GALLEGGIANTE REGOLABILE
080701013	DOSATORE GALLEGGIANTE MINI

• Per pastiglie di cloro.



CODICE	DESCRIZIONE
080701003	DOSATORE GALLEGGIANTE 3 IN 1

• Contiene fino a 5 pastiglie di Cloro  
• Indicatore di riempimento  
• Termometro

## TUBI GALLEGGIANTI



CODICE	DESCRIZIONE
100201009	TUBO GALLEGGIANTE 9 M
100201010	TUBO GALLEGGIANTE 10 M
100201012	TUBO GALLEGGIANTE 12 M
100201015	TUBO GALLEGGIANTE 15 M
100201030	TUBO GALLEGGIANTE 30 M

• Colore azzurro. / Ø 38 mm. / Con terminali.



CODICE	DESCRIZIONE
100201001	TERMINALE PER TUBO Ø 38



CODICE	DESCRIZIONE
100201006	TUBO SEZIONABILE Ø32 BOBINA 50 m
100201007	TUBO SEZIONABILE Ø38 BOBINA 36 m

• Divisibile in sezioni da 1 m.

## AVVOLGITORE PER TUBI GALLEGGIANTI



CODICE	DESCRIZIONE
100203001	AVVOLGITORE PER TUBO GALLEGGIANTE

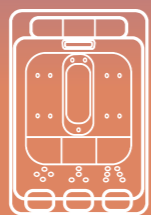
• Soluzione pratica per evitare che i tubi della piscina si aggroviglino su bordo vasca e giardino.  
• Consente di riporre fino a 15 m di tubo con diametro di 38 mm.  
• Dotato di maniglia per un facile trasporto.



# CAPITOLO

12

WELLNESS



## ESSENTIAL



MADE IN EU

- Scocca in metacrilato.
- Sistema Balboa.
- Sistema venturi.
- Cascata.
- Pannello di comando digitale.
- Illuminazione led RGB con cromo-terapia.
- Rivestimento in pannelli ecowood grigio antracite.
- Dotata di sistema di scarico.
- Copertura isotermica rigida inclusa.

ESSENTIAL 2



ESSENTIAL 4



## DOUBLE



MADE IN EU

- Scocca in metacrilato.
- Sistema Balboa.
- Sistema venturi.
- Fontana a cascata.
- Pannello di controllo touch.
- Aroma therapy.
- Predisposizione by-pass per accessori integrativi.
- Rivestimento in pannelli di alluminio grigio antracite.
- Illuminazione led RGB con cromoterapia.
- Dotata di sistema di scarico.
- Copertura isotermica rigida inclusa.

DOUBLE 320



DOUBLE 520



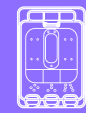
DATI TECNICI	ESSENTIAL 2	ESSENTIAL 4
DIMENSIONI	2.10 x 1.45 x 0.75 m	2.10 x 2.10 x 0.81 m
POSTI	2 lettini	4 (2 sedute + 2 lettini)
GETTI	26	30
POMPE	1 (370/1500W)	1 (370/1500W)
PESO SENZA ACQUA	300 kg	400 kg
CAPACITÀ	1000 L	1100 L
FILTRAZIONE	SKIMMER CON FILTRO A CARTUCCIA	SKIMMER CON FILTRO A CARTUCCIA
DISINFEZIONE	UV	UV
SCAMBIATORE DI CALORE	2 Kw	2 Kw
VOLTAGGIO	230V o 3x230V	230V o 3x230V
FREQUENZA	50 Hz	50 Hz
ASSORBIMENTO	13 A	13 A

DATI TECNICI	DOUBLE 320	DOUBLE 520
DIMENSIONI	2.10 X 1.60 X 0.82 m	2.10 x 2.10 x 0.95 m
POSTI	3 (1 seduta + 2 lettini)	5 (3 sedute + 2 lettini)
GETTI	44	63
POMPE	2 (1 da 370/1500W + 1 da 1500 W)	2 (1 da 2200W + 1 da 370/1500W)
PESO SENZA ACQUA	300 kg	400 kg
CAPACITÀ	950 L	1100 L
FILTRAZIONE	FLOTTANTE CON FILTRO A CARTUCCIA	2 FLOTTANTI CON FILTRI A CARTUCCIA
DISINFEZIONE	UV	UV
SCAMBIATORE DI CALORE	2 Kw	3 Kw
VOLTAGGIO	230 V o 3x230 V	230 V o 3x230 V
FREQUENZA	50 Hz	50 Hz
ASSORBIMENTO	16 A	20 A

CODICE	DESCRIZIONE
160704320	SPA DOUBLE - 320
160704520	SPA DOUBLE - 520

\*SCALETTA PER SPA A PAG. 373

\*SCALETTA PER SPA A PAG. 373





- Scocca in metacrilato.
- Sistema Balboa.
- Sistema venturi.
- Cascata.
- Pannello di comando digitale.
- Illuminazione led RGB con cromoterapia.
- Rivestimento in pannelli ecowood grigio antracite.
- Dotata di sistema di scarico.
- Copertura isoteramica rigida inclusa.

EMOTION 3



2,06 x 1,50 x 0,80 m

EMOTION 5



2,06 x 1,92 x 0,85 m

EMOTION 5.2



2,03 x 2,03 x 0,85 m

EMOTION 6



2,20 x 2,20 x 0,90 m

DATI TECNICI	EMOTION 3	EMOTION 5	EMOTION 5.2	EMOTION 6
DIMENSIONI	2,06 x 1,50 x 0,80 m	2,06 x 1,92 x 0,85 m	2,03 x 2,03 x 0,85 m	2,20 x 2,20 x 0,90 m
POSTI	3 ( 2 sedute + 1 lettino)	5 (4 sedute + 1 lettino)	5 (3 sedute + 2 lettini)	6 (5 sedute + 1 lettino)
GETTI	30	31	51	53
POMPE	1 (370/1500 W)	1 (370/1500 W)	2 (1 da 370/1500W + 1 da 1500W)	2 (1 da 370/1500W + 1 da 1500W)
PESO SENZA ACQUA	300 kg	400 kg	400 kg	450 kg
CAPACITÀ	900 L	1100 L	1100 L	1800 L
FILTRAZIONE	SKIMMER CON FILTRO A CARTUCCIA	SKIMMER CON FILTRO A CARTUCCIA	SKIMMER CON FILTRO A CARTUCCIA	SKIMMER CON FILTRO A CARTUCCIA
DISINFEZIONE	UV	UV	UV	UV
SCAMBIATORE DI CALORE	2 Kw	2 Kw	3 Kw	3 Kw
VOLTAGGIO	230V o 3x230V	230V o 3x230V	230V o 3x230V	230V o 3x230V
FREQUENZA	50 Hz	50 Hz	50 Hz	50 Hz
ASSORBIMENTO	13 A	13 A	16 A	16 A

CODICE	DESCRIZIONE
1607060E3	MINIPISCINA IDROMASSAGGIO EMOTION E3
1607060E5	MINIPISCINA IDROMASSAGGIO EMOTION E5
1607060EE	MINIPISCINA IDROMASSAGGIO EMOTION E5.2
1607060E6	MINIPISCINA IDROMASSAGGIO EMOTION E6

\*SCALETTA PER SPA A PAG. 373

## LOUNGE DIVINE



MADE IN EU

- Scocca in metacrilato.
- Sistema Balboa.
- Sistema venturi.
- Pannello di comando touch.
- Predisposizione by-pass per accessori integrativi solo su versione PLUS.
- La versione Plus ha 3 pulsanti ausiliari, per accensione/spengimento pompa idromassaggio 1, 2 e luci.
- Illuminazione led RGB con cromoterapia.
- Dotata di sistema di scarico.
- Copertura isotermica rigida inclusa

LOUNGE DIVINE PURE



LOUNGE DIVINE PLUS



DATI TECNICI	LOUNGE DIVINE PURE	LOUNGE DIVINE PLUS
DIMENSIONI	2,20 x 1,90 x 0,80 m	2,20 x 1,90 x 0,80 m
POSTI	3 (1 seduta + 2 lettini)	3 (1 seduta + 2 lettini)
GETTI	32	42
POMPE	1 (370/1500 W)	3 (2 da 1500W +1 di ricircolo da 250W)
PESO SENZA ACQUA	400 kg	400 kg
CAPACITÀ	1100 L	1100 L
FILTRAZIONE	SKIMMER CON 2 FILTRI A CARTUCCIA	SKIMMER CON 2 FILTRI A CARTUCCIA
DISINFEZIONE	UV	UV
SCAMBIATORE DI CALORE	2 Kw	3 Kw
VOLTAGGIO	230V o 3x230V	230V o 3x230V
FREQUENZA	50 Hz	50 Hz
ASSORBIMENTO	13 A	16 A
RIVESTIMENTO PANN. ALLUMINIO	NERO	BIANCO O NERO

CODICE	DESCRIZIONE
160708PLN	SPA LOUNGE DIVINE - PLUS - 220 x 190 - BLACK
160708PLS	SPA LOUNGE DIVINE - PLUS - 220 x 190 - WHITE
160708STD	SPA LOUNGE DIVINE - PURE - 220 x 190

\*SCALETTA PER SPA A PAG. 373

## LUX



MADE IN EU

- Scocca in metacrilato.
- Sistema Balboa.
- Pannello di comando touch.
- Predisposizione by-pass per accessori integrativi.
- 3 pulsanti ausiliari, per accensione/spengimento pompa idromassaggio 1, 2 e luci.
- Illuminazione led RGB con cromoterapia.
- Rivestimento in pannelli di alluminio bianco.
- Dotata di sistema di scarico.
- Copertura isotermica rigida inclusa.



DATI TECNICI	LUX
DIMENSIONI	2,25 X 2,20 X 0,90 m
POSTI	4 lettini
GETTI	51
POMPE	3 (2 da 2200W +1 di ricircolo da 250W)
PESO SENZA ACQUA	500 kg
CAPACITÀ	1000 L
FILTRAZIONE	SKIMMER CON 2 FILTRI A CARTUCCIA
DISINFEZIONE	UV
SCAMBIATORE DI CALORE	3 Kw
VOLTAGGIO	230V o 3x230V
FREQUENZA	50 Hz
ASSORBIMENTO	20 A

CODICE	DESCRIZIONE
160701LUX	VASCA IDROM. - LUX SLIM

\*SCALETTA PER SPA A PAG. 373



## RIA 21



MADE IN  
EU

- Scocca in metacrilato.
- Sistema Balboa.
- Sistema venturi.
- Cascata.
- Pannello di comando digitale.
- Illuminazione led RGB con cromoterapia.
- Rivestimento in pannelli ecowood grigio antracite.
- Dotata di sistema di scarico.
- Copertura isoteramica rigida inclusa.



DATI TECNICI	RIA 21
DIMENSIONI	2,10 x 2,10 x 0,90 m
POSTI	5 SEDUTE
GETTI	24
POMPE	1 (370/1500W)
PESO SENZA ACQUA	400 kg
CAPACITÀ	1100 L
FILTRAZIONE	SKIMMER CON FILTRO A CARTUCCIA
DISINFEZIONE	UV
SCAMBIATORE DI CALORE	2 kW
VOLTAGGIO	230V o 3x230V
FREQUENZA	50 Hz
ASSORBIMENTO	13 A

CODICE	DESCRIZIONE
160702R21	MINIPISCINA IDROMASSAGGIO RIA R21

## CLUB - VASCA A SFIORO



MADE IN  
EU

- Scocca in metacrilato.
- Illuminazione led bianca.
- Kit di filtrazione, idromassaggio e riscaldamento su richiesta.
- Copertura isoteramica rigida su richiesta.

CLUB 25

CLUB 28



DATI TECNICI	CLUB 25	CLUB 28
DIMENSIONI	2,50 x 2,50 x 1,00 m	2,83 x 2,83 x 1,10 m
POSTI	7 sedute	9 sedute
GETTI	24	28
PREDISPOSIZIONE IMPIANTO IDRAULICO	√	√
PESO SENZA ACQUA	300 kg	350 kg

CODICE	DESCRIZIONE
160711C25	VASCA IDROM. SFIORO - CLUB 25
160711C28	VASCA IDROM. SFIORO - CLUB 28



## MIRAGE MINI POOL 3020



MADE IN EU

- Scocca in metacrilato.
- Sistema Balboa.
- Pannello di comando digitale.
- Predisposizione by-pass per accessori integrativi.
- Illuminazione led RGB con cromoterapia.
- 3 cuscini superiori inclusi (Dim. 66x39cm).
- Rivestimento in pannelli WPC (Wood Plastic Composite) color noce.
- Dotata di sistema di scarico.
- Copertura isotermica rigida non inclusa.



MIRAGE 3020



3,00 x 2,00 x 0,70 m

MIRAGE 3020 SIDE



MODULI: A+B(x6)+C(x2)+D(x3)+E

3,36 x 2,36 x 0,70 m

DATI TECNICI	MIRAGE MINI POOL 3020
DIMENSIONI	3,00 x 2,00 x 0,70 m
GETTI	4 DI RICIRCOLO
POMPE	1 DI RICIRCOLO DA 250W
PESO SENZA ACQUA	500 kg
CAPACITÀ	2000 L
FILTRAZIONE	SKIMMER CON 2 FILTRI A CARTUCCIA
SCAMBIATORE DI CALORE	3 Kw
PROFONDITÀ	0,55 m
VOLTAGGIO	230V o 3x230V
FREQUENZA	50 Hz
ASSORBIMENTO	16 A

CODICE	DESCRIZIONE
160710M00	SPA MIRAGE 3020
160710MIR	SPA MIRAGE 3020 - VERS. SIDE
R1601019	COPERTURA ISOTERMICA NERA
R1601020	COPERTURA ISOTERMICA MARRONE

## MIRAGE SPA 3024



MADE IN EU

- Scocca in metacrilato.
- Sistema Balboa.
- Pannello di comando digitale.
- Predisposizione by-pass per accessori integrativi.
- Illuminazione led RGB con cromoterapia.
- 2 pulsanti ausiliari per accensione/spengimento idromassaggio e luci.
- 3 cuscini superiori inclusi (Dim. 66x39cm).
- Rivestimento in pannelli WPC (Wood Plastic Composite) color noce.
- Dotata di sistema di scarico.
- Copertura isotermica rigida inclusa.



MIRAGE SPA 3024



3,00 x 2,36 x 0,83 m

LAYOUT DISPONIBILI



SIDE 1

MODULI: B(x4)+C+D(x2)

3,00 x 2,72 x 0,83 m



SIDE 2

MODULI: A(x2)+B(x6)+C(x2)+D(x3)+E(x2)

3,36 x 2,72 x 0,83 m

DATI TECNICI	MIRAGE SPA 3024
DIMENSIONI	3,00 x 2,36 x 0,83 m
GETTI	12 idro + 1 ricircolo
POMPE	2 (1 da 2200W + 1 di ricircolo da 250W)
PESO SENZA ACQUA	500 kg
CAPACITÀ	2000 L
FILTRAZIONE	FLOTTANTE CON FILTRO A CARTUCCIA
SCAMBIATORE DI CALORE	3 Kw
PROFONDITÀ	0,74
VOLTAGGIO	230V o 3x230V
FREQUENZA	50 Hz
ASSORBIMENTO	16 A

CODICE	DESCRIZIONE
160710M01	SPA MIRAGE 3024 - IDRO
160710M02	SPA MIRAGE 3024 - IDRO - SIDE 1
160710M03	SPA MIRAGE 3024 - IDRO - SIDE 2



- Scocca in metacrilato.
- Sistema Balboa.
- Pannello di comando digitale.
- Illuminazione led RGB con cromoterapia.
- Dotata di sistema di scarico.
- Fornite con solo telaio strutturale, prive di pannellatura di rivestimento.

DIVA POOL 24

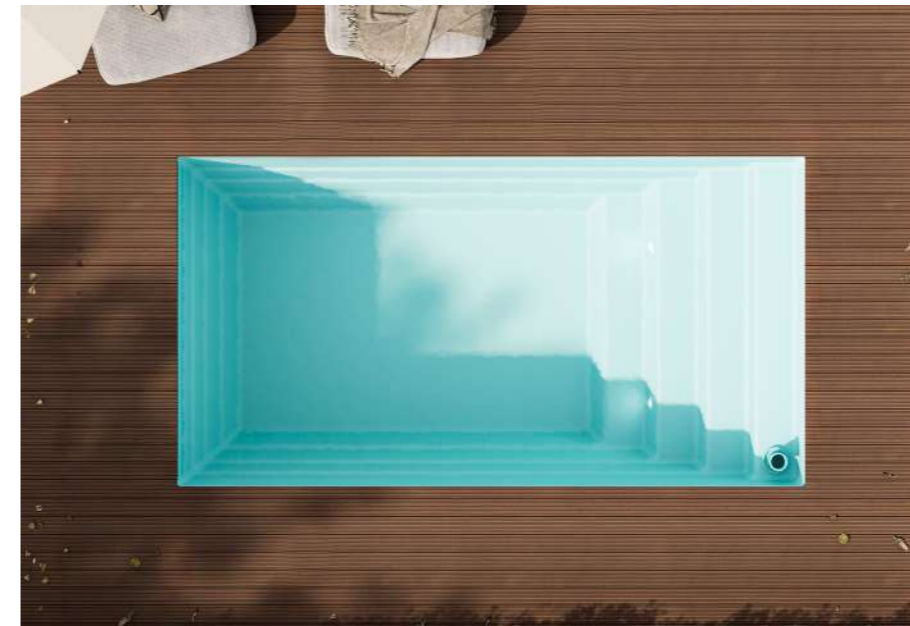


DIVA RELAX 25



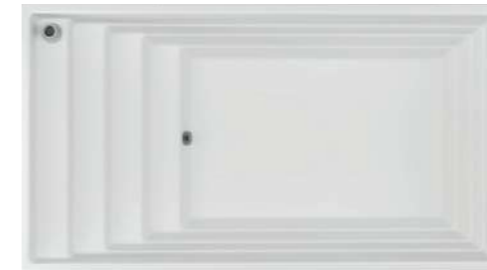
DATI TECNICI	DIVA POOL 24	DIVA RELAX 25
DIMENSIONI	2.40 x 1.90 x 0.70 m	2.50 x 2.30 x 0.70 m
POMPE	1 DI RICIRCOLO DA 750W	2 (1 DA 2200W + 1 DI RICIRCOLO DA 750W)
PESO SENZA ACQUA	300 kg	400 kg
CAPACITÀ	2000 L	2000 L
GETTI	4 DI RICIRCOLO	11 IDROMASSAGGIO + 1 RICIRCOLO
FILTRAZIONE	SKIMMER CON 2 FILTRI A CARTUCCIA	FLOTTANTE CON FILTRO A CARTUCCIA
SCAMBIATORE DI CALORE	3 Kw	3 Kw
PROFONDITÀ	0,55	0,65
VOLTAGGIO	230V o 3x230V	230V o 3x230V
FREQUENZA	50 Hz	50 Hz
ASSORBIMENTO	20 A	20 A
PULSANTI AUSILIARI	1	2

CODICE	DESCRIZIONE
160713D24	SPA DIVA POOL 24
160713D25	SPA DIVA RELAX 25



- Scocca in metacrilato.
- Sistema Balboa.
- Pannello di comando digitale.
- Illuminazione led RGB con cromoterapia.
- Dotata di sistema di scarico.
- Fornite con solo telaio strutturale, prive di pannellatura di rivestimento.

DIVA POOL 42



DIVA SWIM 42



DATI TECNICI	DIVA POOL 42	DIVA SWIM 42
DIMENSIONI	4,20 x 2,30 x 1,30 m	4,20 x 2,30 x 1,30 m
POMPE	1 Pompa di ricircolo 750 W	2 (1 di ricircolo da 750W + 1 NCC 2200W)
PESO SENZA ACQUA	600 kg	600 kg
CAPACITÀ	7000 L	7000 L
GETTI	1 DI RICIRCOLO	1 DI RICIRCOLO + 2 NCC
FILTRAZIONE	FLOTTANTE CON FILTRO A CARTUCCIA	FLOTTANTE CON FILTRO A CARTUCCIA
SCAMBIATORE DI CALORE	3 Kw	3 Kw
PROFONDITÀ	1,25 m	1,25 m
PULSANTI AUSILIARI	1	2
VOLTAGGIO	230V o 3x230V	230V o 3x230V
FREQUENZA	50 Hz	50 Hz
ASSORBIMENTO	20 A	20 A

CODICE	DESCRIZIONE
160713D42	SPA DIVA POOL 42
160713S42	SPA DIVA SWIM 42

## RELAX 13



MADE IN  
EU

- Scocca in metacrilato.
- Sistema Balboa.
- Sistema venturi.
- Pannello di comando digitale.
- Predisposizione by-pass per accessori integrativi.
- Illuminazione led RGB con cromoterapia.
- Maniglione in acciaio AISI316L.
- 3 pulsanti ausiliari per accensione/spengimento idromassaggio, NCC e luci.
- Rivestimento in pannelli di alluminio grigio antracite.
- Dotata di sistema di scarico.
- Copertura isotermica rigida inclusa.



DATI TECNICI	RELAX 13
DIMENSIONI	4,20 x 2,32 x 1,37 m
GETTI	36
POMPE	4 (2 DA 2200W + 1 DI IDRO DA 1500W + 1 DI RICIRCOLO DA 800W)
PESO SENZA ACQUA	1000 kg
CAPACITÀ	7500 L
FILTRAZIONE	2 FLOTTANTI CON FILTRI A CARTUCCIA
SCAMBIATORE DI CALORE	3 Kw
DISINFEZIONE	UV
VOLTAGGIO	230V o 3x230V
FREQUENZA	50 Hz
ASSORBIMENTO	32 A

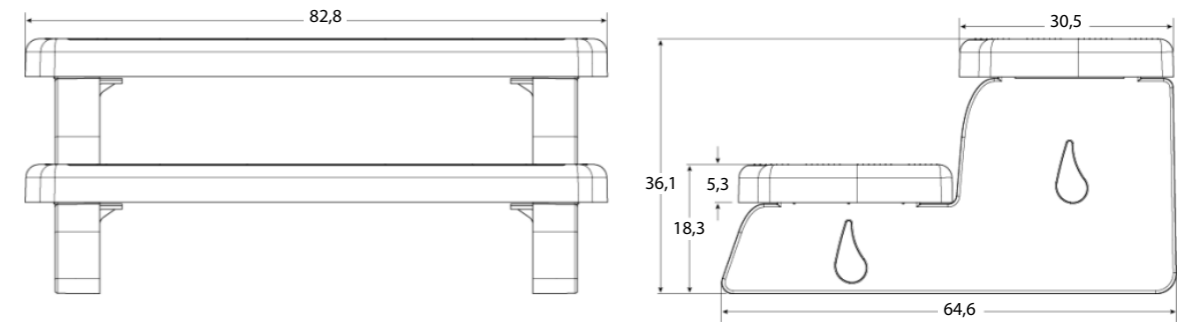
CODICE	DESCRIZIONE
160712R13	SWIM SPA- RELAX 13

## SCALINO PER VASCHE IDROMASSAGGIO



- Montaggio rapido e semplice con componenti ad incastro.
- Gradini antiscivolo.
- Realizzato in polipropilene ad alta resistenza con protezione raggi UV.
- Dimensioni confezione: 36,5x83x28 cm.
- Capacità di carico fino a 360 kg.

CODICE	DESCRIZIONE
R1601018	SCALINO STEP-SPA - MARRONE
R1601001	SCALINO STEP-SPA - GRIGIO



Dimensioni in cm.





# CAPITOLO

13

PRODOTTI  
CHIMICI





## PH



## PH- POLVERE

- Composto granulare, a base di solfato acido di sodio, per abbassare il PH, con effetto tampone
- Si consiglia di sciogliere il prodotto in un secchio ed immetterlo nell'acqua della piscina in prossimità delle bocchette di mandata per favorirne la miscelazione.
- Il prodotto non ha azione corrosiva sulle parti metalliche o plastiche delle strutture natatorie.
- Non altera il contenuto di cloruri in acqua.
- Per il dosaggio, consultare l'etichetta sulla confezione.

CODICE	DESCRIZIONE	CONFEZIONE	IMBALLO
090101025	PH-solido	25 kg	SACCO
991102010	PH-solido	10 kg	SECCHIO
991102005	PH-solido	5 kg	SECCHIO
990102001	PH-solido	1,5 kg	BARATTOLO



## PH- LIQUIDO

- Composto liquido a base di acidi inorganici tamponati, diluito con acqua demineralizzata.
- 990103020 Tenore di Acido solforico non inferiore al 50%.
- 990103110 Tenore di Acido solforico pari al 15%.
- Da utilizzare quando il pH dell'acqua della piscina sale oltre la soglia di 7,2.
- Per il dosaggio, consultare l'etichetta sulla confezione. In funzione della durezza e dell'alcalinità dell'acqua le dosi potrebbero variare.

CODICE	DESCRIZIONE	CONFEZIONE	IMBALLO
990103020	PH - liquido 50% - uso professionale	20 lt	TANICA
990103110	PH - liquido 15% - uso privato	10 lt	TANICA



## PH+ POLVERE

- Composto granulare a base di carbonato sodico per aumentare il pH se inferiore a 7,2 con effetto tampone.
- Si consiglia di sciogliere il prodotto in un secchio ed immetterlo nell'acqua della piscina in prossimità delle bocchette di mandata per favorirne la miscelazione.
- Il prodotto non ha azione corrosiva sulle parti metalliche o plastiche delle strutture natatorie.
- Non altera il contenuto di cloruri nell'acqua
- Per il dosaggio, consultare l'etichetta sulla confezione.

CODICE	DESCRIZIONE	CONFEZIONE	IMBALLO
990105001	PH + POLVERE	0,5 Kg	BARATTOLO
991105005	PH + SOLIDO	5 Kg	SECCHIO
991105015	PH + POLVERE	15 Kg	SECCHIO



## PH+ LIQUIDO

- Composto a base di sodio idrossido coformulati stabilizzati ad effetto tampone.
- Da utilizzare quando il pH dell'acqua della piscina è inferiore a 7,2.
- Si consiglia di diluire prima il prodotto in acqua al 10% (1 lt di prodotto in 9 lt di acqua) ed aggiungere la soluzione possibilmente con l'aiuto di una pompa dosatrice per alzare indicativamente, il pH di 0,1 unità. In ogni caso, procedere per piccole dosi: in funzione della durezza e dell'alcalinità dell'acqua le dosi potrebbero variare.

CODICE	DESCRIZIONE	CONFEZIONE	IMBALLO
990104010	PH + LIQUIDO	10 lt	TANICA

## CLORATI



## DICLORO GRANULARE 56%

- Composto granulare a base di dicloroisocianurato diidrato 56% a rapida e completa dissoluzione.
- Idoneo per dosaggi manuali nello skimmer, predisciolto in piscina o in vasca di compenso.
- Dose indicativa shock iniziale: 10-15 g/m<sup>3</sup> d'acqua.
- Dose indicativa giornaliera: 1-3 g /m<sup>3</sup> d'acqua.
- Il consumo può variare in funzione della temperatura, irraggiamento solare, frequenza di balneazione ed altri agenti inquinanti.

CODICE	DESCRIZIONE	CONFEZIONE	IMBALLO
991256025	CLORO - 56% - GRANULARE	25 Kg	FUSTO
991256010	CLORO - 56% - GRANULARE	10 Kg	SECCHIO
991256005	CLORO - 56% - GRANULARE	5 Kg	SECCHIO
991256001	CLORO - 56% - GRANULARE	1 Kg	BARATTOLO



## TRICLORO PASTIGLIE 90%

- Composto in pastiglie da 200g (20g per la confezione da 1 kg) a base di acido tricloroisocianurico 90%, a lenta dissoluzione.
- Idoneo per dosaggi manuali nello skimmer o tramite appositi dosatori a lambimento.
- Privo di calcio.
- Non aumenta il tenore di cloruri in acqua.
- Il consumo può variare in funzione della temperatura, irraggiamento solare, frequenza di balneazione ed altri agenti inquinanti.
- Dose indicativa settimanale: 1 kg ogni 100 m<sup>3</sup> d'acqua
- Dose indicativa giornaliera: 1 - 2 g/m<sup>3</sup> d'acqua

CODICE	DESCRIZIONE	CONFEZIONE	IMBALLO
991290025	TRICLORO - 90% - PAST.200 GR	25 Kg	FUSTO
991290010	TRICLORO - 90% - PAST.200 GR	10 Kg	SECCHIO
991290005	TRICLORO - 90% - PAST.200 GR	5 Kg	SECCHIO
991260001	TRICLORO - 90%-PAST.20 GR	1 Kg	BARATTOLO



## HYPERACTION IN PASTIGLIE

- Composto in pastiglie da 200 g a base di acido tricloroisocianurico a lenta dissoluzione con flocculante ed antialghe.
- Idoneo per immissioni manuali nello skimmer o tramite appositi dosatori a lambimento.
- Il consumo può variare in funzione della temperatura, irraggiamento solare, frequenza di balneazione ed altri agenti inquinanti.
- Prodotto esente da rame.
- Dose indicativa - settimanale: 1 kg ogni 100 m<sup>3</sup> d'acqua.
- Dose indicativa - giornaliera: 1 - 2 g/m<sup>3</sup> d'acqua.

CODICE	DESCRIZIONE	CONFEZIONE Kg	IMBALLO
9912MU025	HyperACTION - PAST.200 GR	25 Kg	FUSTO
9912MU010	HyperACTION - PAST.200 GR	10 Kg	SECCHIO
9912MU005	HyperACTION - PAST.200 GR	5 Kg	SECCHIO
9912MU001	HyperACTION - PAST.200 GR	1 Kg	BARATTOLO

## CLORATI



## IPOCLORITO LIQUIDO 15%

- Composto a base di ipoclorito di sodio in soluzione 15%.
- Idoneo per dosaggi manuali in prossimità delle bocchette di mandata o mediante pompe dosatrici.
- Dose indicativa shock iniziale: 50-100g g/m<sup>3</sup> d'acqua.
- Dose indicativa giornaliera: 10-15 g/m<sup>3</sup> d'acqua.
- Il consumo può variare in funzione della temperatura, irraggiamento solare, frequenza di balneazione ed altri agenti inquinanti.

CODICE	DESCRIZIONE	CONFEZIONE	IMBALLO
990202030	IPOCLORITO SODIO LIQUIDO	25 kg	TANICA



## CALCIO IPOCLORITO 70%

- Composto a base di calcio ipoclorito idrato a rapida e completa dissoluzione.
- Idoneo per dosaggi manuali negli skimmer o tramite pompe dosatrici di una soluzione acquosa (max 5%).
- Dose indicativa shock iniziale: 10-15g/m<sup>3</sup> d'acqua.
- Dose indicativa giornaliera: 1-3 g/m<sup>3</sup> d'acqua.
- Il consumo può variare in funzione della temperatura, irraggiamento solare, frequenza di balneazione ed altri agenti inquinanti.

CODICE	DESCRIZIONE	CONFEZIONE	IMBALLO
090270003	CALCIO IPOCLORITO 70% - GRANULARE	25 Kg	FUSTO
090270005	CALCIO IPOCLORITO 70% - PAST. 7 GR.	25 Kg	FUSTO

## ABBATTITORE DI CLORO



## LIQUIDO

- Prodotto liquido per l'eliminazione dell'eccesso di cloro.
- Consente il ripristino della concentrazione di cloro entro i limiti stabiliti dalla normativa vigente, a seguito di trattamenti di superclorazione o in caso di sovradosaggio.
- Immettere il prodotto direttamente in vasca, preferibilmente in prossimità delle bocchette di mandata, oppure in vasca di compenso con pompa in funzione.
- Dosaggio: 2 g/m<sup>3</sup> di prodotto riduce il livello di cloro di 1 ppm.
- Si suggerisce di frazionare in più dosi il fabbisogno teoricamente necessario e di verificare il cloro libero tra una aggiunta e l'altra.
- Eseguire il trattamento in sicurezza o in assenza di bagnanti.

CODICE	DESCRIZIONE	CONFEZIONE	IMBALLO
991201010	CLORO MINUS LIQUIDO	10Kg	TANICA



## IN POLVERE

- Prodotto in polvere per l'eliminazione dell'eccesso di cloro.
- Consente il ripristino della concentrazione di cloro entro i limiti stabiliti dalla normativa vigente, a seguito di trattamenti di superclorazione o in caso di sovradosaggio.
- Immettere il prodotto direttamente in vasca, preferibilmente in prossimità delle bocchette di mandata, oppure in vasca di compenso con pompa in funzione.
- Dosaggio: 1,4 g/m<sup>3</sup> di prodotto riduce il livello di cloro di 1 mg/L.
- Si suggerisce di frazionare in più dosi il fabbisogno teoricamente necessario e di verificare il cloro libero tra una aggiunta e l'altra.
- Eseguire il trattamento in sicurezza o in assenza di bagnanti.

CODICE	DESCRIZIONE	CONFEZIONE	IMBALLO
991201005	CLORO MINUS POLVERE	5 Kg	SECCHIO

## DISINFETTANTI



## BROMO

- Ossidante a base di Bromo/Cloro, in pastiglie da 20g a lenta dissoluzione.
- Dosare nello skimmer solo con pompa in funzione, predisciolti in piscina, in vasca di compenso o tramite appositi dosatori a lambimento.
- Dose indicativa iniziale: 40 g/m<sup>3</sup> d'acqua.
- Dose indicativa giornaliera: 2,5 - 4,0 mg/L in piscina e 4,0 - 6,0 mg/L nelle SPA.
- Il consumo può variare in funzione della temperatura, irraggiamento solare, frequenza di balneazione ed altri agenti inquinanti.

CODICE	DESCRIZIONE	CONFEZIONE	IMBALLO
991801005	BROMIN PLUS - PAST 20 GR	5 Kg	SECCHIO



## OSSIGENO

- Composto a base di ossigeno attivo in pastiglie da 100 g, senza cloro per la sanificazione ed il trattamento dell'acqua.
- L'ossigeno in pastiglie, sciogliendosi nell'acqua produce una forte ossidazione capace di eliminare la materia organica ed i microrganismi esistenti.
- L'ossigeno attivo non si combina con l'azoto organico, a differenza del cloro il quale formando clorammine (cloro combinato) provoca irritazione agli occhi.

CODICE	DESCRIZIONE	CONFEZIONE	IMBALLO
990803001	OSSIGENO PASTIGLIE 100 g	1 Kg	BARATTOLO

## OSSIGENO

- Bio ossidante e igienizzante a base di perossidi stabilizzati e di oligoelementi per il trattamento no chlor dell'acqua di piscina.
- Sviluppa ossigeno attivo e previene il proliferare di alghe.
- Contiene ioni Ag<sup>+</sup>: amplifica il forte effetto biocida del perossido di idrogeno e lo mantiene nel tempo.
- Perossido di idrogeno < 11,5%.

CODICE	DESCRIZIONE	CONFEZIONE	IMBALLO
990803010	OSSIGENO ATTIVO CON AG+	10 lt	TANICA



## ALGHICIDA PER OSSIGENO

## ALGHICIDA PER OSSIGENO

- Prodotto microbicida a base di sali quaternari di ammonio a catena polimerica, da utilizzarsi in caso di disinfezione con ossigeno attivo.
- Non schiumogeno.
- Ottimo potere alghicida anche sulle alghe nere.

CODICE	DESCRIZIONE	CONFEZIONE	IMBALLO
990803007	MICROBICIDA ALGHIC. PER OSSIGENO	10 lt	TANICA



## SANIFICANTI



## SANIFICANTE

- Prodotto liquido a base di sali poliquaternari a lunga catena.
- Disinfezione accurata e stabile di superfici di qualsiasi impianto pubblico.
- Perfetta deodorazione dei locali trattati.
- Eliminazione e prevenzione di muffe da intonaci e pavimenti.
- Particolarmente efficace nei confronti di virus, batteri e funghi tipici della pelle

CODICE	DESCRIZIONE	CONFEZIONE	IMBALLO
090802010	SANIFICANTE (ANTIMOCOTICO)	10 Kg	TANICA

## ANTIALGHE



- Prodotto liquido trasparente azzurro a base di sali quaternari d'ammonio a catena polimerica. (non schiumogeno)
- Prodotto algicida appositamente studiato per evitare la proliferazione di alghe, nelle acque di piscina.
- Compatibile con gli altri prodotti utilizzati in piscina.
- Non attacca metalli.
- Dosaggio iniziale: 5-10 l ogni 100 m<sup>3</sup> d'acqua.
- Dosaggio di mantenimento: 2 - 3 l ogni 100 m<sup>3</sup> di acqua, con frequenza da determinare in funzione delle condizioni di esercizio della piscina.
- Non applicare il prodotto direttamente su superfici in liner o vetroresina.

CODICE	DESCRIZIONE	CONFEZIONE	IMBALLO
990401010	ANTIALGHE	10 lt	TANICA
990401005	ANTIALGHE	5 lt	TANICA
990401001	ANTIALGHE	1 lt	FLACONE



- Prodotto liquido di colore azzurro, composto di polimeri cationici a base di sali quaternari di ammonio.
- Abbattitore di alghe, non schiumogeno ad azione chiarificante per acque di piscina.
- Previene la formazione di ogni tipo di alga, senza provocare schiuma e coadiuva la filtrazione.
- Non corrode o danneggia metalli, gomma, plastica.
- Dosaggio iniziale: 2,5 l per 100 m<sup>3</sup> di acqua.
- Dosaggio di mantenimento: 0,5 l per 100 m<sup>3</sup> di acqua, con frequenza da determinare in funzione delle condizioni di esercizio della piscina.

CODICE	DESCRIZIONE	CONFEZIONE	CONFEZIONE
991401010	ALGA STOP	10 lt	TANICA
991401005	ALGA STOP	5 lt	TANICA

## FLOCCULANTI



## LIQUIDO

- Soluzione liquida a base di policloruro di alluminio.
- Indicato per filtri a quarzo.
- Elimina tracce di ferro e manganese, anche in acque con elevata concentrazione.
- Dose indicativa shock iniziale: 10 ml/m<sup>3</sup> d'acqua.
- Dose indicativa giornaliera: 1-2 ml/m<sup>3</sup> d'acqua.

CODICE	DESCRIZIONE	CONFEZIONE	IMBALLO
990501010	FLOCCULANTE LIQUIDO	10 lt	TANICA
991501001	FLOCCULANTE LIQUIDO	1 Kg	FLACONE



## IN PASTIGLIE

- Prodotto a base di alluminio solfato, ad azione coagulante, mediante il quale si eliminano le particelle in sospensione, migliorando la trasparenza dell'acqua in piscina.
- Da collocare all'interno del cestello degli skimmer dopo aver effettuato un contro lavaggio dell'impianto di filtrazione.
- Dosaggio: 1 pastiglia ogni 50 m<sup>3</sup> d'acqua da ripetere ogni 10 giorni.
- Non idoneo per filtri a diatomee.

CODICE	DESCRIZIONE	CONFEZIONE	IMBALLO
991501010	FLOCCULANTE PASTIGLIE DA 100 GR	10 Kg	SECCHIO

## SGRASSANTE PER BORDI



- Detergente sgrassante liquido per la pulizia di bordi e pareti.
- Rimuove depositi di grasso/oli sulle pareti e sui bordi senza formare schiuma.
- Diluire il prodotto al 5-10% in acqua, applicare sulla superficie e strofinare energicamente con spugna.

CODICE	DESCRIZIONE	CONFEZIONE	IMBALLO
991601010	SGRASSANTE BORDI/PARETI	10 Kg	TANICA
991601001	SGRASSANTE BORDI/PARETI	1 Kg	FLACONE

## DISINCROSTANTI



## BORDI E PARETI

- Composto liquido contenente acidi, inibitori di corrosione e tensioattivi in grado di eliminare le incrostazioni calcaree più consistenti dalle pareti della piscina.
- Non utilizzare su superfici metalliche, su marmo e su cemento.
- Non aggredisce i rivestimenti della piscina.
- Da utilizzare diluito al 5-10% e stendere o spruzzare sulle superfici da pulire, far agire una decina di minuti, poi sciacquare.

CODICE	DESCRIZIONE	CONFEZIONE	IMBALLO
991602010	DISINCROSTANTE BORDI E PARETI	10 Kg	TANICA

## PER FILTRI



- Composto liquido a base di acido fosforico concentrato e inibitori di corrosione alifatici, per l'eliminazione di incrostazioni e depositi all'interno dei filtri a sabbia (in poliestere e acciaio inossidabile).
- Prodotto specifico per la pulizia e la sanificazione periodica di filtri a quarzo, a diatomee ed a cartuccia. Le sue proprietà disincrostanti e sgrassanti rendono il prodotto eccezionale per mantenere le apparecchiature filtranti sempre in ottima efficienza.

CODICE	DESCRIZIONE	CONFEZIONE	IMBALLO
991603010	CLEAN UP+ DISINCROSTANTE FILTRI	10 Kg	TANICA

## SVERNANTE



- Prodotto liquido, formulato per evitare la formazione di depositi calcarei e limacei durante le chiusure invernali.
- Permette una rapida e perfetta pulizia delle pareti della vasca prima del riempimento stagionale.
- Previene fenomeni di corrosione sulle parti metalliche.
- Aggiungere il prodotto nei punti di massima agitazione dell'acqua, al fine di favorire la corretta distribuzione.
- Dosaggio: Acque medio-dure 30ml/m<sup>3</sup> d'acqua; Acque dure 40-50 ml/m<sup>3</sup> d'acqua; Acque molto dure 50-100 ml/m<sup>3</sup> d'acqua.

CODICE	DESCRIZIONE	CONFEZIONE	IMBALLO
990701010	SVERNANTE LIQUIDO	10 lt	TANICA
990701005	SVERNANTE LIQUIDO	5 lt	TANICA

## SEQUESTRANTI



### SEQUESTRANTE METAL

- Liquido composto da una combinazione di sostanze organiche che evitano la precipitazione dei carbonati di calcio e magnesio.
- Riduce considerevolmente il processo di corrosione delle tubazioni in ferro.
- Dosaggio iniziale: per acque medio dure 30-60 ml/m<sup>3</sup>, per acque molto dure 60-100 ml/m<sup>3</sup>.

CODICE	DESCRIZIONE	CONFEZIONE	IMBALLO
990604010	SEQUESTRANTE METAL	10 lt	TANICA
990604005	SEQUESTRANTE METAL	5 lt	TANICA
990604001	SEQUESTRANTE METAL	1 lt	FLACONE



### CAPTURE

- Prodotto liquido sequestrante/disperdente altamente concentrato, composto da combinazione di sostanze organiche.
- Impedisce la precipitazione dei sali di Calcio e Magnesio e mantiene in soluzione gli ioni dei metalli come ferro e manganese evitando fenomeni di colorazione dell'acqua.
- Riduce significativamente la corrosione delle tubazioni in ferro mediante la formazione di una pellicola protettiva ferro-fosfatica.
- Presenta elevata stabilità nei confronti degli agenti cloranti e ossidanti.
- Immettere il prodotto, puro o diluito, lungo il perimetro della vasca, negli skimmer o nella vasca di compenso.
- Dosaggio indicativo iniziale: 2,5 kg ogni 100 m<sup>3</sup> d'acqua.
- Dosaggio indicativo di mantenimento: 0,5 kg ogni 100 m<sup>3</sup> d'acqua.
- Il dosaggio può variare in funzione della durezza dell'acqua.

CODICE	DESCRIZIONE	CONFEZIONE	IMBALLO
991605010	CAPTURE - ANTICALCARE+SEQUESTRANTE FE	10 Kg	TANICA

## SALE PER IMPIANTI AD ELETTROLISI



### SALE

- Tenore in NaCl 99,4% min.
- Conformi alle indicazioni del CODEX STAN 150-1985 della Organizzazione Mondiale della Sanità.
- Ideale per elettrolizzatori ed addolcitori.
- Composizione bancaria: 40 sacchi

CODICE	DESCRIZIONE	CONFEZIONE	IMBALLO
090200001	SALE DEPUREL IN CRISTALLI	25 Kg	SACCO



### BIO START - I SALI DELLA VITA

- Miscela granulata ad alta purezza a base di sali di magnesio, potassio e oligoelementi, ideale per l'avviamento di piscine e SPA con sistemi a elettrolisi salina.
- Si presenta in forma granulata, contiene agenti attivatori, stabilizzatori e antiscaie per incrementare la produzione di cloro degli sterilizzatori, prolungandone la permanenza in acqua.

CODICE	DESCRIZIONE	CONFEZIONE	IMBALLO
091001014	BIOSTART-STABILIZZ.	10 Kg	SECCHIO





## POOL TESTER



CODICE	DESCRIZIONE
090901001	POOL TESTER Ph-CL/Br

- Gamma misurazione pH: 6,8-8,2.
- Gamma misurazione Cl: 0,1-6,0 mg/L
- Gamma misurazione Br: 0,22-13,2 mg/L
- Due celle: pH - Cl/Br.
- Reagenti inclusi: 30 past. phenol red, 30 past. DPD1

CODICE	DESCRIZIONE
090901002	POOL TESTER pH-Cl

- Gamma misurazione pH: 6,8-8,2.
- Gamma misurazione Cl: 0,1-3,0 mg/L
- Due celle: pH - Cl
- Reagenti inclusi: 20 past. phenol red, 20 past. DPD1.

CODICE	DESCRIZIONE
090901007	TEST ANALISI OSSIGENO - PH

- Gamma misurazione pH: 6,8-8,2.
- Gamma misurazione ossigeno: 0,0-10,0 mg/L
- Due celle: pH-Ossigeno.
- Reagenti inclusi: 20 past. phenolo red, 20 past. DPD4.

CODICE	DESCRIZIONE
090901008	TEST ANALISI BROMO - PH

- Gamma misurazione pH: 6,8-8,2.
- Gamma misurazione bromo: 1,0-8,0 mg/L
- Due celle: pH-Bromo.
- Reagenti inclusi: 20 past. phenol red, 20 past. DPD1.

CODICE	DESCRIZIONE
090901010	POOL TESTER pH LIQUIDO - CLORO

- Gamma misurazione pH: 6,8-8,2.
- Gamma misurazione Cl: 0,1-3,0 mg/L
- Due celle: pH-Cl.
- Reagenti inclusi: 20 ml phenol red, 20 past. DPD1.

CODICE	DESCRIZIONE
090901015	RICAMBI POOL TESTER . 20 ml Ph/20 past. DPD 1

CODICE	DESCRIZIONE
090901003	TESTER SALE A STRIPS

- Gamma misurazione sale: 0-8000ppm.
- 20 test strip inclusi.

## RICAMBI POOL TESTER

CODICE	DESCRIZIONE	CONFEZIONE	N° BLISTER
090901004	DPD1 RAPID - BOX 250 TABS	1	25
090901005	DPD 3 RAPID - BOX 250 TABS	1	25
090901006	PH RAPID - BOX 250 TABS	1	25
090901009	OSSIGENO -RICARICA - BOX 100 TABS	1	10
090901013	DPD4 RAPID - BOX 100 TABS	1	10

## POOL LAB 2.0



- Misura 3 parametri in parallelo.
- 24 Pool parametri.
- Connessione WI-FI e Bluetooth.
- Grande display a colori.
- Cuvetta intercambiabile.
- 4 lunghezze d'onda 525 - 590 - 625 NM.
- Impermeabile IP68.
- Software - App gratuita.
- Pastiglie - Gocce - Polvere .
- 9 pulsanti per accesso diretto.

CODICE	DESCRIZIONE
080904001	POOL LAB 2.0 -TESTER ELETTRONICO

PoolLab® 2.0 rappresenta la soluzione ideale per un'analisi accurata e professionale dell'acqua di piscine e spa. Grazie alla sua cuvetta a 3 scomparti, permette un campionamento rapido e semplice: basta immergere il dispositivo, completamente impermeabile con certificazione IP68, direttamente nell'acqua.

Con 9 tasti intuitivi, è possibile accedere direttamente alla funzione ZERO (necessaria una sola volta per ciascun lotto di misurazione) e a ben 24 parametri dedicati all'analisi dell'acqua delle piscine. PoolLab® 2.0 integra sia Bluetooth® che WiFi, garantendo una connessione senza sforzi con il software e l'app LabCom®, entrambi gratuiti, o permettendo una sincronizzazione automatica dei dati con LabCom® Cloud.

Contenuto confezione: Pool lab 2.0; n. 1 astuccio morbido; n.3 batterie AA; n.3 bacchette in plastica di agitazione; n.1 siringa da 10 ml; Pastiglie reagenti: 20 pz. phenol red, 20 pz DPD1, 10 pz. DPD3, 10 pz alcalinità , 10 pz acido cianurico.

1	Ossigeno attivo	ACT	0 - 20 mg/l O <sub>2</sub>
2	Ammoniaca	AMM	0 - 12 mg/L NH <sub>3</sub>
3	Alluminio	ALU	0 - 0,3 mg/L Al <sup>3+</sup>
4	Alcalinità M	TA	0 - 200 mg/L CaCO <sub>3</sub>
5	Bromo	BRO	0 - 13 mg/L Br <sub>2</sub>
6	Cloramina	FCL - CLA	0 - 6 mg/L fCl <sub>2</sub>
7	Biossido di cloro	CLO2	0 - 11 mg/L ClO <sub>2</sub>
8	Acido cianurico	CYA	0 - 100 mg/L CYA
9	Ferro LR	IRON	0 - 1 mg/L Fe <sup>2+</sup> / <sup>3+</sup>
10	Durezza del calcio	CH	0 - 500 mg/L CaCO <sub>3</sub>
11	Potassio	POT	0,7 - 12 mg/L K <sup>+</sup>
12	Rame	FCU	0 - 5 mg/L fCu
13	Nitrato	NTRA	1 - 50 mg/L NO <sub>3</sub> <sup>-</sup>
14	Nitrito	NITRI	0 - 1,5 mg/L NO <sub>2</sub> <sup>-</sup>
15	L'ozono	OZON	0 - 4 mg/L O <sub>3</sub>
16	Il pH	PH	6,5 - 8,4 pH
17	PHMB	PHMB	5 - 60 mg/L PHMB
18	Fosfato LR	PPLR	0 - 4 mg/L PO <sub>4</sub> <sup>3-</sup>
19	Solfato	SULF	5 - 100 mg/L SO <sub>4</sub> <sup>2-</sup>
20	Perossido di idrogeno LR	HYDL	0 - 2,4 mg/L H <sub>2</sub> O <sub>2</sub>
21	Perossido di idrogeno HR	HYDH	0 - 180 mg/L H <sub>2</sub> O
22	Zinco	ZINC	0 - 1 mg/L Zn <sup>2+</sup>
23	Urea	UREA	0,1 - 2,5 mg/L (NH <sub>2</sub> ) <sub>2</sub> CO
24	Durezza totale	TH	0 - 500 mg/L CaCO <sub>3</sub>

## POOL TESTER PH/TEMPERATURA



Tester tascabile a tenuta stagna per la misurazione del pH e della temperatura. Questo strumento ergonomico misura da 0.0 a 14.0 PH con accuratezza  $\pm 0.10$  PH.



A tenuta stagna



Display a più livelli



2 pulsanti per il funzionamento

- Robusto e preciso, ideale sia per l'uso in laboratorio che sul campo.
- Dotato di soli 2 pulsanti: uno per l'accensione e lo spegnimento; l'altro per la calibrazione.
- Ampio display a più livelli per visualizzare contemporaneamente sia la misura del pH, sia la misura della temperatura.
- L'indicatore di stabilità scompare quando la misura è stabile.
- Il sensore di temperatura interno permette di compensare automaticamente e rapidamente le misurazioni in base alla temperatura.
- L'indicatore di batteria scarica si visualizza quando la carica residua della batteria è inferiore al 10%.
- Elettrodo pH dotato di un'unica cella di riferimento che utilizza una giunzione in fibra estraibile.
- Fornito con cappuccio protettivo, soluzione standard pH 4.01 in bustina, 2 soluzioni standard pH 7.01 in bustina, soluzione di pulizia elettrodo in bustina, batteria CR2032, certificato di qualità e manuale di istruzioni.

CODICE	DESCRIZIONE
080902002	POOL TESTER pH/T

### SPECIFICHE TECNICHE

SCALA pH	DA 0.0 A 14.0 pH
RISOLUZIONE pH	0.1 pH
ACCURATEZZA pH	$\pm 0.1$ pH
CALIBRAZIONE pH	AUTOMATICA, A UNO O DUE PUNTI
COMPENSAZIONE DELLA TEMPERATURA pH	AUTOMATICA DA 0 A 50°C
SCALA TEMPERATURA	DA 0 A 50 °C
RISOLUZIONE TEMPERATURA	0.1 °C
ACCURATEZZA TEMPERATURA	$\pm 0.5$ °C
TIPO/ DURATA BATTERIA	CR2032 3V LI-ION (1 PC.) / CIRCA 800 ORE DI USO CONTINUO
CONDIZIONI DI UTILIZZO	DA 0 A 50°C; U.R. MAX 100%
DIMENSIONI	160 X 40 X 17 MM
PESO	65 G SENZA BATTERIA

## POOL TESTER ELETTRONICO TDS



Tester tascabile per la misura di TDS (Solidi Totali Disciolti) scala alta. Questo strumento ergonomico può misurare fino a 10.00 ppt (g/L) con accuratezza  $\pm 2\%$  f.s.



A tenuta stagna



Display a più livelli



2 pulsanti per il funzionamento

- Robusto e affidabile, ideale sia per l'uso in laboratorio che sul campo.
- Dotato di soli 2 pulsanti: uno per l'accensione e lo spegnimento; l'altro per la calibrazione.
- Ampio display a più livelli che visualizza contemporaneamente le misure di TDS e temperatura.
- Il sensore di temperatura integrato consente di effettuare misurazioni con compensazione automatica della temperatura.
- Visualizzazione della temperatura sia in °C, sia in °F.
- Dotato di sensore amperometrico in grafite che riduce gli effetti dovuti alla polarizzazione e resiste all'ossidazione, garantendo misure più precise e affidabili.
- L'indicatore di stabilità scompare quando la misura è stabile.
- Calibrazione automatica a un punto, semplicemente premendo un pulsante e utilizzando la soluzione standard di calibrazione a 6.44 ppt.
- L'indicatore di batteria scarica si visualizza quando la carica residua della batteria è inferiore al 10%.
- Fornito con cappuccio protettivo, 4 soluzione di calibrazione 6.44 ppt in bustina, batteria CR2032, certificato di qualità e manuale di istruzioni.

CODICE	DESCRIZIONE
080902004	POOL TESTER TDS

### SPECIFICHE TECNICHE

SCALA TDS	DA 0.00 A 10.00 PPT (G/L)
RISOLUZIONE TDS	0.01 PPT (G/L)
ACCURATEZZA TDS	$\pm 2\%$ F.S
CALIBRAZIONE TDS	AUTOMATICA, A UN PUNTO: 6.44 PPT
COMPENSAZIONE DELLA TEMPERATURA EC/TDS	AUTOMATICA DA 0.0 A 50.0°C
COEFFICIENTE DI CORREZIONE DELLA TEMPERATURA	1.9%/°C
FATTORE DI CONVERSIONE TDS	0.5
SCALA TEMPERATURA	DA 0.0 A 50.0°C
RISOLUZIONE TEMPERATURA	0.1°C
ACCURATEZZA TEMPERATURA	$\pm 0.5$ °C
TIPO/ DURATA BATTERIA	CR2032 3V LI-ION (1 PZ) / CIRCA 250 ORE DI USO CONTINUO
CONDIZIONI DI UTILIZZO	DA 0 A 50°C U.R. 100%
DIMENSIONI	160 X 40 X 17 MM
PESO	68 G SENZA BATTERIA



## POOL TESTER PH/ORP/TEMPERATURA



Misuratore tascabile a tenuta stagna, che garantisce misurazioni rapide e facili sia del pH, dell'ORP e della temperatura. Questo accurato tester di pH e ORP offre una risoluzione di 0,01 pH, con calibrazione automatica a due punti e compensazione della temperatura in un unico dispositivo. L'elettrodo pH è sostituibile ed è facile da inserire con un connettore rotondo in acciaio inox ed una guarnizione in fibra estraibile. L'elettrodo ORP è invece un sensore fisso.



Elettrodo pH sostituibile



A tenuta stagna

CODICE	DESCRIZIONE
080902008	POOL TESTER PH/ORP/°C

- Ideale per piscine e spa.
- Protezione IP67.
- Funzione HOLD: permette di bloccare la misura così può essere registrata.
- Dotato di elettrodo in platino e giunzione in fibra rinnovabile ed estraibile.
- Spegnimento automatico, dopo 8 minuti di inutilizzo.
- Compensazione della temperatura pH automatica.
- Calibrazione pH: automatica, a uno o due punti con due set di soluzione standard (pH 4,01/7,01/10,01 o pH 4,01/6,86/9,18).

### SPECIFICHE TECNICHE

SCALA pH	-2,0-16,0
RISOLUZIONE pH	0,01
ACCURATEZZA pH	±0,05
SCALA ORP	±1000 MV
RISOLUZIONE ORP	1 MV
ACCURATEZZA ORP	±2MV
SCALA TEMPERATURA	-5°C A 60°C
RISOLUZIONE TEMPERATURA	0,1°C
ACCURATEZZA TEMPERATURA	±0,5°C
TIPO/ DURATA BATTERIA	1,5V (4) / CIRCA 250 ORE DI USO CONTINUO
CONDIZIONI DI UTILIZZO	DA - 5,0 A 50°C
DIMENSIONI	163 x 40 x 26 mm
PESO	100 g

## FOTOMETRI



- Controllo preciso dell'acqua
- Filtri anti-interferenza.
- Spegnimento automatico.
- Ora e data in tempo reale.
- Visualizzazione della funzione di regolazione.
- Display illuminato.

MD 200 combina filtri anti-interferenza di alta qualità con LED a lunga stabilità come sorgente luminosa in un sistema ottico ad alta precisione, per risultati di misura precisi in ogni momento, indipendentemente dal luogo di utilizzo.

	080901003 3 IN 1	080901004 5 IN 1	080901005 6 IN 1	080901006 6 IN 1 BIS
CL	•	•	•	•
PH	•	•	•	•
CyA	•	•	•	•
alcalin.-M		•	•	•
CALCIO		•	•	
BROMO			•	
RAME				•
FERRO				•

CODICE	DESCRIZIONE
080901003	FOTOMETRO MD-200 3 IN 1
080901004	FOTOMETRO MD-200 5 IN 1
080901005	FOTOMETRO MD-200 6 IN 1
080901006	FOTOMETRO MD-200 6 IN 1 BIS

Fornito con comoda valigetta contenente:

- 4 batterie (AA).
- 3 cuvette rotonde con tappi.
- Anelli di tenuta.
- 1 asta di agitazione.
- 1 pennello.
- 1 siringa (a seconda della versione).
- Reagenti per 100 test (esclusi i reagenti liquidi).
- Istruzioni per l'uso.
- Certificati (COC).
- Dichiarazione di garanzia.



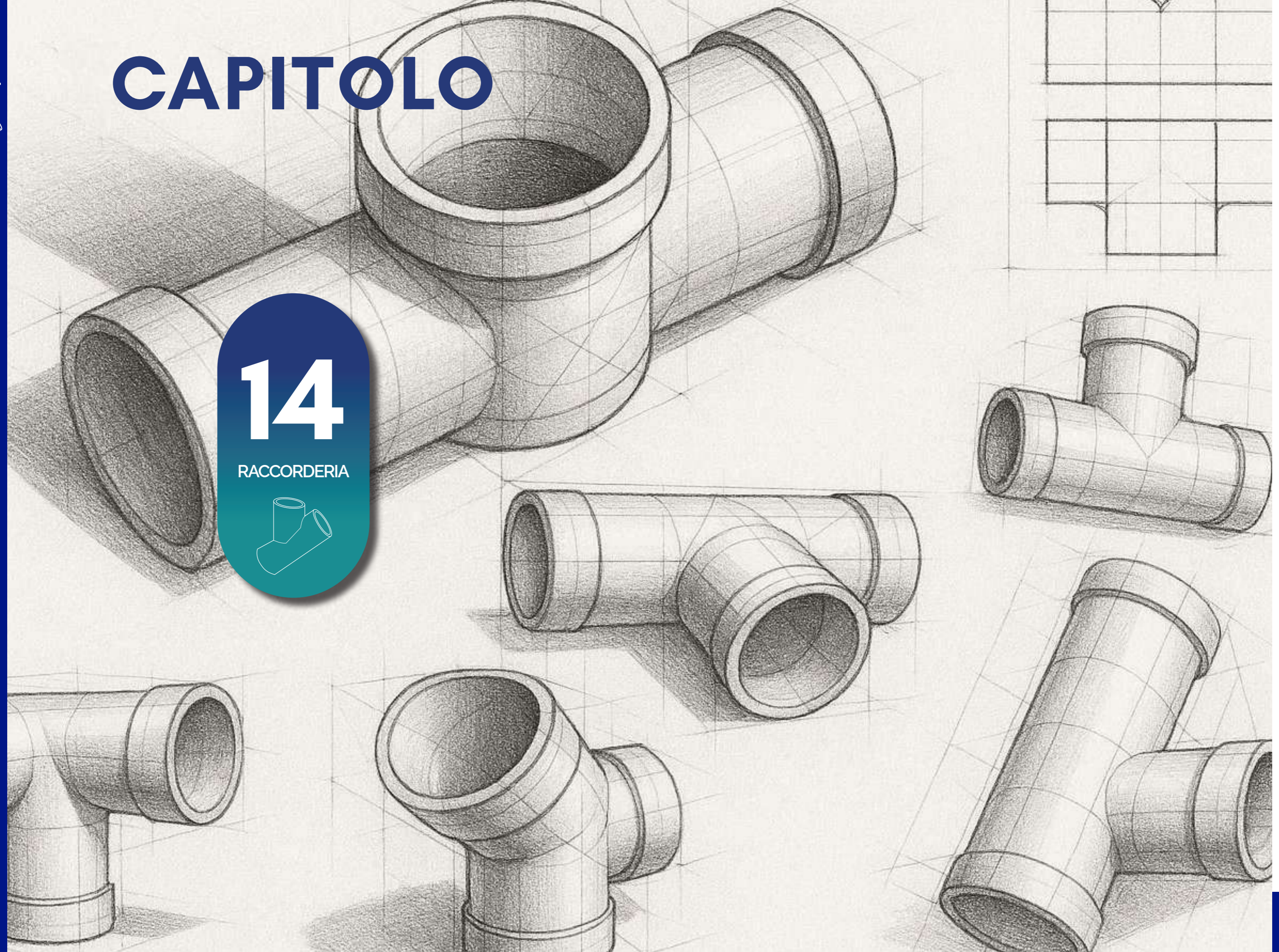
## RICAMBI IN PASTIGLIE FOTOMETRI

CODICE	DESCRIZIONE	CONFEZIONE	N° BLISTER
090902001	DPD1 X FOTOMETRO - 100 PZ	1	10
090902002	DPD3 X FOTOMETRO - 100 PZ	1	10
090902003	PHENOL RED X FOTOMETRO - 100 PZ	1	10
090902004	ACIDO CIANURICO-REAG. X FOTOMETRO - 100 PZ	1	10
090902005	ALCALINITA'- REAG x FOTOMETRO - 100 PZ	1	10
090902006	DUREZZA - REAG x FOTOMETRO - 100 PZ	1	10
090902007	DPD4 x FOTOMETRO - 100 PZ	1	10
090902008	FERRO - REAG x FOTOMETRO - 100 pz	1	10



# CAPITOLO

**14**  
RACCORDERIA



## INCOLLAGGIO



GOMITO A 90°

ø	PN	CODICE	CONF.
16	16	050101016	350
20	16	050101020	250
25	16	050101025	300
32	16	050101032	180
40	16	050101040	120
50	16	050101050	100
63	16	050101063	60
75	16	050101075	40
90	16	050101090	25
110	16	050101110	14
125	16	050101125	10
140	16	050101140	6
160	16	050101160	4
200	10	050101200	2
225	10	050101225	1
250	10	050101250	1
315	10	050101315	1



TI A 90°

ø	PN	CODICE	CONF.
16	16	050102016	300
20	16	050102020	400
25	16	050102025	200
32	16	050102032	100
40	16	050102040	70
50	16	050102050	80
63	16	050102063	50
75	16	050102075	32
90	16	050102090	20
110	16	050102110	10
125	16	050102125	7
140	16	050102140	4
160	16	050102160	3
200	10	050102200	1
225	10	050102225	1
250	10	050102250	1
280	10	050102280	1
315	10	050102315	1



GOMITO A 45°

ø	PN	CODICE	CONF.
20	16	050103020	300
25	16	050103025	400
32	16	050103032	200
40	16	050103040	150
50	16	050103050	150
63	16	050103063	80
75	16	050103075	50
90	16	050103090	30
110	16	050103110	16
125	16	050103125	12
140	16	050103140	6
160	16	050103160	5
200	10	050103200	2
225	10	050103225	2
250	10	050103250	1
280	10	050103280	1
315	10	050103315	1



MANICOTTO

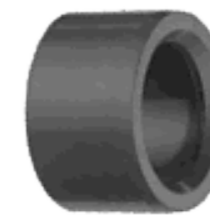
ø	PN	CODICE	CONF.
20	16	050104020	350
25	16	050104025	400
32	16	050104032	250
40	16	050104040	180
50	16	050104050	200
63	16	050104063	100
75	16	050104075	80
90	16	050104090	45
110	16	050104110	27
125	16	050104125	20
140	16	050104140	12
160	16	050104160	6
200	10	050104200	3
225	10	050104225	2
250	10	050104250	1
280	10	050104280	1
315	10	050104315	1

## INCOLLAGGIO



TI A 90° RIDOTTO

ø	PN	CODICE	CONF.
20X16	16	050105001	180 A
25X16	16	050105002	220 A
25X20	16	050105003	220 A
32X16	16	050105004	160 A
32X20	16	050105005	120 A
32X25	16	050105006	120 A
40X20	16	050105008	100 A
40X25	16	050105009	90 A
40X32	16	050105010	90 A
50X20	16	050105011	110 A
50X25	16	050105012	110 A
50X32	16	050105013	110 A
50X40	16	050105014	110 A
63X20	16	050105015	70 B
63X25	16	050105016	60 B
63X32	16	050105017	60 B
63X40	16	050105018	60 B
63X50	16	050105019	50 B
75X32	16	050105020	38 B
75X50	16	050105022	32 B
75X63	16	050105023	32 B
90X40	16	050105024	24 B
90X50	16	050105025	22 B
90X63	16	050105026	22 B
90X75	16	050105027	16 B
110X50	16	050105028	12 B
110X63	16	050105029	10 B
110X75	16	050105030	10 B
110X90	16	050105031	10 B
160X110	16	050105032	B

RIDUZIONE  
M / F CORTA

DM.	PN	CODICE	IMBALLO
20X16	16	050106001	1000
25X16	16	050106002	700
25X20	16	050106003	700
32X16	16	050106004	400
32X20	16	050106005	400
32X25	16	050106006	400
40X20	16	050106007	250
40X25	16	050106008	250
40X32	16	050106009	250
50X20	16	050106010	350
50X25	16	050106011	350
50X32	16	050106012	350
50X40	16	050106013	350
63X32	16	050106014	180
63X40	16	050106015	180
63X50	16	050106016	180
75X40	16	050106017	110
75X50	16	050106018	110
75X63	16	050106019	110
90X50	16	050106020	65
90X63	16	050106021	65
90X75	16	050106022	65
110X63	16	050106023	40
110X75	16	050106024	40
110X90	16	050106025	40
125X75	16	050106026	50
125X90	16	050106027	50
125X110	16	050106028	50
140X90	16	050106029	40
140X110	16	050106030	40
140X125	16	050106031	40
160X90	10	050106035	24
160X110	16	050106032	24
160X125	16	050106033	24
160X140	16	050106034	24
200X160	10	050106036	10
225X160	10	050106037	6
225X200	10	050106038	7
250X160	10	050106039	6
250X200	10	050106040	6
250X225	10	050106041	6
280X225	10	050106042	4
315X200	10	050106043	1
315X225	10	050106044	1
315X250	10	050106045	1
315X280	10	050106046	1



GOMITO M / F

ø	PN	CODICE	CONF.
50X50X40	16	050107001	60

## INCOLLAGGIO

RIDUZIONE  
M / F LUNGA

ø	PN	CODICE	CONF.
160X110	16	050106048	15



CALOTTA

ø	PN	CODICE	CONF.
16	16	050108016	500
20	16	050108020	500
25	16	050108025	300
32	16	050108032	400
40	16	050108040	250
50	16	050108050	180
63	16	050108063	100
75	16	050108075	60
90	16	050108090	65
110	16	050108110	40
125	16	050108125	33
140	16	050108140	18
160	16	050108160	12
200	10	50108200	6
225	10	050108225	5

BOCCHETTONE  
CON ORING

ø	PN	CODICE	CONF.
16	16	050109016	200
20	16	050109020	150
25	16	050109025	200
32	16	050109032	120
40	16	050109040	80
50	16	050109050	60
63	16	050109063	30
75	16	050109075	30
90	16	050109090	25
110	16	050109110	15



FLANGIA LIBERA

ø	PN	CODICE	CONF.
32	16	050110032	150
40	16	050110040	100
50	16	050110050	80
63	16	050110063	50
75	16	050110075	40
90	16	050110090	35
110	16	050110110	24
125	16	050110125	20
140	16	050110140	18
160	16	050110160	20
200	10	050110200	10
225	10	050110225	10
250	10	050110250	6
280	10	050110280	1
315	10	050110315	1

COLLARE PER  
FLANGE

ø	PN	CODICE	CONF.
20	16	050111020	600
25	16	050111025	300
32	16	050111032	200
40	16	050111040	200
50	16	050111050	170
63	16	050111063	90
75	16	050111075	100
90	16	050111090	70
110	16	050111110	40
125	16	050111125	25
140	16	050111140	20
160	16	050111160	15
200	10	050111200	7
225	10	050111225	6
250	10	050111250	4
280	10	050111280	1
315	10	050111315	1

## INCOLLAGGIO

MANICOTTO  
RIDOTTO

ø	PN	CODICE	CONF.
20X16	16	050112001	1000
25X20	16	050112002	500
32X25	16	050112003	300
40X32	16	050112004	150
50X40	16	050112005	100
63X50	16	050112006	60
75X63	16	050112007	80
90X75	16	050112008	50
110X90	16	050112009	35
125X110	16	050112010	16
140X110	16	050112011	15



CROCE

ø	PN	CODICE	CONF.
25	16	050114025	80
32	16	050114032	100
40	16	050114040	60
50	16	050114050	35
63	16	050114063	20



TIA 45°

ø	PN	CODICE	CONF.
20	16	050117020	180
25	16	050117025	100
32	16	050117032	100
40	16	050117040	50
50	16	050117050	35
63	16	050117063	18

FLANGIA  
CIECA

ø	PN	CODICE	CONF.
20	16	050113020	160
25	16	050113025	80
32	16	050113032	65
40	16	050113040	70
50	16	050113050	65
63	16	050113063	40
75	16	050113075	35
90	16	050113090	30
110	16	050113110	20

FLANGIA  
FISSA

ø	PN	CODICE	CONF.
20	16	050115020	100
25	16	050115025	60
32	16	050115032	50
40	16	050115040	50
50	16	050115050	48
63	16	050115063	36
75	16	050115075	15
90	16	050115090	10
110	16	050115110	20



## INCOLLAGGIO



PORTAGOMMA

ø	PN	CODICE	CONF.
16X18X16	16	050118001	450
20X22X20	16	050118002	300
25X27X25	16	050118003	150
32X32X30	16	050118004	250
40X42X40	16	050118005	280
50X52X50	16	050118006	80
63X64X60	16	050118007	50



SUPPORTO PER TUBO

ø	CODICE	CONF.
20	050119020	2000
25	050119025	2000
32	050119032	800
40	050119040	500
50	050119050	300
63	050119063	250
75	050119075	220
90	050119090	200
110	050119110	90
140	050119140	100
160	050119160	30



GUARNIZIONE PIANA

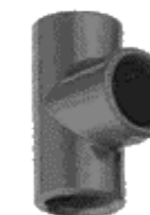
ø	CODICE	CONF.
20	050120020	500
25	050120025	500
32	050120032	500
40	050120040	250
50	050120050	250
63	050120063	250
75	050120075	250
90	050120090	500
110	050120110	100
125	050120125	40
140	050120140	40
160	050120160	100
200	050120200	10
225	050120225	10
250	050120250	10
280	050120280	1
315	050120315	1

## CON FILETTO



GOMITO A 90°

ø	PN	CODICE	CONF.
3/8"	16	050123038	350
1/2"	16	050123012	250
3/4"	16	050123034	300
1"	16	050123100	180
1 1/4"	16	050123114	120
1 1/2"	16	050123112	120
2"	16	050123200	60
2 1/2"	16	050123212	40
3"	16	050123300	25
4"	16	050123400	14



TI A 90°

ø	PN	CODICE	CONF.
3/8"	16	050124038	300
1/2"	16	050124012	400
3/4"	16	050124034	200
1"	16	050124100	100
1 1/4"	16	050124114	70
1 1/2"	16	050124112	90
2"	16	050124200	50
2 1/2"	16	050124212	32
3"	16	050124300	20
4"	16	050124400	10



MANICOTTO

ø	PN	CODICE	CONF.
3/8"	16	050125038	450
1/2"	16	050125012	300
3/4"	16	050125034	450
1"	16	050125100	250
1 1/4"	16	050125114	190
1 1/2"	16	050125112	140
2"	16	050125200	85
2 1/2"	16	050125212	45
3"	16	050125300	60
4"	16	050125400	30



MANICOTTO RIDOTTO

ø	PN	CODICE	CONF.
1/2"X3/8"	16	050126001	300
3/4"X1/2"	16	050126002	450
1"X3/4"	16	050126003	300
1 1/4"X1"	16	050126004	200
1 1/2"X1 1/4"	16	050126005	160
2"X1 1/2"	16	050126006	100
2 1/2"X2"	16	050126007	50
3"X2 1/2"	16	050126008	50
4"X3"	16	050126009	35



NIPPLO

ø	PN	CODICE	CONF.
3/8"	16	050127038	1000
1/2"	16	050127012	450
3/4"	16	050127034	600
1"	16	050127100	350
1 1/4"	16	050127114	220
1 1/2"	16	050127112	190
2"	16	050127200	200
2 1/2"	16	050127212	110
3"	16	050127300	70
4"	16	050127400	35



NIPPLO RIDOTTO

ø	PN	CODICE	CONF.
1/2"X3/8"	16	050128001	400
3/4"X1/2"	16	050128002	300
1"X3/4"	16	050128003	450
1 1/4"X1"	16	050128004	270
1 1/2"X1 1/4"	16	050128005	180
2"X1 1/2"	16	050128006	110
2 1/2"X2"	16	050128007	80
3"X2 1/2"	16	050128008	35
4"X3"	16	050128009	24

## CON FILETTO



CALOTTA

ø	PN	CODICE	CONF.
3/8"	16	050129038	1000
1/2"	16	050129012	400
3/4"	16	050129034	300
1"	16	050129100	180
1 1/4"	16	050129114	120
1 1/2"	16	050129112	230
2"	16	050129200	120
2 1/2"	16	050129212	60
3"	16	050129300	30
4"	16	050129400	25

MAGGIORATORE  
M / F

ø	PN	CODICE	CONF.
3/8"X1/2"	16	050130001	500
1/2"X3/4"	16	050130002	250
3/4"X1"	16	050130003	150
1"X1 1/4"	16	050130004	220
1 1/4"X1 1/2"	16	050130005	150
1 1/2"X2"	16	050130006	140
2"X2 1/2"	16	050130007	72
2 1/2"X3"	16	050130008	50
3"X4"	16	050130009	25

RIDUZIONE  
M / F

ø	PN	CODICE	CONF.
1/2"X3/8"	16	050131001	500
3/4"X3/8"	16	050131002	400
3/4"X1/2"	16	050131003	280
1"X3/8"	16	050131004	500
1"X1/2"	16	050131005	400
1"X3/4"	16	050131006	450
1 1/4"X1/2"	16	050131007	300
1 1/4"X3/4"	16	050131008	280
1 1/4"X1"	16	050131009	260
1 1/2"X3/4"	16	050131010	220
1 1/2"X1"	16	050131011	180
1 1/2"X1 1/4"	16	050131012	130
2"X1"	16	050131013	120
2"X1 1/4"	16	050131014	120
2"X1 1/2"	16	050131015	120
2 1/2"X1 1/4"	16	050131016	60
2 1/2"X1 1/2"	16	050131017	60
2 1/2"X2"	16	050131018	60
3"X1 1/2"	16	050131019	40
3"X2"	16	050131020	30
3"X2 1/2"	16	050131021	40
4"X2"	16	050131022	40
4"X2 1/2"	16	050131023	40
4"X3"	16	050131024	40



TAPPO

ø	PN	CODICE	CONF.
3/8"	16	050132038	800
1/2"	16	050132012	650
3/4"	16	050132034	400
1"	16	050132100	500
1 1/4"	16	050132114	350
1 1/2"	16	050132112	280
2"	16	050132200	160
2 1/2"	16	050132212	80
3"	16	050132300	50
4"	16	050132400	30

BOCCHETTONE  
CON O-RING

ø	PN	CODICE	CONF.
3/8"	16	050133038	300
1/2"	16	050133012	150
3/4"	16	050133034	200
1"	16	050133100	120
1 1/4"	16	050133114	80
1 1/2"	16	050133112	60
2"	16	050133200	30
2 1/2"	16	050133212	30
3"	16	050133300	25
4"	16	050133400	15

## CON FILETTO



GOMITO A 45°

ø	PN	CODICE	CONF.
1/2"	16	050134012	300
3/4"	16	050134034	400
1"	16	050134100	200
1 1/4"	16	050134114	150
1 1/2"	16	050134112	75
2"	16	050134200	80
2 1/2"	16	050134212	50
3"	16	050134300	25
4"	16	050134400	16



GHIERA

ø	PN	CODICE	CONF.
1/2"	16	050135012	500
3/4"	16	050135034	400
1"	16	050135100	400
1 1/4"	16	050135114	450
1 1/2"	16	050135112	300
2"	16	050135200	120



PORTAGOMMA

ø	PN	CODICE
3/8"X16X18	16	050136001
1/2"X20X22	16	050136002
3/4"X25X27	16	050136003
1"X30X32	16	050136004
1 1/4"X40X42	16	050136005
1 1/2"X50X52	16	050136006
2"X60X64	16	050136007

## PASSAGGIO



GOMITO A 90°

ø	PN	CODICE	CONF.
16X3/8"	16	050138001	350
20X1/2"	16	050138002	250
25X3/4"	16	050138003	300
32X1"	16	050138004	180
40X1 1/4"	16	050138005	120
50X1 1/2"	16	050138006	120
63X2"	16	050138007	60
75X2 1/2"	16	050138008	40
90X3"	16	050138009	25
110X4"	16	050138010	14



TI A 90°

ø	PN	CODICE	CONF.
16X3/8"	16	050139001	300
20X1/2"	16	050139002	400
25X3/4"	16	050139003	200
32X1"	16	050139004	100
40X1 1/4"	16	050139005	70
50X1 1/2"	16	050139006	90
63X2"	16	050139007	50
75X2 1/2"	16	050139008	32
90X3"	16	050139009	20
110X4"	16	050139010	10



ADATTATORE FIL.  
MASCHIO/ M-F INCOLLAGGIO

ø	PN	CODICE	CONF.
12X16X3/8"	16	050143001	1000
16X20X3/8"	16	050143002	500
16X20X1/2"	16	050143003	450
20X25X3/8"	16	050143004	300
20X25X1/2"	16	050143005	300
20X25X3/4"	16	050143006	250
25X32X1/2"	16	050143007	400
25X32X3/4"	16	050143008	400
25X32X1"	16	050143009	350
32X40X3/4"	16	050143010	300
32X40X1"	16	050143011	250
32X40X1 1/4"	16	050143012	200
40X50X1"	16	050143013	160
40X50X1 1/4"	16	050143014	150
40X50X1 1/2"	16	050143015	140
50X63X1 1/4"	16	050143016	120
50X63X1 1/2"	16	050143017	100
50X63X2"	16	050143018	100
63X75X1 1/2"	16	050143019	70
63X75X2"	16	050143020	70
63X75X2 1/2"	16	050143021	50
75X90X2"	16	050143022	45
75X90X2 1/2"	16	050143023	45
75X90X3"	16	050143024	60
90X110X2"	16	050143025	45
90X110X2 1/2"	16	050143026	45
90X110X3"	16	050143027	45
90X110X4"	16	050143028	30
110X125X3"	16	050143029	30
110X125X4"	16	050143030	30



ADATTATORE FIL.  
FEMMINA / M INCOLLAGGIO

ø	PN	CODICE	CONF.
16X3/8"	16	050142001	600
20X1/2"	16	050142002	300
20X3/4"	16	050142003	250
25X1/2"	16	050142004	500
25X3/4"	16	050142005	450
25X1"	16	050142006	200
32X3/4"	16	050142007	250
32X1"	16	050142008	250
40X1"	16	050142009	200
40X1 1/4"	16	050142010	180
50X1 1/4"	16	050142011	140
50X1 1/2"	16	050142012	110
50X2"	16	050142013	110
63X1 1/2"	16	050142014	70
63X2"	16	050142015	70
75X2"	16	050142016	60
75X2 1/2"	16	050142017	80
75X3"	16	050142018	35
90X2 1/2"	16	050142019	45
90X3"	16	050142020	45
90X4"	16	050142021	35
110X3"	16	050142022	30
110X4"	16	050142023	30

## PASSAGGIO



BOCCHETTONE  
CON O-RING

ø	PN	CODICE	CONF.
16X3/8"	16	050140001	200
20X1/2"	16	050140002	150
25X3/4"	16	050140003	200
32X1"	16	050140004	120
40X1 1/4"	16	050140005	80
50X1 1/2"	16	050140006	60
63X2"	16	050140007	30
75X2 1/2"	16	050140008	30
90X3"	16	050140009	25
110X4"	16	050140010	15



MANICOTTO

ø	PN	CODICE	CONF.
16X3/8"	16	050141001	600
20X1/2"	16	050141002	350
25X3/4"	16	050141003	450
32X1"	16	050141004	250
40X1 1/4"	16	050141005	180
50X1 1/2"	16	050141006	120
63X2"	16	050141007	75
75X2 1/2"	16	050141008	36
90X3"	16	050141009	45
110X4"	16	050141010	30



RIDUZIONE CORTA  
FILETTO INTERNO

ø	PN	CODICE	CONF.
50X1 1/2"	16	050131027	350
63X2"	16	050131028	180



BOCCHETTONE  
MASCHIO FILETTATO  
CON O-RING/F INCOLLAGGIO

ø	PN	CODICE	CONF.
50X1 1/2"	16	050145001	60
50X2"	16	050145002	30
63X2"	16	050145003	30



## PASSAGGIO CON RINFORZO

GOMITO A 90°  
CON ANELLO DI  
RINFORZO

∅	PN	CODICE	CONF.
20X1/2"	16	050146002	250
25X3/4"	16	050146003	300
32X1"	16	050146004	180
40X1 1/4"	16	050146005	120
50X1 1/2"	16	050146006	120
63X2"	16	050146007	60

MANICOTTO  
CON ANELLO DI  
RINFORZO

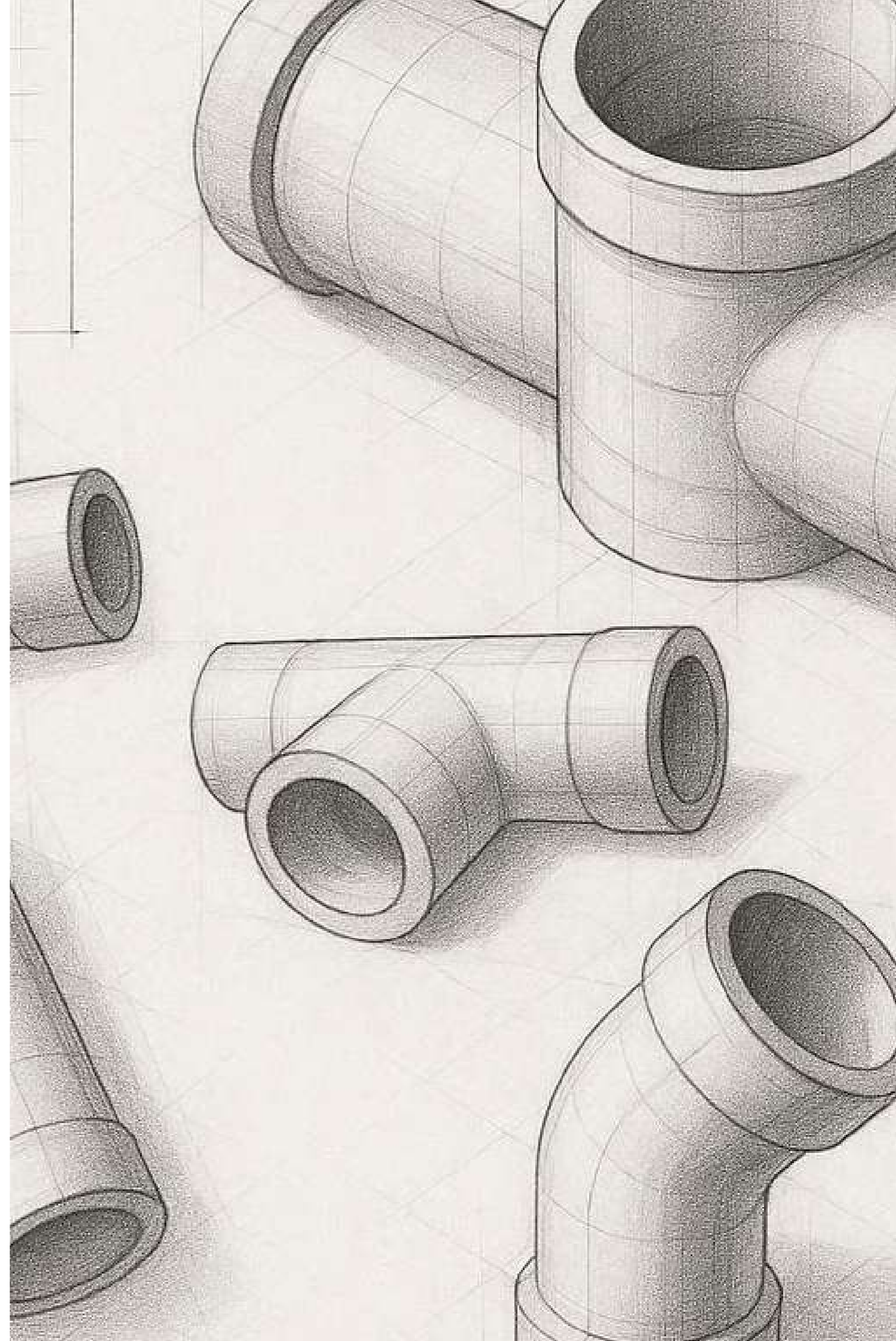
∅	PN	CODICE	CONF.
20X1/2"	16	050147002	350
25X3/4"	16	050147003	450
32X1"	16	050147004	250
40X1 1/4"	16	050147005	180
50X1 1/2"	16	050147006	120
63X2"	16	050147007	75

TI A 90°  
CON ANELLO DI  
RINFORZO

∅	PN	CODICE	CONF.
20X1/2"	16	050144002	400
25X3/4"	16	050144003	200
32X1"	16	050144004	100
40X1 1/4"	16	050144005	70
50X1 1/2"	16	050144006	90
63X2"	16	050144007	50

ADATTATORE  
CON ANELLO DI  
RINFORZO

∅	PN	CODICE	CONF.
20X1/2"	16	050148008	300
25X1/2"	16	050148009	500
25X3/4"	16	050148010	450
32X3/4"	16	050148011	250
32X1"	16	050148012	250
40X1"	16	050148013	200
40X1 1/4"	16	050148014	180
50X1 1/2"	16	050148015	110
50X2"	16	050148016	110
63X2"	16	050148017	70



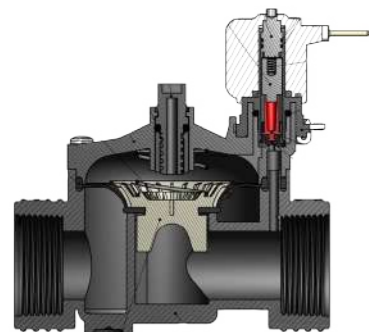


CODICE	DESCRIZIONE	ATTACCO (FF)	Ø DIAMETRO NOMINALE mm
070902012	ELETTROVALVOLA MODELLO 530	1/2"	15
070902034	ELETTROVALVOLA MODELLO 630	3/4"	20
070902100	ELETTROVALVOLA MODELLO 730	1"	25
070902112	ELETTROVALVOLA MODELLO 930	1 1/2"	40
070902200	ELETTROVALVOLA MODELLO 1030	2"	50
0709020DC	BOBINA x ELETTROVALVOLA - 24 V DC	-	-

- Dotata di bobina da 24V/AC
- Resistente struttura in nylon ,rinforzata con fibra di vetro.
- Elevato grado di resistenza alle condizioni più difficili, temperature rigide e pressioni elevate.
- Bobina con 2 cavi unipolari da circa 60 cm.

TABELLA DIMENSIONI

CODICE	MODELLO	ALTEZZA (mm)	LUNGHEZZA(mm)	LARGHEZZA (mm)
070902012	530	110	114	68
070902034	630	110	114	68
070902100	730	128	128	90
070902112	930	145	137	90
070902200	1030	180	165	120



CARATTERISTICHE FISICHE

CORPO VALVOLA	PA 66 - 30% FV
MEMBRANA	NBR
NUCLEO BOBINA	ACCIAIO INOX
BOBINE	CLASSE F (155°)
ASSEMBLAGGIO	CON VITI, ISPEZIONABILE

CARATTERISTICHE DI LAVORO

PRESSIONE DI ESERCIZIO	0,5 - 10 bar
TEMPERATURA AMBIENTE	Tu 60° C
TEMPERATURA FLUIDO	Tm 60°C - ED 100%
DIAMETRO NOMINALE	DN da 15 mm a 50 mm
COMANDO	NORMARLMENTE CHIUSO (NC)
DIREZIONE DEL FLUIDO	UNIDIREZIONALE

VALVOLA A SFERA IN PVC

ASTORE



Valvola a sfera in PVC grigio per trasporto acqua e per piscine, bighiera a smontaggio radiale, con supporto regolabile.

- Guarnizione in EPDM, sedi sfera in PE.
- Pressione di esercizio:
  - PN 16 a 20°C fino al D 63-2",
  - PN 10 a 20°C D 75-2 1/2" e D 90-3",
  - PN 6 a 20°C D 110-4".
- Versioni disponibili per incollaggio femmina ISO metrico e filettata femmina BSP.
- Marcatura CE.

INCOLLAGGIO

DM.	PN	CODICE	IMBALLO
20	16	050405020	90
25	16	050405025	60
32	16	050405032	40
40	16	050405040	22
50	16	050405050	14
63	16	050405063	7
75	10	050405075	3
90	10	050405090	3
110	10	050405110	2

FILETTO FEMMINA

DIM.	PN	CODICE	IMBALLO
3/8"	16	050406038	90
1/2"	16	050406012	90
3/4"	16	050406034	60
1"	16	050406100	40
1 1/4"	16	050406114	22
1 1/2"	16	050406112	14
2"	16	050406200	7
2 1/2"	10	050406212	3
3"	10	050406300	3
4"	6	050406400	2

COLLARI FILETTATI PER VALVOLE ASTORE

CODICE	DESCRIZIONE
050412112	COLLARE PVC 1" 1/2 F
050412200	COLLARE PVC 2" F

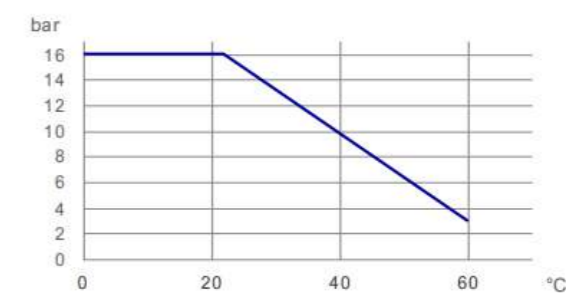
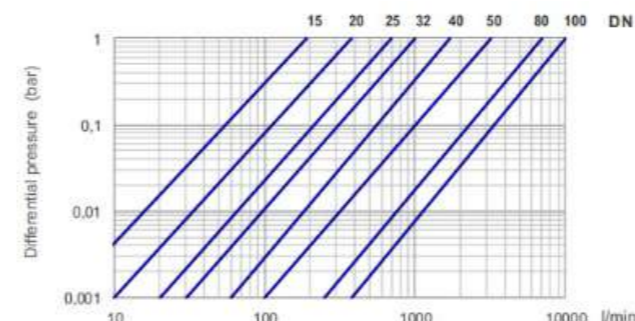
EFFAST



Valvola a sfera in PVC-U, serie BV, per applicazioni in piscine, trattamento delle acque e prodotti chimici non critici.

- Bighiera a smontaggio radiale, con regolazione del supporto tramite chiave incorporata nella maniglia.
- Guarnizioni in EPDM o FKM, sedi sfera in PE.
- Sfera di tipo flottante a passaggio totale e bloccata da entrambi i lati.
- Giunzione tramite manicotti per incollaggio (ISO, BS, ASTM, JIS), filettati (BSPP, NPT), manicotti in HDPE o flangiata.
- Pressione di esercizio ammissibile (PN):16 bar - 232 psi.
- Certificata per uso con acqua potabile.
- Certificata per applicazioni navali.
- Certificata CE.

DM.	PN	CODICE	IMBALLO
50	10	050421050	20
63	10	050421063	12



## VALVOLA A FARFALLA IN PVC



Valvola a farfalla in PVC grigio per trasporto acqua a smontaggio radiale.  
Guarnizione in EPDM, stelo in acciaio zincato.

Pressione di esercizio:

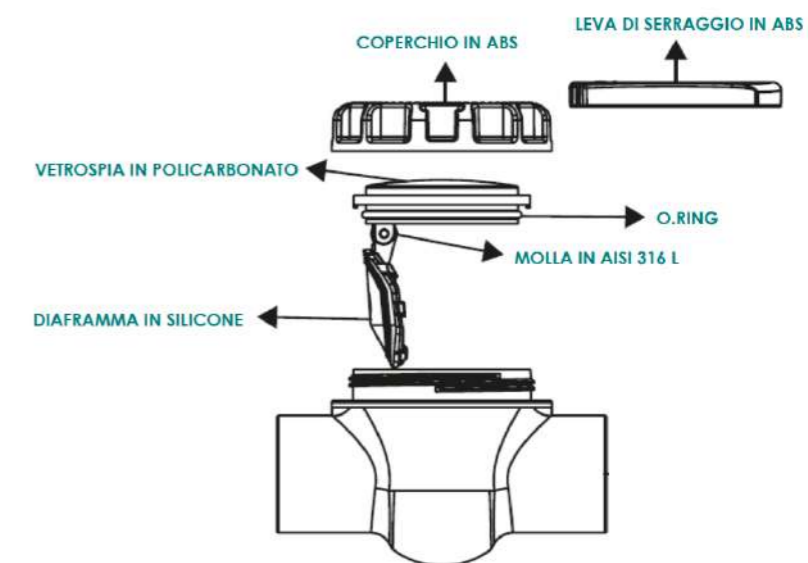
- PN 10 a 20°C fino al D 225,
- PN 6 D 280,
- PN 4 D 315.

Coppia di manovra di 8 Nm (D 50) a 180 Nm (D 315).

Giunzione per frangiatura in accoppiamento con collari e flange.

CODICE	DM.	PN	IMBALLO
050409063	63	10	5
050409075	75	10	5
050409090	90	10	5
050409110	110	10	5
050409140	140	10	5
050409160	160	10	5
050409225	225	10	2
050409280	280	6	1

## VALVOLA CLEAR-CLAP



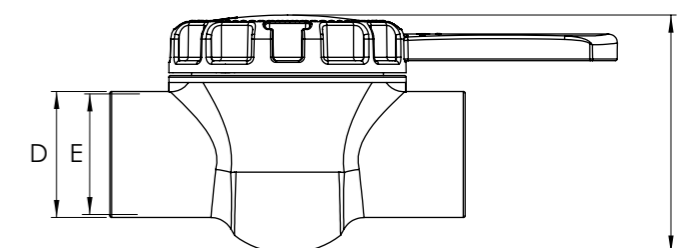
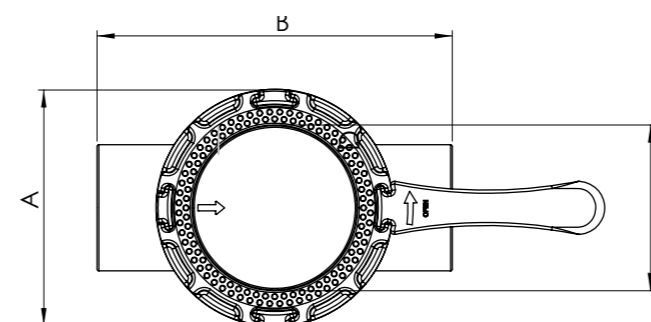
CODICE	DESCRIZIONE	Ø (mm)	PORTATA m <sup>3</sup> /h	PRESSIONE MAX bar
050422063	VALVOLA CLEAR-CLAP	63F	20	2
050422110	VALVOLA CLEAR-CLAP	90 F- 110M	40	3

Valvola ispezionabile e reversibile. Progettata appositamente per piscine, assicura il flusso direzionale dell'acqua e ne impedisce il deflusso.

- Valvola a clapet in ABS.
- Diaframma clapet in silicone.
- Molla di ritegno in AISI 316L.
- Chiusura trasparente per ispezione visiva.
- Coperchio superiore amovibile.
- Fornita di leva per il serraggio.
- Utilizzabile in tubazioni con acqua a bassa acidità o alcalinità.
- Temperature di esercizio 5 - 50 °C.
- Montaggio reversibile.

## TABELLA DIMENSIONI

CODICE	A	B	C	D	E	F
050422063	134	200	ø93	-	63F	134
050422110	195	260	ø150	110M	90F	192



## VALVOLA DI NON RITORNO IN PVC



Valvola di non ritorno in PVC-U a molla, serie CV  
Per applicazioni che richiedono una chiusura precisa e movimenti silenziosi, adatte per il trattamento acque, Spa e piscine.

- Molla in acciaio Inox con rivestimento in PTFE.
- Adatta per installazione orizzontale e verticale.
- Disponibile con guarnizioni in EPDM o FKM.
- Certificata per applicazioni navali.

## INCOLLAGGIO

DM.	PN	CODICE	IMBALLO
20	16	050416020	60
25	16	050416025	40
32	16	050416032	60
40	16	050416040	35
50	16	050416050	24
63	16	050416063	13
75	16	050416075	3
90	16	050416090	3

## CON FILETTO

DM.	PN	CODICE	IMBALLO
1/2"	16	050411012	60
3/4"	16	050411034	40
1"	16	050411100	60
1 1/4"	16	050411114	24
1 1/2"	16	050411112	35
2"	16	050411200	13
2 1/2"	16	050411212	3
3"	16	050411300	3

## VALVOLA DI FONDO A SFERA IN PVC

Bighiera a smontaggio radiale, a funzionamento verticale, provvista di indicazioni sul corpo per la corretta installazione.

Guarnizione in EPDM (FPM su richiesta).

Pressione di esercizio PN 16 a 20 °C. Versioni disponibili per incollaggio femmina ISO metrico e filettata femmina BSP.



## INCOLLAGGIO

DM.	PN	CODICE	IMBALLO
20	16	050407020	60
25	16	050407025	40
32	16	050407032	60
40	16	050407040	35
50	16	050407050	24
63	16	050407063	13

## VALVOLA DI RITEGNO TRASPARENTE



CODICE	DM.	IMBALLO
050420050	50	4
050420063	63	4
050420075	75	4
050420090	90	1
050420110	110	1
050420125	125	1
050420140	140	1
050420160	160	1

## VALVOLA A CLAPET IN PVC



## Valvola a clapet in PVC

- Guarnizione in EPDM.
- Giunzione per flangiatura con collari di appoggio e guarnizioni piane.

CODICE	DM.	PN
050410050	50	10
050410063	63	10
050410075	75	10
050410090	90	10
050410110	110	10
050410140	140	10
050410160	160	10
050410225	225	10

## TUBO IN PVC RIGIDO



MADE IN EU

Ø EST. mm	PN	CODICE	DESCRIZIONE
32	10	050201032	TUBO PVC Ø32
40	10	050201040	TUBO PVC Ø40
50	10	050201050	TUBO PVC Ø50
63	10	050201063	TUBO PVC Ø63
75	10	050201075	TUBO PVC Ø75
90	10	050201090	TUBO PVC Ø90
110	10	050201110	TUBO PVC Ø110
125	10	050201125	TUBO PVC Ø125
140	10	050201140	TUBO PVC Ø140
140	20	050201141	TUBO PVC Ø140
160	10	050201160	TUBO PVC Ø160
200	10	050201200	TUBO PVC Ø200
200	20	050201201	TUBO PVC Ø200
225	10	050201225	TUBO PVC Ø225
250	10	050201250	TUBO PVC Ø250
315	10	050201315	TUBO PVC Ø315

PER CONDOTTE DI FLUIDI IN PRESSIONE CONFORME ALLA NORMA UNI EN 1452 E RISPON-  
DENTE ALLE PRESCRIZIONI DEL DECRETO N°  
174 DEL 06/04/04 (GU N° 166 DEL 17/07/04) DEL  
MINISTERO DELLA SALUTE.

## TUBO IN PVC RIGIDO TRASPARENTE



Ø EST. mm	PN	CODICE	DESCRIZIONE
50	10	050202T50	TUBO PVC TRASPARENTE Ø50
63	10	050202T63	TUBO PVC TRASPARENTE Ø63

## TUBO IN PVC SEMIRIGIDO



- Tubo flessibile in PVC con spirale di rinforzo.
- Grande flessibilità che consente raggi di curvatura molto stretti.
- Alta resistenza meccanica grazie alla spirale di rinforzo che evita pericolosi schiacciamenti.
- Elevata praticità d'impiego, permette di seguire il tracciato più conveniente senza utilizzare gomiti o giunti.
- Un solo operatore è in grado di utilizzare il tubo senza particolari difficoltà.
- Tempi di posa ridotti rispetto ad altri tipi di tubazioni (polietilene o PVC rigido).
- Facilità di trasporto, una confezione di tubo da 50 m e Ø 50 mm ha un peso di quasi 35 kg e un volume d'ingombro tale da poter essere trasportato anche con un'autovettura. Queste caratteristiche ne fanno il prodotto oggi più indicato per realizzare tutti i collegamenti idraulici relativi alla circolazione dell'acqua nelle piscine.
- Ideale per scarichi, circuiti di depurazione piscine e vasche idromassaggio
- Libero da Cd/Pb/Ba.

CODICE	D. Int (mm)	D. ext. (mm)	Lunghezza (m)	Pressione di esercizio (bar)	Pressione di scoppio (bar)	Raggio min. di curvatura (mm)
050222050	43	50	50	5	15	129
050222063	55	63	25	5	15	165

## TUBO IN PVC SEMIRIGIDO



## IDROPOOL

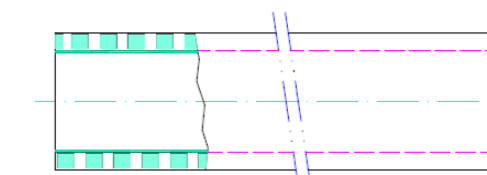
- Tubo in PVC con spirale in PVC rigido antiurto, resistente allo schiacciamento.
- Superfici interna ed esterna lisce.
- Diametri calibrati per un corretto e facile montaggio dei manicotti tramite incollaggio.
- Temperatura d'esercizio -5 °C + 60 °C.
- Colore: grigio o bianco in base alle disponibilità.

CODICE	DESCRIZIONE	LUNGHEZZA m
050220020	TUBO SEMIRIGIDO IDROPOOL Ø 20	30
050220025	TUBO SEMIRIGIDO IDROPOOL Ø 25	30
050220032	TUBO SEMIRIGIDO IDROPOOL Ø 32	30
050220040	TUBO SEMIRIGIDO IDROPOOL Ø 40	30
050220050	TUBO SEMIRIGIDO IDROPOOL Ø 50	50
050220063	TUBO SEMIRIGIDO IDROPOOL Ø 63	30
050220075	TUBO SEMIRIGIDO IDROPOOL Ø 75	30

## QUADRAPOOL



- L'affidabilità del PVC rigido combinata con la praticità d'uso del PVC plastificato unite in un unico prodotto garantiscono alta resistenza alla compressione.
- Sottostrato in HAYCLOR®, materiale rigido termoplastico ad alta resistenza, garantisce resistenza all'aggressione del cloro per concentrazioni fino a 10.000 ppm in soluzione acquosa.
- Resistente alle muffe secondo la normativa ASTM G21 per i seguenti ceppi fungini: Aspergillus niger, Chaetomium globosum, Penicillium funiculosus, Paecilomyces variotii e Gliocadium virens.



CODICE	DESCRIZIONE	LUNGHEZZA m
050221050	TUBO SEMIRIGIDO QUADRAPOOL Ø 50	50
050221063	TUBO SEMIRIGIDO QUADRAPOOL Ø 63	30

Sottostrato in HAYCLOR® Spirale in PVC rigido a sezione quadrata.

Ø EST. mm	Ø INT. mm	SPESORE mm	PESO gr/mt	PRESSIONE ESERCIZIO bar	PRESSIONE SCOPPIO bar	VUOTO m H2O	RAGGIO CURVATURA mm
50,3	42	8,3	750	7	21	7	160
63,2	55	8,2	1000	5	15	7	220

## ADESIVI E COMPLEMENTI PER RACCORDERIA

## ADESIVI E COMPLEMENTI PER RACCORDERIA



CODICE	DESCRIZIONE	IMBALLO pz.
050303050	PVC GEL FLACONE 500 ml	12
050303100	PVC GEL FLACONE 1000 ml	8

- Colla tixotropica (non cola) per PVC rigido, senza THF, a presa rapida per l'incollaggio di tubi, manicotti e raccordi.
- Ideale anche per giunzioni non perfettamente combacianti, grazie alla sua capacità riempitiva.
- Pennello integrato nel tappo per una applicazione rapida, facile e precisa.
- Ideale per sistemi a pressione, a caduta e di drenaggio.
- Adatto per tubi di diametro inferiore o uguale a 250 mm.
- Pressione massima 16 bar (PN 16).
- Adatto per sistemi di tubi conformi alle norme EN 1329, 1452, 1453 e 1455.



CODICE	DESCRIZIONE	IMBALLO pz
050303SOL	PVC CLEANER 1000 ml	6

- Detergente per la pulizia, lo sgrassaggio e la preparazione delle superfici di tubi, manicotti e raccordi in PVC-U, PVC-C e ABS prima dell'incollaggio.
- Adatta per la rimoz. di residui di colla non induriti e pulizia di pennelli e utensili.
- Non idoneo per la diluizione di adesivi a base di PVC.



CODICE	DESCRIZIONE	IMBALLO pz
050303W05	WDF-05 FLACONE 500 ml	12
050303W10	WDF-05 FLACONE 1000 ml	8

- Adesivo tixotropica (non cola) per PVC rigido e flessibile, di colore blu, a presa molto rapida.
- Ideale per l'incollaggio di tubi, manicotti e raccordi in PVC per sistemi a pressione, di scarico o di drenaggio.
- Si adatta anche per giunzioni non perfettamente combacianti, avendo una leggera capacità riempitiva.
- Indicato per piscine, spa, vasche idromassaggio e in presenza di umidità.
- Pennello integrato nel tappo per una applicazione rapida, facile e precisa.
- Adatto per tubi di diametro inferiore o uguale a 160 mm. Pressione massima 16 bar (PN 16).
- Adatto per sistemi di tubi conformi alle norme EN 1329, 1452, 1453, 1455 e ISO15493 (PVC).



CODICE	DESCRIZIONE	IMBALLO pz
050303001	SCIVOLANTE IN GEL tubo 250 gr	8

- Scivolante in gel idrosolubile e senza acidi per l'innesto di tubi e raccordi con inserto in gomma.
- Adatto per PVC, PVC-O, PE, PP, PRV, calcestruzzo e ghisa rivestita.
- Certificato per impianti di acqua potabile.
- Elevato potere scivolante, per tutti i diametri, anche su superfici bagnate.



CODICE	DESCRIZIONE	IMBALLO pz
050303X05	GRIFFON COLLA UNI-100 XT - 500 ml	12

- Adesivo tixotropica (non cola), senza THF, per PVC rigido, di colore giallo, a presa molto rapida.
- Ideale per l'incollaggio di tubi, manicotti e raccordi in PVC per sistemi a pressione, di scarico o di drenaggio.
- Si adatta anche per giunzioni non perfettamente combacianti, grazie alla sua capacità riempitiva.
- Indicato per impianti in pressione per il trasporto, smaltimento e stoccaggio di acqua.
- Pennello integrato nel tappo per una applicazione rapida, facile e precisa.
- Adatto per tubi di diametro inferiore o uguale a 400 mm.
- Pressione massima 16bar (PN 16).
- Certificato per il contatto con acqua potabile.
- Adatto per sistemi di tubi conformi alle norme EN 1329, 1452, 1453, 1455 e ISO 15493 (PVC).



CODICE	DESCRIZIONE	IMBALLO pz
050303MAX	AQUA MAX - BIANCO - 425 gr	12
050303MAG	AQUA MAX - GRIGIO - 425 gr	6

- Adesivo di montaggio e sigillante resistente all'acqua (anche clorata o di mare) e ai solventi.
- Idoneo per l'incollaggio, il montaggio e la sigillatura di quasi tutti i materiali su quasi tutte le superfici (lisce, porose e non porose).
- Adatto per tutti i tipi di applicazioni dentro e intorno alla piscina, come skimmer, bordi, piastrelle, scarichi, coperture, tubi di scarico e giunti di dilatazione.
- Non adatto a PE, PP, PTFE, gesso puro e bitume.



Sigillante liquido a immersione per piscine, vasche idromassaggio, cisterne.



**FUNZIONA A VASCA PIENA!**

- Atossico, non corrosivo, non infiammabile e perfettamente sicuro.
- Dose media consigliata: 1-2 bottiglie ogni 100 m<sup>3</sup> d'acqua.
- Agisce su cemento, vetroresina, plastica, ABS, PVC, legno ferro, ecc.
- Funziona a vasca piena, senza la necessità di sostituire l'acqua della piscina.
- Sigilla la maggior parte delle perdite causate da:
  - Fessure.\*
  - Crepe.\*
  - Saldature difettose.\*
  - Raccordi idraulici allentati.\*
- \*fino ad un massimo di 1-2 mm di diametro.
- Dopo aver posizionato la valvola del filtro su "ricircolazione diretta", immettere a vasca piena, lentamente nello skimmer o in corrispondenza di qualche presa di aspirazione.
- Si consiglia nei casi dove si riscontri una perdita di livello d'acqua di circa 2,5-5 cm/giorno.



CODICE	DESCRIZIONE
060501024	FIX A LEAK 1.2 Kg

CODICE	DESCRIZIONE
050302001	ROTOLO TEFLON 12 m x 12 mm

- Rotolo lunghezza 12 m e altezza nastro 12 mm.

GIUNTO FASTPOOL MASCHIO FEMMINA		
Ø	CODICE	
1" ½ x 50	050180001	
2" x 63	050180002	
2" x 50	050180015	

GIUNTO FASTPOOL		
Ø	CODICE	
1" ½ x 50	050180003	
2" x 63	050180004	

GOMITO FASTPOOL MASCHIO		
Ø	CODICE	
1" ½ x 50	050180005	
2" x 50	050180016	

GOMITO FASTPOOL FEMMINA		
Ø	CODICE	
2" x 63	050180006	

MANICOTTO FASTPOOL		
Ø	CODICE	
50	050180007	
63	050180008	

PASSAPARETE FASTPOOL		
Ø	CODICE	
1"½- 2" 40-50	050180009	
2" - 2"½- 50-63	050180010	

RACCORDI FAST POOL

Grazie alla sua particolare guarnizione interna che si modella perfettamente alle differenti geometrie del tubo, può essere utilizzato per qualsiasi altro tubo liscio, spiralato in PVC, spiralato in PU, con spirale in acciaio, in gomma termoplastica e ad ogni altra tubazione flessibile che rientra negli spessori dei raccordi.

Vantaggi:

- mai più collanti per le connessioni dei tubi;
- ottima versatilità grazie alla loro innovativa struttura che consente di bloccare tubi flessibili dello stesso diametro ma con spessori e profili esterni diversi;
- facilmente ispezionabile;
- durata nel tempo grazie alla innovativa formulazione delle materie prime utilizzate che ne garantisce l'utilizzo nelle zone ad alta concentrazione di cloro;
- riduzione nei tempi di montaggio e smontaggio in completa semplicità rispetto alla giunzione ad incollaggio;
- sicurezza nella tenuta meccanica: il portagomma interno è un elemento essenziale, non presente sui comuni raccordi a compressione, che crea rigidità, consentendo di sostenere il tubo come una doppia parete, nel punto di tenuta meccanica, evitando così cedimenti e sfilamenti;
- sicurezza nel tempo: la connessione fast pool produce una bassa incisione della superficie del tubo evitando così l'insorgere di punti di rottura;
- sicurezza di tenuta idraulica: la guarnizione si adatta perfettamente a qualsiasi profilo esterno del tubo e ne garantisce la tenuta nel tempo;
- rotazione assiale del raccordo per un corretto posizionamento del tubo.

Prestazioni:

- resistenza al cloro;
- resistenza allo sfilamento superiore al punto di rottura del tubo;
- rapidità e semplicità di giunzione dei tubi ai raccordi.
- ottima resistenza meccanica alla compressione, trazione e flessione;
- durata nel tempo grazie alla struttura del polipropilene che resiste alle sollecitazioni termiche e meccaniche, agli agenti atmosferici ed ai raggi UV e all'ottima resistenza alla corrosione in qualsiasi ambiente;





**Sede legale & deposito nord:**  
Via Mottarone, 14/16 - 21020 Bodio Lomnago (VA) - ITALY  
**Filiale & deposito centro sud:**  
Via Larga, 18/31 - 47843 Misano Adriatico (RN) - ITALY  
Tel. +39 0541 658382



**Sede legale & deposito nord:**  
Via Mottarone, 14/16 - 21020 Bodio Lomnago (VA) - ITALY  
**Filiale & deposito centro sud:**  
Via Larga, 18/31 - 47843 Misano Adriatico (RN) - ITALY  
Tel. +39 0541 658382

